



REGIONE SARDEGNA



PROVINCIA SUD SARDEGNA



ESTERZILI



ESCALAPLANO



SEUI

# PROGETTO DEFINITIVO PER LA REALIZZAZIONE DI UN PARCO EOLICO COMPOSTO DA 29 AEROGENERATORI E RELATIVE OPERE CONNESSE CON POTENZA COMPLESSIVA DI 153,9 MW NEI COMUNI DI ESTERZILI (SU), ESCALAPLANO (SU) E SEUI (SU)



PropONENTE	 <p><b>LOTO RINNOVABILI SRL</b>  Largo Augusto n.3 20122  Milano  pec:lotorinnovabili@legalmail.it</p>				
PROGETTAZIONE	 <p><b>AGREENPOWER s.r.l.</b>  Sede legale: Via Serra, 44  09038 Serramanna (SU) - ITALIA  Email: info@agreenpower.it</p>		<p>Gruppo di lavoro:</p> <p>Ing. Simone Abis - Civile Ambientale  Ing. Michele Angei - Elettrico  Ing. Enea Tocco - Civile Ambientale  Ing. Stefano Fanti - Civile Ambientale  Dott. Gianluca Fadda</p>	<p>Collaboratori:</p> <p>Vamirgeoind Ambiente, Geologia e Geofisica S.r.l.  Dott. Archeologo Matteo Tatti  Dott. Naturalista Francesco Mascia  Dott. Agronomo Vincenzo Sechi  Ing. Federico Miscali - Tecnico Acustica  Ing. Nicola Sollai - Strutturista  Dott. Geologo Andrea Usai  Dott. Geologo Luigi Sancliu  Ing. Michele Pigliaru - Elettrico  Ing. Luigi Cuccu - Elettrotecnico</p>	
ELABORATO	<p>Nome Elaborato:</p> <p style="text-align: center;"><b>SINTESI NON TECNICA</b></p>				
00	Settembre - 2022	PRIMA EMISSIONE	Agreenpower Srl	Agreenpower Srl	Agreenpower Srl
Rev.	Data	Oggetto della revisione	Elaborazione	Verifica	Approvazione
Scala:					
Formato:	<b>A4</b>	Codice Commessa <b>W2204EES</b>	Codice Elaborato	<b>RELO3</b>	

# INDICE

<b>1. PREMESSA .....</b>	<b>3</b>
<b>2. INTRODUZIONE .....</b>	<b>3</b>
<b>3. MOTIVAZIONE DELL’OPERA.....</b>	<b>3</b>
<b>4. SINTETICA DESCRIZIONE DEL PROGETTO .....</b>	<b>3</b>
<b>5. LOCALIZZAZIONE DEL PROGETTO .....</b>	<b>4</b>
5.1. Localizzazione degli aerogeneratori – coordinate di riferimento .....	6
5.2. Inquadramento geografico – dati catastali.....	7
<b>6. ANALISI DELLE PRINCIPALI RICADUTE POSITIVE .....</b>	<b>9</b>
6.1. Benefici ambientali .....	9
6.2. Benefici socio occupazionali.....	10
<b>7. ALTERNATIVE RAGIONEVOLI PRESE IN ESAME DAL PROPONENTE .....</b>	<b>11</b>
7.1. Alternativa “zero” .....	11
7.2. Alternative progettuali (di layout) .....	11
7.3. Alternativa dimensionale .....	11
7.4. Alternative di produzione energetica.....	11
<b>8. LAYOUT D’IMPIANTO .....</b>	<b>12</b>
8.1. Caratteristiche tecniche degli aerogeneratori di progetto .....	12
8.2. Le aree di servizio e la fondazione .....	13
8.2.1. Cabine di raccolta.....	14
8.2.2. Viabilità di progetto interna al parco eolico e interventi da realizzare sulla viabilità esistente .....	15
8.2.3. Cavidotti.....	15
8.2.4. Sottostazione Utente.....	16
<b>9. SINTETICA DESCRIZIONE DELLE FASI DI CANTIERE.....</b>	<b>17</b>
9.1. Attività di cantiere .....	17
9.2. Esercizio, manutenzione e dismissione del parco eolico.....	18
9.3. Dismissione del parco eolico e ripristino dei luoghi.....	19
<b>10. COERENZA CON GLI STRUMENTI URBANISTICI.....</b>	<b>20</b>
<b>11. POTENZIALI EFFETTI SIGNIFICATIVI SULL’AMBIENTE E MISURE DI MITIGAZIONE .....</b>	<b>21</b>
11.1. Fase di realizzazione .....	22
11.2. Fase di esercizio .....	23
11.3. Fase di dismissione.....	25

<b>12. VALUTAZIONE QUANTITATIVA DEGLI IMPATTI AMBIENTALI ...</b>	<b>25</b>
<b>13. MITIGAZIONI E MISURE DI COMPENSAZIONE .....</b>	<b>25</b>
<b>13.1. ATMOSFERA – ARIA E CLIMA .....</b>	<b>26</b>
13.1.1.POLVERI - Misure di mitigazione .....	26
13.1.2.GAS CLIMALTERANTI - Misure di mitigazione.....	27
13.1.3.Sintesi degli impatti e misure di mitigazione sulla componente aria .....	27
<b>13.2. ACQUA.....</b>	<b>27</b>
13.2.1.RILASCIO DI INQUINANTI - Misure di mitigazione .....	28
13.2.2.Sintesi degli impatti e misure di mitigazione sulla componente acqua.....	28
13.2.3.ALTERAZIONE DEL DRENAGGIO SUPERFICIALE DELLE ACQUE - Misure di mitigazione .....	28
13.2.4.Sintesi degli impatti e misure di mitigazione per il drenaggio delle acque superficiali.....	28
13.2.5.SPRECO DELLA RISORSA ACQUA - Misure di mitigazione .....	28
13.2.6.Sintesi degli impatti e misure di mitigazione sulla componente acqua.....	29
<b>13.3. SUOLO E SOTTOSUOLO.....</b>	<b>29</b>
13.3.1.RILASCIO DI INQUINANTI (OLI) - Misure di mitigazione.....	29
13.3.2.Sintesi degli impatti e misure di mitigazione sulla componente suolo e sottosuolo .....	30
<b>13.4. USO DEL SUOLO.....</b>	<b>30</b>
13.4.1.Sintesi degli impatti sulla componente uso del suolo.....	30
13.4.2.USO DEL SUOLO - Misure di mitigazione .....	31
<b>13.5. FLORA E VEGETAZIONE.....</b>	<b>31</b>
13.5.1.POLVERI - Misure di mitigazione .....	31
13.5.2.ALTRI IMPATTI – Misure di mitigazione.....	31
13.5.3.FLORA – Misure di mitigazione .....	31
13.5.4.Misure di compensazione – siti di installazione degli aerogeneratori, aree di servizio e viabilità di progetto .....	32
13.5.4.1. Perdita di vegetazione arborea/erbacea.....	32
13.5.4.1. Perdita di vegetazione sia arbustiva che arborea .....	32
13.5.5.Misure di compensazione.....	33
13.5.6.Misure di compensazione – sito della Sottostazione Utente .....	33
<b>13.6. FAUNA .....</b>	<b>33</b>
<b>13.7. AVIFAUNA.....</b>	<b>34</b>
<b>13.8. PAESAGGIO .....</b>	<b>35</b>
<b>13.9. CLIMA ACUSTICO .....</b>	<b>36</b>
13.9.1.DISTURBO ALLA VIABILITA’ - Misure di mitigazione .....	36
13.9.2.INQUINAMENTO ACUSTICO LOCALIZZATO – Misure di mitigazione.....	36
13.9.3.RISCHIO DI INCIDENTI – Misure di mitigazione .....	36
<b>14. PROGETTO DI MONITORAGGIO AMBIENTALE.....</b>	<b>36</b>
<b>15. COMPATIBILITA’ AMBIENTALE COMPLESSIVA .....</b>	<b>37</b>
<b>16. CONCLUSIONI.....</b>	<b>38</b>

## 1. PREMESSA

Il presente documento **REL03 Sintesi non Tecnica** rappresenta la sintesi delle risultanze della relazione REL02 Studio di Impatto Ambientale, alla quale si rimanda per approfondimenti, redatto nel rispetto dell'art. 22 comma 4 del D.lgs. 152/06 e ss.mm.ii. che prescrive la presenza di un elaborato riepilogativo delle principali caratteristiche del progetto e scritto in una forma di agevole comprensione per il pubblico e di agevole riproduzione.

La presente sintesi non segue il medesimo ordine espositivo adottato nello Studio di Impatto Ambientale, preferendo fornire una descrizione unitaria e di sintesi dei soli aspetti significativi e rimandando alle relazioni ed elaborati del carteggio progettuale per approfondimenti.

## 2. INTRODUZIONE

La società Proponente LOTO Rinnovabili S.r.l. ha dato incarico alla società di consulenza AGREENPOWER S.r.l., avente sede legale e operativa in Sardegna in Via Serra, 44 - 09038 Serramanna (SU) di redigere lo Studio di Impatto Ambientale (S.I.A.) per un "impianto per la produzione di energia elettrica da fonte eolica, composto da n. 29 aerogeneratori di ultima generazione, del produttore NORDEX, serie Delta 4.000 modello N163/5.X TS118-00, ciascuno avente potenza unitaria di 5,307 MW, aventi altezza mozzo 118 m e diametro del rotore 163 m, per una potenza complessiva di impianto di 153,9 MW, di cui n. 16 aerogeneratori nei terreni del Comune di Esterzili (SU) e di n. 13 aerogeneratori nei terreni del Comune di Escalaplano (SU) e opere connesse anche in Comune di Seui (SU)", di seguito anche "**Parco Eolico Nuraxeddu**" e, globalmente il "**Progetto**".

Il Parco Eolico Nuraxeddu produrrà energia elettrica pulita, non emettendo sostanze inquinanti, da una fonte naturale e rinnovabile quale il vento, collocandosi in aree idonee molto vaste, in modo temporaneo essendo un intervento impiantistico reversibile, che un domani potrà essere smantellato riportando il profilo paesaggistico nell'attuale configurazione visiva e con gli accorgimenti tecnici ambientali di mitigazione durante la costruzione e l'esercizio con monitoraggio continui degli effetti ambientali.

La presente sintesi non segue il medesimo ordine espositivo adottato nello Studio di Impatto Ambientale, preferendo fornire una descrizione unitaria e di sintesi dei soli aspetti significativi.

## 3. MOTIVAZIONE DELL'OPERA

La realizzazione del Parco Eolico Nuraxeddu trova le proprie giustificazioni insite nelle finalità che il proponente vuole ottenere: generazione di energia elettrica a basso costo, costante, a prezzo fisso e indipendente da agenti esterni all'ambiente, non producendo alcun inquinamento dell'aria che respiriamo, sfruttando una fonte di energia rinnovabile, che non si esaurirà mai, che è gratuita e che riduce la produzione energetica derivata dall'impiego di risorse fossili, **umentando in modo discretamente significativo il progressivo disimpegno Nazionale dall'approvvigionamento dall'Estero di fonti tradizionali o direttamente di energia elettrica.**

Ulteriori motivazioni sono di carattere socio-economico per la diffusione di benefici diretti e indiretti che ormai, anche in Italia, molti Comuni che ospitano impianti eolici in aree rurali con orografie collinose-montane ed economie a vocazione prevalentemente pastorale di tipo ovino e bovino, stanno sfruttando.

## 4. SINTETICA DESCRIZIONE DEL PROGETTO

Il layout del Parco Eolico Nuraxeddu, con l'ubicazione degli aerogeneratori, il percorso dei cavidotti, il posizionamento dell'area per la realizzazione della sottostazione elettrica, è stato progettato in accordo con le Linee Guida per la realizzazione di impianti eolici della Regione Sardegna.

L'impianto è costituito da:

- n. 29 aerogeneratori di potenza nominale unitaria pari a 5,307MW, altezza mozzo fino a 118m, diametro rotore pari a 163 m;
- n. 29 quadri elettrici di macchina collocati all'interno degli stessi aerogeneratori e dunque non visibili dall'esterno;
- n. 6 cabine elettriche di raccolta e smistamento, prefabbricate e collocate a lato delle torri dei n. 6 aerogeneratori "master";
- n. 1 Sottostazione Utente MT/AT per la raccolta ed elevazione collegata alla stazione elettrica di smistamento di futura costruzione da parte di terna S.p.a. tramite linea in sbarra di AT 150 kV;
- Viabilità interna di impianto, la cui nuova realizzazione è stata ridotta al minimo avendo previsto, per quanto possibile, l'utilizzo della viabilità esistente, eventualmente parzialmente risistemata;

- cavidotti interni di impianto, interrati ad una profondità minima di 1,10 m;

Oltre all'installazione degli aerogeneratori, per la realizzazione dell'impianto si prevedono le seguenti opere ed infrastrutture:

Opere civili: comprendenti l'adeguamento/ampliamento della rete viaria esistente nel sito per la realizzazione della viabilità di progetto interna all'impianto eolico, delle aree di servizio (piazzole) e l'esecuzione dei basamenti di fondazione degli aerogeneratori, la posa in opera delle n.6 cabine prefabbricate di raccolta e smistamento a lato della torre dei n.6 aerogeneratori "master", la realizzazione della Sottostazione Utente.

Opere elettromeccaniche: comprendenti il montaggio e installazione degli aerogeneratori, le apparecchiature elettromeccaniche, l'esecuzione dei collegamenti elettrici in cavidotti interrati e della rete di terra, nonché la realizzazione del sistema di monitoraggio e controllo della centrale e dei singoli aerogeneratori.

Data la vastità e l'orografia complessa dell'area del Parco Eolico Nuraxeddu, gli aerogeneratori sono stati posizionati nell'abbondante osservanza di quanto sopra anche per garantire il rispetto dei requisiti di distanza di rispetto (buffer) dai potenziali recettori, specificati nel seguito, sia per contenere, nella definizione dei percorsi viari interni all'impianto, gli interventi di modifica dei suoli, quali sterri e riporti, opere di sostegno, ecc., cercando di sfruttare, nel posizionamento delle macchine, ove possibile, la viabilità esistente.

Il progetto è stato dunque ideato secondo i seguenti criteri:

- scelta di aerogeneratori di grande taglia per minimizzare l'occupazione del suolo a parità di produzione energetica.
- Utilizzo di torri di sostegno con l'inserimento interno del trasformatore BT/MT.
- Ottimizzazione dei percorsi dei cavidotti interrati delle linee MT, posizionandoli ove possibile lungo la viabilità esistente.
- Ubicazione della Sottostazione Utente di trasformazione 30/150kV in prossimità del parco e della stazione elettrica di smistamento di futura realizzazione da parte di Terna S.p.a.
- Torri, navicelle e rotore realizzati con colori che si inseriscono armonicamente nell'ambiente circostante, fatte salve altre tonalità derivanti da disposizioni per la segnalazione alla navigazione aerea.

La scelta dell'aerogeneratore per la definizione del progetto definitivo ai fini dell'ottenimento delle autorizzazioni è stata effettuata sostanzialmente seguendo il criterio di massimizzazione della potenza nominale per ottenere nel sito il miglior rapporto tra la produzione di energia elettrica e il terreno effettivamente occupato dall'impianto.

Più in dettaglio i criteri ed i vincoli osservati nella definizione del layout sono stati i seguenti:

- anemologia del sito favorevole alla produzione industriale di energia elettrica;
- distanza dal ciglio di strade pubbliche, ad alta densità di circolazione, maggiore di 100 m;
- distanza da fabbricati pre-insediati maggiore di 100 m;
- disposizione degli aerogeneratori a mutua distanza sufficiente a non ingenerare le diminuzioni di rendimento per effetto scia;
- orografia e morfologia delle aree;
- minimizzazione degli interventi sul suolo;
- sfruttamento di percorsi e/o stradelle interpoderali esistenti;
- lunghezze pendenze delle livellette ( $P_{max}$  livellette 10-18%) tali da seguire, per quanto possibile, l'orografia propria del terreno, onde contenere gli interventi sul suolo, quali sterri, rilevati, opere di contenimento, ecc.

Le caratteristiche dell'impianto e la sua disposizione (layout) in rapporto al territorio, così come previsto dal presente progetto, sono meglio descritti nelle tavole grafiche del carteggio progettuale.

## 5. LOCALIZZAZIONE DEL PROGETTO

Il Parco Eolico Nuraxeddu sarà installato in Provincia Sud Sardegna, in agro dei Comuni di **Esterzili** in diverse località, tra le altre "Sassa Putzu", "Riu Tuvara", "Tacco Muruoi" e altre per l'installazione di n. 16 aerogeneratori (a Sud-Est rispetto al centro abitato), **Escalaplano** in località "S'Ullastu Bianco", "Terrarba" e altre per l'installazione di n. 13 aerogeneratori (a Nord del centro abitato) ad una altitudine variabile dai 480m s.l.m. ai 980m s.l.m. e, per quanto alla connessione alla Rete di Trasmissione Nazionale, in Comune di **Seui** in località "Prorello" e parzialmente in Comune di Escalaplano; le località indicate, grazie alla particolare conformazione orografica del territorio, principalmente aperto ai venti da tutti i quadranti, presentano un elevato potenziale eolico, risultando dominante l'azione eolica rispetto a quella degli altri agenti atmosferici.

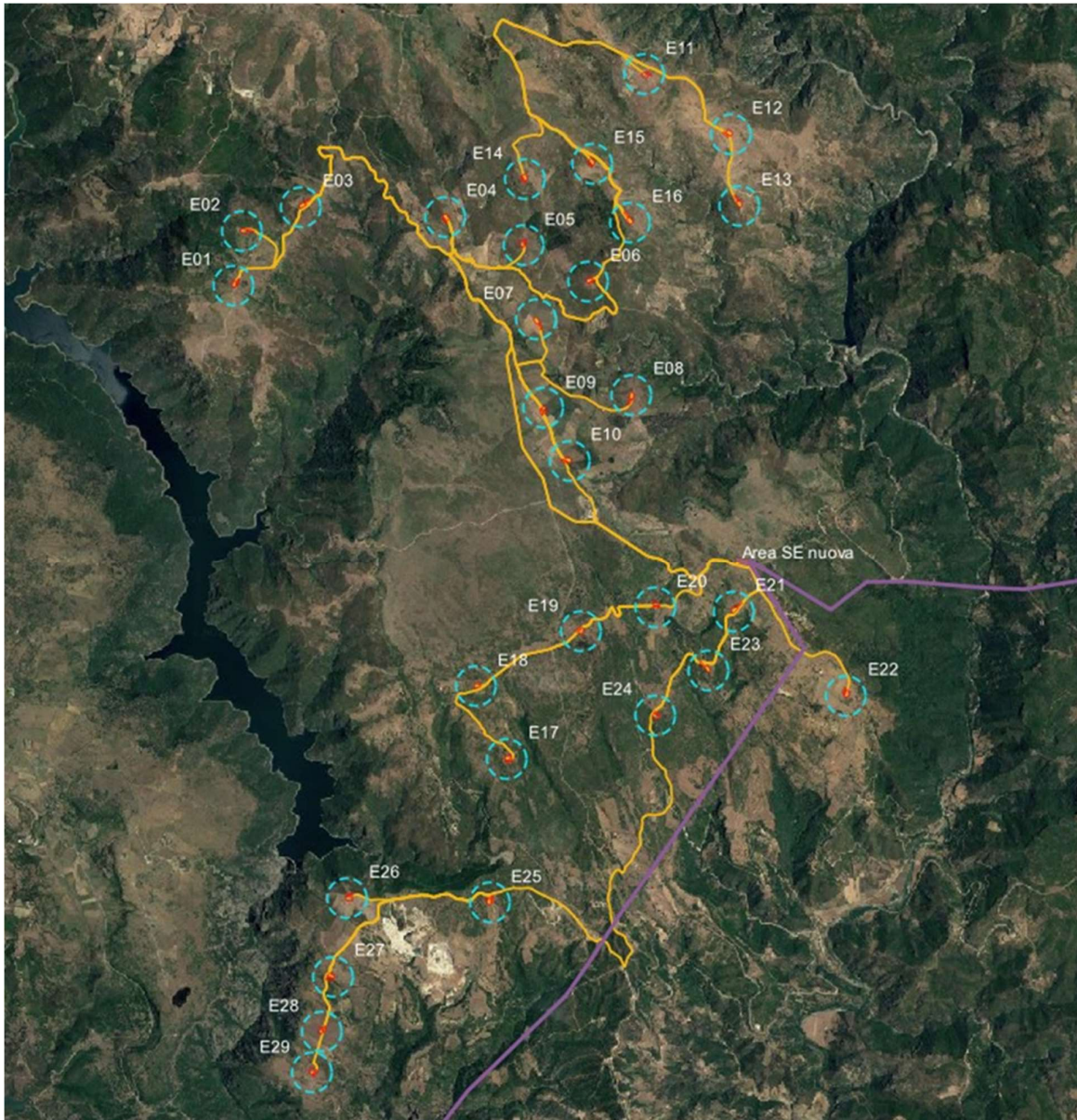
Le aree interessate si trovano lontane dai centri abitati in terreni incolti o adibiti a pascolo o coltivazioni agricole estensive e sono state individuate dopo un approfondito studio dei fattori ambientali, antropici ed anemologici del sito, nonché delle caratteristiche di fruibilità del territorio rappresentate dalla presenza di una viabilità già esistente e ampiamente utilizzata e mantenuta.

L'impianto sarà servito da una viabilità interna di collegamento tra gli aerogeneratori, prevalentemente impostata sulle strade di penetrazione agraria, strade sterrate esistenti, normalmente percorse dai mezzi d'opera agricoli per le attività lavorative. Tali piste e strade rurali fanno oggetto di riprofilazione morfologica per renderle idonee al passaggio dei mezzi di trasporto speciali dei componenti degli aerogeneratori.

Dal punto di vista orografico e geomorfologico il sito prescelto presenta caratteristiche tali da consentire l'installazione di aerogeneratori di grossa taglia; nell'area vasta risultano presenti altri campi eolici costituiti da aerogeneratori di grossa taglia oltre a impianti, singoli, di piccola taglia (60kW, 850kW e 1.000 kW).



*Fig. 1: Inquadramento area d'impianto su vasta scala*



*Fig. 2: Inquadramento area d’impianto, layout e connessione elettrica su ortofoto – in giallo i cavidotti interrati, cerchi in tratteggio azzurro areali degli aerogeneratori (non in scala), in viola la linea di Alta Tensione e indicazione dell’area della Sottostazione Utente*

### **5.1. Localizzazione degli aerogeneratori – coordinate di riferimento**

Si riportano, nella tabella di seguito, le coordinate geografiche delle fondazioni degli gli aerogeneratori del Parco Eolico Nuraxeddu, espresse nel sistema UTM/WGS84 e UTM 84:

PARCO EOLICO NURAXEDDU - Coordinate geografiche di riferimento					
		Coordinate WGS 84		Coordinate UTM 84	
Comune	Aerogeneratore	Latitudine	Longitudine	X	Y
Esterzili	E01	39,721171	9,304803	526123.3938	4396855.0385
Esterzili	E02	39,726767	9,305917	526216.7962	4397476.5263
Esterzili	E03	39,729195	9,313715	526884.0858	4397748.2801
Esterzili	E04	39,728141	9,332701	528511.5732	4397637.1675
Esterzili	E05	39,725144	9,343001	529395.5458	4397307.8504
Esterzili	E06	39,721459	9,351673	530140.3494	4396901.7525
Esterzili	E07	39,717615	9,344677	529542.4317	4396472.7888
Esterzili	E08	39,709908	9,357318	530629.3042	4395621.7122
Esterzili	E09	39,708521	9,345671	529631.4960	4395463.8142
Esterzili	E10	39,703141	9,349009	529919.9353	4394867.8504
Esterzili	E11	39,74257	9,359118	530769.0310	4399247.2868
Esterzili	E12	39,736445	9,370504	531747.3854	4398571.4984
Esterzili	E13	39,729125	9,371688	531852.1972	4397759.4530
Esterzili	E14	39,731901	9,343350	529422.5821	4398057.8912
Esterzili	E15	39,733501	9,352254	530184.8404	4398238.3945
Esterzili	E16	39,727469	9,357234	530614.3055	4397570.6369
Escalaplano	E17	39,672748	9,340632	529214.6027	4391491.9165
Escalaplano	E18	39,68012	9,336585	528864.4718	4392308.7305
Escalaplano	E19	39,68564	9,350416	530048.1347	4392926.0009
Escalaplano	E20	39,687672	9,370675	530892.6043	4393200.7327
Escalaplano	E21	39,688086	9,360277	531784.4519	4393158.4131
Escalaplano	E22	39,679042	9,385517	533061.1887	4392205.9930
Escalaplano	E23	39,681668	9,367298	531497.5884	4392490.9159
Escalaplano	E24	39,677109	9,360165	530887.9044	4391982.4954
Escalaplano	E25	39,658093	9,338254	529016.7458	4389864.6996
Escalaplano	E26	39,658615	9,319511	527408.7531	4389916.6613
Escalaplano	E27	39,650599	9,317532	527242.1068	4389026.4736
Escalaplano	E28	39,644996	9,315960	527109.4279	4388404.2026
Escalaplano	E29	39,640815	9,314755	527007.6932	4387939.7988
Seui-Escalaplano	Sottostazione Utente	39,692716	9,3719020	531887.323	4393718.702

Tab. 1: Tabella riassuntiva delle coordinate geografiche e metriche di riferimento degli aerogeneratori e della Sottostazione Utente

## 5.2. Inquadramento geografico – dati catastali

Si riportano, nelle seguenti tabelle i riferimenti catastali delle aree interessate direttamente dalle fondazioni delle turbine eoliche, rinviando all'elaborato REL09 Piano particellare descrittivo e documentazione sulla titolarità delle aree per l'individuazione di tutte le particelle potenzialmente interessate dalle opere o da future servitù.

In agro del Comune di Esterzili la progettazione prevede l'installazione di n. 16 aerogeneratori in diverse località su terreni censiti nel N.C.T. di Esterzili come descritto nella seguente tabella 2.



PARCO EOLICO NURAXEDDU				
Inquadramento catastale - N.C.T. Comune di Esterzili				
Aerogeneratore	Foglio	Particella	Località	Altitudine (m) s.l.m.
E01	24	16	Taccu 'e Linu	694
E02	24	3	Sassa Putzu	738
E03	19	79	Funtanas de Nurri	706
E04	26	103	Riu Tuvara	680
E05	27	68	Cuile Truncone	684
E06	28	88	S'Enna 'e Sforru	706
E07	26	93	Corte Lugetta	622
E08	28	71	Perda Bulici	600
E09	32	25	Taccu Mauruoi	610
E10	32	15	Taccu Mauruoi	625
E11	21	17	Sa Pranargia	888
E12	29	90	Cuile Accili Mannu	822
E13	30	2	Su Erdoni	773
E14	27	32	Perdu Serrau	825
E15	28	175	Perdu Serrau	885
E16	28	15	Su Nuraxeddu	850

Tab. 2: Inquadramento catastale degli aerogeneratori in Comune di Esterzili

In agro del Comune di Escalaplano la progettazione prevede l'installazione di n. 13 aerogeneratori in diverse località su terreni censiti nel N.C.T. di Escalaplano come descritto nella seguente tabella 3.

PARCO EOLICO NURAXEDDU				
Inquadramento catastale - N.C.T. Comune di Escalaplano				
Aerogeneratore	Foglio	Particella	Località	Altitudine (m) s.l.m.
E17	4	14	Su Sarmentu	546
E18	4	2	Su Sarmentu	603
E19	4	48	S'Ollastu Biancu	589
E20	5	3	Terrarba	587
E21	2	75	Terrarba	642
E22	2	84	Gennoniga	602
E23	2	4	Terrarba	556
E24	5	15	Terrarba	526
E25	8	20	Pranu 'e S'Arridellu	448
E26	7	6	Bruncu Sa Matta Mannu	462
E27	11	4	Pranu Arrideli	446
E28	11	93	Perda Utzei	428
E29	11	15	Tumba Coa de Pranu	407

Tab. 3: Inquadramento catastale degli aerogeneratori in Comune di Escalaplano

In agro del Comune di Seui la progettazione prevede l'installazione della Sottostazione Utente in località "Prorello" parte su terreno di Escalaplano e parte su terreno di Seui censiti nel N.C.T. dei Comuni come descritto nella seguente tabella 4.

PARCO EOLICO NURAXEDDU				
Inquadramento catastale - N.C.T. Comuni di Escalaplano e Seui				
Sottostazione Utente	Foglio	Particella	Località	Altitudine (m) s.l.m.
Escalaplano	58	6	Prorello	674
Seui	1	13		

Tab. 4: Inquadramento catastale della Sottostazione Utente parte in Comune di Escalaplano e parte in Comune di Seui

In agro del Comune di Esterzili la progettazione prevede l'installazione delle **cabine di raccolta** E04, E10 ed E16 a lato dei rispettivi aerogeneratori su terreni censiti nel N.C.T. di Esterzili come descritto nella seguente tabella 5.

PARCO EOLICO NURAXEDDU			
Inquadramento catastale - N.C.T. Comune di Esterzili			
Comune	Cabina di raccolta	Foglio	Particella
Esterzili	E04	26	19
Esterzili	E10	32	15 e 61
Esterzili	E16	28	15

Tab. 5: Inquadramento catastale delle cabine di raccolta in Comune di Esterzili

In agro del Comune di Escalaplano la progettazione prevede l'installazione delle cabine di raccolta E20, E21 ed E25 a lato dei rispettivi aerogeneratori su terreni censiti nel N.C.T. di Escalaplano come descritto nella seguente tabella 6.

PARCO EOLICO NURAXEDDU			
Inquadramento catastale - N.C.T. Comune di Escalaplano			
Comune	Cabina di raccolta	Foglio	Particella
Escalaplano	E20	5	3
Escalaplano	E21	2	75
Escalaplano	E25	8	20

Tab. 6: Inquadramento catastale delle cabine di raccolta in Comune di Escalaplano

## 6. ANALISI DELLE PRINCIPALI RICADUTE POSITIVE

Il Parco Eolico Nuraxeddu sarà installato in Provincia Sud Sardegna, in agro dei Comuni di **Esterzili** in diverse

### 6.1. Benefici ambientali

In agro del Comune di Esterzili la progettazione prevede l'installazione di n. 16 aerogeneratori in diverse località su terreni censiti nel N.C.T. di Esterzili come descritto nella seguente tabella 1.

Alla luce dei recenti drammatici avvenimenti mondiali che provocano un incremento del costo dell'energia per tutte le famiglie Italiane, le industrie, il commercio e non essendo l'Italia dotata di risorse energetiche di tipo tradizionale in misura sufficiente al proprio fabbisogno interno, il Parco Eolico Nuraxeddu produrrà i seguenti benefici ambientali:

La produzione di circa 394.7 GWh/anno = 394.700 MWh/anno = **394.700.000 kWh/anno**.

Una tale quantità di energia, prodotta con un processo pulito, andrà a sostituire un'equivalente quantità di energia altrimenti prodotta attraverso centrali elettriche tradizionali, con conseguente emissione in atmosfera di sensibili quantità di inquinanti.

facendo riferimento alle emissioni specifiche nette medie associate alla generazione elettrica da combustibili tradizionali:

- CO<sub>2</sub> (anidride carbonica): 1.000 g/kWh
- SO<sub>2</sub> (anidride solforosa): 1,4 g/kWh
- NO<sub>2</sub> (ossidi di azoto): 1,9 g/kWh
- Polveri: 0,1 g/kWh

Le mancate emissioni in atmosfera ammontano, su base annua, a:

- CO<sub>2</sub> (anidride carbonica): **394.700 t** di anidride carbonica, il più diffuso gas ad effetto serra
- SO<sub>2</sub> (anidride solforosa): **552,58 t** di anidride solforosa
- NO<sub>2</sub> (ossidi di azoto): **749,93 t** di ossidi di azoto, composti direttamente coinvolti nella formazione delle piogge acide
- Polveri: **39,47 t** di polveri, sostanze coinvolte nella comparsa di sintomatologie allergiche nella popolazione

Le mancate emissioni in atmosfera ammontano, durante l'intero periodo produttivo (30 anni) del Parco Eolico, a:

- CO<sub>2</sub> (anidride carbonica): **8.312.382 t**
- SO<sub>2</sub> (anidride solforosa): **29.603 t**
- NO<sub>2</sub> (ossidi di azoto): **22.498 t**
- Polveri: **1.184 t**

Pertanto, **risulta evidente il guadagno tangibile in termini di inquinamento ambientale evitato, rendendo palese l'importante contributo che l'energia elettrica da fonte eolica che il Parco Eolico Nuraxeddu può dare al raggiungimento degli obiettivi** posti da parte dei 27 Paesi dell'Unione Europea e in particolare dall'Italia.

## 6.2. Benefici socio occupazionali

In generale gli aspetti sociali sono rappresentati dalla valenza culturale che il parco eolico apporta in un territorio a vocazione eminentemente agricola e zootecnica. Le possibili **interferenze** sono soltanto **positive** sia per l'incremento delle possibilità di occupazione che per l'impiego di manodopera giovanile, che può trarre soltanto vantaggi dalla conoscenza delle forme di produzione di energia rinnovabile e in modo particolare, dell'energia da fonte eolica. Gli impatti che derivano dagli specifici lavori di realizzazione e gestione e manutenzione del parco eolico sulla componente **Aspetti socio-economici** devono essere considerati come **notevolmente positivi**.

La realizzazione del Parco Eolico Nuraxeddu, comporterà:

- Un **impatto occupazionale sicuramente positivo** per i luoghi in cui si posiziona l'impianto, in quanto si tende ad utilizzare la mano d'opera locale, a parità di condizioni di regolarità amministrativa e condizioni di mercato, sia come impiego diretto che indiretto;
- l'utilizzo di imprese locali per la realizzazione delle opere civili e quelle relative alla viabilità, con evidenti benefici per le comunità locali;
- Il ricorso ad artigiani, piccole imprese, partite IVA, commercio al dettaglio dell'area locale;
- L'incremento dell'occupazioni delle strutture ricettive locali quali alberghi, Agriturismi, B&B oltre a ristoranti da parte degli operai e dei tecnici che opereranno in sito da trasfertisti;
- L'impiego di ditta locale per i servizi di guardiania e sorveglianza notturna.

L'esercizio, la gestione e la manutenzione del Parco Eolico Nuraxeddu, comporteranno:

- Un **impatto occupazionale sicuramente positivo** per l'impiego stabile e diretto ovvero l'assunzione di personale locale per la gestione delle opere fuori terra dell'impianto, per la cura della viabilità, pulizia e mantenimento della funzionalità di accesso delle aree di servizio agli aerogeneratori e altre incombenze;
- un **impatto occupazionale sicuramente positivo** per l'impiego diretto di personale per la supervisione generale dell'operatività del parco eolico e per il pronto intervento di rilevazione di problemi a fronte della segnalazione di guasti o malfunzionamenti, per la manutenzione ordinaria delle apparecchiature secondo la formazione da parte del Produttore degli aerogeneratori e nel rispetto del Manuale di Manutenzione;
- l'utilizzo di piccole imprese e artigiani locali, all'occorrenza;
- l'incremento dell'occupazioni delle strutture ricettive locali quali alberghi, agriturismi, B&B oltre a ristoranti da parte degli operai e dei tecnici della ditta di manutenzione elettrica che opereranno in sito da trasfertisti;
- l'impiego di ditta locale per i servizi di guardiania e sorveglianza notturna (la quale viene impiegata sia nelle ore diurne che in quelle notturne per effettuare le necessarie ronde);
- un **impatto economico sicuramente positivo** per le ricadute inerenti il ristoro della modifica del profilo paesaggistico ai Comuni attraverso interventi a favore della popolazione da concordare con le Amministrazioni;
- la possibilità di incremento di turismo, soprattutto straniero, interessato alla visione dell'inserimento degli aerogeneratori in un contesto paesaggistico dell'entroterra Sardo;

- La possibilità di educare i giovani locali alla sensibilità dei temi ambientali con visite di scolaresche e corsi di divulgazione;
- altre iniziative da concordare con il Proponente.

**Il Proponente è disponibile, quale misura di sostegno, a fornire una misura di compensazione e riequilibrio ambientale a favore dei Comuni che ospitano le opere del Parco Eolico Nuraxeddu come definito dalle Linee Guida di cui al D.M. 10 settembre 2010.** Tali misure di compensazione a favore dei Comuni, non meramente patrimoniali o economiche in quanto *“gli impatti negativi [devono] essere prioritariamente mitigati e che le compensazioni, quindi, debbano essere relative ad impatti non evitabili o mitigabili”*.

## **7. ALTERNATIVE RAGIONEVOLI PRESE IN ESAME DAL PROPONENTE**

In fase progettuale sono state analizzate alternative alla realizzazione del progetto, inclusa la non realizzazione, ovvero l'alternativa “zero”. Di seguito si riportano brevemente le considerazioni effettuate.

### **7.1. Alternativa “zero”**

Ogni unità di elettricità prodotta dall'impianto eolico in oggetto sostituirà un'unità di elettricità che sarebbe altrimenti prodotta mediante combustibili fossili con conseguente emissione di sostanze inquinanti, nocive per l'uomo e gli animali e di gas serra nell'atmosfera, oltre ai rischi di inquinamento nelle fasi estrattive e di trasporto dei combustibili. In altre parole, lo stato attuale, senza alcuna realizzazione, comporta la produzione dello stesso quantitativo di energia previsto dall'impianto eolico mediante fonti fossili, non rinnovabili e con l'emissione in atmosfera di sostanze inquinanti e di gas serra.

L'alternativa “zero”, quindi, non comporta nessun impatto, sia esso positivo o negativo, ma bisogna considerare che la mancata realizzazione è assolutamente contraria al principio del ricorso alla produzione di energia elettrica da fonti rinnovabili. La valutazione è quindi nettamente negativa poiché con la mancata realizzazione del Progetto si rende più difficile il raggiungimento degli obiettivi prefissati a livello nazionale ed europeo.

**Dal punto di vista ambientale l'alternativa zero non migliorerebbe lo status dell'ambiente *ante operam*,** che, anzi, continua a peggiorare le caratteristiche della qualità dell'aria, delle condizioni meteo-climatiche, dell'aumento della temperatura con conseguenze di fenomeni di desertificazione ecc.

### **7.2. Alternative progettuali (di layout)**

L'individuazione dell'ubicazione degli aerogeneratori è stato frutto di verifiche sia dal punto di vista geologico e idrogeologico, sia dal punto di vista anemologico, così come riportato dettagliatamente negli elaborati specialistici allegati in modo da ridurre al minimo le interazioni degli interventi impiantistici con le principali componenti ambientali quali le emergenze o l'interesse storico – archeologico, gli aspetti paesaggistici, geologici, idrogeologici, faunistici e floro-vegetazionali nel loro insieme. Il sito scelto è risultato il più idoneo tra quelli analizzati per qualità e quantità del vento, ridotti impatti ambientali generati, assenza di vincoli e impedimenti ostativi, accessibilità per il montaggio degli impianti e soluzione di connessione alla rete elettrica di Alta Tensione esistente. Svolte le dovute verifiche di distanza, i siti di installazione degli aerogeneratori sono stati determinati in modo da ottenere il massimo rendimento in termini di produzione energetica, riducendo al minimo le perdite dovute a orografia e scie. Il Progetto è tecnicamente fattibile perché aderente, per quanto ambientalmente e paesaggisticamente possibile, ai criteri di localizzazione e di buona progettazione degli impianti eolici come indicato dalla D.G.R. n. 59/90 del 17/03/2021.

### **7.3. Alternativa dimensionale**

Sono state prese in considerazione anche ipotesi alternative rispetto al layout di impianto, ovvero al numero e alla potenza degli aerogeneratori installabili. Il layout alternativo considerato prevedeva l'installazione di un maggior numero di aerogeneratori di dimensioni e potenza unitaria inferiore, ma questa soluzione è stata scartata in quanto avrebbe generato a) una maggiore occupazione temporanea di suolo visivo dovuto alla realizzazione di maggiori infrastrutture (più piazzole e strade di accesso), un impatto visivo e percettivo del parco eolico superiore, il mancato rispetto delle distanze minime imposte dalle normative.

### **7.4. Alternative di produzione energetica**

Sono state considerate le alternative di produzione energetica mediante fonti energetiche rinnovabili e quindi paragonabili alla fonte energetica proposta con il presente progetto: La realizzazione di un impianto per la produzione di energia elettrica da fonte non rinnovabile è stata esclusa per l'incoerenza con le norme comunitarie, per l'emissione di sostanze nocive per l'uomo e gli animali, per l'emissione di gas climalteranti in atmosfera in maniera considerevole, contribuendo significativamente all'effetto serra, principale causa dei cambiamenti

climatici. La fonte idroelettrica non risulta sfruttabile in quanto nell'area vasta non sono presenti corsi d'acqua idonei per lo sfruttamento della loro energia ai fini della produzione di energia elettrica, né è possibile in zona lo sfruttamento della geotermia. Il solare fotovoltaico è tecnologicamente una fonte energetica matura e affidabile ma con occupazione di spazi per unità di potenza di ordini di grandezza maggiori dell'eolico, la digestione anaerobica di biomassa a matrice organica ha una bassa efficienza di trasformazione del sistema, e d emette gas in atmosfera quali prodotti della combustione del biogas in motori endotermici. Altre fonti di energia rinnovabili, quali il solare termodinamico e l'energia dal moto ondoso, non hanno ancora raggiunto quel grado di sviluppo tecnologico e di competitività economica tale da poter garantire un loro efficiente sfruttamento a livello industriale.

## **8. LAYOUT D'IMPIANTO**

### **8.1. Caratteristiche tecniche degli aerogeneratori di progetto**

L'aerogeneratore è una macchina rotante che trasforma l'energia cinetica del vento in energia elettrica ed è essenzialmente costituito da una torre, dalla navicella e dal rotore.

Nel dettaglio, le pale sono fissate su un mozzo, e nell'insieme costituiscono il rotore; il mozzo, a sua volta, è collegato alla trasmissione attraverso un supporto in acciaio con cuscinetti a rulli a lubrificazione continua. La trasmissione è collegata al generatore elettrico con l'interposizione di un freno di arresto.

Tutti i componenti sopra menzionati, ad eccezione, del rotore e del mozzo, sono ubicati entro una cabina, detta navicella, in carpenteria metallica di ghisa-acciaio ricoperta in vetroresina la quale, a sua volta, è sistemata su un supporto-cuscinetto, in maniera da essere facilmente orientata secondo la direzione del vento. Oltre ai componenti su elencati, vi è un sistema che esegue il controllo:

- della potenza ruotando le pale intorno al loro asse principale,
- dell'orientamento della navicella, detto controllo dell'imbardata, che permette l'allineamento della macchina rispetto alla direzione del vento.

Il rotore è tripala a passo variabile in resina epossidica rinforzata con fibra di vetro di diametro pari a 163 metri, posto sopravvento al sostegno, con mozzo rigido in acciaio. Altre caratteristiche salienti sono riassunte nella relazione tecnica illustrativa e nei grafici di progetto.

La torre è di forma tubolare tronco conico in acciaio, avente altezza al mozzo pari a 118 metri, diametro alla base pari a 4,3 metri, diametro in cima pari a metri 2,7. La struttura è suddivisa in cinque parti, internamente è rivestita in materiale plastico ed è provvista di scala a pioli in alluminio e/o impianto di sollevamento per la salita.

Ribadiamo che le indicazioni tecniche dell'aerogeneratore descritto sono indicative ad una sola tipologia di prodotto in commercio e pertanto sono da intendersi qualitativamente. Fermo restando gli impatti ambientali è possibile che sia scelto per l'esecuzione dell'opera una tecnologia differente.

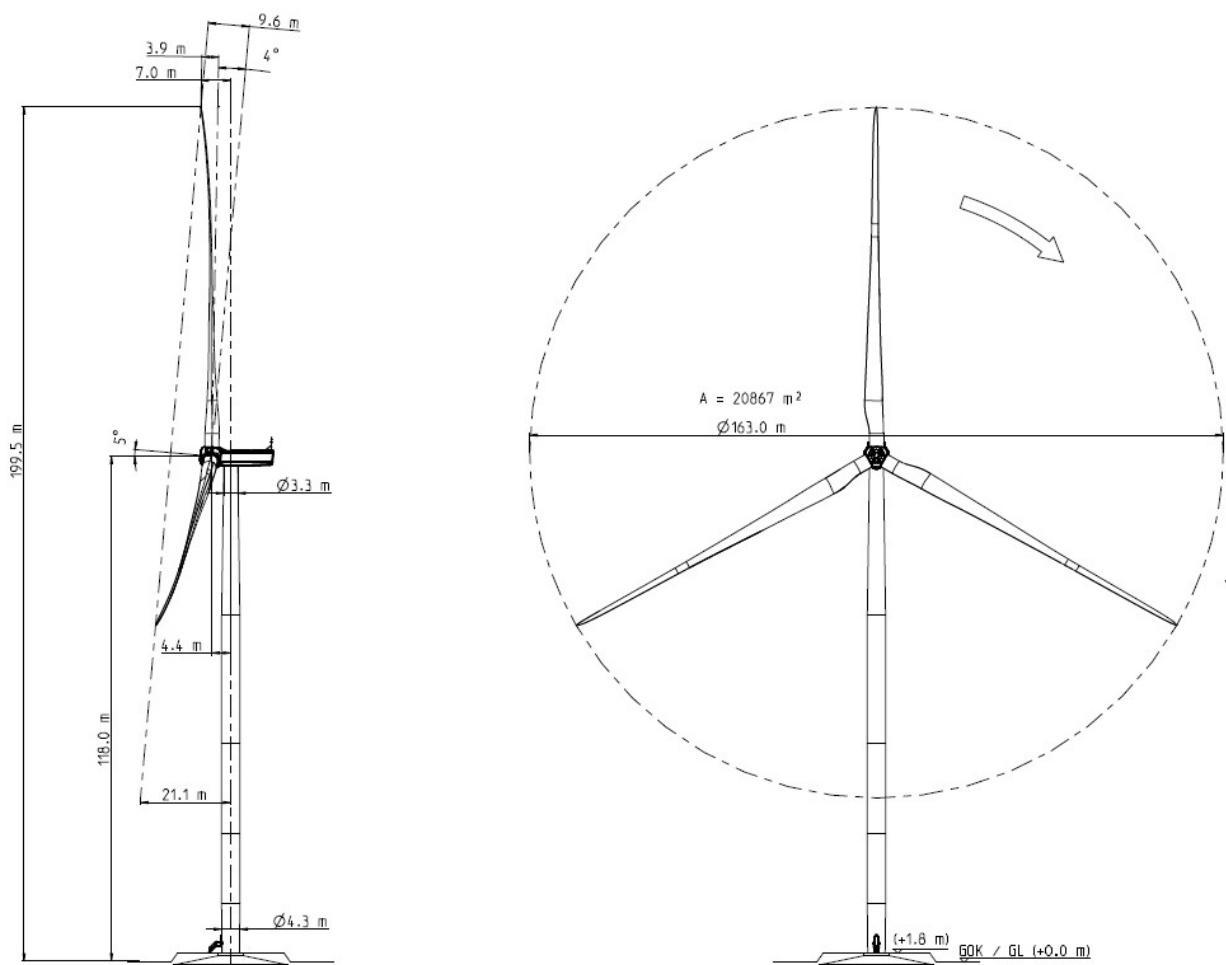


Fig. 3: Dimensioni dell'aerogeneratore NORDEX N163

## 8.2. Le aree di servizio e la fondazione

In corrispondenza di ciascun sito di installazione dell'aerogeneratore saranno allestite le aree di servizio, costituite da terreno battuto e livellato ricoperto da misto granulare stabilizzato; queste aree di servizio, ad installazione ultimata dell'aerogeneratore saranno restituite ai precedenti usi agricoli, tranne la "piazzola di esercizio" un'area che rimane a disposizione per la gestione e l'eventuale manutenzione straordinaria dell'aerogeneratore.

La fondazione, all'interno dell'area di esercizio, sarà completamente interrata o ricoperta dalla sovrastruttura in materiale arido della piazzola di servizio; da notare che essa è l'unica opera presente nell'impianto eolico non completamente rimovibile in fase di dismissione dello stesso.

La fondazione è di tipo circolare tronco conica con base molto larga, avente diametro pari a 24,80 m. La parte sommitale, di larghezza 6m farà da collegamento alla prima sezione (concio) di torre.

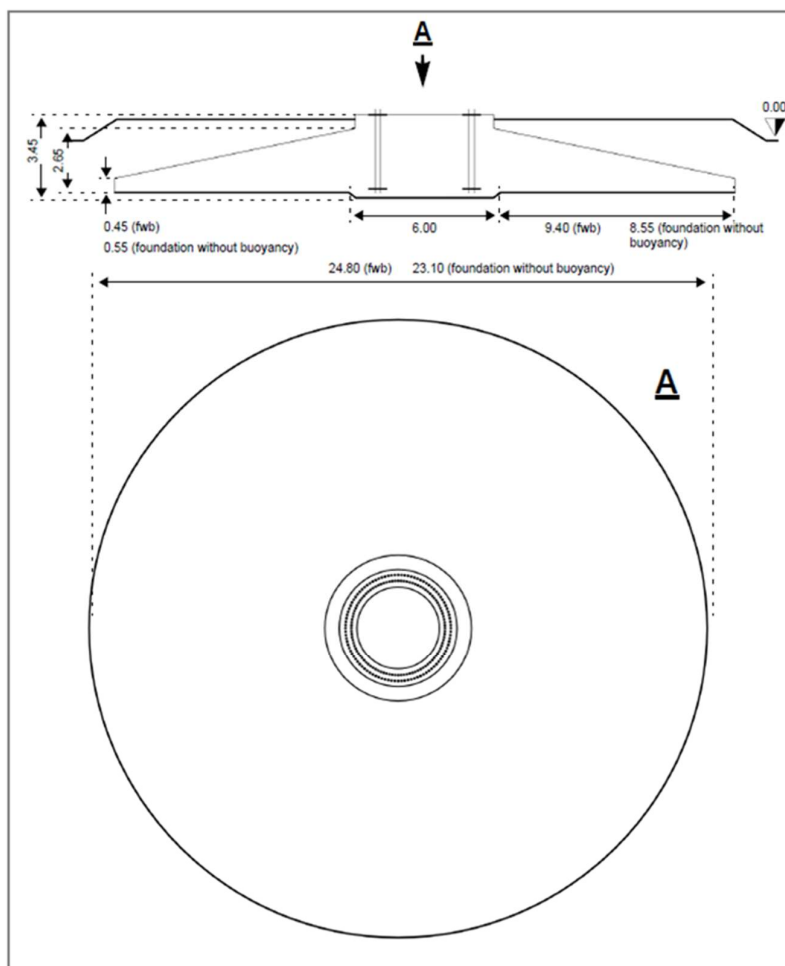


Fig. 4: Planimetria e sezione “tipo” del basamento dell’aerogeneratore NORDEX N163 – 5,307MW

### 8.2.1. Cabine di raccolta

Gli aerogeneratori individuati coi numeri E04, E16, E20, E21 ed E25, definiti "master", recano, in adiacenza, delle cabine contenenti quadri elettrici interruttori, di dimensione 9,50 x 2,50 metri in pianta, per un'altezza di 3,20 metri. Le cabine sono di tipo prefabbricato e vengono portate in sito già pronte. Si caratterizzano quindi per la possibilità di totale rimozione, giacché anche il basamento fondale è prefabbricato e viene posizionato in situ tramite gru come il resto della cabina.



*Fig. 5: cabina di raccolta – ESEMPIO*

### **8.2.2. Viabilità di progetto interna al parco eolico e interventi da realizzare sulla viabilità esistente**

Le strade interne al Parco sono quelle di collegamento dalla strada di accesso al Parco (strade provinciali, comunali e rurali) alla piazzola dell'aerogeneratore (la viabilità di progetto).

La viabilità di progetto interna al parco eolico permette il raggiungimento di ogni singolo aerogeneratore come pure la transitabilità per tutti i fruitori della stessa, la popolazione locale, principalmente gli operatori agricoli per il transito di mezzi d'opera, trattori, carri ecc.

La nuova viabilità sarà inoltre estremamente utile per le azioni di controllo del territorio da parte del Corpo Forestale dello Stato e in casi di pronto intervento assicurando in tal modo maggior sicurezza e spostamenti più agevoli e sicuri.

Le opere di adeguamento dell'esistente viabilità interessano interventi che non modificano in modo significativo l'esistente ma interessano per esempio la larghezza della carreggiata e non anche l'andamento planimetrico ed altimetrico, se non per interventi puntuali e localizzati. Interventi che, si sottolinea, andranno a beneficio della sicurezza della percorrenza dei mezzi agricoli e degli utenti in generale.

### **8.2.3. Cavidotti**

Le strade interne al Parco sono quelle di collegamento dalla strada di accesso al Parco (strade provinciali, comunali e rurali) alla piazzola dell'aerogeneratore (la viabilità di progetto).

Si precisa che tutti gli elettrodotti interrati, ovvero i cavidotti saranno posti prioritariamente lungo la viabilità di progetto, le stradelle interpoderali di penetrazione agraria, e le strade Comunali e Provinciali esistenti ad una profondità minima di 1,1 metri.

Il ripristino dello stato dei luoghi post – operam è essenziale, al fine di attenuare notevolmente gli impatti sull'ambiente naturale e garantire una maggiore conservazione degli ecosistemi montani ed una maggiore integrazione dell'impianto con l'ambiente naturale.

Per questo tutte le aree sulle quali sono state effettuate opere che comportano modifica dei suoli, delle scarpate, ecc. saranno ricondotti allo stato originario, come detto, attraverso le tecniche, le metodologie ed i materiali utilizzati dall'Ingegneria naturalistica.

A differenza dell'ingegneria civile tradizionale, questa disciplina utilizza piante e materiali naturali, per la difesa e il ripristino dei suoli.



**Si può verosimilmente affermare che l'installazione degli aerogeneratori non altera significativamente, se non per l'aspetto visivo, il terreno impegnato, il quale, anzi, può essere integralmente restituito al suo stato originario con la rimozione dei manufatti e il ripristino delle condizioni ex ante alla fine dell'esercizio produttivo dell'impianto. Inoltre, l'area non occupata materialmente dal basamento degli aerogeneratori e dall'area di esercizio può continuare ad essere destinata agevolmente e senza limitazioni al consueto uso, anche agricolo e della pastorizia, permettendo così la continuazione dell'uso tradizionale del luogo.**

#### **8.2.4. Sottostazione Utente**

È prevista la realizzazione della Sottostazione Utente MT/AT per la raccolta ed elevazione della potenza, da progetto definitivo, ha dimensioni di 96 m per 67 m e sarà collegata alla Stazione Elettrica di smistamento di futura costruzione da parte di Terna S.p.a. tramite linea in sbarra di AT 150 kV;

La Sottostazione Utente 30/150kV, da progetto definitivo ha dimensioni di 96 m per 67 m.

La Sottostazione Utente avrà il layout riportato nella pianta di cui alla Fig. 6 della pagina seguente. Le aree sottostanti le apparecchiature di AT saranno sistemate con pietrisco, mentre le strade e i piazzali di servizio saranno pavimentati con aggregato lapideo compattato tramite rullo compressore vibrante (tipo Macadam). Le fondazioni delle apparecchiature di AT saranno in conglomerato cementizio armato e adeguate alle sollecitazioni previste (peso, vento, sisma, corto circuito), saranno realizzate in conformità a quanto previsto dal Decreto 17/01/2018, "Aggiornamento delle «Norme tecniche per le costruzioni»". I collegamenti MT tra le apparecchiature, gli apparati di campo e l'edificio avverranno tramite cavi in MT 30kV, per quanto riguarda le parti in AT verranno connesse con sistema di distribuzione in corda e sbarre di alluminio opportunamente dimensionati.

Gli apparati di campo saranno ubicati all'interno dell'edificio di controllo, così come da architettonico allegato, utilizzato come sala quadri e servizi. Per lo smaltimento delle acque meteoriche si realizzerà un sistema di drenaggio. L'intero impianto sarà perimetrato con una recinzione in calcestruzzo vibrato, altezza non inferiore ai 2,5 m, mentre sarà presente sia un cancello carraio che uno pedonale. La costruzione potrà essere del tipo tradizionale con struttura in c.a. e tamponature in muratura di laterizio rivestite con intonaco di tipo civile, oppure prefabbricata.

Gli apparati di campo saranno ubicati all'interno dell'edificio di controllo, così come da architettonico allegato, utilizzato come sala quadri e servizi. L'intero impianto sarà perimetrato con una recinzione in calcestruzzo prefabbricato, altezza non inferiore ai 2,5 m, mentre sarà presente sia un cancello carraio che uno pedonale.

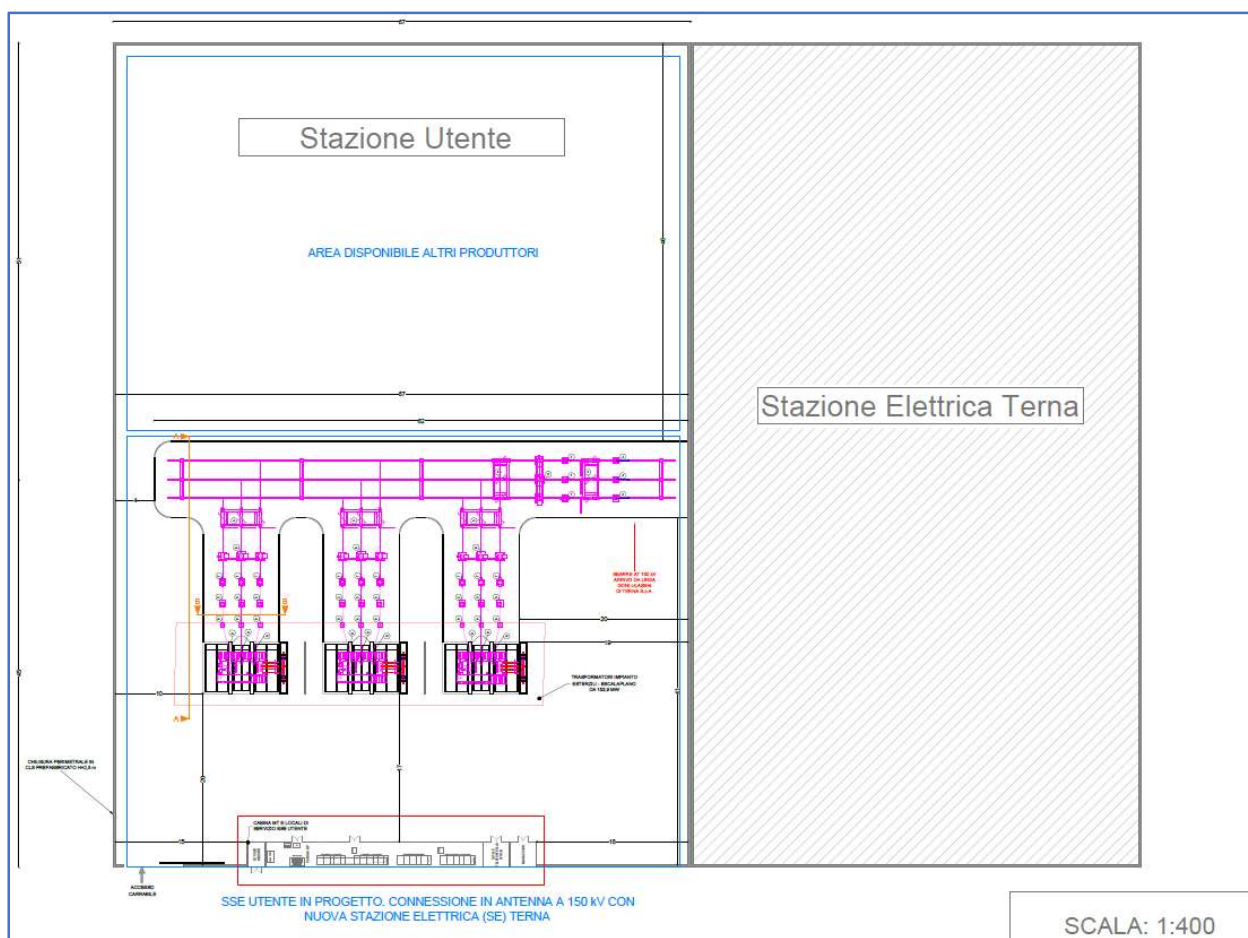


Fig. 6: Layout della Sottostazione Utente

## 9. SINTETICA DESCRIZIONE DELLE FASI DI CANTIERE

### 9.1. Attività di cantiere

La sistemazione della viabilità esistente e la realizzazione della nuova viabilità di progetto sarà effettuata avendo cura di compensare il più possibile i volumi di scavo e di riporto allo scopo di limitare al minimo indispensabile il movimento terra.

Lo scavo delle fondazioni degli aerogeneratori darà luogo a materiale di risulta, terre e rocce da scavo, che, previa eventuale frantumazione meccanica dello stesso, potrà diventare materiale arido di sufficiente qualità per la costruzione della massicciata portante di strade e piazzole, ed in particolare dello strato di fondazione della stessa che si trova a contatto con il terreno. Lo scavo sarà effettuato avendo cura di asportare il manto vegetale e conservarlo per la successiva fase di ripristino allo stato originario. Agli scavi seguiranno la preparazione della sottofondazione, quindi delle casseforme, la posa dell'armatura e del cestello tirafondi, le tubazioni per il passaggio dei cavi, la maglia di terra ed il getto delle fondazioni.

La costruzione del cavidotto comporta un impatto minimo per via della scelta del tracciato e per la minima quantità di terreno da portare a discarica, potendo essere totalmente riutilizzato per il rinterro dello scavo a posa dei cavi avvenuta. Si fa presente che i tracciati dei cavidotti seguiranno, per gran parte dei percorsi, stradelle interpoderali e comunali esistenti.

Anche in questa fase particolare attenzione verrà rivolta al ripristino ambientale con il riposizionamento dello strato vegetale originario.

Si passerà quindi al completamento definitivo della viabilità e delle piazzole di servizio, in termini di ottenimento dell'andamento plano-altimetrico definitivo e di realizzazione del pacchetto strutturale portante in materiale inerte.

Ultimate le fondazioni e la viabilità, si procederà all'installazione degli aerogeneratori

La parte cantieristica più complessa è proprio l'installazione degli aerogeneratori. In questa fase diventa

importante saper coordinare le varie fasi di lavoro, per consentire il transito in sicurezza lungo la viabilità pubblica ai normali mezzi di trasporto.

In fase di realizzazione delle opere saranno predisposti i seguenti accorgimenti:

- Conservare il terreno vegetale al fine della sua ricollocazione in sito;
- Non interferire con le infrastrutture esistenti.

Il montaggio della torre viene realizzato imbragando i conci di torre con due gru di sollevamento in verticale del tronco. La torre viene mantenuta ferma per il posizionamento mediante due funi di acciaio posizionate alla flangia inferiore. Il tronco inferiore viene innestato al concio di fondazione. Segue il montaggio dei conci superiori, seguito subito dall'installazione della navicella.

L'assemblaggio del rotore può essere in parte effettuato a terra. Il rotore viene quindi sollevato e fissato all'albero lento in quota. Queste operazioni saranno effettuate da un'unica autogrù di grande portata, per la cui manovra e posizionamento è richiesta un'area minima permanente in misto granulare consolidato; per la posa a terra e l'assemblaggio delle tre pale al mozzo prima del suo sollevamento in altezza verranno invece impiegate temporaneamente porzioni di terreno esterne ad essa, che verranno comunque lasciate indisturbate.

Il programma di realizzazione dei lavori sarà articolato in una serie di fasi lavorative che si svilupperanno nella sequenza di seguito sommariamente descritta:

1. Allestimento cantiere, sondaggi geognostici e prove in situ;
2. Realizzazione della nuova viabilità di progetto per l'accesso al sito e adeguamento di quella esistente;
3. Realizzazione delle aree di servizio per il deposito temporaneo dei componenti e le piazzole di installazione degli aerogeneratori;
4. Esecuzione di opere sistemazione dei terreni, scorrimento acque superficiali;
5. Esecuzione delle opere di fondazione per gli aerogeneratori;
6. Realizzazione dei cavidotti interrati per la posa dei cavi elettrici, da ubicare in adiacenza alla viabilità di servizio.
7. Trasporto, scarico e montaggio aerogeneratori.
8. Connessioni elettriche e realizzazione della Sottostazione Utente
9. Realizzazione dell'impianto elettrico e di messa a terra.
10. Start up impianto eolico.
11. Ripristino dello stato dei luoghi.
12. Esecuzione di opere di ripristino ambientale.
13. Smobilitazione del cantiere.

## **9.2. Esercizio, manutenzione e dismissione del parco eolico**

La manutenzione e la gestione dell'impianto sono finalizzate ad una serie di obiettivi e standard da mantenere, quali:

- A. Garantire la sicurezza umana e la non interferenza con la popolazione, i lavoratori occasionali, ecc.;
- B. Garantire la continuità delle attività agricole dei fondi confinanti e qualsiasi altro tipo di attività preesistente;
- C. Assicurare la minimizzazione di interferenze con la fauna, con le migrazioni e le funzioni dell'avifauna, in particolar modo per le specie di volatili dell'area e della chiroterofauna;
- D. Proteggere l'impianto da eventuali incendi;
- E. Massimizzare ed ottimizzare le performance dell'impianto.

Per ottenere questi risultati è necessario implementare una serie di azioni inerenti tutti gli elementi che compongono il campo eolico, gli aerogeneratori, la linea elettrica, la Sottostazione Utente, la viabilità e le piazzole.

A fine vita produttiva del parco eolico, salvo diverse e future disposizioni, le aree dovranno essere restituite nello

stesso stato ex ante, antecedente l'intervento impiantistico, ad eccezione delle opere non rimovibili.

Il Proponente provvederà a propria cura e spese alla rimozione degli aerogeneratori e di ogni componente dell'impianto che sia rimovibile e al ripristino dei luoghi.

La gestione del parco eolico sarà affidata ad un team caratterizzato da elevate competenze specialistiche nella conduzione di questa tipologia di impianti che saranno sottoposti ad un'accurata fase di formazione in collaborazione con i fornitori degli aerogeneratori, in modo da accrescerne il livello di competenza specialistica.

L'impianto sarà dotato di un sofisticato sistema di monitoraggio e controllo che fornirà le informazioni utili all'esercizio dell'impianto nell'arco delle 24 ore, con la possibilità di analizzare i dati relativi alle prestazioni dell'impianto con il massimo grado di accuratezza.

Il monitoraggio in fase di cantiere sarà svolto nell'ambito della Direzione Lavori da un Direttore Operativo Ambientale, che deve verificare e certificare tutte le misure e le prescrizioni contenute nel progetto esecutivo ed eventualmente impartite dall'autorità ambientale.

Durante la vita dell'impianto tutte le apparecchiature saranno sottoposte a ciclo di manutenzione con interventi periodici (manutenzione ordinaria) e specifici (manutenzione straordinaria). Un intervento tipico di manutenzione ordinaria comporta le seguenti attività:

- Ingrassaggi;
- Check meccanico;
- Check elettrico;
- Sostituzione di eventuali parti di usura

### **9.3. Dismissione del parco eolico e ripristino dei luoghi**

Al termine della vita utile dell'impianto (stimata in circa 30 anni) è prevista la dismissione dello stesso ed il ripristino dello stato originario dei luoghi, attraverso l'allestimento di un cantiere necessario allo smontaggio, al deposito temporaneo ed al successivo trasporto in discarica degli elementi costituenti l'impianto che non potranno essere riutilizzati o venduti.

La fase di dismissione e smantellamento del parco eolico prevede la disinstallazione di ognuna delle unità produttive utilizzando i mezzi e gli strumenti appropriati, così come avviene nelle diverse fasi di realizzazione.

Successivamente, per ogni aerogeneratore, si procederà al disaccoppiamento e separazione dei macro componenti (generatore, mozzo, rotore, pale e torre ecc.), quindi saranno selezionati i componenti riutilizzabili, quelli da riciclare, quelli da rottamare secondo le normative vigenti.

Pertanto, una volta effettuato lo smontaggio delle macchine, si procederà alla rimozione dei singoli elementi costituenti il parco eolico.

In particolare, i cavidotti che collegano l'aerogeneratore e la cabina di raccolta e da questa alla Sottostazione Utente, saranno rimossi e conferiti agli impianti di recupero e trattamento adatti.

L'elenco qualitativo delle attività di dismissione e smantellamento è il seguente:

1. Smontaggio Rotore (3 Pale);
2. trasporto Pale dal cantiere alla discarica autorizzata e relativo smaltimento o recupero o riutilizzo;
3. recupero oli esausti gearbox (moltiplicatore di giri) e centralina idraulica. Recupero e smaltimento in discarica autorizzata;
4. smontaggio navicella e mozzo e relativo smaltimento o recupero o riutilizzo
5. smontaggio cavi interni torre (cavi MT, cavi di terra, cavi segnale, cavi ausiliari), trasporto e relativo smaltimento o riutilizzo;
6. smontaggio Torre e relative sezioni e trasporto alle stazioni di riciclaggio o al riutilizzo;
7. smontaggio e recupero dei quadri di Media Tensione, ascensori e/o scale, componenti interni alla torre;
8. rimozione (eventuale) delle cabine di raccolta e trasporto alle stazioni di riciclaggio e riutilizzo;
9. bonifica Fondazione. Rottura plinto superficiale, trasporto e smaltimento in discarica materiale di fondazione;

10. smontaggio e recupero concio di fondazione. Trasporto destinazione finale/impianto di recupero acciaio;
11. Smontaggio piazzole di esercizio e ripristino dei luoghi. Recupero e trasporto in discarica materiale inerte e pietrisco. Riporto di terreno vegetale;
12. bonifica caviddotti di parco in media tensione. Scavo, recupero cavi di media tensione, rete di terra, fibra ottica sistema controllo remoto. Recupero rame e trasporto e smaltimento in discarica materiale in eccesso;
13. smantellamento del punto di raccolta MT/AT (Sottostazione elettrica Utente). Recupero materiale edile e laterizi. Demolizione fabbricati, demolizione plinti di fondazione, bonifica piazzale. Recupero e smaltimento in discarica;
14. Ripristini ambientali.

Le operazioni comportano, nuovamente, la costruzione delle piazzole per il posizionamento delle gru e il rifacimento della viabilità di progetto, che sia stata rimossa eventualmente rimossa dopo la realizzazione dell'impianto, per consentire l'allontanamento dei vari componenti costituenti gli aerogeneratori.

L'unica opera che non prevede rimozione è rappresentata dalle fondazioni, che saranno demolite superficialmente per almeno 150 cm e ricoperte con terreno vegetale. In tal modo non saranno più visibili e sarà possibile, anche in corrispondenza delle stesse, il recupero delle condizioni naturali originali.

Se da un lato la produzione di materie prime e la costruzione di aerogeneratori hanno un impatto sull'ambiente, dall'altro l'energia prodotta e il fatto che una notevole percentuale delle parti di una turbina sono largamente riutilizzabili (l'80 % per una macchina eolica) compensano con effetti positivi e benefici ambientali.

La produzione di rifiuti derivante dallo smantellamento di un impianto eolico è veramente molto esigua, la maggior parte delle componenti le diverse strutture, può essere riciclata e reimmessa nel processo produttivo come materia riciclabile anche di pregio.

## **10.COERENZA CON GLI STRUMENTI URBANISTICI**

La progettazione del Parco Eolico Nuraxeddu è avvenuta con grande cura nella coerenza con gli strumenti di legislazione, pianificazione e programmazione vigenti a livello nazionale, regionale e locale, gli effetti che è in grado di generare a livello urbanistico e territoriale, l'illustrazione della conformità delle opere e degli interventi proposti alle norme in materia ambientale e la coerenza con gli strumenti di pianificazione paesistica e urbanistica vigenti, puntando al raggiungimento di un equilibrio tra le esigenze progettuali ed il rispetto delle caratteristiche paesistiche ed ambientali del territorio interessato.

Nella relazione REL12 Studio di Inserimento Urbanistico, al quale si rimanda per approfondimenti, si elencano le normative di riferimento e per ciascuna norma si riportano, in calce al capitolo, le considerazioni e i motivi di coerenza o meno dell'opera con gli strumenti pianificatori.

Qui di seguito il quadro riepilogativo delle risultanze della verifica di coerenza dello Studio di Inserimento Urbanistico:

Parco Eolico Nuraxeddu			
Studio di Inserimento Urbanistico (S.I.U.) - TABELLA RIASSUNTIVA CONCLUSIVA			
Leggi, normative, regolamenti analizzati	Cartografia di riferimento	Articoli di riferimento del presente S.I.U.	Coerenza - Conclusioni
D.Lgs. 42/2004 - Codice Urbani	la cartografia disponibile non riguarda l'argomento	5.1 Il Codice dei Beni Culturali e del Paesaggio	Coerenza, a meno degli aspetti archeologici,
Legge 353 del 21.11.2000, art. 10 - Aree percorse dal fuoco	ELB04-N e ELB04-S	5.2 Aree percorse dal fuoco	<b>Coerenza verificata</b>
Piano Paesaggistico Regionale (PPR) - Beni paesaggistici	ELB03b Inquadramento su P.P.R. - Assetto Ambientale	5.3.1.1 Beni paesaggistici individuati dal PPR	<b>Coerenza verificata</b>
D.G.R. n. 39/18 del 10 ottobre 2014 - Repertorio del Mosaico, Ambiti di Paesaggio	ELB03b Inquadramento su P.P.R. - Assetto Ambientale	5.3.1.3 Assetto Territoriale - Assetto Ambientale	<b>Coerenza verificata</b>
- Assetto Storico - Culturale	ELB03d Inquadramento su PPR- Assetto storico-culturale	5.3.1.4 Assetto Storico Culturale	<b>Coerenza verificata</b>
- Assetto Insediativo	ELB03c- Inquadramento su P.P.R. - Assetto Insediativo	5.3.1.5 Assetto Insediativo	<b>Coerenza verificata</b>
Piano Urbanistico Provinciale (P.U.P.) Nuoro	la cartografia disponibile non riguarda l'argomento	5.4.1 Il Piano Urbanistico Provinciale della Provincia di Nuoro	<b>Coerenza verificata</b>
Piano di Fabbricazione/ P.U.C. di Escalaplano	la cartografia disponibile non riguarda l'argomento	5.5.1 Il Piano di Fabbricazione di Escalaplano	<b>Coerenza verificata</b>
Piano Urbanistico Comunale (P.U.C.) di Esterzili	la cartografia disponibile non riguarda l'argomento	5.5.2 Il Piano Urbanistico Comunale di Esterzili	<b>Coerenza verificata</b>
Piano Urbanistico Comunale (P.U.C.) di Seui	la cartografia disponibile non riguarda l'argomento	5.5.3 Il Piano Urbanistico Comunale di Seui	<b>Coerenza verificata</b>
Pianificazione di Bacino	la cartografia disponibile non riguarda l'argomento	5.6 La pianificazione di Bacino	<b>Coerenza verificata</b>
Piano stralcio di assetto idrogeologico (P.A.I.)	ELB23a-N e ELB23a-S, ELB23b-N e ELB23b-S, ELB23c-N e ELB23c-S, ELB23d-N e ELB23d-S, ELB23e-N e ELB23e-S	5.7 Piano Stralcio dell'Assetto Idrogeologico (PAI)	Pericolosità (Hi) e Rischio (Ri) idraulico: nessuno. Pericolo (Hg) e Rischio Frana (Rg) idraulico: nessuno. Aree alluvionate (Cleopatra) e art. 30ter fasce di prima salvaguardia: nessuno. <b>Coerenza verificata</b>
Piano stralcio delle fasce fluviali (P.S.F.F.)	ELB23f-N e ELB23f-S	5.8 Piano Stralcio delle fasce fluviali	<b>Coerenza verificata</b>
Piano di gestione del rischio di alluvioni (P.G.R.A.)	la cartografia disponibile non riguarda l'argomento	5.9 Piano di gestione del Rischio Alluvioni	<b>Coerenza verificata</b>
Piano di Tutela delle Acque (P.T.A.)	la cartografia disponibile non riguarda l'argomento	5.10 Piano di tutela delle Acque	<b>Coerenza verificata</b>
Piano Forestale Ambientale Regionale (P.F.A.R.)	la cartografia disponibile non riguarda l'argomento	5.3.5 Piano Forestale Ambientale Regionale	<b>Coerenza verificata</b>
Piano Regionale dei Trasporti	la cartografia disponibile non riguarda l'argomento	5.12 Piano Regionale dei Trasporti	<b>Coerenza verificata</b>
Piano Regionale di Gestione dei Rifiuti	la cartografia disponibile non riguarda l'argomento	5.13 Piano Regionale dei Rifiuti	<b>Coerenza verificata</b>
D.M. del 10 Settembre 2010 – All. 4. Linee Guida	ELB03b Inquadramento su PPR- Assetto ambientale	5.3.4 D.M. 10 Settembre 2010	<b>Coerenza - distanze rispettate</b>
D.G.R. n. 59/90 del 27 Novembre 2020	ELB09a, ELB09b - N e ELB09b - S	5.3.3 D.G.R. n. 59/90 del 27 Novembre 2020	<b>Coerenza verificata</b>

Tab. 7: Tabella riassuntiva risultanze verifiche di coerenza

Considerando gli strumenti di programmazione territoriale nazionale e regionale, in particolare i temi del Piano Paesaggistico Regionale e le aree non idonee indicate sia a livello nazionale che regionale, volti anche alla conservazione dei Beni del territorio, si può affermare che il Progetto di Parco Eolico Nuraxeddu è congruente con gli obiettivi delle misure delle leggi, norme e regolamenti esaminati.

## 11.POTENZIALI EFFETTI SIGNIFICATIVI SULL'AMBIENTE E MISURE DI

## MITIGAZIONE

Nel presente capitolo si riepilogano le possibili interferenze significative e potenzialmente indotte dalla realizzazione delle opere di progetto come ampiamente riportato nella **REL02 Studio di Impatto Ambientale alla quale si rimanda per i dovuti approfondimenti** unitamente alle relazioni specialistiche.

Al fine di dettagliare quanto più precisamente possibile detti impatti, si provvederà a distinguere le due fasi principali che caratterizza il progetto, ossia la fase di realizzazione/cantiere e la fase di esercizio.

Si ha già avuto modo di intuire da quanto precedentemente asserito nello Studio di Impatto Ambientale che gli impatti potenziali diminuiscono sensibilmente nella fase di esercizio rispetto alla fase di realizzazione delle opere, e questo avviene per una serie di fattori che si sono già accennati in precedenza ma che si dettaglieranno nel seguito del presente capitolo.

### 11.1. Fase di realizzazione

In fase di realizzazione di tutte le opere (aerogeneratori, cavidotti e Sottostazione Utente in misura maggiore o minore) vi sono **i maggiori impatti potenziali**, dovuti per lo più al transito di mezzi pesanti, al temporaneo utilizzo di maggiori superfici (legate alla viabilità, alle piazzole di servizio, piuttosto che alle aree di cantiere stesse).

- l'aumento del traffico veicolare per l'impiego di mezzi di trasporto pesanti che determinerà una maggiore fruizione delle infrastrutture viarie esistenti, con contestuali emissioni di gas di scarico e materiale particolato; esse sono di tipo diffuso, limitate sia quantitativamente che nel tempo e, considerando la distanza tra la zona di cantiere e le unità abitative e potenziali recettori, nonché del carattere temporaneo di tali attività, **l'impatto sull'atmosfera può ritenersi trascurabile**.
- la produzione di polveri è legata all'effettuazione delle operazioni di movimento terra (escavazione), deposito, trasporto materiali, riprofilatura delle strade, cavidotti e realizzazione della Sottostazione Utente. Dall'analisi dei risultati delle misure e dei calcoli di previsione riferiti alla stima delle quantità di polveri e alla distanza dei due unici potenziali recettori (384 m e 671 m), non sussiste il rischio e **non sussiste la necessità di specifico monitoraggio**. Essendo quindi ricadute molto localizzate e trascurabili, **l'impatto sull'atmosfera può ritenersi trascurabile**.
- L'occupazione temporanea del suolo a breve termine; tutte le opere incidono su terreni agricoli o su viabilità esistente determinando in tal modo una perdita, peraltro temporanea e reversibile dell'uso del suolo; ne consegue una seppur minima sottrazione di suolo agricolo se paragonata all'estensione totale delle aree del parco eolico.
- La perdita della copertura:
  - vegetale: essenzialmente coperture erbacee artificiali quali seminativi e semi-naturali per le attività agropastorali e di pascolo per bovini che caratterizzano tutte le aree di intervento. Sono comunque formazioni di scarso interesse conservazionistico;
  - erbacea naturale dei prati: che si sviluppano in condizioni di maggiore naturalità e minore pressione pascolativa;
  - arbustiva e arborea: formazioni vegetali di gariga secondaria dominata e gariga bassa a camefite endemiche;
  - da parte della componente floristica: quali endemismi di rilievo o specie ad alta vulnerabilità per le quali si prevede un impatto di rilievo a carico della componente floristica endemica e di interesse conservazionistico e/o biogeografico.
- La frammentazione e alterazione degli habitat: l'eventuale rimozione e/o riduzione/frammentazione delle superfici occupate da vegetazione erbacea di interesse conservazionistico ed arbustiva della gariga e della macchia.
- Il disturbo acustico (rumore) derivante dal trasporto delle componenti degli aerogeneratori, delle gru e dei movimenti terra con macchine operatrici e della presenza umana sia per la fauna, la chiroterofauna e l'avifauna, ma è ragionevole ipotizzare che gli impatti potenziali non abbiano effetti rilevanti sulla componente, poiché limitati nel tempo e circoscritti nello spazio. Per la componente umana gli unici due edifici accatastati come residenziali sono di categoria A/4 (R29 e R36) sono stati individuati nel territorio di Escalaplano. I risultati delle prove e misurazioni in campo hanno permesso la verifica dei valori di immissione diurna e notturna inferiori ai valori limite di immissione a norma di legge per i due recettori distanti rispettivamente 384 m e 671 m. **L'analisi dei risultati delle misure**

*e dei calcoli di previsione, sopra riportati, induce a valutare che non ci saranno incrementi dei livelli sonori della zona e pertanto la realizzazione dell'opera rispetterà i limiti di immissione della classe acustica dell'area di studio-*

- L'interferenza con le componenti di Paesaggio con valenza ambientale identificata come “Vegetazione a macchia e in area umida” per alcuni siti di installazione e tratte di cavidotto.
- L'interferenza con il patrimonio archeologico per due soli siti di installazione degli aerogeneratori (a distanza inferiore a 150m) per alcuni altri esterni al buffer di rispetto ma compresi nel raggio di 500m e infine per alcuni tratti di cavidotto di trasporto dell'energia che incidono all'interno del buffer di rispetto del bene tutelato ma comunque a lato della viabilità già esistente. Si può comunque affermare che *in nessuno dei casi riportati i Beni interferiscono in maniera diretta con le opere in progetto.*
- **L'impatto occupazionale sicuramente positivo** per i luoghi in cui si posiziona l'impianto, in quanto si tende ad utilizzare la mano d'opera locale, a parità di condizioni di regolarità amministrativa e condizioni di mercato, sia come impiego diretto che indiretto; il ricorso alle imprese locali per la realizzazione delle opere civili e quelle relative alla viabilità, con evidenti benefici per le comunità locali; il ricorso ad artigiani, piccole imprese, partite IVA, commercio al dettaglio dell'area locale; l'incremento dell'occupazioni delle strutture ricettive locali quali alberghi, Agriturismi, B&B oltre a ristoranti da parte degli operai e dei tecnici che opereranno in sito da trasfertisti; l'impiego di ditta locale per i servizi di guardiania e sorveglianza notturna.

## 11.2. Fase di esercizio

In fase di esercizio del parco eolico i **maggiori impatti potenziali** sono i seguenti:

- **L'impatto ambientale sicuramente positivo** in termini di emissioni evitate. La stima della produzione energetica del Progetto di campo eolico è pari a 394.7 GWh/anno = 394.700 MWh/anno = **394.700.000 kWh/anno**. Una tale quantità di energia, prodotta con un processo pulito, andrà a sostituire un'equivalente quantità di energia altrimenti prodotta attraverso centrali elettriche tradizionali, con conseguente emissione in atmosfera di sensibili quantità di inquinanti. Le mancate emissioni in atmosfera ammontano, durante l'intero periodo produttivo (30 anni) del Parco Eolico, a:
  - CO<sub>2</sub> (anidride carbonica): **8.312.382 t**
  - SO<sub>2</sub> (anidride solforosa): **29.603 t**
  - NO<sub>2</sub> (ossidi di azoto): **22.498 t**
  - Polveri: **1.184 t**

Pertanto, risulta evidente il **guadagno tangibile in termini di inquinamento ambientale evitato, rendendo palese l'importante contributo che l'energia elettrica da fonte eolica che il Parco Eolico Nuraxeddu può dare al raggiungimento degli obiettivi** posti da parte dei 27 Paesi dell'Unione Europea e in particolare dall'Italia.

- L'occupazione del suolo durante il periodo di esercizio produttivo (30 anni) da parte degli aerogeneratori che determinano in tal modo una perdita dell'uso del suolo, che, complessivamente corrisponde a meno dell'1% dell'estensione spaziale del parco eolico.
- La perdita della copertura vegetale, essenzialmente coperture erbacee artificiali quali seminativi e semi-naturali per le attività agropastorali e di pascolo per bovini per le sole aree delle fondazioni, dell'area di esercizio e della viabilità di progetto oltre alla Sottostazione Utente. Sono comunque formazioni di scarso interesse conservazionistico.
- Disturbo acustico (rumore) provocato dagli aerogeneratori per la fauna: è ragionevole ipotizzare che gli impatti potenziali non abbiano effetti rilevanti sulla fauna stanziale, che, in presenza di rumori estranei all'ambiente naturale tende ad allontanarsi. Tale impatto può essere considerato irrelevante come evidenziano le condizioni di esercizio di impianti simili già in funzione, nei quali si è visto che gli animali non risentono affatto della presenza delle nuove macchine nel territorio, chiroterofauna e avifauna. Dalla relazione specialistica “REL15 Relazione Faunistica” si legge “*La produzione di rumore delle turbine di ultima generazione, come quelle previste in progetto, influisce minimamente sui chiroterteri e solo a pochi metri dalla torre*”.
- Rischio di collisione diretto per la chiroterofauna e per l'avifauna derivante dalla rotazione delle pale, e riguarda solo la possibilità di impatto di alcuni volatili con il rotore delle macchine. Dalla citata relazione specialistica “REL15 Relazione Faunistica” si legge “*Il fattore di impatto principale è il*



*rischio di collisione (dei chiroterri), dipendente da due fattori: la distanza di dagli aerogeneratori dalle aree di frequentazione delle specie e il comportamento delle specie in prossimità delle pale. Il rischio di collisione è comunque di modesta entità, per la distribuzione degli aerogeneratori nell'area vasta e per la minore velocità delle pale, oltre che per le opere di mitigazione previste dal Proponente.*

- Presenza dei Beni classificati “Nuclei, case sparse, e insediamenti speciali”: a 393 m di distanza e 555 m di distanza per la chiroterofauna e per l'avifauna derivante dalla rotazione delle pale, e riguarda solo la possibilità di impatto di alcuni volatili con il rotore delle macchine. Dalla citata relazione specialistica “REL15 Relazione Faunistica” si legge “*Il fattore di impatto principale è il rischio di collisione (dei chiroterri), dipendente da due fattori: la distanza di dagli aerogeneratori dalle aree di frequentazione delle specie e il comportamento delle specie in prossimità delle pale. Il rischio di collisione è comunque di modesta entità, per la distribuzione degli aerogeneratori nell'area vasta e per la minore velocità delle pale, oltre che per le opere di mitigazione previste dal Proponente.*”
- Presenza di Beni: n.2 classificati “Aree speciali e aree militari, in realtà risultano essere aree di interesse turistico a più di 390 m di distanza, n.6 beni classificati “Nuclei, case sparse e insediamenti speciali”, dei quali il più vicino ad un aerogeneratore dista 393 m di distanza.
- Presenza di Beni Paesaggistici e interferenza visiva: Per la valutazione dell'interferenza visiva sia dell'ambito di analisi: area di massima attenzione che per gli ambiti periferici di visuale sono state prodotte le fotosimulazioni ante operam e post operam riportati negli elaborati grafici di illustrazione (le fotografie e fotosimulazioni). Per **qualsunque centro storico e aree centrali degli abitati ricadenti nella fascia di 20 km di distanza dall'aerogeneratore più vicino, in generale, la visibilità del parco è nulla** e per gli edifici ubicati all'estrema periferia del centro abitato, ovvero alcune zone periferiche poste in linea con il parco eolico, **la visibilità è estremamente limitata rispetto agli abitanti residenti ed ai visitatori**. In particolare:
  - **Esterzili**: Il parco eolico è invisibile dal centro abitato. **Se ne deduce che l'impatto da questo centro abitato è del tutto trascurabile;**
  - **Escalaplano**: Il parco eolico è **oggettivamente visibile da svariati punti ma la realizzazione dello stesso non comporta una modifica significativamente negativa della percezione visiva e gli impatti visivi possono essere considerati non ostativi alla realizzazione del progetto**. Nella realtà sono visibili in contemporanea solo tre o quattro aerogeneratori e per di più spesso solo le pale e la parte terminale ..omissis.., vista la notevole interdistanza tra gli aerogeneratori, gli impatti visivi si ritengono compatibili anche tenuto conto che si tratta di una piccola finestra di visibilità tra l'edificato. ..omissis.. **il parco è del tutto invisibile a chi frequenta la chiesa o passeggia per le vie del centro abitato.**

In generale l'areale da cui il parco è completamente invisibile nell'ambito di tutta l'area studiata ai sensi della DGR 2015 (35 km dagli aerogeneratori) è pari all'86,1%, mentre tale percentuale diventa il 73% nell'ambito dell'area indicata dalle Linee guida del MIBACT oggi MIC. In ogni caso una percentuale estremamente elevata a dimostrazione della bontà della scelta del sito;

L'areale da cui il parco è invisibile o visibile solo in maniera estremamente limitata (1-5 aerogeneratori) è del 90,6% nel caso dell'area di 35 km e del 83,8% nel caso dell'area indicata dalle linee guida MIBACT, oggi MIC; ovviamente queste percentuali aumentano se si prende in considerazione l'area di 10 km ma siamo sempre a percentuali molto elevate di invisibilità (46,8%) o di visibilità molto modesta (65,3%); **come si evince dagli approfondimenti descritti sugli impatti visivi da tutti i centri abitati e dalle aree protette, nonché dai beni di maggiore importanza da un punto di vista paesaggistico/ archeologico, l'impatto sulla percezione visiva e sullo skyline non è significativamente negativo;**

- Ombreggiamento intermittente (shadow flickering): Un fenomeno potenzialmente impattante sulla salute pubblica è lo shadow flickering: lo “shadow flicker”, tradotto letteralmente come ombreggiamento intermittente, è creato dalla proiezione dell'ombra delle pale rotanti degli aerogeneratori sottoposte alla luce diretta del sole. Dai calcoli, dall'applicazione del software specialistico, la turbina eolica che genera potenziale interferenza in relazione al fenomeno dello shadow flickering sul fabbricato R29 risulta essere l'aerogeneratore E22 dal 1° gennaio al 22 febbraio tra le 8.18 e le 10.04 e dal 20 ottobre al 31 dicembre tra le 8.02 e le 9.50. Considerando che la simulazione è stata eseguita seguendo uno scenario di “worst case”, ovvero nel caso peggiore, caratterizzato da assenza di nuvole o nebbia, rotore frontale ai ricettori, rotore in movimento continuo,

assenza di ostacoli, luce diretta ecc., le conclusioni dello studio specialistico sono di seguito riportate: ***Stante tutto quanto sopra riportato è possibile concludere come l'interferenza tra la componente in esame, relativa allo shadow flickering, sui ricettori presi in considerazione possa considerarsi trascurabile***

- **Rottura di organi rotanti:** il calcolo della massima gittata della pala riporta a 257 m che è inferiore rispetto alle distanze aerogeneratore – strade provinciali e/o statali e aerogeneratore – immobili con frequentazione diurna
- Un **impatto occupazionale sicuramente positivo** per l'impiego stabile e diretto ovvero l'assunzione di personale locale per la gestione delle opere fuori terra dell'impianto, per la cura della viabilità, pulizia e mantenimento della funzionalità di accesso delle aree di servizio agli aerogeneratori e altre incombenze;
- un **impatto occupazionale sicuramente positivo** per l'impiego diretto di personale per la supervisione generale dell'operatività del parco eolico e per il pronto intervento di rilevazione di problemi a fronte della segnalazione di guasti o malfunzionamenti, per la manutenzione ordinaria delle apparecchiature secondo la formazione da parte del Produttore degli aerogeneratori e nel rispetto del Manuale di Manutenzione;
- l'utilizzo di piccole imprese e artigiani locali, all'occorrenza;
- l'incremento dell'occupazioni delle strutture ricettive locali quali alberghi, agriturismi, B&B oltre a ristoranti da parte degli operai e dei tecnici della ditta di manutenzione elettrica che opereranno in sito da trasfertisti;
- l'impiego di ditta locale per i servizi di guardiania e sorveglianza notturna (la quale viene impiegata sia nelle ore diurne che in quelle notturne per effettuare le necessarie ronde);
- un **impatto economico sicuramente positivo** per le ricadute inerenti il ristoro della modifica del profilo paesaggistico ai Comuni attraverso interventi a favore della popolazione da concordare con le Amministrazioni;
- la possibilità di incremento di turismo, soprattutto straniero, interessato alla visione dell'inserimento degli aerogeneratori in un contesto paesaggistico dell'entroterra Sardo;
- La possibilità di educare i giovani locali alla sensibilità dei temi ambientali con visite di scolaresche e corsi di divulgazione;
- altre iniziative da concordare con il Proponente.

### 11.3. Fase di dismissione

In fase di dismissione del parco eolico i **maggiori impatti potenziali** sono sostanzialmente gli stessi indicati in fase di realizzazione.

## 12. VALUTAZIONE QUANTITATIVA DEGLI IMPATTI AMBIENTALI

La realizzazione del Progetto di Parco Eolico Nuraxeddu ha ottenuto un punteggio complessivamente **positivo** e pari a + **0,697182**, grazie ai benefici ambientali in termini di emissioni evitate in atmosfera di gas climalteranti e di gas nocivi, e dei benefici socio economici, ovvero l'occupazione, il lavoro diretto e indiretto, le ricadute sul territorio per la ristorazione e l'ospitalità, ecc. pari a + **0,103583**, risultato ottenuto dalla sottrazione degli impatti negativi in generale, pari a - **0,593600**, dagli impatti positivi generati in generale, pari a + **0,697182**.

L'alternativa "zero", ovvero la non realizzazione del parco eolico, considerando che attualmente le condizioni atmosferiche presentano un *trend* negativo caratterizzato su scala globale dell'aumento del riscaldamento globale (*global warming*), con fenomeni generalizzati di cambiamenti climatici (*climate change*) percettibili anche su scala temporale molto ridotta, aumento di piogge acide ecc. e che contestualmente le dinamiche socio economiche presentano una progressiva decrescita dovuta alla mancanza di occupazione in settori diversi ha ottenuto un punteggio negativo. Considerando che le dinamiche sono su scala globale, mondiale e che sono spalmate su un arco temporale lungo. Il punteggio ottenuto è - **0,000646**.

Dai risultati ottenuti è possibile asserire che l'**alternativa analizzata è preferibile rispetto all'alternativa zero**.

## 13. MITIGAZIONI E MISURE DI COMPENSAZIONE

Qualsiasi attività umana origina interferenze, più o meno intense a seconda dei casi, con l'ambiente in cui si opera. L'obiettivo nella realizzazione dell'opera non è quello di "non interferire", ma piuttosto di "interferire correttamente", ovvero facendo in modo che le varie componenti ambientali possano assorbire gli impatti dell'opera con il minimo danno, rapportandoli ovviamente ai benefici ottenuti dalla realizzazione dell'opera.

Il fatto che un'opera possa o meno essere "correttamente inserita in un ambiente" dipende dalla corretta progettazione e dall'adozione di misure preventive in fase di realizzazione che permettano alle componenti ambientali di "adattarsi" senza compromettere equilibri e strutture. Nel caso specifico del parco eolico, l'opera certamente interferisce con l'ambiente in quanto estranea ad esso, ma la quantificazione dell'interferenza dipende dalle soluzioni tecniche adottate per la realizzazione.

Da quanto sinora esposto è indubbio che la realizzazione del parco eolico comporta principalmente le tipologie di interferenza costituite da:

- occupazione di aree da parte del parco eolico e opere connesse;
- rumori estranei all'ambiente in fase di realizzazione e, parzialmente, in fase di esercizio;
- inserimento di elementi percettivi estranei al paesaggio;
- occupazione di spazi aerei con potenziale interferenza sull'avifauna.

Appare evidente come alcune di queste interferenze non possano essere evitate, né si possa prevedere una mitigazione di rilievo delle stesse.

Per altre interferenze, le stesse scelte progettuali pongono automaticamente un limite alle interferenze attraverso, ad esempio, l'individuazione dei siti idonei in aree collinari/montane, come è stato fatto per l'impianto in oggetto e si possono inoltre individuare idonee azioni di mitigazione.

I paragrafi del capitolo riguardano quanto riportato dal punto 7 dell'Allegato VII relativo ai contenuti dello SIA di cui all'art. 22 del D. Lgs. 152/2006 e ss. mm. e ii. *"Una descrizione delle misure previste per evitare, prevenire, ridurre o, se possibile, compensare gli impatti ambientali significativi e negativi identificati del progetto e, ove pertinenti, delle eventuali disposizioni di monitoraggio (quale, a titolo esemplificativo e non esaustivo, la preparazione di un'analisi ex post del progetto). Tale descrizione deve spiegare in che misura gli impatti ambientali significativi e negativi sono evitati, prevenuti, ridotti o compensati e deve riguardare sia le fasi di costruzione che di funzionamento. I paragrafi appresso riportati definiscono tutte le misure per ridurre al minimo gli impatti e, nella migliore delle ipotesi, per eliminarli totalmente."*

### **13.1. ATMOSFERA – ARIA E CLIMA**

Tra i fattori che influenzano l'emissione di polveri in fase di realizzazione vi sono:

- ❖ Granulometria del terreno: un terreno grossolano sarà meno polverulento di un terreno a grana fine;
- ❖ Intensità del vento: se il vento ha una velocità elevata va ad innalzare la polvere accentuandone l'effetto negativo ed estendendolo potenzialmente anche all'area esterna a quella di cantiere;
- ❖ Umidità del terreno: un terreno umido o bagnato vede la presenza di una quantità inferiore di polvere;
- ❖ Condizioni metereologiche: le condizioni climatiche influiscono sul fattore vento e sul fattore umidità, motivo per cui sarebbe appropriato fare delle considerazioni legate a specifici periodi di tempo.

Non vi sono fattori che influenzano l'emissione di polveri in fase di esercizio

Tra i fattori che influenzano l'emissione di gas climalteranti in fase di realizzazione vi sono:

- ❖ Granulometria del terreno: un terreno grossolano sarà meno polverulento di un terreno a grana fine;
- ❖ Intensità del vento: se il vento ha una velocità elevata va ad innalzare la polvere accentuandone l'effetto negativo ed estendendolo potenzialmente anche all'area esterna a quella di cantiere;

#### **13.1.1. POLVERI - Misure di mitigazione**

Per ovviare all'impatto legato all'emissione e l'innalzamento di polvere in fase di cantiere si introducono le seguenti **misure di mitigazione**:

- ✚ Bagnatura dei tracciati interessati dal transito dei mezzi di trasporto;
- ✚ Copertura/bagnatura dei cumuli di terreno;
- ✚ Copertura delle vasche di calcestruzzo;
- ✚ Circolazione a bassa velocità dei mezzi specie nelle zone sterrate di cantiere;
- ✚ Pulizia degli pneumatici dei mezzi di trasporto all'uscita dal cantiere;
- ✚ Eventuali barriere antipolvere temporanee ove necessario.

### 13.1.2. GAS CLIMALTERANTI - Misure di mitigazione

Per ovviare all'impatto legato all'utilizzo dei mezzi di trasporto per la movimentazione del materiale nell'area di cantiere ovvero ad una certa emissione di gas (CO, CO<sub>2</sub>, NO<sub>x</sub>, SO<sub>x</sub>, polveri...) si decide di adottare i seguenti provvedimenti quali **misure di mitigazione**:

- ✚ Manutenzione periodica dei mezzi (attenta pulizia e sostituzione filtri) di modo che rispettino puntualmente i limiti imposti da normativa vigente riguardo alle emissioni, da imporre contrattualmente anche alle ditte appaltatrici;
- ✚ Spegnimento del motore durante le fasi di carico/scarico o durante qualsiasi sosta.

### 13.1.3. Sintesi degli impatti e misure di mitigazione sulla componente aria

Gli impatti sono stati identificati in base alla durata, all'estensione superficiale (area), al grado di intensità, alla reversibilità ed estensione (in termini di numero di componenti ambientali vulnerabili colpite); nel caso in esame gli impatti "emissione di polveri" ed "emissione di gas climalteranti/sostanze inquinanti" sono da intendersi:

- a) temporanei in quanto limitati alla sola fase di cantiere la cui durata indicativamente è posta pari a circa 500 giorni (come da cronoprogramma);
- b) circoscritti all'area di cantiere, applicando in maniera attenta le misure di mitigazione, viceversa potrebbe estendersi facilmente nelle zone limitrofe specie in condizioni atmosferiche avverse (elevata intensità del vento);
- c) di bassa intensità;
- d) completamente reversibili;
- e) ridotti in termini di numero di elementi vulnerabili: poche sono le abitazioni di campagna coinvolte considerando che l'area interessata dalla realizzazione del progetto è un'area adibita principalmente all'uso agricolo.

Limitatamente alla fase di realizzazione, l'impatto dovuto all'innalzamento di polveri viene mitigato ricorrendo alla bagnatura dei cumuli dei materiali e dei tracciati interessati dal transito mezzi.

Alla luce delle considerazioni fatte su tipologia, estensione dell'impatto e delle misure di mitigazione da porre in essere, gli impatti in esame sono considerati (in una scala da basso ad elevato) piuttosto **bassi**.

Diversa è la considerazione in merito all'impatto "emissione di gas climalteranti" derivante dall'esercizio produttivo dell'impianto di produzione di energia elettrica da fonte eolica che permette la totale eliminazione di emissioni in atmosfera per cui la qualità della componente aria ne può trarre solo beneficio, motivo per cui l'impatto è da intendersi assolutamente e nettamente **positivo**.

Alla base del processo di produzione di energia elettrica non vi sono processi chimici o reazioni nucleari, contrariamente a quanto succede per il funzionamento degli impianti convenzionali, sia nucleari che termici; di conseguenza non vi sono emissioni inquinanti connesse a tali impianti.

## 13.2. ACQUA

Tra i fattori che possono influenzare i corsi idrici superficiali o sotterranei in fase di realizzazione vi sono:

- ❖ Rilascio di inquinanti: olio dal motore o sostanze volatili e carburante causato dal cattivo stato di manutenzione che potrebbe contaminare il deflusso idrico superficiale o, per infiltrazione, la falda acquifera. Tuttavia, in questo caso, il quantitativo di inquinanti è talmente effimero che, qualora non fosse prima asportato dal transito dei mezzi, verrebbe diluito rientrando nei valori di accettabilità; se così non sarà, si provvederà ad opportuna bonifica secondo le disposizioni del D.Lgs. 152/06 (art. 242 e seguenti Parte IV). Si sottolinea inoltre che tutti i siti di installazione degli aerogeneratori non vedono la presenza di corsi idrici superficiali censiti o non censiti.
- ❖ Modifica del drenaggio superficiale delle acque sia in fase di realizzazione che in fase di esercizio
- ❖ Spreco della risorsa acqua: La risorsa acqua viene utilizzata sia per usi civili che per la bagnatura di cumuli di materiale messo a deposito o fronti di scavo o tratti adibiti al transito mezzi e al lavaggio pneumatici. L'utilizzo per rispondere ai fabbisogni degli addetti al cantiere è limitato alle sole ore di lavoro, quindi è di entità contenuta. Per quanto riguarda invece la bagnatura, l'utilizzo della risorsa è comunque vincolato al:
  - a) clima: qualora vi fosse, interverrebbe già la pioggia come strumento di mitigazione;

- b) vento: una zona ventosa è chiaramente più esposta alla probabilità di incorrere nell'emissione di polveri e quindi avrà bisogno di una costante bagnatura con conseguente uso maggiore della risorsa acqua.

### 13.2.1. RILASCIO DI INQUINANTI - Misure di mitigazione

Per ovviare al potenziale e remoto impatto legato al rilascio di sostanze inquinanti nei corsi idrici superficiali o sotterranei si introducono le seguenti **misure di mitigazione**:

- ✚ Revisione periodica e attenta dei mezzi di trasporto e delle macchine operatrici (escavatori, mezzi movimento terra) per la prevenzione del rilascio accidentale;
- ✚ Attenta gestione dell'area di sosta notturna delle macchine operatrici per l'immediata individuazione dell'evento accidentale.

### 13.2.2. Sintesi degli impatti e misure di mitigazione sulla componente acqua

Gli impatti sono stati identificati in base alla durata, all'estensione superficiale (area), al grado di intensità, alla reversibilità ed estensione (in termini di numero di componenti ambientali vulnerabili colpite); nel caso in esame l'impatto dovuto al "rilascio di inquinanti" è da intendersi:

- a) temporaneo in quanto limitato alla sola fase di cantiere la cui durata indicativamente è posta pari a circa 500 giorni (come da cronoprogramma);
- b) circoscritto all'area di cantiere, considerando le modeste quantità di sostanze inquinanti eventualmente rilasciate accidentalmente;
- c) di bassa intensità, considerando le modeste quantità di sostanze inquinanti eventualmente rilasciate accidentalmente e il pronto intervento di bonifica del recettore impattato (suolo);
- d) di bassa vulnerabilità, considerando l'unico recettore che potrebbe essere impattato (suolo)

Alla luce delle considerazioni fatte e delle misure di mitigazione da realizzare, l'impatto in esame è da considerarsi (in una scala da basso ad elevato) assolutamente **basso**.

### 13.2.3. ALTERAZIONE DEL DRENAGGIO SUPERFICIALE DELLE ACQUE - Misure di mitigazione

Per ovviare al potenziale e remoto impatto legato all'alterazione del drenaggio delle acque superficiali ovvero del normale deflusso superficiale, sia in fase di realizzazione che in fase di esercizio si introducono le seguenti **misure di mitigazione**:

- ✚ Sagomatura delle aree di servizio (piazzali);
- ✚ Uso (pavimentazione) di materiali naturali che favoriscano il drenaggio (al posto dell'utilizzo di pavimentazioni bituminose che potrebbero accentuare ancor di più il problema);
- ✚ la realizzazione di un sistema di canalizzazione delle acque per provvedere alla loro opportuna regimentazione conducendole al corpo idrico superficiale più prossimo;
- ✚ la posa di una tubazione per consentire il regolare deflusso idrico superficiale laddove i tratti di strada e cavidotto siano interferenti con le linee d'impluvio.

### 13.2.4. Sintesi degli impatti e misure di mitigazione per il drenaggio delle acque superficiali

Gli impatti sono stati identificati in base alla durata, all'estensione superficiale (area), al grado di intensità, alla reversibilità ed estensione (in termini di numero di componenti ambientali vulnerabili colpite); nel caso in esame l'impatto dovuto al "drenaggio delle acque superficiali" è da intendersi:

- a) non permanente, ma comunque legato alla durata di vita utile dell'impianto;
- b) circoscritto all'area di cantiere;
- c) di bassa intensità e vulnerabilità, considerando le misure di mitigazione da porre in essere.

Alla luce delle considerazioni fatte e delle misure di mitigazione da realizzare, l'impatto in esame è da considerarsi (in una scala da basso ad elevato) piuttosto **basso**.

### 13.2.5. SPRECO DELLA RISORSA ACQUA - Misure di mitigazione

Per ovviare al potenziale spreco della risorsa acqua, soltanto in fase di realizzazione, in quanto durante l'esercizio

produttivo dell'impianto non vi è alcun consumo di acqua, si introducono le seguenti **misure di mitigazione**:

- ✚ Gestione intelligente dell'acqua per usi civili;
- ✚ Gestione dell'acqua per la bagnatura con idonei sistemi di lavaggio e nebulizzazione.

### 13.2.6. Sintesi degli impatti e misure di mitigazione sulla componente acqua

Gli impatti sono stati identificati in base alla durata, all'estensione superficiale (area), al grado di intensità, alla reversibilità ed estensione (in termini di numero di componenti ambientali vulnerabili colpite); nel caso in esame gli impatti "alterazioni dei corsi idrici superficiali o sotterranei" ed "emissione di gas climalteranti/sostanze inquinanti" sono da intendersi:

- e) temporanei in quanto limitati alla sola fase di cantiere la cui durata indicativamente è posta pari a circa 730 giorni (come da cronoprogramma);
- f) circoscritti all'area di cantiere, considerando gli usi civili e la bagnatura;
- g) di bassa intensità, considerando le modeste quantità impiegate;

Alla luce delle considerazioni fatte e delle misure di mitigazione da realizzare, l'impatto in esame è da considerarsi (in una scala da basso ad elevato) assolutamente **basso**.

In definitiva, la perdita di materiale, di oli o di carburante dai mezzi di trasporto durante la fase di cantiere è generalmente **trascurabile** poiché potrebbe esser rimosso dal passaggio dei mezzi stessi oppure qualora finisse nei corpi idrici è in quantitativo tale da non superare i limiti imposti da normativa.

Per quanto concerne la fase di esercizio, invece l'impianto non utilizza affatto l'acqua e le normali attività di manutenzione non comportano alcun rischio per la risorsa in esame.

Facendo riferimento a quanto esposto già in merito alla componente aria, l'impianto di produzione di energia elettrica da fonte eolica va a compensare parte della richiesta energetica che diversamente verrebbe soddisfatta da altre tipologie di impianti; ad esempio contrariamente ad un impianto elettrico non porta allo sfruttamento di ingenti volumi di acqua e non li espone di conseguenza nemmeno al rischio di un eventuale contaminazione in caso di incidenti per cui l'impatto è da intendersi **positivo**.

## 13.3. SUOLO E SOTTOSUOLO

Tra i fattori che possono influenzare le caratteristiche della componente suolo e sottosuolo rispetto alle condizioni iniziali (scenario di base – baseline) vi sono:

- ❖ Alterazione della qualità del suolo per rilascio di inquinanti: olio dal motore o sostanze volatili e carburante causato dal cattivo stato di manutenzione che potrebbe contaminare il terreno, alterando la qualità del suolo.
- ❖ Instabilità dei profili, opere e rilevati: L'instabilità geotecnica deriva dall'attività di scavo, riporto e realizzazione della fondazione per gli aerogeneratori, ma è temporanea (in quanto limitata alla sola fase di cantiere) ed è funzione della tipologia di terreno coinvolto. L'impianto in progetto viene concepito in modo da assecondare la naturale conformazione del sito limitando, per quanto possibile, movimentazioni di terra e alterazioni morfologiche. Le opere invece vengono localizzate su aree geologicamente stabili, escludendo a priori situazioni particolarmente critiche.

### 13.3.1. RILASCIO DI INQUINANTI (OLI) - Misure di mitigazione

Per ovviare al potenziale e remoto impatto legato al rilascio accidentale di sostanze inquinanti sul suolo sia durante la fase di realizzazione che di esercizio, si introducono le seguenti **misure preventive, protettive e di mitigazione**:

- ✚ Revisione periodica e attenta dei mezzi di trasporto e delle macchine operatrici (escavatori, mezzi movimento terra) per la prevenzione del rilascio accidentale;
- ✚ Attenta gestione dell'area di sosta notturna delle macchine operatrici per l'immediata individuazione dell'evento accidentale.
- ✓ In caso di sversamento accidentale, sia durante la costruzione che durante l'esercizio produttivo, si provvederà prontamente all'asportazione della porzione di terreno contaminata, trasportata a discarica autorizzata; le porzioni di terreno contaminate saranno definite, trattate e monitorate con i criteri prescritti dal Decreto Ministeriale 25 ottobre 1999, n°471, "Regolamento recante criteri, procedure e modalità per

la messa in sicurezza, la bonifica e il ripristino ambientale dei siti inquinati, ai sensi dell'art. 17 del decreto legislativo 5 febbraio 1997, n°22, e successive modificazioni ed integrazioni” e secondo le disposizioni del D.Lgs. 152/06 (art. 242 e seguenti Parte IV).

- ✚ Lo smaltimento degli oli esausti usati come lubrificante di tutti gli organi meccanici posti all'interno della navicella (es. moltiplicatore di giri, cuscinetti pala, cuscinetti generatore, ecc.); lo smaltimento deve essere garantito al CONOE “Consorzio nazionale raccolta e trattamento oli e grassi vegetali ed animali esausti” costituitosi ai sensi del D.lgs. 22/97 art. 47 il 1° ottobre 1998 (Decreto Ronchi), e attualmente regolato dal D.lgs. 152/06 art. 233 e ss.mm.ii.

### 13.3.2. Sintesi degli impatti e misure di mitigazione sulla componente suolo e sottosuolo

Gli impatti sono stati identificati in base alla durata, all'estensione superficiale (area), al grado di intensità, alla reversibilità ed estensione (in termini di numero di componenti ambientali vulnerabili colpite); nel caso in esame l'impatto “rilascio di inquinanti” è da intendersi:

- a) temporaneo in quanto limitato alla sola fase di cantiere la cui durata indicativamente è posta pari a circa 500 giorni (come da cronoprogramma);
- b) circoscritto all'area di cantiere, considerando la modesta quantità di sostanza inquinante rilasciata accidentalmente e le misure preventive previste in caso di contaminazione;
- c) di bassa intensità, considerando le modeste quantità impiegate;
- d) di bassa vulnerabilità, considerando l'unico recettore.

Alla luce delle considerazioni fatte e delle misure di mitigazione da realizzare, sia l'impatto di alterazione della qualità del suolo e sottosuolo sia in esame è da considerarsi (in una scala da basso ad elevato) assolutamente **basso**.

### 13.4. USO DEL SUOLO

Tra i fattori che possono influenzare l'uso del suolo rispetto alle condizioni iniziali (scenario di base – baseline) vi sono molteplici fattori e attività:

In fase di realizzazione:

- ❖ Scavi per le fondazioni degli aerogeneratori;
- ❖ scavi e riporti per la realizzazione deiavidotti di collegamento tra gli aerogeneratori e le cabine di raccolta e da queste alla Sottostazione di trasformazione Utente che serve a sua volta per collegarsi alla RTN;
- ❖ viabilità di progetto per il trasporto dei componenti degli aerogeneratori, delle gru e dei mezzi d'opera;
- ❖ piazzole di servizio per l'elevazione e montaggio dei componenti, per il deposito temporaneo delle pale, per le cabine di raccolta, per la Sottostazione Utente;
- ❖ aree logistiche ad uso deposito o movimentazione materiale, se occorrenti.

In fase di esercizio:

- ❖ Piazzole degli aerogeneratori degli aerogeneratori e Sottostazione Utente;
- ❖ viabilità di progetto per raggiungere la piazzola dell'aerogeneratore;
- ❖ La perdita dell'uso del suolo dovuta all'occupazione della superficie da parte degli aerogeneratori.

Chiaramente le porzioni di terreno occupate dalle fondazioni degli aerogeneratori e dalla Sottostazione Utente ovvero la perdita di uso del suolo, permarranno durante l'intero periodo di esercizio produttivo dell'impianto. Per gli elettrodotti di collegamento e trasporto dell'energia prodotta lo spazio occupato è del tutto irrisorio perché posti in interrato, al di sotto del terreno e lungo la viabilità di progetto e quella soprattutto quella esistente.

Tutte le altre superfici occupate, adibite ad esempio ad area logistica o a piazzole di servizio per il montaggio degli aerogeneratori, saranno smantellate al termine della fase di cantiere e i luoghi ripristinati nello stato ex ante.

#### 13.4.1. Sintesi degli impatti sulla componente uso del suolo

Gli impatti sono stati identificati in base alla durata, all'estensione superficiale (area), al grado di intensità, alla reversibilità ed estensione (in termini di numero di componenti ambientali vulnerabili colpite); nel caso in esame

l'impatto "uso del suolo" è da intendersi:

- a) temporaneo per la sola fase di cantiere la cui durata indicativamente è posta pari a circa 500 giorni (come da cronoprogramma) e definibile a lungo termine (almeno 30 anni) considerando la fase di esercizio in quanto l'impatto è esteso alla durata della vita produttiva dell'impianto pur non essendo permanente.
- b) circoscritto all'area di cantiere, considerando la modesta quantità di suolo asportata;
- c) di bassa intensità e vulnerabilità considerando la modesta quantità di suolo asportata;

Alla luce delle considerazioni fatte l'impatto dovuto all'uso del suolo è da considerarsi (in una scala da basso ad elevato) assolutamente **basso**.

### 13.4.2. USO DEL SUOLO - Misure di mitigazione

Per limitare l'uso del suolo si introducono le seguenti **misure di mitigazione**:

- ✚ Interramento degli elettrodotti e tracciati in corrispondenza del sedime stradale della viabilità ordinaria esistente;
- ✚ Interramento degli elettrodotti a profondità tali da permettere tutte le lavorazioni tradizionali dei terreni (anche le arature più profonde).
- ✚ ottimizzazione dello sfruttamento dei tracciati che i conduttori dei fondi agricoli utilizzano per il passaggio dei mezzi e che pertanto non vengono comunque coltivati (piste di penetrazione rurale);
- ✚ ottimizzazione dello sfruttamento della viabilità esistente per il posizionamento degli aerogeneratori in sede di progettazione esecutiva;

In definitiva, la perdita di materiale, di oli o di carburante dai mezzi di trasporto durante la fase di cantiere è generalmente **trascurabile** poiché potrebbe esser rimosso dal passaggio dei mezzi stessi oppure qualora finisse nei corpi idrici è in quantitativo tale da non superare i limiti imposti da normativa.

le aree effettivamente sottratte agli usi agricoli preesistenti, se effettivamente presenti in quanto alla luce dei sopralluoghi sono stati individuate pochissime aree coltivate, sono estremamente limitate a **poche decine di migliaia di metri quadrati**.

## 13.5. FLORA E VEGETAZIONE

Per mitigare gli effetti sulla flora di alcune opere si introducono le seguenti **misure di mitigazione per gli impatti indiretti in fase di realizzazione**:

### 13.5.1. POLVERI - Misure di mitigazione

Per ovviare all'impatto legato all'emissione e l'innalzamento di polvere in fase di realizzazione tali da incidere significativamente sullo stato fitosanitario degli individui vegetali arbustivi eventualmente interessati dagli impatti, si introducono le seguenti **misure di mitigazione**:

- ✚ Bagnatura della viabilità di progetto sterrata durante la stagione secca e all'occorrenza, interessata dal transito dei mezzi di trasporto e dei mezzi d'opera;
- ✚ bagnatura degli pneumatici dei mezzi durante la stagione secca e all'occorrenza, interessata dal transito dei mezzi di trasporto e dei mezzi d'opera;
- ✚ copertura/bagnatura dell'eventuale materiale polverulento temporaneamente messo a deposito;
- ✚ imporre la limitazione della velocità di percorrenza dei mezzi, ovvero circolazione a bassa velocità dei mezzi specie nella viabilità di progetto sterrata e nelle zone sterrate di cantiere.

### 13.5.2. ALTRI IMPATTI – Misure di mitigazione

Per ovviare al potenziale e remoto impatto legato al rilascio di sostanze inquinanti nei corsi idrici superficiali o sotterranei si introducono le seguenti **misure di mitigazione**:

- ✚ Posa dei cavidotti lungo la viabilità esistente, ovvero strade comunali e stradelle interpoderali, tranne la viabilità di progetto;
- ✚ attraversamento dei corsi d'acqua ed eventuale fascia di rispetto con la tecnica T.O.C.

### 13.5.3. FLORA – Misure di mitigazione



Per mitigare gli effetti sulla componente floristica di alcune opere si introducono le seguenti **misure di mitigazione per gli impatti diretti in fase di realizzazione, a seguito di ulteriore sopralluogo, censimento, disponibilità di terreno, rilevamenti e misurazioni dettagliate:**

- ✚ Mantenere una copertura erbacea nei settori delle piazzole ove non è previsto il passaggio di mezzi meccanici (formazioni esclusivamente erbacee), e con misure correttive del posizionamento dei manufatti, finalizzate ad evitare le comunità arbustive;
- ✚ minimizzare il consumo di fitocenosi ad alta naturalità (*Pancratium illyricum* e *Hypericum Scruglii*) orientandosi sul coinvolgimento di formazioni erbacee semi-naturali di minor pregio per l'area dell'aerogeneratore E02 e relative aree di stoccaggio temporaneo e viabilità in località *Sassa Putzu*, e per quanto ai consorzi di camefite endemiche e sub-endemiche della gariga, per l'aerogeneratore E18;
- ✚ minimizzare il consumo di fitocenosi ad alta naturalità o pratelli o gariga, orientandosi sul coinvolgimento di formazioni erbacee semi-naturali di minor pregio per alcuni siti posti ad altezze superiori a 800 m s.l.m. quali i siti E13, E14, E15 ed E16 e relative viabilità di progetto, se possibile e qualora non fossero possibili interventi compensativi.
- ✚ preservare durante la realizzazione e mantenere durante l'esercizio in tutti i siti ed in corrispondenza della relativa viabilità, i taxa autoctoni, prioritariamente gli individui arbustivi ed arborei, e soprattutto gli individui di altezza superiore a 3 m di altezza presenti all'interno del perimetro e non interferenti con la realizzazione delle opere,
- ✚ non aprire nè consentire l'apertura di varchi tra la vegetazione circostante per l'accesso pedonale ai cantieri, qualora ne sussistano le condizioni.
- ✚ permettere la presenza ispettiva di un esperto botanico sino a dodici mesi dall'ultimazione dei lavori per la verifica dell'assenza di entità alloctone, non autoctone, accidentalmente introdotte a seguito di trasporto di materiali, in special modo se si tratta di entità invasive che saranno prontamente eliminate,
- ✚ non impiegare direttamente o indirettamente, sostanze diserbanti e disseccanti, vietandone l'uso.
- ✚ limitare al massimo i tempi di realizzazione del parco eolico

#### **13.5.4. Misure di compensazione – siti di installazione degli aerogeneratori, aree di servizio e viabilità di progetto**

##### **13.5.4.1. Perdita di vegetazione arborea/erbacea**

Quale misura compensativa, il proponente il Progetto si impegna a compensare, se inevitabile, la perdita di vegetazione erbacea per impossibilità tecnica di espianto o per deperimento post-reimpianto, con la

- ✚ Sostituzione di individui della stessa specie di età non inferiore a 2 anni e nella misura di almeno **5:1 individui** da inserire all'interno alle aree verdi di nuova realizzazione da progettare in fase esecutiva. Tale misura compensativa avverrà prioritariamente in aree attigue ai siti di intervento ed occupate da vegetazione artificiale o semi-naturale (es. seminativi e pascoli mesoxerofili) da destinare a tutela integrale e processi di evoluzione spontanea della vegetazione verso formazioni più stabili ed a maggiore naturalità quali, vegetazione della gariga e della macchia. Tali superfici avranno un **rapporto di almeno 2:1 rispetto alle superfici consumate**.
- ✚ Interdire le aree di rinverdimento a qualsiasi forma di pressione di origine antropica, comprese le attività agro-zootecniche ed il pascolo brado. Le stesse saranno oggetto di periodico monitoraggio e potranno essere oggetto di specifici studi geobotanici sostenuti dal proponente del Parco Eolico Nuraxeddu che intervenendo nel paesaggio si fa promotore di iniziative di valorizzazione e riqualificazione dei siti.

##### **13.5.4.1. Perdita di vegetazione sia arbustiva che arborea**

Analogamente, quale misura compensativa, il proponente il Progetto si impegna a compensare, se inevitabile, la perdita di vegetazione sia arbustiva che arborea, con la

- ✚ realizzazione di fasce di vegetazione di superficie complessiva superiore a quella rimossa e costituite da essenze arbustive ed arboree coerenti con il contesto bioclimatico, geopedologico e vegetazionale del sito, con massima priorità alle entità già presenti nello stesso e nell'area circostante. L'eventuale messa a dimora sarà realizzata contestualmente all'avvio dei lavori e nella stagione più idonea, con l'obiettivo di anticipare l'attecchimento delle stesse, ed ottenere il maggior successo possibile delle attività di impianto. In accordo con le modalità di realizzazione delle opere compensative indicate dalla D.G.R. 11/21 del

11/03/2020, verranno utilizzate esclusivamente specie autoctone, in numero non inferiore alle 1.000 piante per ettaro, di età non superiore ai due anni, locali e certificate ai sensi del Decreto legislativo n. 386/2003 e della determinazione della Direzione generale dell'Ambiente (n. 154 del 18.3.2016);

- ✚ adozione, con il supporto di indagini di dettaglio sul campo in periodo idoneo da parte di un esperto botanico, di misure correttive nella localizzazione dei manufatti e definizione di relativa viabilità di servizio per coinvolgere le formazioni erbacee semi-naturali di minor pregio e ridurre al minimo il consumo di fitocenosi ad alta naturalità, soprattutto al riguardo dei siti degli aerogeneratori E13, E14, E15, E16 ed E18;
- ✚ salvaguardia e protezione durante la realizzazione delle opere di tutti gli individui vegetali fanerofitici appartenenti a taxa autoctoni, arbustivi ed arborei, di altezza superiore a 300 cm (arborei), se presenti all'interno del perimetro e non interferenti con la realizzazione delle opere, e loro mantenimento in fase di esercizio.
- ✚ espianto con adeguato pane di terra e reimpianto in aree limitrofe, nei periodi dell'anno più idonei alla realizzazione di tali pratiche, degli eventuali individui vegetali arborei isolati eventualmente interferenti, appartenenti a entità autoctone, adeguatamente censiti e identificati. Qualora l'attività di espianto/reimpianto fosse inevitabile, eventuali individui persi per impossibilità tecnica di espianto o per deperimento post-reimpianto saranno sostituiti con individui della stessa specie di età non inferiore a 2 anni e nella misura di almeno 5:1 individui, da inserire all'interno alle aree verdi di nuova realizzazione eventualmente previste in progetto. Gli individui di nuova piantumazione e quelli eventualmente reimpiantati saranno seguiti con interventi di ordinarie cure agronomiche (es. irrigazioni durante i primi 3 anni di impianto) e monitorati per i successivi 3 anni, al fine di verificarne lo stato fitosanitario e poter intervenire, se necessario, con opportuni interventi di soccorso o sostituzioni. Ciò vale anche quale opera di compensazione.

### 13.5.5. Misure di compensazione

Quale misura compensativa per il consumo di vegetazione camefitica/arbustiva o di eventuali individui a portamento arboreo interferente, il proponente il Progetto si impegna a adottare le seguenti misure di compensazione:

- ✚ l'individuazione e la destinazione a tutela di un'area attigua al sito di intervento e non interessata dal consumo di superfici, occupata da vegetazione artificiale o semi-naturale (es. seminativi e pascoli) da destinare a tutela integrale e processi di evoluzione spontanea della vegetazione verso formazioni più stabili ed a maggiore naturalità. Tali misure riguarderanno la conversione di tali superfici a incolto pascolato. Tali superfici avranno un rapporto di almeno 2:1 rispetto alle superfici consumate dagli interventi previsti in progetto, e saranno interdette a qualsiasi forma di pressione di origine antropica, con l'esclusione del pascolo brado bovino. Le stesse saranno oggetto di periodico monitoraggio e potranno essere oggetto di specifici studi geobotanici sostenuti dal Parco Eolico che intervenendo nel paesaggio si farà promotore di iniziative di valorizzazione e riqualificazione dei siti;

### 13.5.6. Misure di compensazione – sito della Sottostazione Utente

Quale misura compensativa per il sito della Sottostazione Utente e per le aree interessate, il proponente il Progetto si impegna a compensare, se inevitabile, il consumo di superfici di seminativo occupate da taxa di interesse conservazionistico e biogeografico, *Bellium bellidioides*, *Urginea fugax* e *Hypericum scruglii*, con la

- ✚ l'individuazione e la destinazione a tutela di un'area attigua al sito di intervento e non interessata dal consumo di superfici, occupata da vegetazione artificiale o semi-naturale (es. seminativi e pascoli) da destinare a tutela. In particolare, nel caso si tratti di superfici ugualmente lavorate a fini agro-zootecnici, tali misure riguarderanno la conversione di tali superfici a incolto pascolato. Tali superfici avranno un rapporto di almeno 2:1 rispetto alle superfici consumate dagli interventi previsti in progetto, e saranno interdette a qualsiasi forma di pressione di origine antropica, con l'esclusione del pascolo brado bovino. Le stesse includeranno necessariamente tutte le rimanenti aree sottoposte a recente trasformazione fondiaria da incolto a seminativo, ove la presenza di *Hypericum scruglii* è stata accertata.

## 13.6. FAUNA

Come specificato per la vegetazione, le perdite di superficie naturale a seguito dell'intervento sono minime, soprattutto per quanto riguarda la fauna, e quindi non possono essere considerate come un danno su biocenosi particolarmente complesse: le caratteristiche dei suoli non presentano un'elevata densità di popolazione animale

selvatica; pertanto, la perdita di superficie non può essere considerata come una minaccia alla fauna selvatica, volatile e non, dell'area in esame.

Per mitigare gli effetti sulla fauna di alcune opere si introducono le seguenti **misure di mitigazione per gli impatti indiretti in fase di realizzazione**:

- ✚ limitare al massimo i tempi di realizzazione del parco eolico;
- ✚ minimizzare le modifiche ed il disturbo dell'habitat;
- ✚ ripristinare le aree di cantiere restituendole al territorio non occupato dalle macchine in fase di esercizio;
- ✚ ripristinare il sito allo stato ante operam al termine dell'esercizio produttivo, come previsto dalle norme vigenti,

### 13.7. AVIFAUNA

L'impatto potenziale più rilevante provocato dall'esercizio di una centrale eolica è senza dubbio quello sull'**avifauna**, e riguarda la possibilità di impatto di alcuni volatili con le pale e il rotore delle macchine. Si rimanda alla relazione specialistica REL15 Relazione faunistica, redatta da Vamirgeind S.r.l., alla quale si rimanda per approfondimenti.

Come meglio riportato nel precedente capitolo e nella citata REL15, il rischio di collisione, come si può facilmente intuire, risulta tanto maggiore quanto maggiore è la densità delle macchine. Appare quindi evidente come un impianto possa costituire una barriera significativa soprattutto in presenza di macchine molto ravvicinate fra loro.

Per mitigare gli effetti sull'avifauna di alcune opere si introducono le seguenti **misure di mitigazione per gli impatti indiretti in fase di realizzazione**:

- ✚ installazione di aerogeneratori di ultima generazione, aventi velocità di rotazione ridotte (minori velocità migliorano la visibilità del rotore da parte dell'avifauna);
- ✚ Caratteristiche costruttive della torre: tubolare in acciaio (minori probabilità di collisioni, minori motivi di attrazione come punti di appoggio dell'avifauna);
- ✚ distanziamento delle posizioni degli aerogeneratori per non creare un "effetto barriera" al volo dell'avifauna;
- ✚ colorazioni delle superfici della torre di sostegno con pitture non riflettenti, tendenti al bianco opaco.

Per mitigare gli effetti sull'avifauna di alcune opere si introducono le seguenti **misure di mitigazione per gli impatti indiretti in fase di esercizio**:

Studi recenti condotti dal RIN (Research Institute for Nature Management) hanno constatato come le perdite dovute al funzionamento degli impianti di nuova generazione (dotati di tutti i possibili accorgimenti progettuali) siano praticamente irrilevanti e comunque molto inferiori a quelle dovute al traffico di auto e ai pali di luce e telefono.

Come riportato nella citata relazione specialistica REL15, alla quale si rimanda per approfondimenti, specifiche misure di mitigazione possono essere adottate a seguito del completamento della campagna di rilevazione e monitoraggio della chiroterofauna che è iniziata nel luglio 2022 e del relativo Report di Monitoraggio. Saranno indicati gli areali di presenza dei chiroterteri e quindi implementate le strumentazioni di rilevamento e le azioni conseguenti, qui di seguito descritte, per gli aerogeneratori maggiormente interessati e per i quali il rischio di collisioni è maggiore.

- ✚ Adozione del sistema denominato **DT Bat**. Si tratta di un sistema automatico di rilevamento in tempo reale della presenza dei Chiroterteri nell'area dell'aerogeneratore con appositi registratori per i chiroterteri (*bat detector*), installati sulla torre o sulla navicella e dell'attivazione di misure automatiche di mitigazione del rischio, sino all'arresto del funzionamento dell'aerogeneratore.
- ✚ Adozione del sistema denominato **DT Bird**. Si tratta di un sistema automatico di rilevamento in tempo reale della presenza di avifauna (Uccelli) nell'area dell'aerogeneratore con telecamera ad alta definizione installata navicella e dell'attivazione di misure automatiche di mitigazione del rischio, dall'attivazione di segnali acustici di avvertimento sino all'arresto del funzionamento dell'aerogeneratore.

Oltre quanto su premesso l'impianto è stato progettato in modo tale da ridurre al minimo l'interferenza con le rotte di migrazione, le aree di rifornimento trofico e di sosta, le aree di svernamento, i valichi montani ecc. così come illustrato nel precedente paragrafo del presente SIA, in modo tale da limitare in ogni modo possibili impatti

negativi per l'avifauna generati dalla realizzazione dell'impianto eolico.

### 13.8. PAESAGGIO

Per mitigare la visione di alcune opere si introducono le seguenti **misure di mitigazione**:

- ✚ **mascheramento cromatico** delle strutture di sostegno, tubolari in acciaio e non a tralicciate, che una forte influenza sulla visibilità dell'impianto e sul suo inserimento nel paesaggio; le torri di sostegno saranno verniciate con un particolare tipo di bianco (RAL 7035), vernice non riflettente, per una migliore integrazione con lo sfondo del cielo, ritenuto da esperienze consolidate a livello internazionale il colore che ha le migliori caratteristiche mimetiche;
- ✚ realizzazione di una fascia arborea lungo la strada di accesso al **Tempio Rettangolare di Esterzili** per una lunghezza di 500 m lungo il lato opposto al sito. Le essenze saranno concordate con la Soprintendenza;
- ✚ realizzazione di una fascia perimetrale verde lungo tutto il perimetro della **Sottostazione Utente** per renderla del tutto invisibile. Le essenze saranno concordate con la Soprintendenza.
- ✚ Si utilizzeranno aerogeneratori a tre pale che rispetto agli aerogeneratori a 2 o 1 pale hanno i seguenti vantaggi: i rotori a tre pale girano più lentamente e generano quindi meno rumore, inserendosi meglio nell'ambiente circostante, scarsamente popolato e con ritmi di vita lenti e pacati; gli aerogeneratori a due pale sembrano "saltellare" sull'orizzonte, mentre quelli a tre pale hanno un movimento che viene percepito come rotatorio e armonico ed è più rilassante e piacevole da guardare.

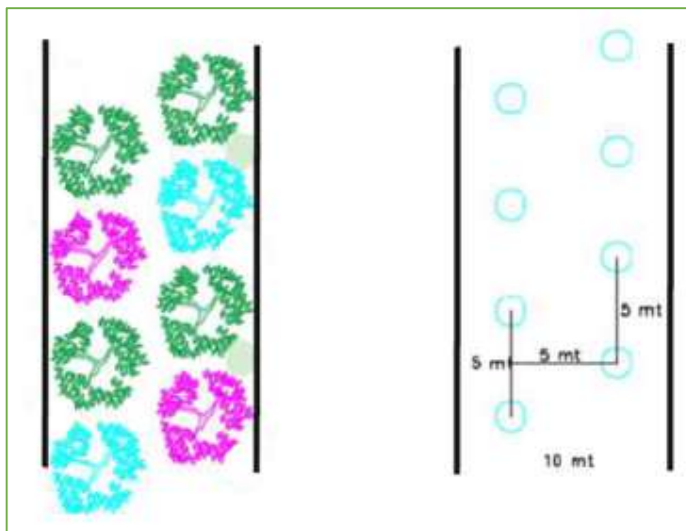


Fig. 7: ipotesi di sesto d'impianto di fascia perimetrale arborea

- ✚ **interramento degli elettrodotti** e tracciati in corrispondenza del sedime stradale della viabilità ordinaria esistente;
- ✚ interramento degli elettrodotti a profondità tali da permettere tutte le lavorazioni tradizionali dei terreni (anche le arature più profonde).

Dalla REL19 Relazione Paesaggistica, in riferimento all'All.4, par. 3.2 del D.M. 10/09/2010, si rileva, quali misure di mitigazioni già messe in atto nella progettazione definitiva:

- ✚ *assecondare le geometrie consuete del territorio (criterio a), attraverso la preservazione delle orditure degli spazi agricoli, rappresentate dalle siepi e dalle tipiche recinzioni in muro a secco, e il rafforzamento della viabilità interpodereale esistente;*
- ✚ *scelta di un layout che si sviluppa su un andamento che elimina l'"effetto selva" e l'"effetto grappolo"*
- ✚ *realizzazione della viabilità di servizio evitando la finitura con pavimentazione stradale bituminosa e assicurando il rivestimento con materiali permeabili (criterio c);*
- ✚ *utilizzo di colorazioni neutre e vernici antiriflettenti (criterio f);*
- ✚ *interramento dei cavidotti a bassa, media e alta tensione (criteri d e p);*

- ✚ evitare la realizzazione di cabine di trasformazione a base palo, avendosi il trasformatore BT/MT integrato nella torre di sostegno (criterio h);
- ✚ scelta dell'ubicazione d'impianto distante da punti panoramici o da luoghi di alta frequentazione (criterio l);
- ✚ evitare l'eccessivo affollamento aumentando, a parità di potenza complessiva, la potenza unitaria delle macchine e quindi la loro dimensione, riducendone contestualmente il numero (criterio m);
- ✚ rispetto delle interdistanze tra le turbine suggerite (3-5 diametri sulla direzione perpendicolare a quella del vento dominante e 5-7 diametri nella direzione prevalente del vento).

### 13.9. CLIMA ACUSTICO

Si rendono necessarie le seguenti misure di mitigazione del rumore e delle vibrazioni in fase di realizzazione:

- ✚ uso di macchine operatrici e autoveicoli omologati CEE, la dimostrazione di utilizzo di macchine omologate CEE e silenziate dovrà quindi essere fornita, per ogni macchina, attraverso schede specifiche;
- ✚ manutenzione metodica e frequente delle macchine operatrici (le macchine operatrici prive di manutenzione in breve perdono le caratteristiche di silenziosità);
- ✚ eventuali barriere piene per la recinzione dei cantieri (prevedendo che nelle zone maggiormente critiche tali pannellature piene siano dei pannelli fonoassorbenti).

#### 13.9.1. DISTURBO ALLA VIABILITA' - Misure di mitigazione

Per ovviare al potenziale e remoto impatto legato al rilascio di sostanze inquinanti nei corsi idrici superficiali o sotterranei si introducono le seguenti **misure di mitigazione**:

- ✚ Apposizione di idonea segnaletica specifica di modo da distinguere le eventuali strade ordinarie da quelle di servizio agevolando in tal modo il passaggio dei mezzi di cantiere e dei mezzi di trasporto speciali;

Viste le considerazioni fatte sulla durata temporanea, limitata alla sola fase di realizzazione, all'estensione, circoscritta alle sole aree di cantiere e immediate vicinanze, al grado di rilevanza (modesto in quanto incrementa solo momentaneamente il volume di traffico nelle vicinanze), alla reversibilità e all'estensione /in termini di numero di elementi vulnerabili potenzialmente) e viste anche le misure di mitigazione da porre in essere il disturbo alla viabilità è da considerarsi (in una scala da basso ad elevato) piuttosto **basso**.

#### 13.9.2. INQUINAMENTO ACUSTICO LOCALIZZATO – Misure di mitigazione

Per ovviare all'inquinamento acustico localizzato, dato da rumore e vibrazioni dovuti sia al transito dei mezzi per il trasporto materiali che agli scavi per l'esecuzione dei lavori, tali condizioni paragonabili a quelle che già normalmente si verificano essendo l'area adibita ad uso agricolo per cui i rumori sono del tutto assimilabili a quelli dei mezzi agricoli in prossimità delle aree di installazione e in caso di recettori sensibili presenti per le coltivazioni dei campi immediatamente adiacenti, ovvero agricoltori o allevatori o altri lavoratori, si introducono le seguenti **misure di mitigazione**:

- ✚ Installazione temporanea di barriere fonoassorbenti;
- ✚ Concentrazione dei lavori in fasce d'orario meno sensibili (dopo le 8:00 e non oltre le 20:00).

#### 13.9.3. RISCHIO DI INCIDENTI – Misure di mitigazione

Per quanto riguarda il rischio di incidenti legati all'attività in cantiere come possono essere ad esempio la caduta di carichi dall'alto o la caduta stessa degli operai dall'alto, saranno adottate:

- ✚ tutte le modalità operative e i dispositivi di sicurezza per ridurre al minimo il rischio di incidenti in conformità alla legislazione vigente in materia di sicurezza nei cantieri.

## 14. PROGETTO DI MONITORAGGIO AMBIENTALE

Si rimanda ai contenuti della relazione REL20 Piano di monitoraggio e mitigazioni ambientali di cui si riporta di seguito una breve sintesi.

Il monitoraggio ambientale deve dare la possibilità di valutazione, nel tempo, la modifica degli indicatori di stato dei tematismi ambientali definiti "ex ante".

Le attività di monitoraggio dovranno svolgersi, necessariamente, sia nella fase di realizzazione sia nella fase di

esercizio.

A tal fine il controllo in fase di realizzazione potrà essere svolto, nell'ambito della Direzione lavori, da un "Direttore Operativo Ambientale" che dovrà verificare e certificare non solo il rispetto delle misure previste per l'eliminazione o, quantomeno, per l'attenuazione degli effetti negativi sull'ambiente previste nel presente Studio ma anche l'eventuale rispetto delle prescrizioni impartite dall'autorità ambientale. Tale attività sarà testimoniata dalla tenuta di un "giornale dei lavori ambientale" (su cui saranno annotate tutte le attività giornaliere con riferimento alle tematiche ambientali), da documentazione fotografica significativa e da una relazione finale di sintesi. Tale documentazione farà parte del collaudo finale dell'impianto.

In fase di esercizio è previsto:

- Il controllo dell'inquinamento elettromagnetico e acustico;
- La verifica dalla presenza eventuale di avifauna morta con annotazione della specie e dalla possibile causa di morte.

Al fine di individuare la presenza di specie volatili nei pressi dell'area di intervento, si prevede l'attuazione di un idoneo piano di monitoraggio – sia in fase di costruzione/installazione che in fase di esercizio – dell'area di installazione del nuovo impianto. La definizione delle procedure che si vogliono adottare per lo svolgimento dei monitoraggi sulla fauna potenzialmente interessata dal progetto fa riferimento, principalmente, a quanto descritto nel Protocollo di Monitoraggio dell'Osservatorio Nazionale su Eolico e Fauna, redatto in collaborazione con ISPRA, ANEV (Associazione Nazionale Energia del Vento) e Legambiente Onlus. Al fine di ampliare le conoscenze scientifiche sul tema del rapporto tra produzione di energia elettrica da fonte eolica e popolazioni ornitiche e di chiroterofauna, il principale obiettivo del citato Protocollo di Monitoraggio è quello di rafforzare la tutela ambientale e al tempo stesso promuovere uno sviluppo di impianti eolici sul territorio italiano che sia attento alla conservazione della biodiversità.

Le metodologie proposte sono il frutto di un compromesso tra l'esigenza di ottenere, attraverso il monitoraggio, una base di dati che possa risultare di utilità per gli obiettivi prefissati, e la necessità di razionalizzare le attività di monitoraggio affinché queste siano quanto più redditizie in termini di rapporto tra qualità/quantità dei dati e sforzo di campionamento.

Esistono soluzioni operative alternative o in grado di adattarsi alle diverse situazioni ambientali: ciò implica che, a seconda delle caratteristiche geografiche ed ambientali del contesto di indagine e delle peculiarità naturalistiche, il personale deputato a pianificare localmente le attività di monitoraggio deve individuare le soluzioni più idonee e più razionali affinché siano perseguiti gli obiettivi specifici del protocollo.

Gli obiettivi da perseguire sono:

- L'acquisizione delle informazioni sulla mortalità causata da eventuali collisioni con l'impianto eolico;
- la stima degli indici di mortalità;
- l'individuazione delle zone e i periodi che causano maggiore mortalità.

## **15. COMPATIBILITÀ AMBIENTALE COMPLESSIVA**

L'intervento proposto presenta un impatto sull'ambiente compatibile, e nello stesso tempo, non si colloca come elemento detrattore degli attuali redditi economici, ma come elemento portatore di positive integrazioni degli stessi.

Inoltre, grazie alla tecnica di generazione dell'energia che caratterizza gli impianti eolici, l'ambiente non subirà alcuna immissione di carichi inquinanti di tipo chimico o fisico e saranno trascurabili anche l'impatto relativo ai campi elettromagnetici e quello acustico.

La componente visiva costituisce un aspetto degno di considerazione poiché il carattere precipuamente agricolo del paesaggio sarà in qualche modo modificato dall'inserimento di strutture antropiche di notevoli dimensioni.

Questa problematica non può essere, evidentemente, del tutto eliminata, tuttavia l'impianto eolico è stato progettato anche in relazione alle esigenze di compatibilità ambientale, oltre che a quelle legate alla produttività. In effetti la scelta dell'eolico può turbare la percezione del paesaggio (impatto visivo) e ciò può turbare la sensibilità (qualità incommensurabile) della massa fruitrice del paesaggio.

Nel caso in esame l'impianto si autoesclude dalla vista e, come già indicato, solo da alcuni punti notevoli specifici può essere rilevato. La presenza nel territorio dell'impianto eolico rappresenta una garanzia per il rispetto delle risorse ambientali nel loro complesso. L'impiego di una tecnologia pulita di questo tipo elimina l'inquinamento causato dall'utilizzo dei combustibili fossili, oltre a valorizzare le peculiari caratteristiche anemologiche del sito.

**E' ancora il caso di ribadire che le opere del progetto di integrale ricostruzione non occuperanno aree aggiuntive rispetto all'impianto presente, ma si inseriranno in un paesaggio già caratterizzato dalla presenza delle turbine eoliche.**

Inoltre la piantumazione di essenze arbustive ed arboree del tipo autoctono a fine lavori consentirà all'area del parco di recuperare in tempo breve le sue caratteristiche di naturalità.

Tali interventi potranno intervenire a supporto della variabilità dei quadri vegetativi, assumendo un forte peso nell'incremento della bio-potenzialità di questo territorio.

Nella società contemporanea, in un'Unione Europea che invita, con forte determinazione, tutti i Paesi membri a sviluppare ogni tecnologia che minimizzi la nostra dipendenza dalle fonti convenzionali di energia, legate alle risorse esauribili, la scelta dello sfruttamento dell'energia eolica ben si colloca come una delle strategie più pulite e con un minimo impatto sul territorio nel bilancio con le componenti biologiche, vegetali e animali. In quest'ottica l'opera di integrale ricostruzione dell'impianto eolico esistente offre la possibilità di creare un sistema integrato tra un impianto di grande interesse tecnologico con l'ambiente naturale del sito di progetto, creando quindi potenziali chances di sviluppo compatibile con il valore ambientale e paesaggistico del territorio.

## **16.CONCLUSIONI**

L'analisi del progetto ha permesso di valutare le attività che, sia in fase di realizzazione che di esercizio, possono impattare le diverse componenti ambientali.

La valutazione degli impatti ambientali è stata condotta con il Metodo Matriciale.

L'applicazione del metodo matriciale ha mostrato che le componenti ambientali sono impattate in eguale misura con valori comunque lontani dalla situazione più dannosa per l'ambiente.

Gli interventi sulla vegetazione in fase di cantiere saranno presi nella dovuta considerazione, e saranno rigorosamente applicate le misure di mitigazione e compensazione previste.

Le caratteristiche dimensionali delle opere in progetto (superficie interessata dall'intervento, volumi di materiale da movimentare), individuate nel quadro di riferimento progettuale, configurano un intervento che per caratteristiche tipologiche non andrà a realizzare impatti significativi, di segno negativo, sulla struttura ambientale interessata.

Le ubicazioni delle singole turbine andranno a collocarsi prevalentemente in aree agricole, con basso grado di naturalità.

Per quanto attiene alla componente "paesaggio" l'area oggetto di intervento non presenta paesaggi importanti dal punto di vista geomorfologico ed idrogeologico, dal punto di vista botanico - vegetazionale e dal punto di vista della stratificazione storica: non sono presenti aree ricadenti in Piani Paesistici regionali.

Con riferimento alla sua localizzazione, l'area oggetto d'intervento non interessa direttamente e/o indirettamente emergenze idrogeologiche significative, ovvero siti interessati dalla presenza di sorgenti, torrenti, fiumi, foci, invasi naturali e/o artificiali, gravine, zone umide, paludi, canali, saline, aree interessate da risorgente e/o fenomeni stagionali.

Come in precedenza specificato in dettaglio l'intervento in progetto non andrà ad interferire con il sistema geologico - geomorfologico né produrrà impatti significativi sulla componente ambientale acque superficiali – acque sotterranee.

Dallo studio effettuato è emerso che la struttura ambientale, che attualmente caratterizza l'ambito di intervento, sarà in grado di "sopportare" le modificazioni che comunque saranno introdotte dall'intervento in progetto.

Quanto sopra anche in considerazione delle numerose misure di mitigazione e/o compensazione che saranno adottate. Le predette misure limiteranno al minimo indispensabile l'uso delle risorse naturali; non realizzeranno alcuna significativa produzione di rifiuti e/o di inquinamento e/o di disturbi ambientali; non realizzeranno, in considerazione delle sostanze e delle tecnologie utilizzate, alcun rischio di incidente rilevante.

Dalla stima qualitativa e quantitativa dei principali impatti potenziali che saranno indotti dall'intervento sul sistema ambientale di riferimento, nonché dalle interazioni degli impatti identificati con le diverse componenti e fattori ambientali considerati, è emerso che le modificazioni che l'opera in progetto andrà verosimilmente a produrre non risulteranno significative in considerazione delle misure di mitigazione che saranno utilizzate dalla soluzione progettuale.

Stante la tipologia dell'intervento, le attuali condizioni d'uso del territorio interessato non subiranno alcuna modificazione significativa né la stessa fruizione potenziale del territorio interessato subirà modificazioni rilevanti in quanto trattasi di un intervento ricadente in zona agricola del tutto conforme agli strumenti di pianificazione comunali vigenti.

Le varie componenti e fattori ambientali a seguito della realizzazione dell'intervento non subiranno presumibilmente evoluzioni di entità apprezzabile in quanto la modificazione dei livelli di qualità ambientale preesistente all'intervento resteranno in linea di massima invariati.

L'inserimento ambientale dell'opera in progetto pur producendo inevitabilmente impatti con le singole componenti ambientali può ritenersi comunque, in linea di massima, ancora compatibile con la struttura ambientale complessiva esistente in considerazione della non eccessiva entità degli impatti.

In virtù dell'adozione di idonee misure di mitigazione e/o compensazione previste dalla soluzione progettuale, l'intervento in progetto può ritenersi pertanto in linea di massima compatibile per quanto attiene l'aspetto ambientale ovvero non provocherà alcuna incidenza ambientale significativa di segno negativo.

Mentre risulteranno trascurabili (come entità) gli impatti negativi sulle varie componenti ambientali che saranno direttamente e/o indirettamente interessate dalla realizzazione delle opere in progetto, risulteranno invece alquanto rilevanti gli **impatti positivi** che la realizzazione dell'opera comporterà soprattutto con riferimento alla componente ambientale e socio-economica in termini, soprattutto, di mancate emissioni di CO<sub>2</sub> e di sostanze inquinanti nell'atmosfera.

Risulta superfluo aggiungere la notevole coerenza dell'intervento in oggetto con le linee di politica regionale, nazionale e internazionale tese a valorizzare ed incrementare la produzione di energia elettrica prodotta da fonti rinnovabili. Ad ogni livello istituzionale viene dato, in sintesi, estremo rilievo alle fonti rinnovabili di energia e soprattutto all'energia eolica considerata come opportunità strategica per la promozione di uno sviluppo eco-sostenibile.

**In definitiva, la realizzazione dell'impianto eolico proposto dalla società LOTO Rinnovabili S.r.l. presenta buoni caratteri di fattibilità e la sua realizzazione richiede un "costo ambientale" contenuto ed ampiamente comparabile ai benefici ottenuti nel rispetto delle componenti ambientali entro cui si inserisce e si relaziona. Agisce inoltre a vantaggio delle componenti atmosfera e clima e non si ritiene vi siano motivi ostativi alla realizzazione dell'impianto in oggetto, essendo esso distante dalle aree sottoposte a tutela, e non essendo per propria natura oggetto di emissioni nocive.**

### **Indice delle Figure**

Fig. 1: Inquadramento area d'impianto su vasta scala

Fig. 2: Inquadramento area d'impianto, layout e connessione elettrica su ortofoto – in giallo i cavidotti interrati, cerchi in tratteggio azzurro areali degli aerogeneratori (non in scala), in viola la linea di Alta Tensione e indicazione dell'area della Sottostazione Utente

Fig. 3: Dimensioni dell'aerogeneratore NORDEX N163

Fig. 4: Planimetria e sezione "tipo" del basamento dell'aerogeneratore NORDEX N163 – 5,307MW

Fig. 5: cabina di raccolta – ESEMPIO

Fig. 6: Layout della Sottostazione Utente

Fig. 7: ipotesi di sesto d'impianto di fascia perimetrale arborea

### **Indice delle Tabelle**

Tab. 1: Tabella riassuntiva delle coordinate geografiche e metriche di riferimento degli aerogeneratori e della Sottostazione Utente

Tab. 2: Inquadramento catastale degli aerogeneratori in Comune di Esterzili

Tab. 3: Inquadramento catastale degli aerogeneratori in Comune di Escalaplano

Tab. 4: Inquadramento catastale della Sottostazione Utente parte in Comune di Escalaplano e parte in Comune di Seui

Tab. 5: Inquadramento catastale delle cabine di raccolta in Comune di Esterzili

Tab. 6: Inquadramento catastale delle cabine di raccolta in Comune di Escalaplano



Tab. 7: Tabella riassuntiva risultanze verifiche di coerenza