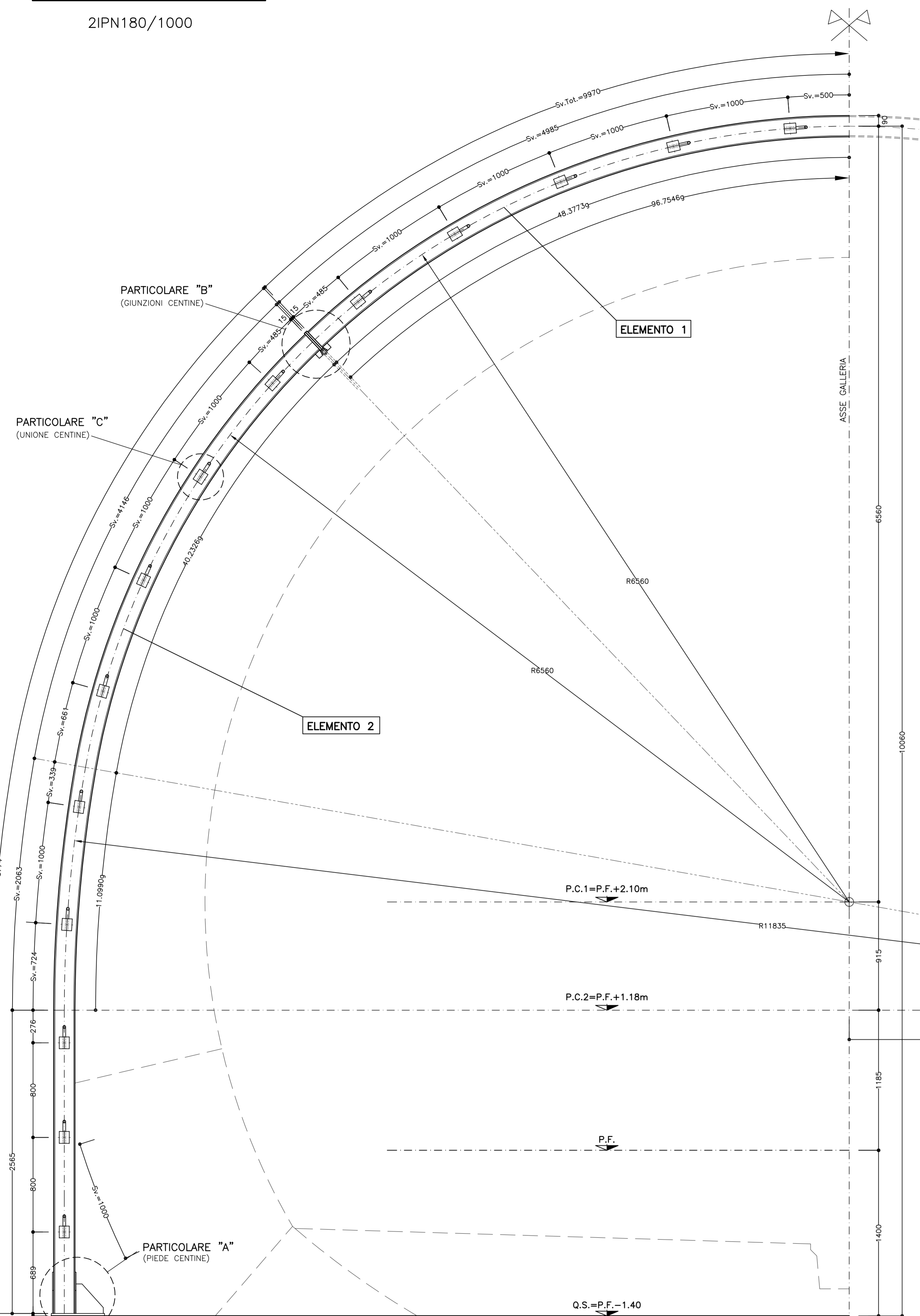


CARPENTERIA CENTINA
SCALA 1:20

2IPN180/1000



PARTICOLARE "B"
(GIUNZIONI CENTINE)

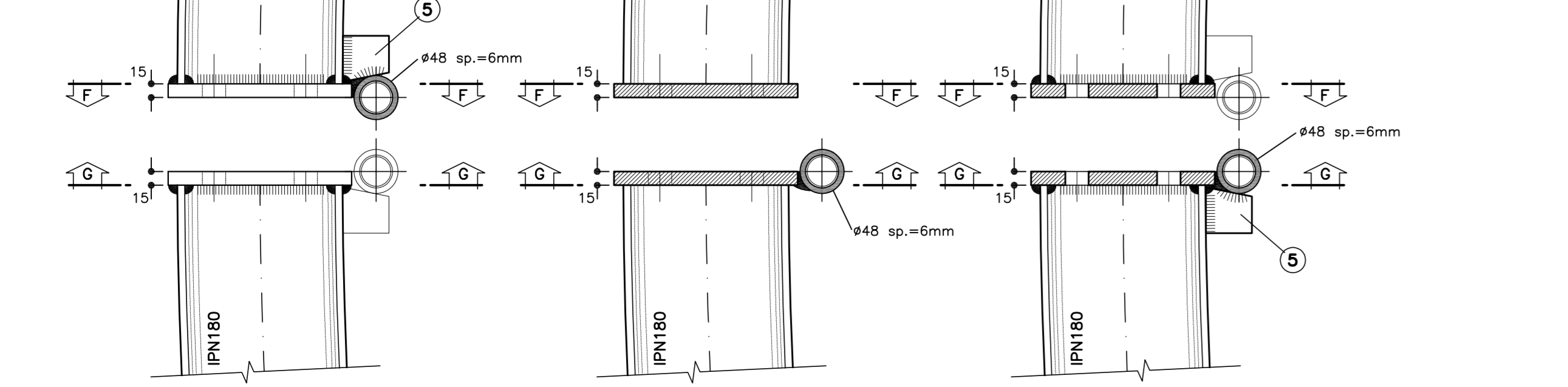
PARTICOLARE "C"
(UNIONE CENTINE)

PARTICOLARE "A"
(PIEDE CENTINE)

SEZIONE H-H

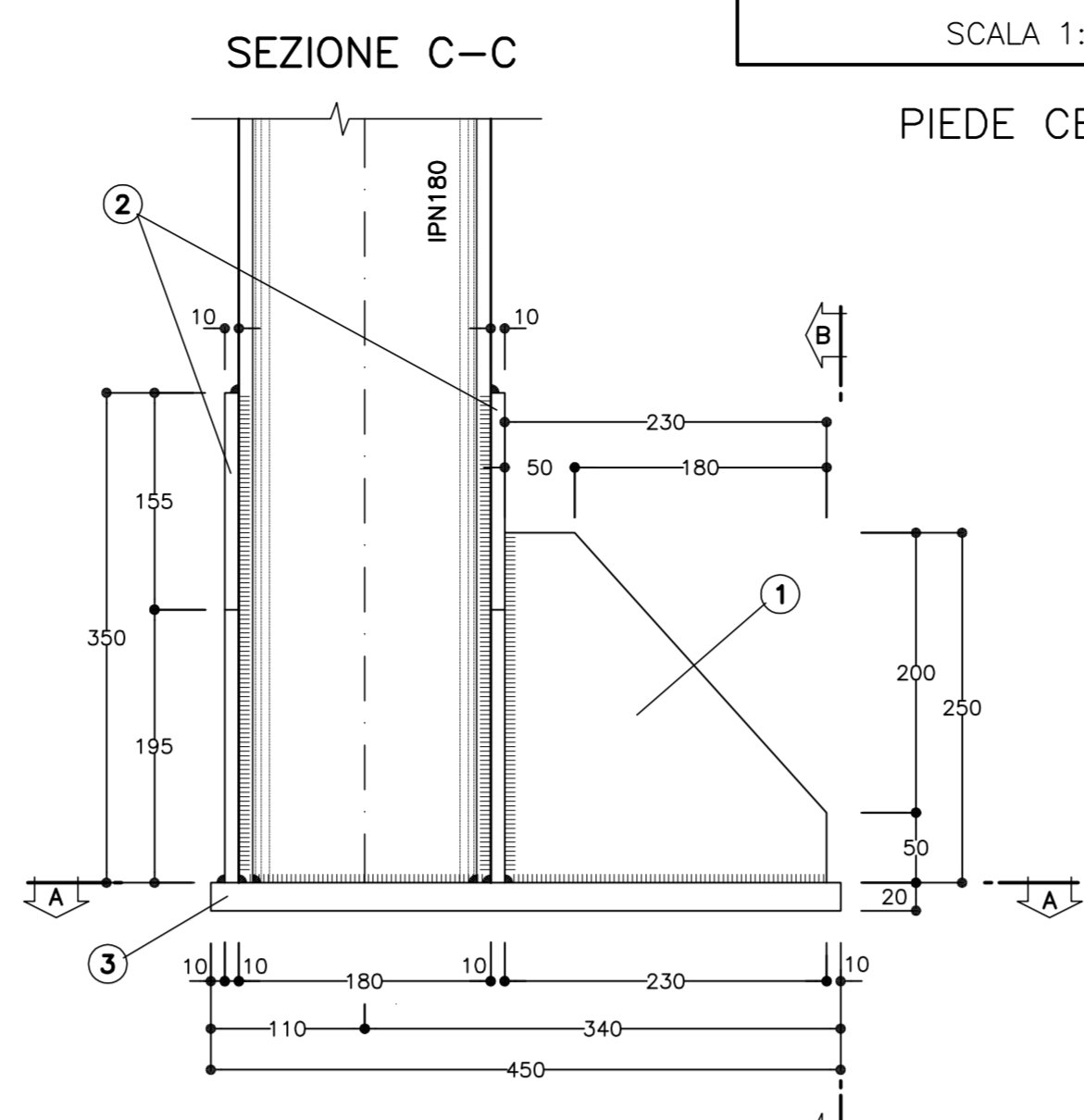
SEZIONE I-I

SEZIONE L-L

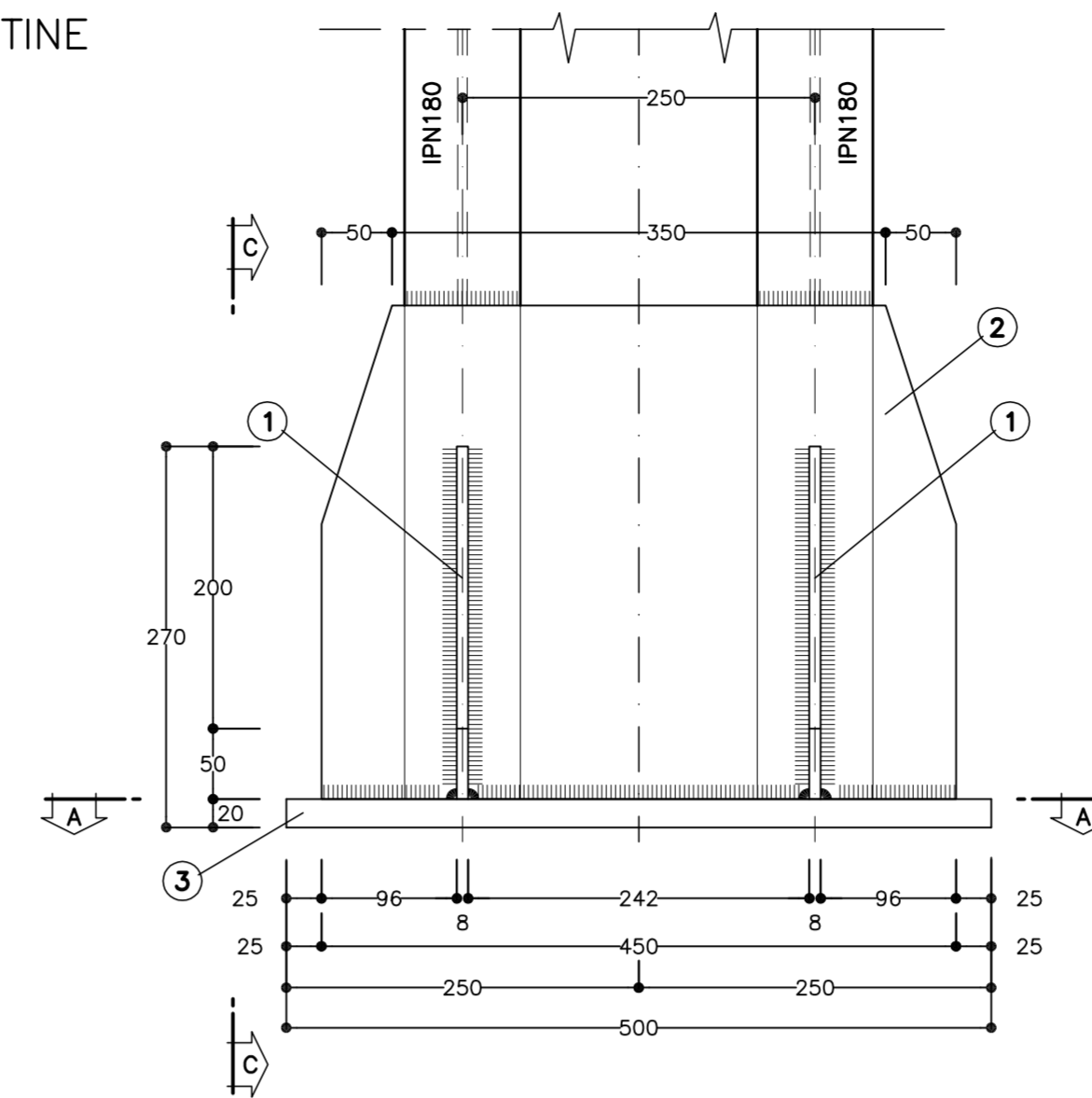


PARTICOLARE "A"
SCALA 1:5

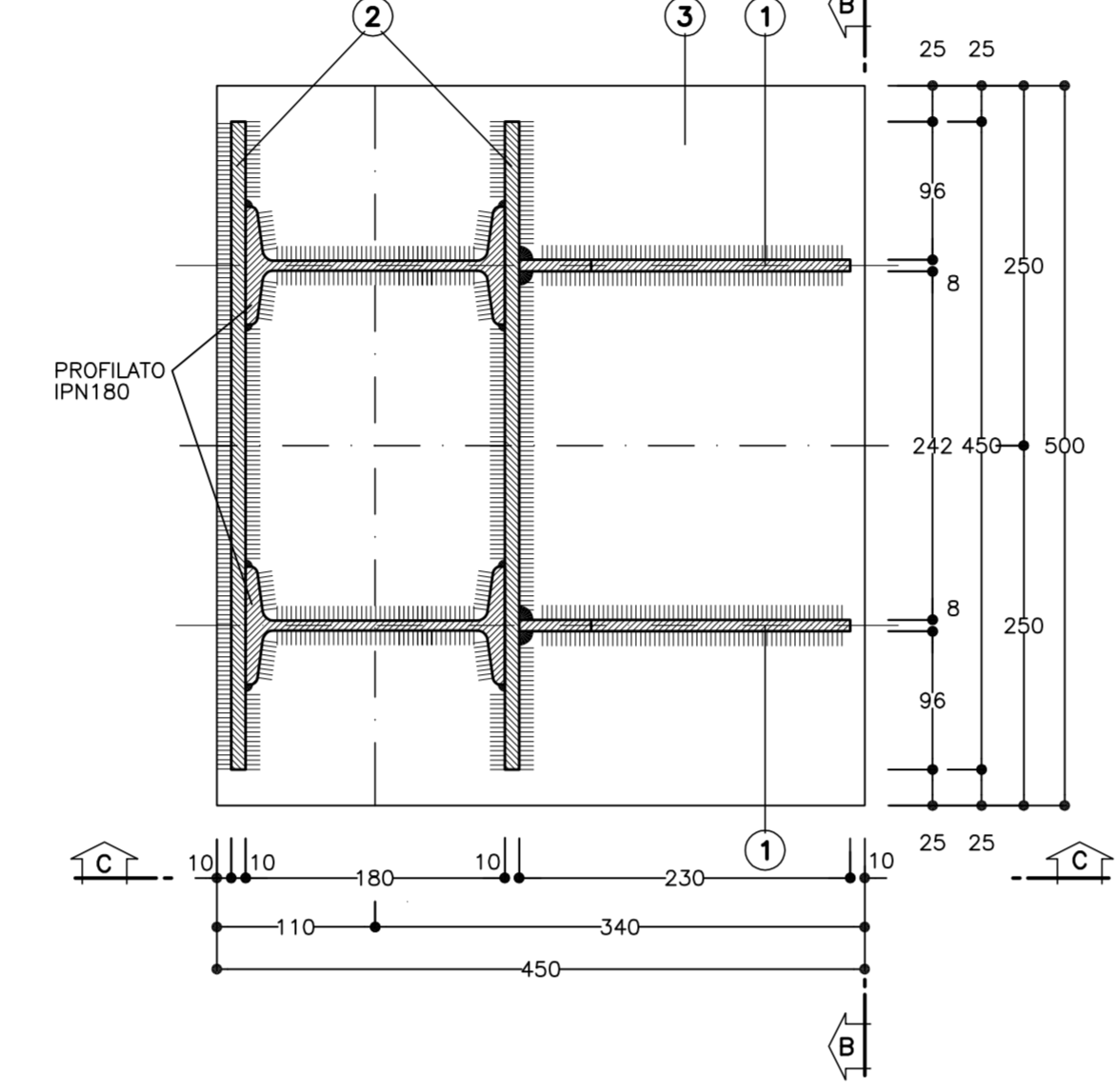
PIEDE CENTINE



SEZIONE B-B

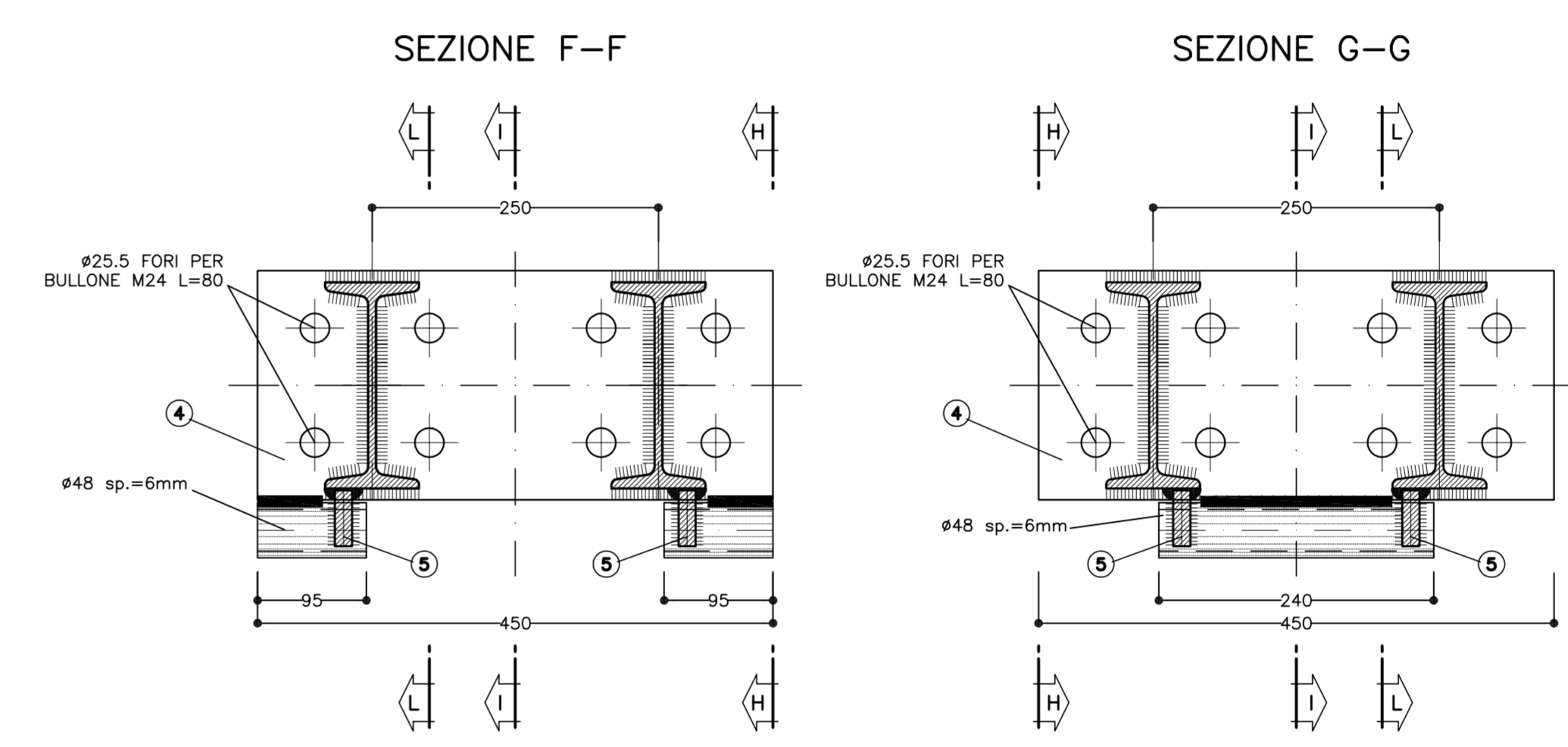


SEZ. A-A

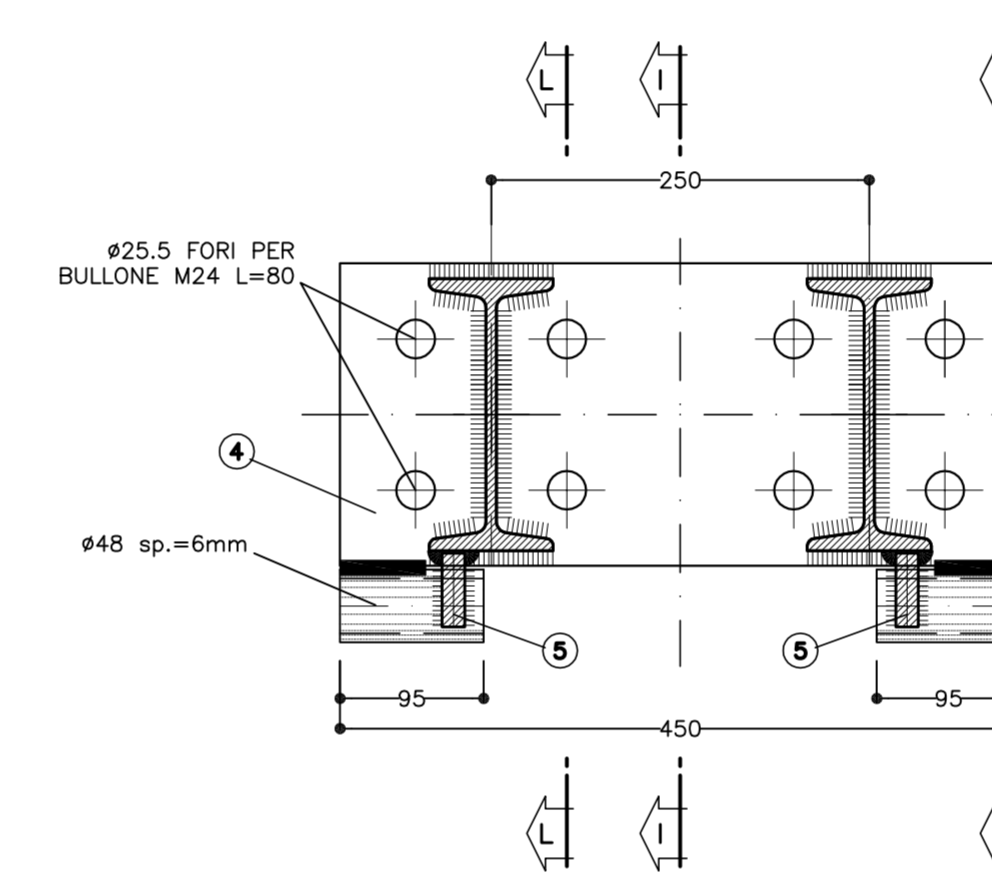


PARTICOLARE "C"
SCALA 1:5

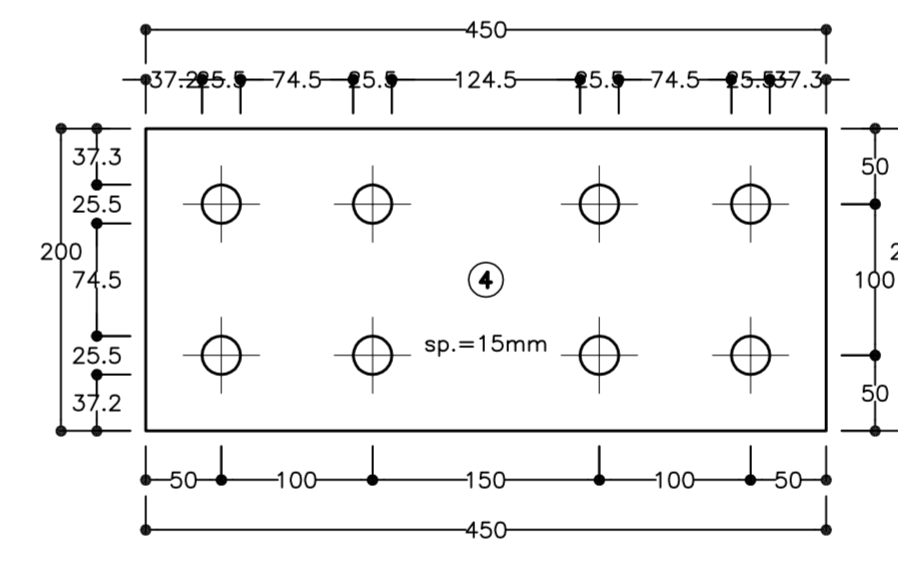
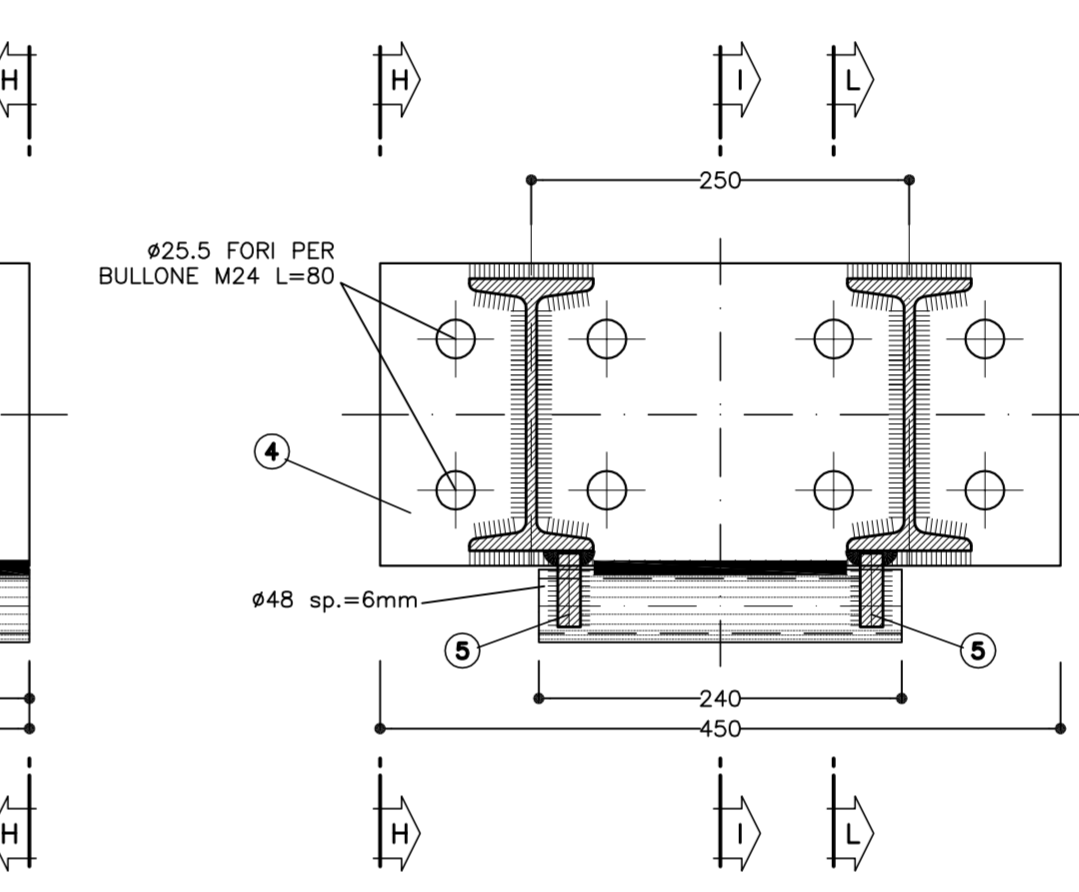
GIUNZIONI CENTINE



SEZIONE F-F

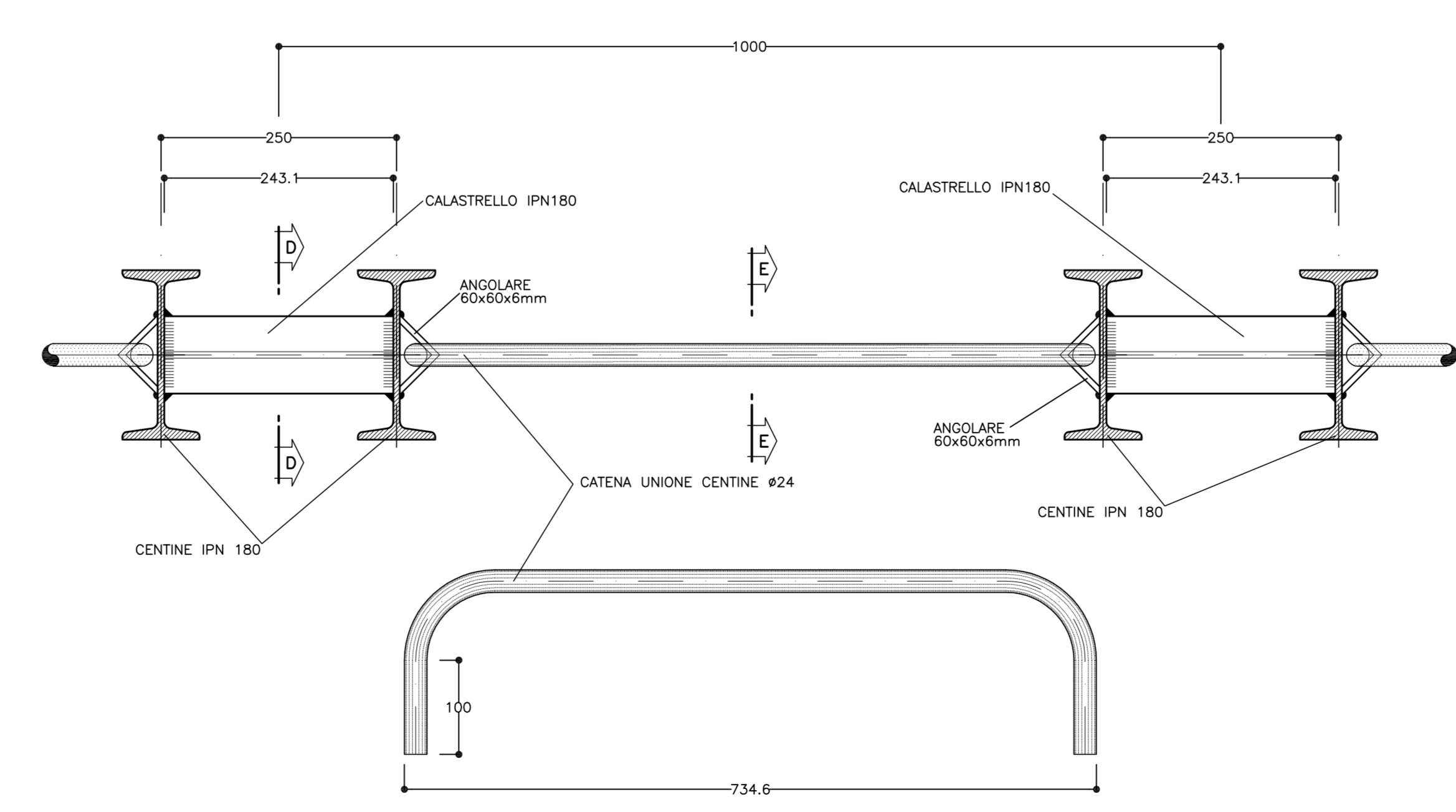


SEZIONE G-G

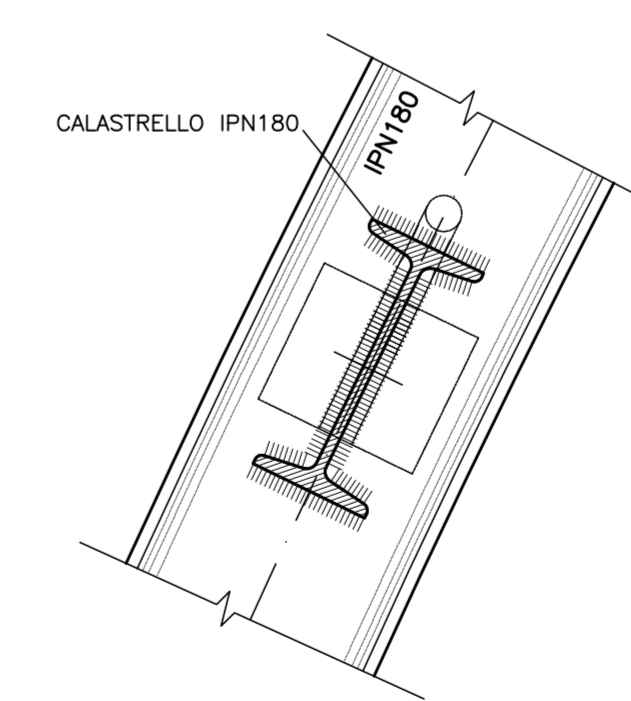


PARTICOLARE "B"
SCALA 1:5

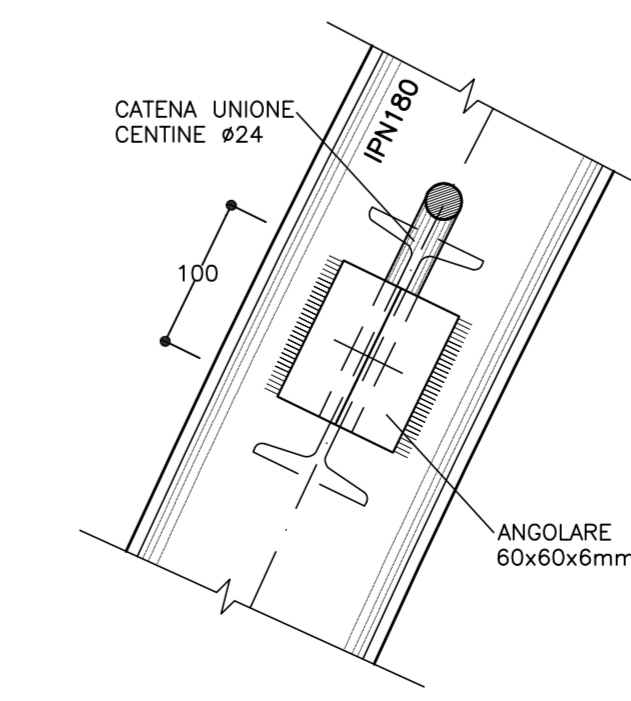
UNIONE CENTINE



SEZ. D-D



SEZ. E-E



SCHEMA CENTINE
SCALA 1:100

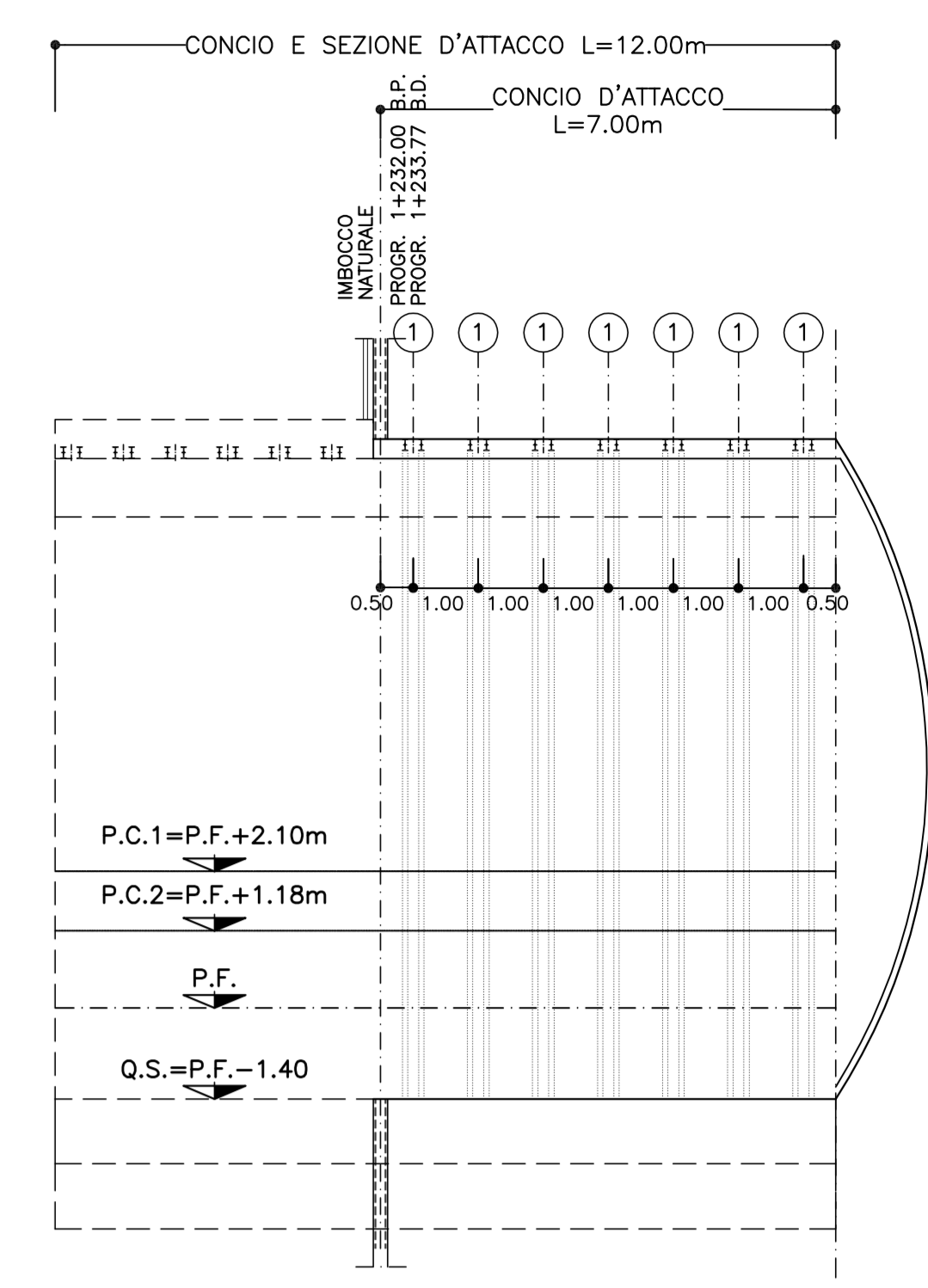


TABELLA MATERIALI	
ACCIAIO	S 275 o SUPERIORE
ACCIAIO CENTINE	S 275 o SUPERIORE
ACCIAIO PIASTRE / ANGOLARI	B 450C
ACCIAIO CATENE	CLASSE 8.8
BULLONI	
SALDATURE	CORDONE D'ANGOLO A SINGOLA PASSATA
TIPO	(SALVO DOVE DIVERSAMENTE INDICATO)
DIMENSIONI	
STRUTTURE PRIMARIE	S1 > S2 Z = 0.7xS2
STRUTTURE SECONDARIE	S1 > S2 Z = 0.5xS2
PROFILI UNIONE CENTINE	Z = 4.0 mm

NOTA BENE

- LE MISURE E GLI SVILUPPI DELLE CENTINE SONO CALCOLATI RISPETTO AI LORO ASSI, AL NETTO DELLE PIASTRE.
- LE MISURE SONO ESPRESSE IN MILLIMETRI
- EVENTUALI DIFFERENZE TRA LE MISURE TOTALI E LE SOMMATORIE DELLE MISURE PARZIALI SONO DOVUTE AGLI ARROTONDAMENTI AUTOMATICI DI AUTOCAD

LEGENDA

- P.F. = PIANO DEL FERRO
- Q.S. = QUOTA DI SCAVO
- P.C.1 = PIANO DEI CENTRI INTRADOSSO
- P.C.2 = PIANO DEI CENTRI ESTRADOSSO

COMMITTENTE: **RFI** Rete Ferroviaria Italiana Gruppo Ferrovie dello Stato Italiane

ALTA SORVEGLIANZA: **ITALFERR** Gruppo Ferrovie dello Stato Italiane

GENERAL CONTRACTOR: **COCIV** Consorzio Costruttori Integrati Valico

INFRASTRUTTURE FERROVIARIE STRATEGICHE DEFINITE DALLA LEGGE OBIETTIVO N.443/01

TRATTA A.V./A.C. TERZO VALICO DEI GIOVI

PROGETTO ESECUTIVO

Galleria Naturale di Valico
Imbocco Sud
Concio d'attacco
Carpenteria Centina

GENERAL CONTRACTOR: **Cociv** Consorzio Costruttori Integrati Valico

DIRETTORE LAVORI: []

SCALA: 1:20-1:5

COMMESSA: I G 5 1

LOTTO: 01

FASE: E

ENTE: CV

TIPO DOC: BZ

OPERADISCIPLINA: GA1C0D

PROGR: 002

REV: A

Rev.	Descrizione emissione	Redatto	Data	Verificato	Data	Progettista	Data	Il PROGETTISTA
A00	Prima emissione	[]	17/09/2012	[]	19/09/2012	[]	21/09/2012	[]

Nome Fila: []

Nome Fila: []