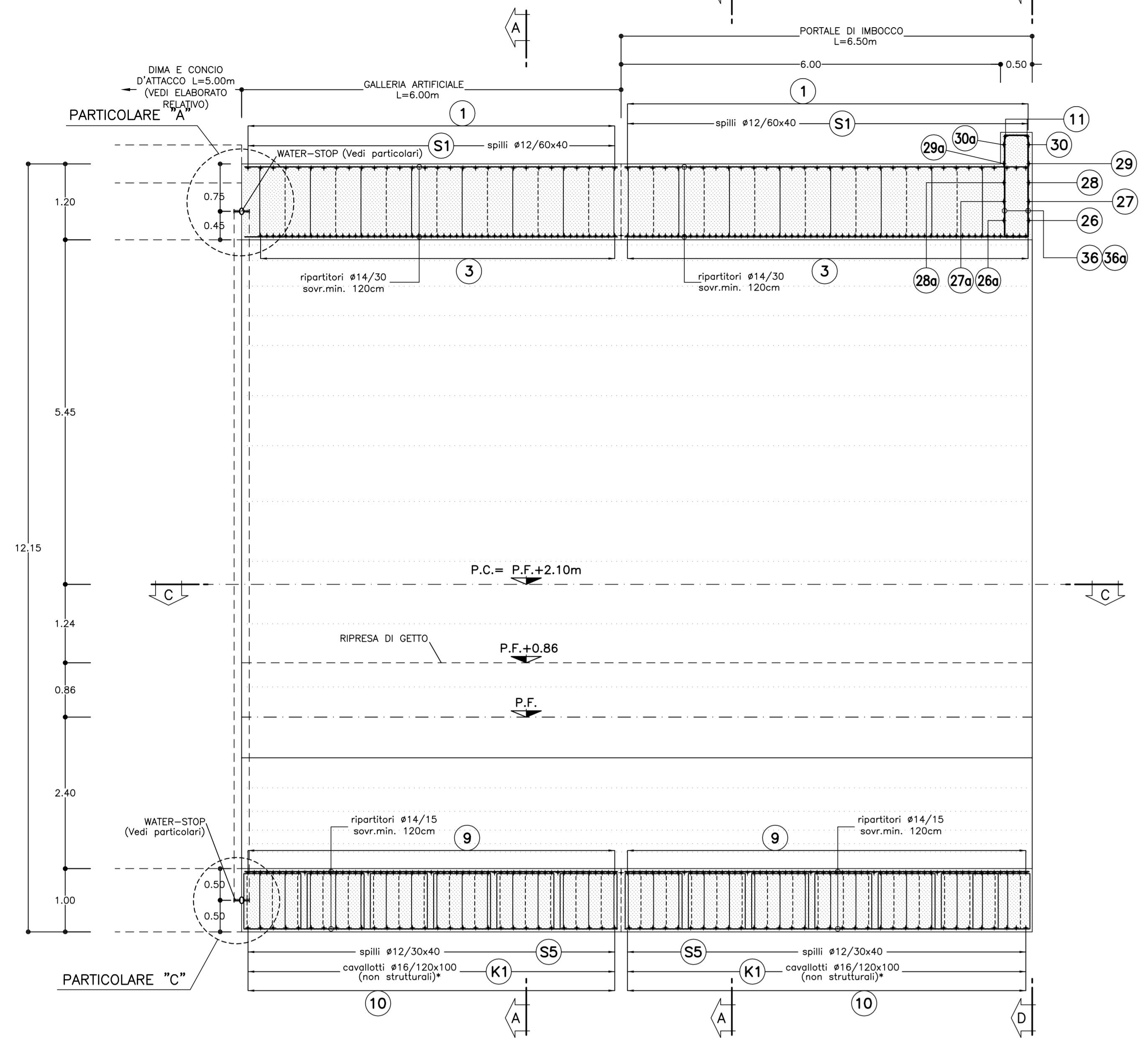


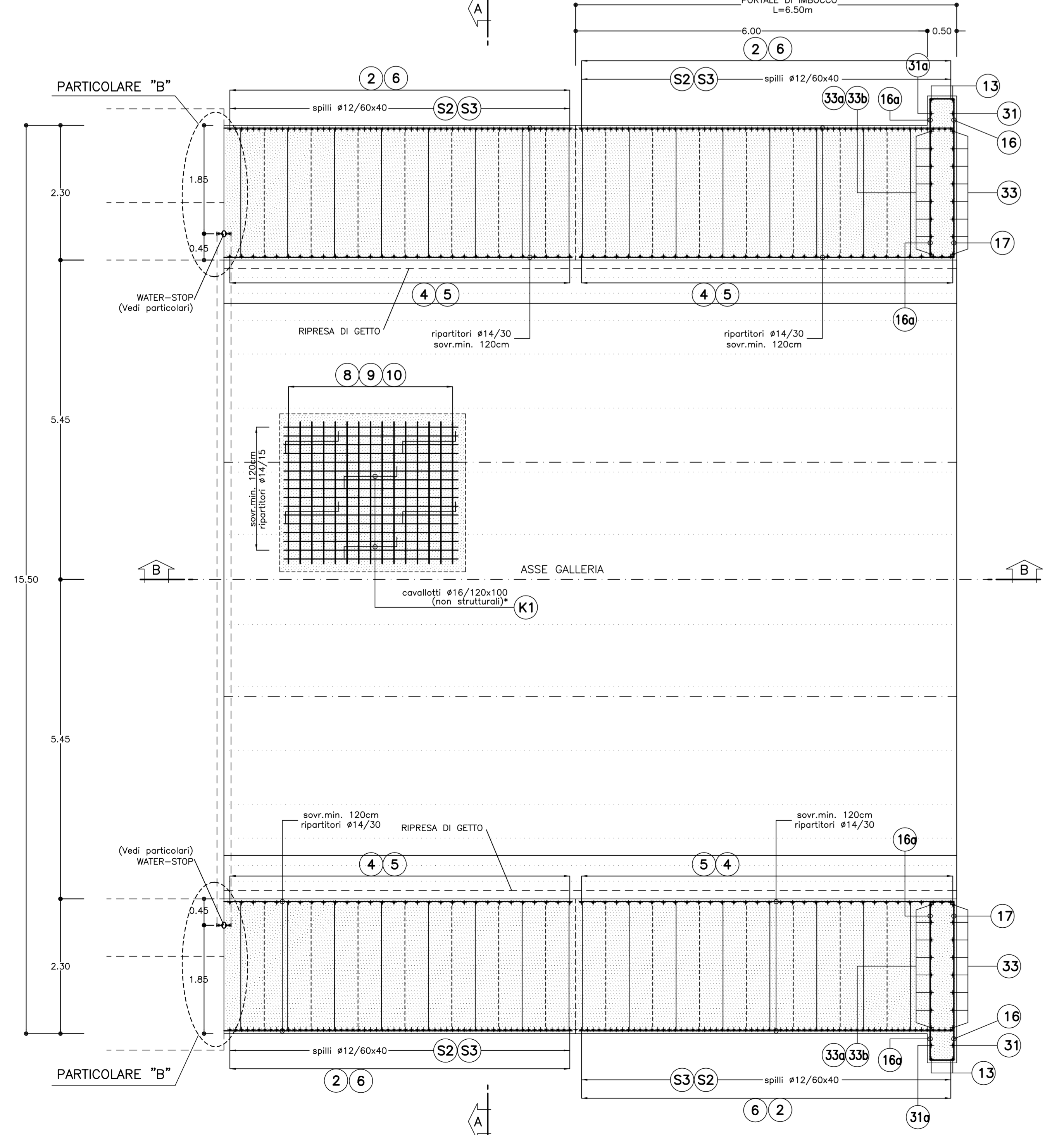
SEZIONE B-B
SCALA 1:50

PROFILO LONGITUDINALE



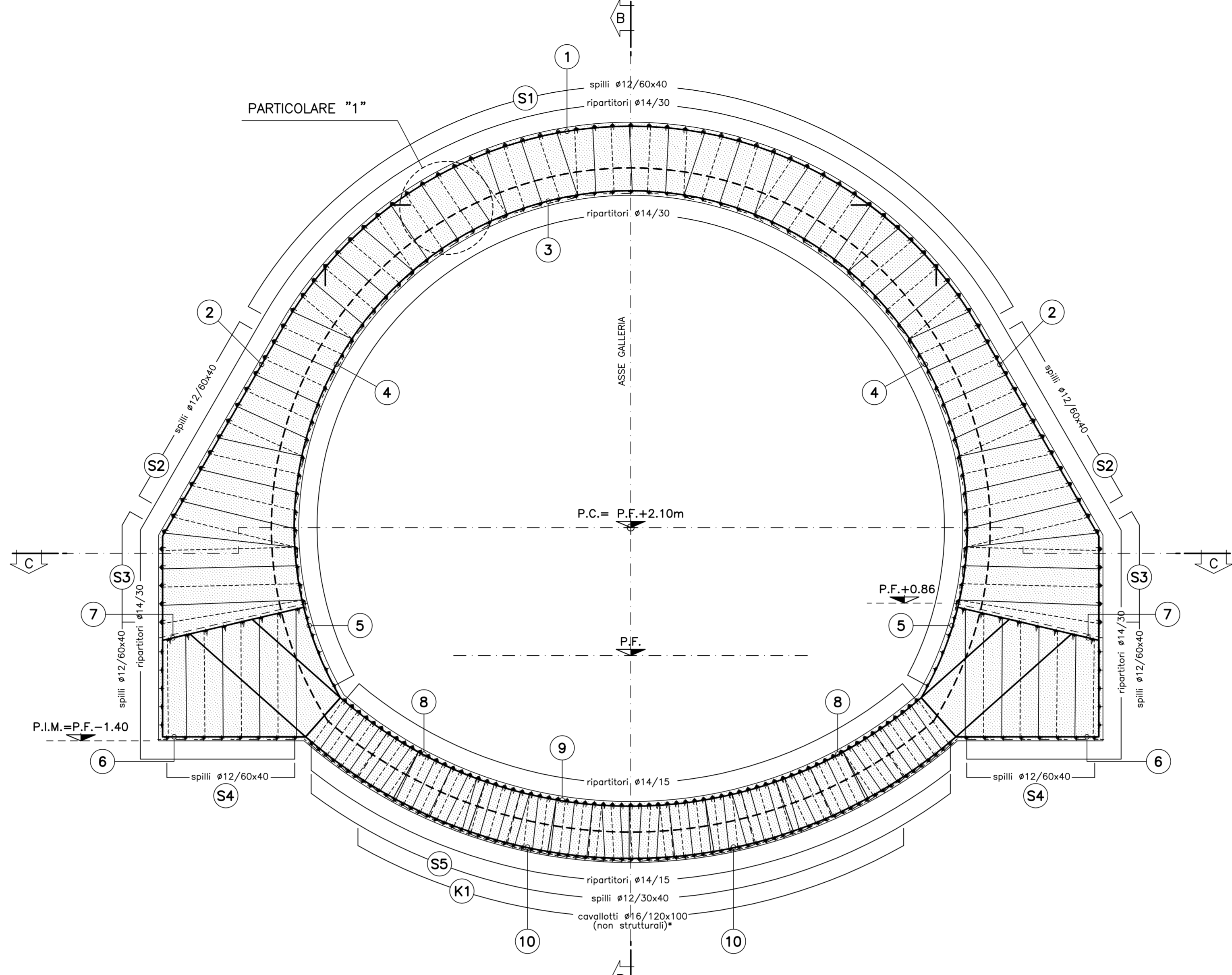
SEZIONE C-C
SCALA 1:50

PIANTA

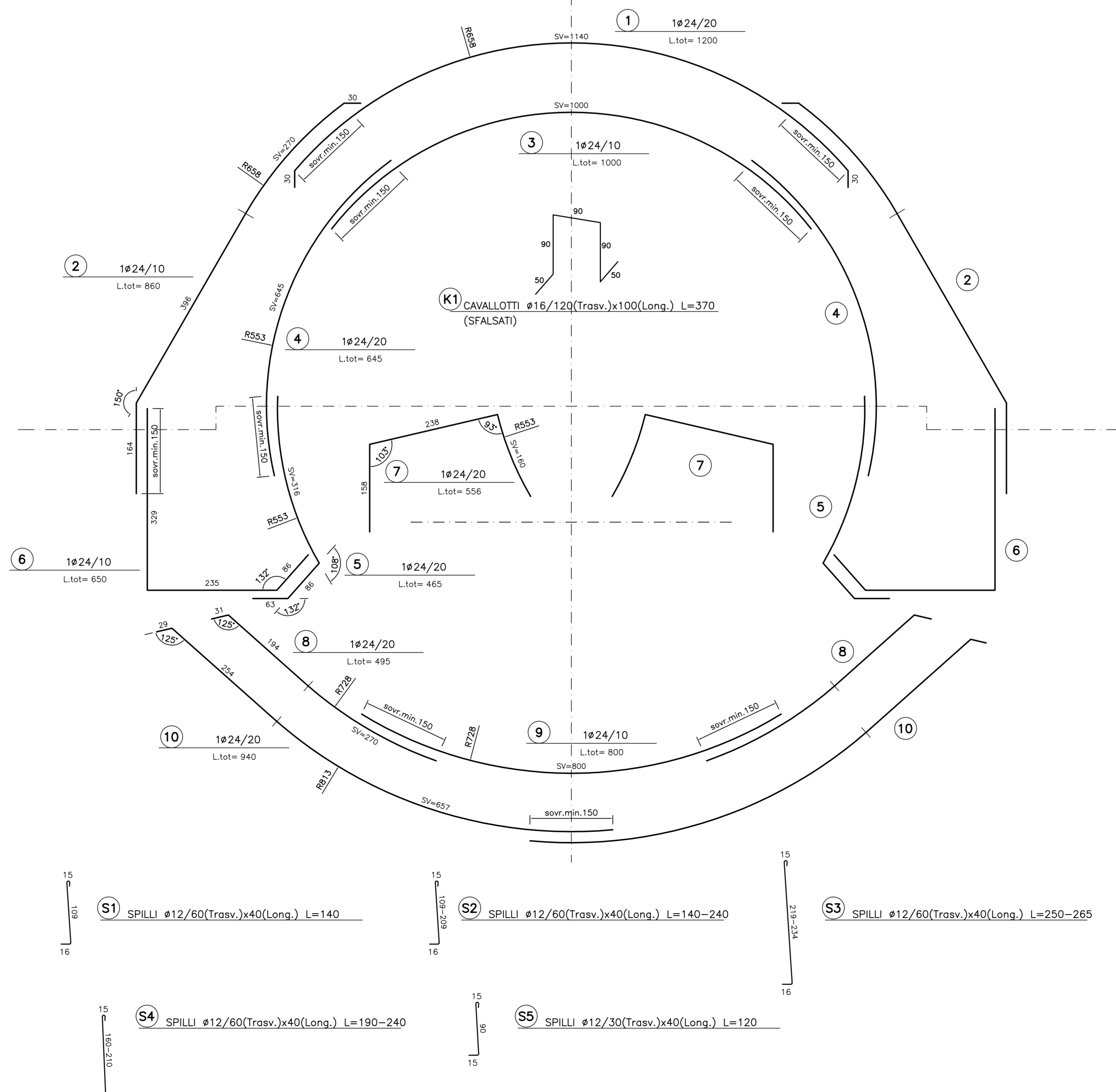


SEZIONE A-A
SCALA 1:50

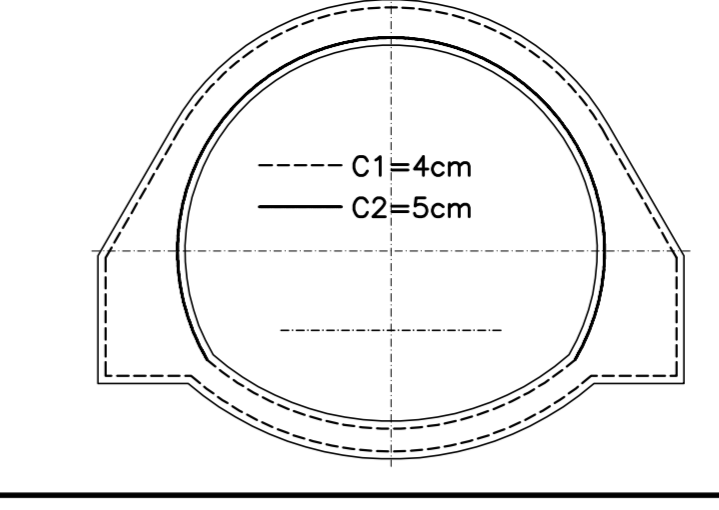
GALLERIA ARTIFICIALE
SEZIONE TRASVERSALE CORRENTE



ESPLOSO

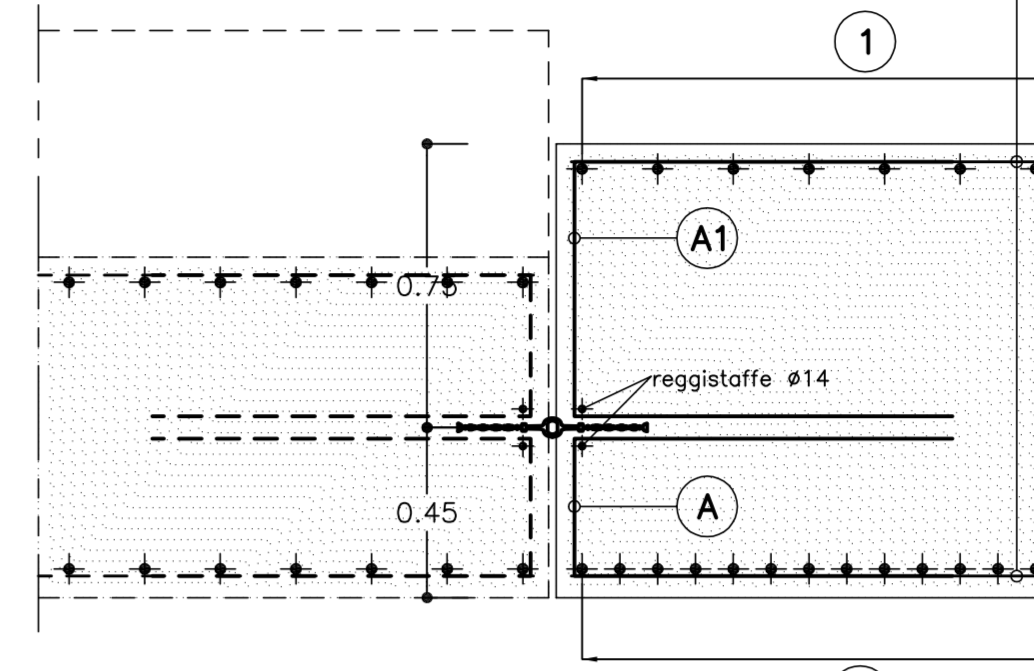


SCHEMA COPRIFERRO



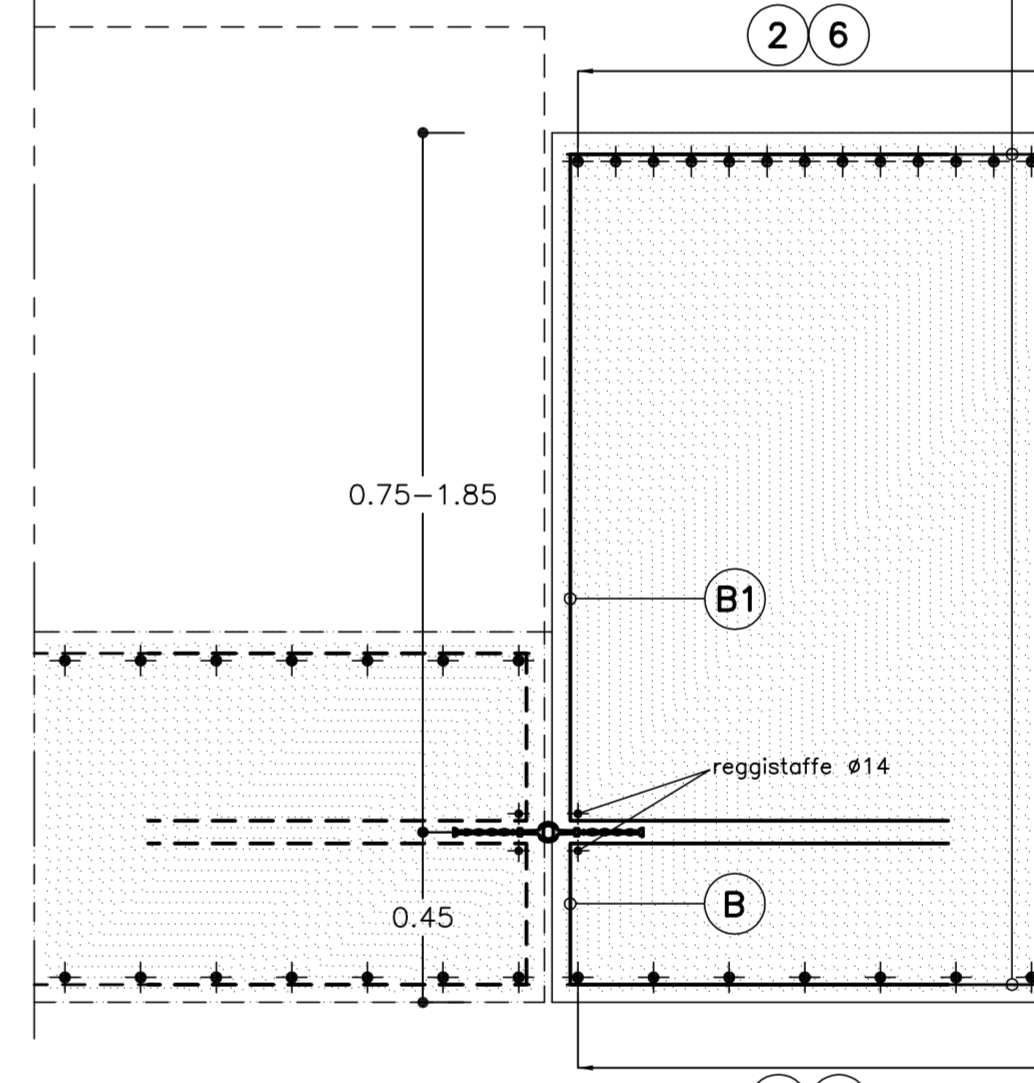
PARTICOLARE "A"
SCALA 1:20

PARTICOLARE WATER-STOP
PROFILO LONGITUDINALE B-B



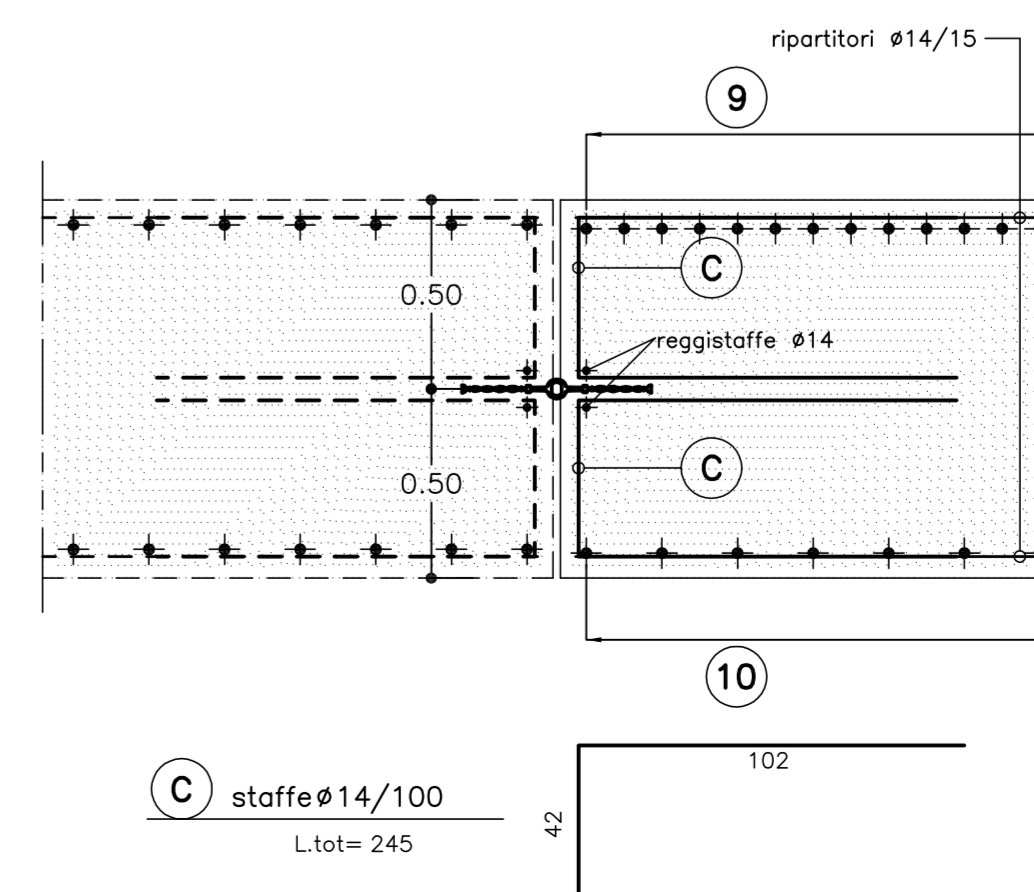
PARTICOLARE "B"
SCALA 1:20

PARTICOLARE WATER-STOP
PIANTA C-C



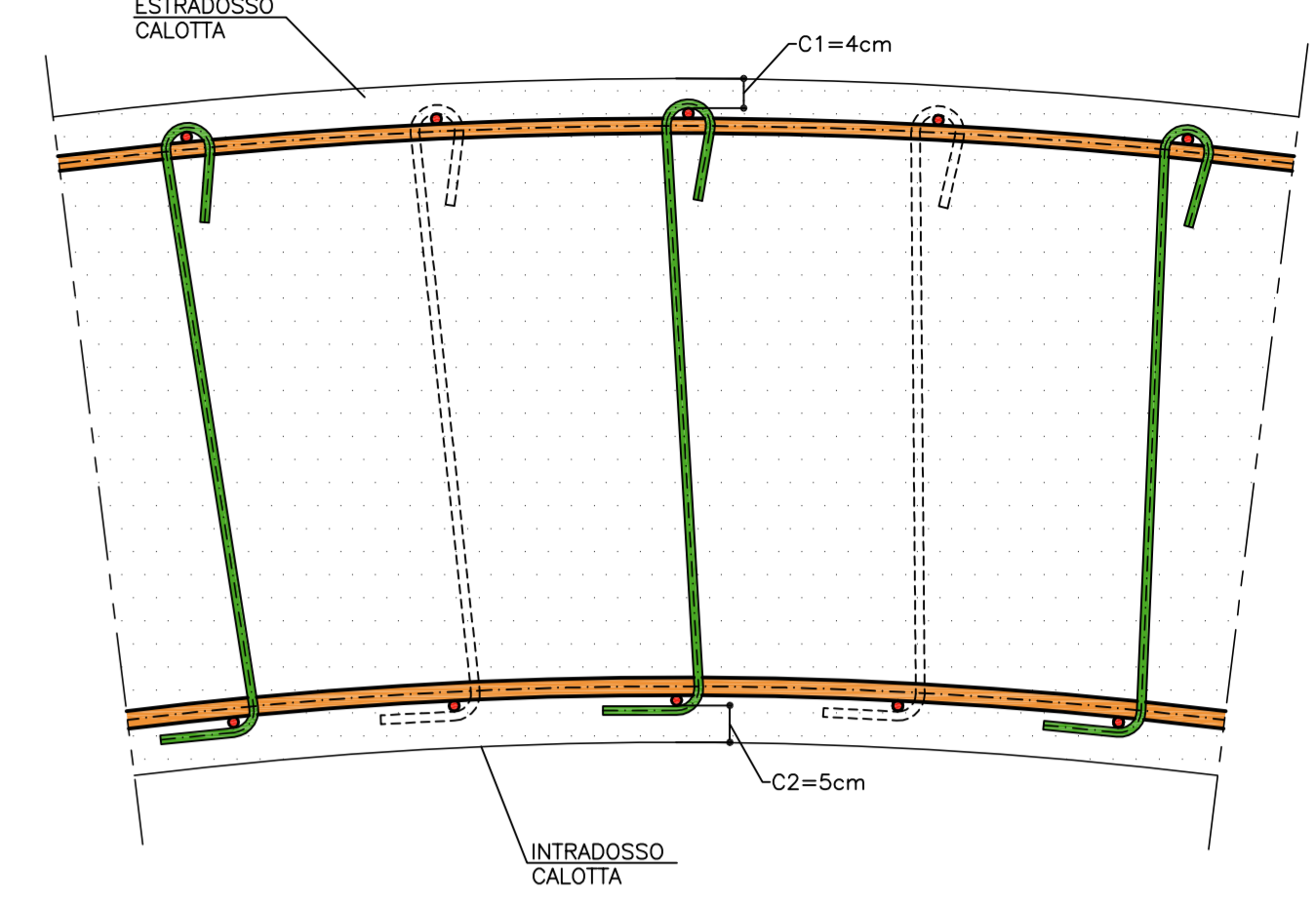
PARTICOLARE "C"
SCALA 1:20

PARTICOLARE WATER-STOP
PROFILO LONGITUDINALE B-B



PARTICOLARE "1"
SCALA 1:10

PARTICOLARE COPRIFERRO



KEY PLAN
SCALA 1:500

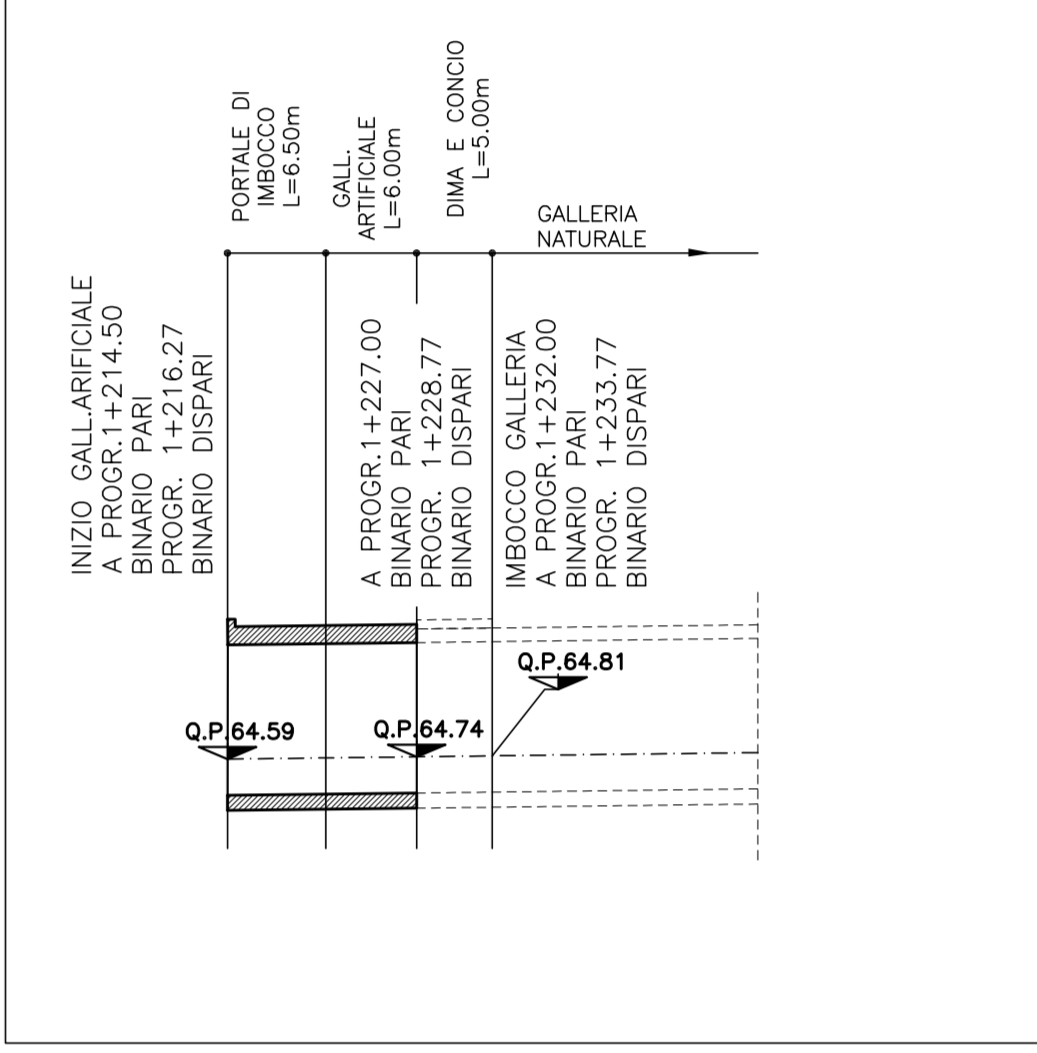


TABELLA MATERIALI

ACCIAIO ARMATURE	B450C
COPRIFERRO	(vedi schema)

LEGENDA

- P.C.	PIANO DEI CENTRI
- P.F.	PIANO FERRO
- P.I.M.	PIANO IMPOSTA MURETTE

NOTA

I CAVALLOTTI NON SONO DA CONSIDERARSI STRUTTURALI E POSSONO ESSERE EVENTUALMENTE SOSTITUITI CON ELEMENTI ALTERNATIVI

COMMITTENTE:



ALTA SORVEGLIANZA:



GENERAL CONTRACTOR:



INFRASTRUTTURE FERROVIARIE STRATEGICHE DEFINITE DALLA LEGGE OBBIETTIVO N.443/01

TRATTA A.V./A.C. TERZO VALICO DEI GIOVI
PROGETTO ESECUTIVO

Galleria Naturale Valico
Imbocco Sud
Galleria Artificiale e Portale di Imbocco
Armatura Tav 1/2

GENERAL CONTRACTOR
Consorzio
Cociv
Ing. G. Gognazzi

DIRETTORE LAVORI
SCALA:
1:50

COMMESSA
LOTTO
FASE
ENTE
TIPO DOC
OPERAZIONE
PROGR
REV

PROGETTAZIONE
Rev. Descrizione emissione
Redatto
Data
Verificato
Data
Progettista
Data
Ing. E. Ghislandi

PROGETTAZIONE
Rev. Descrizione emissione
Redatto
Data
Verificato
Data
Progettista
Data
Ing. E. Ghislandi

PROGETTAZIONE
Rev. Descrizione emissione
Redatto
Data
Verificato
Data
Progettista
Data
Ing. E. Ghislandi