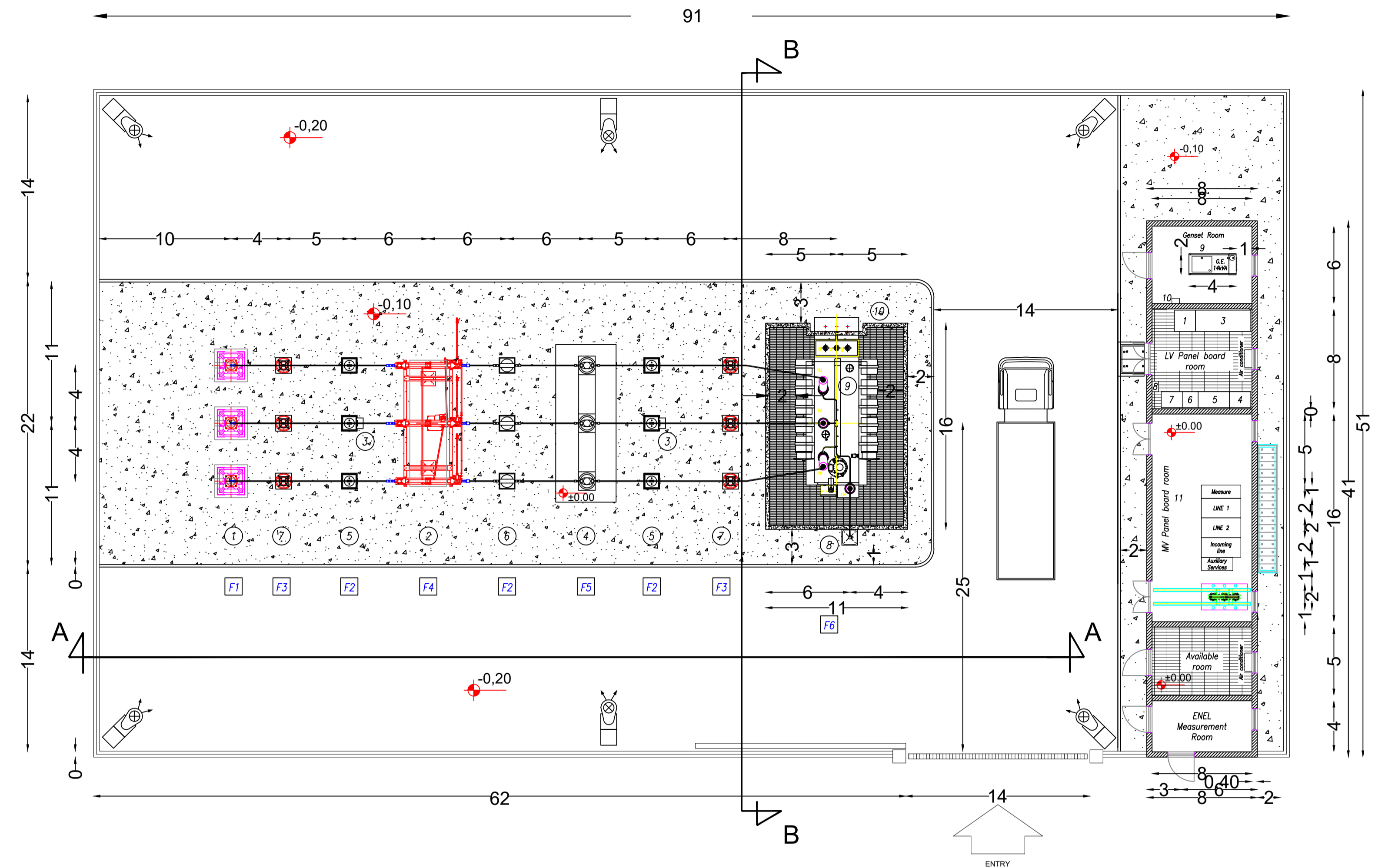
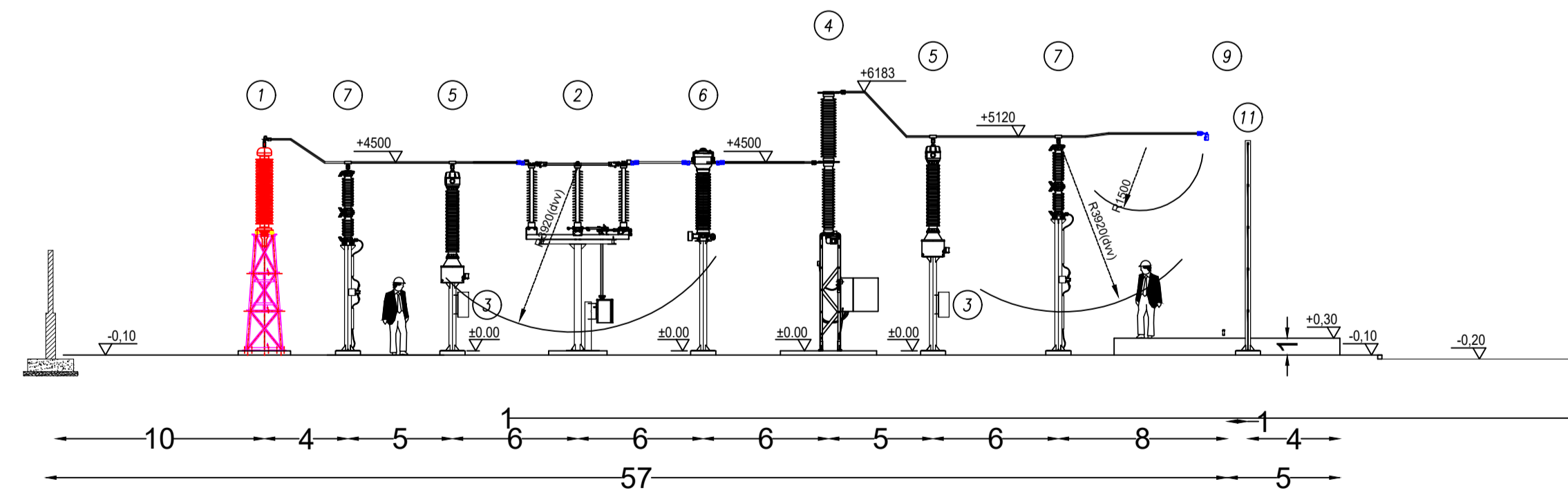


INQUADRAMENTO SOTTOSTAZIONE

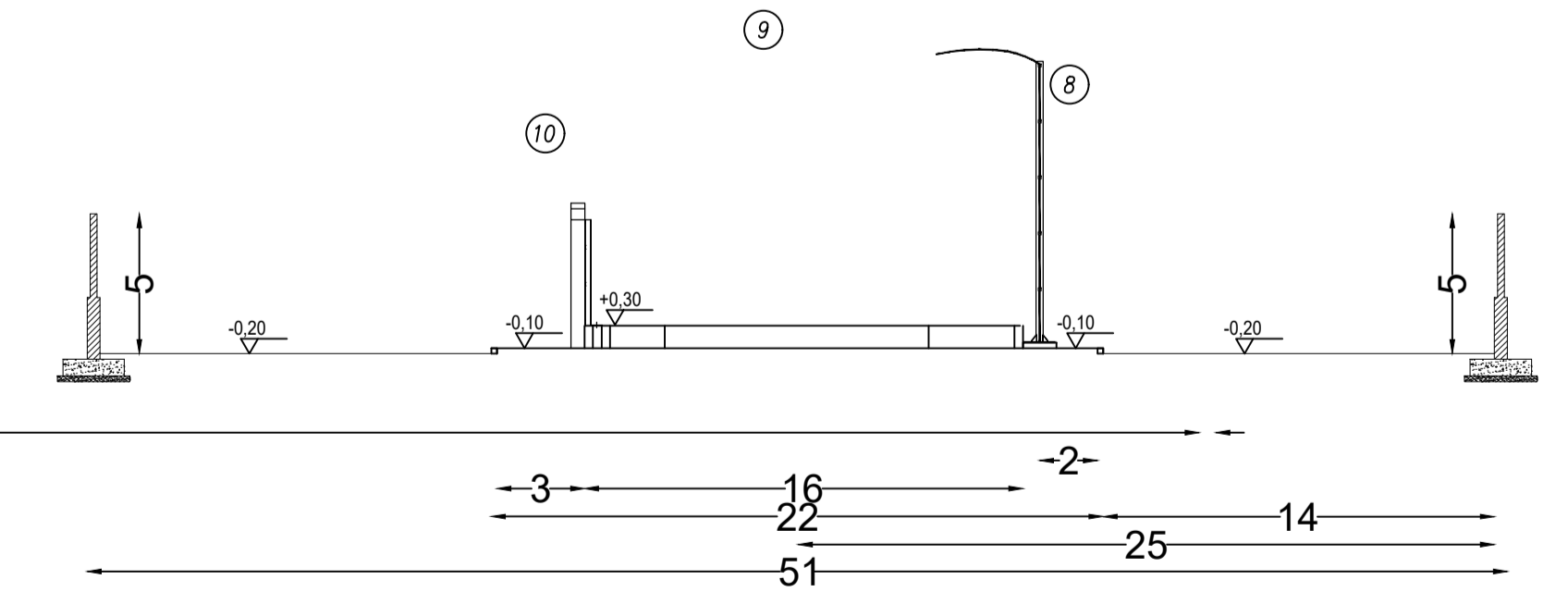
PLANT



SECTION A-A



SECTION B-B



PLANIMETRIA E SEZIONI SOTTOSTAZIONE scala 1: 250

STUDIO ALCHEMIST
Ing. Stefano Floris - Arch. Cinzia Nieddu

Via Isola San Pietro 3 - 09126 Cagliari (CA)
Via Semplice Spano 10 - 07026 Olbia (OT)

stefano.floris@studioalchemist.it
cinzia.nieddu@studioalchemist.it

www.studioalchemist.it

COMUNE DI SAMASSI E SERRENTI

OGGETTO
REALIZZAZIONE DI IMPIANTO FOTOVOLTAICO A TERRA
24,49 MW - TIPO A INSEGUIMENTO MONOASSIALE
"SAM-SE"

COMMITTENTE
ENERGYSAMSE SRL
Via Semplice Spano 10 - 07026 Olbia (SS)

PROGETTO DEFINITIVO

ELABORATO SOTTOSTAZIONE	NUMERO ELABORATO AV 17 SCALA: 1 : 250 DATA: LUGLIO 2022
----------------------------	---

3	Terza emissione		
2	Seconda emissione		
1	Prima emissione	Arch. Chiara Martis	Arch. Valentina Madeddu Ing. S. Floris
REV.	DATA	DESCRIZIONE	REDATTO CONTROLLATO APPROVATO

CODICE COMMESSA	NOME FILE	DEF	IMPIANTI 00
		FASE PROGETTUALE	CATEGORIA REV.

STUDIO ALCHEMIST: Ing. Stefano Floris Arch. Cinzia Nieddu	PROGETTISTA - TIMBRO E FIRMA 	PROGETTISTA - TIMBRO E FIRMA
---	----------------------------------	----------------------------------