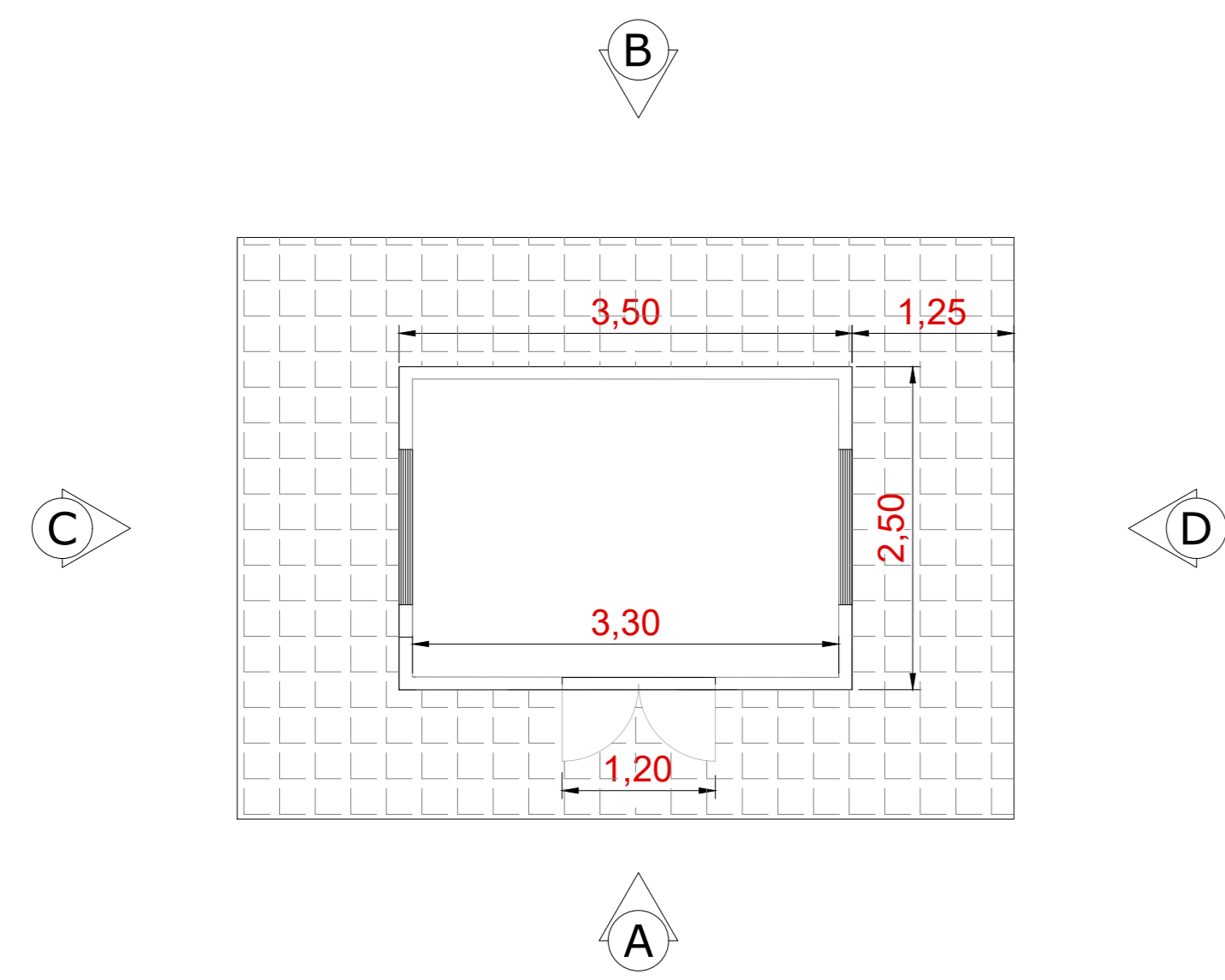
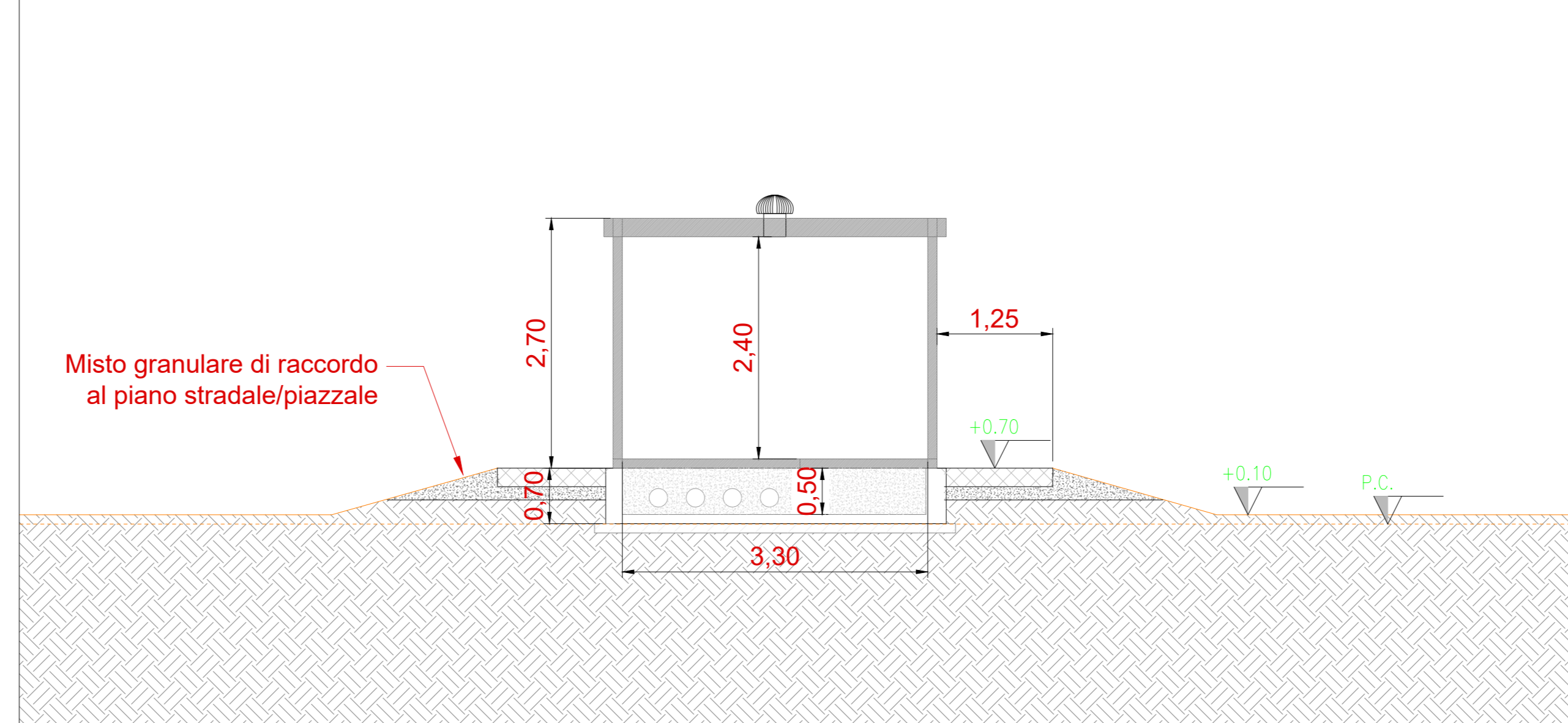


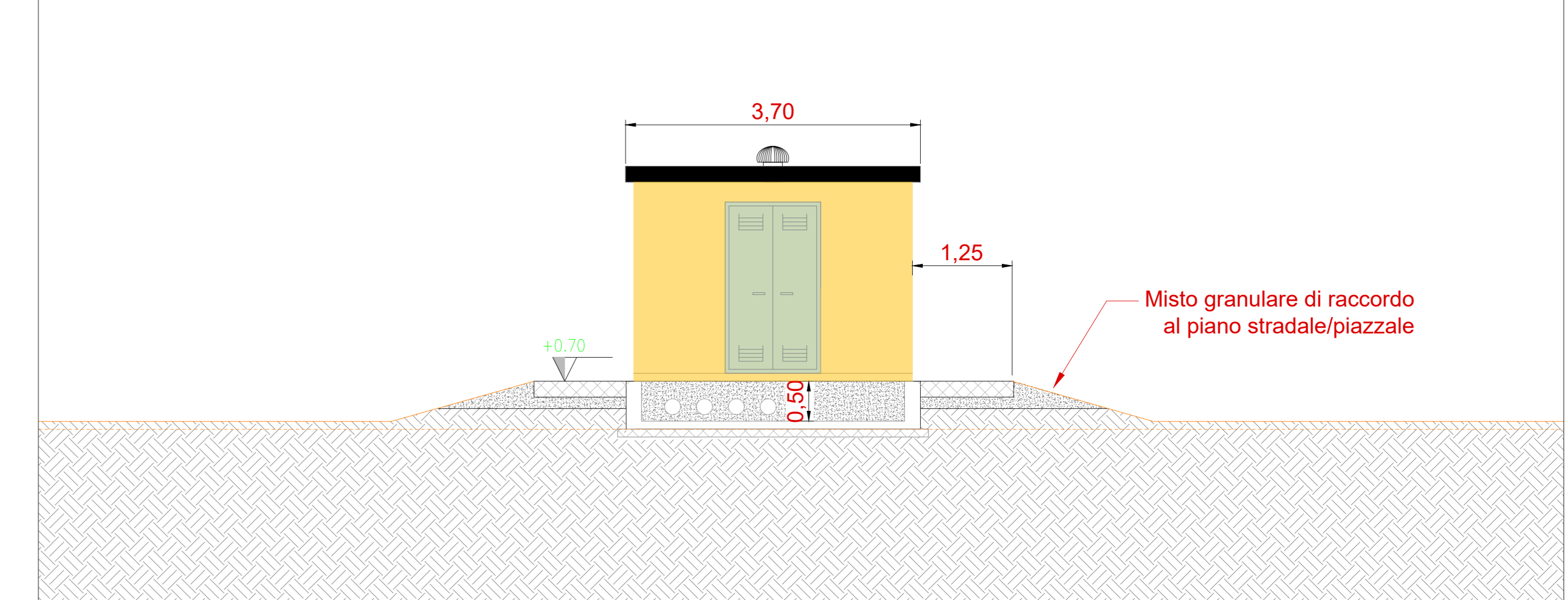
Planimetria - Scala 1:50



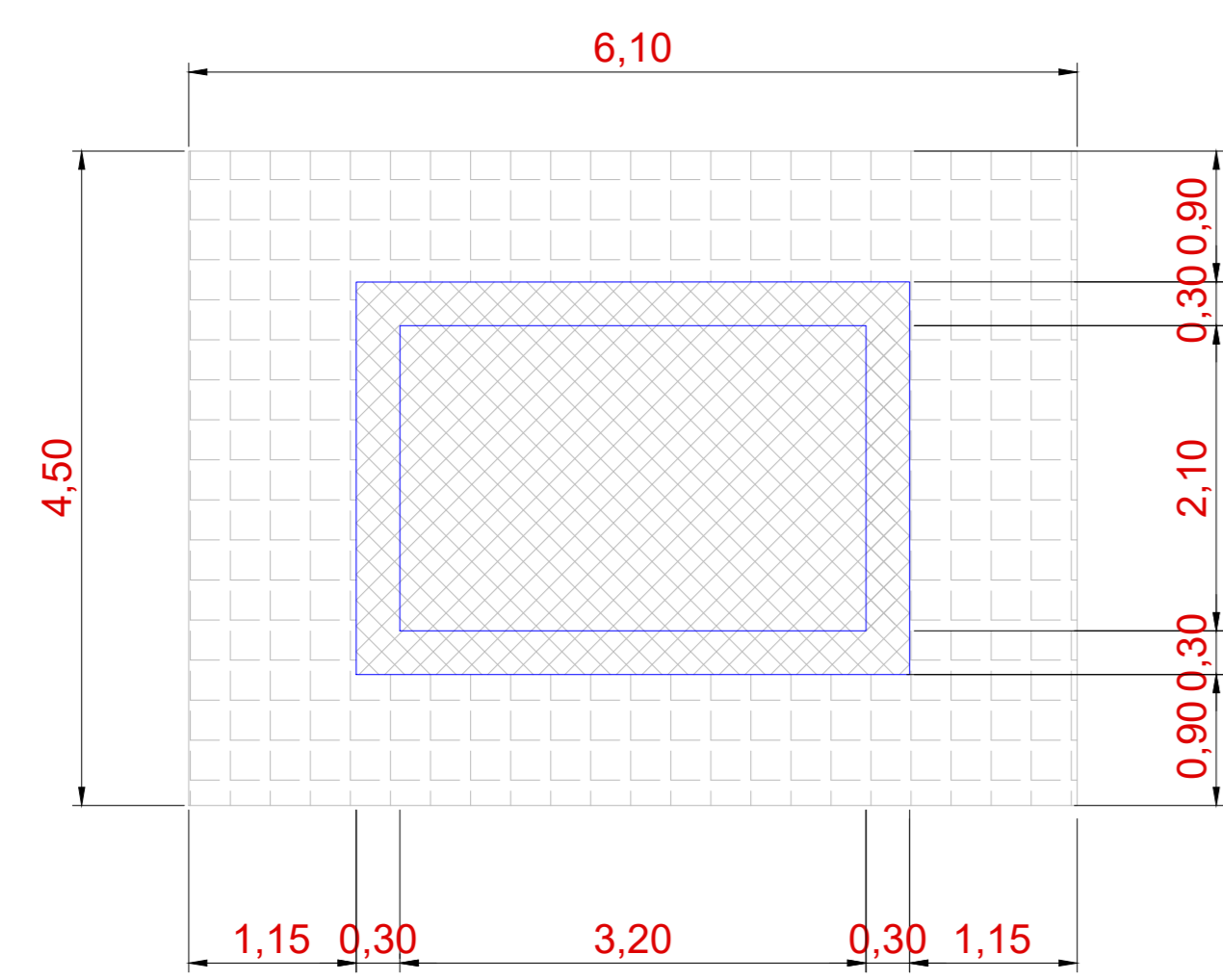
Sezione - Scala 1:50



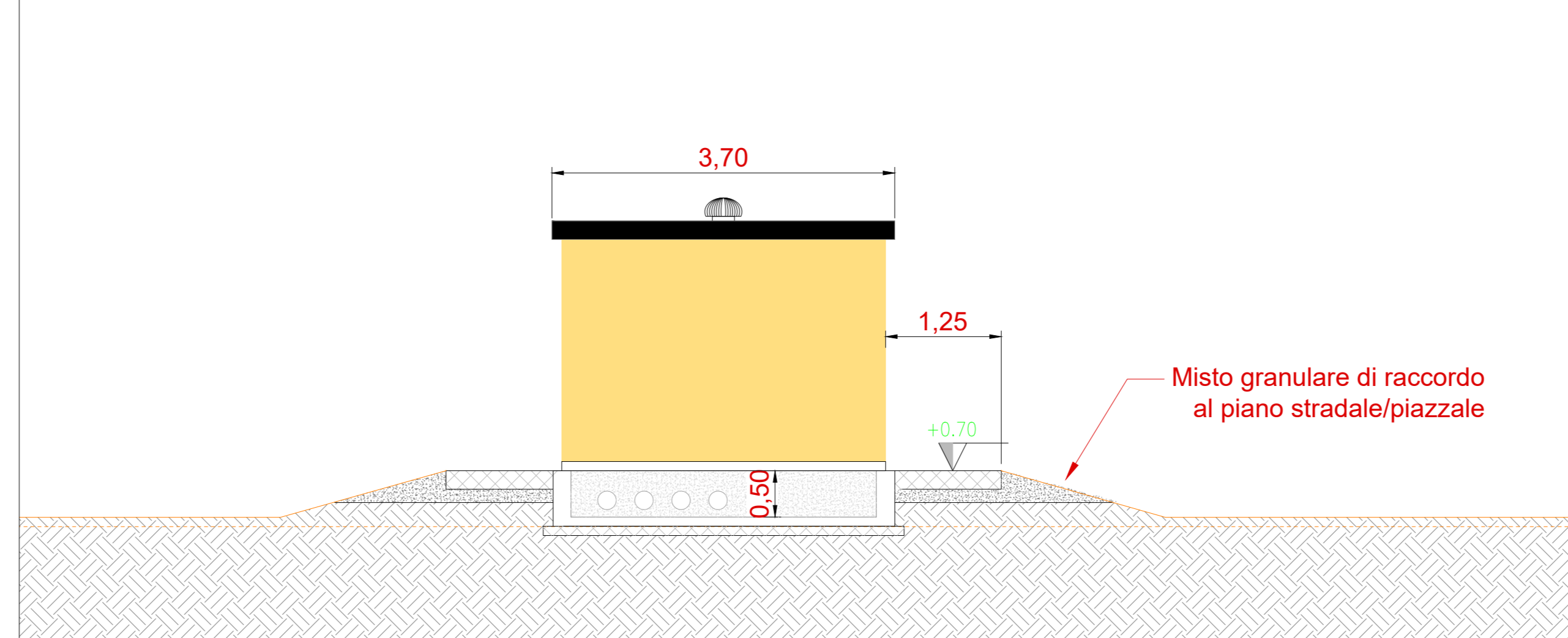
Vista A - Scala 1:50



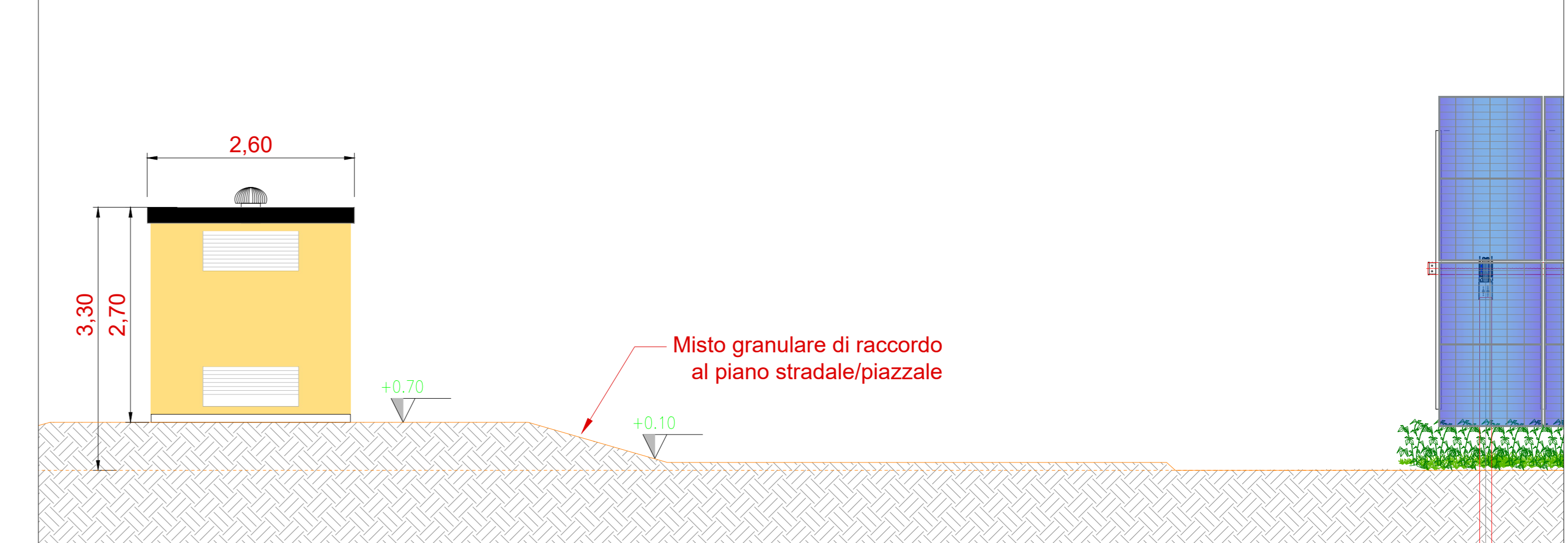
Pianta fondazioni - Scala 1:50



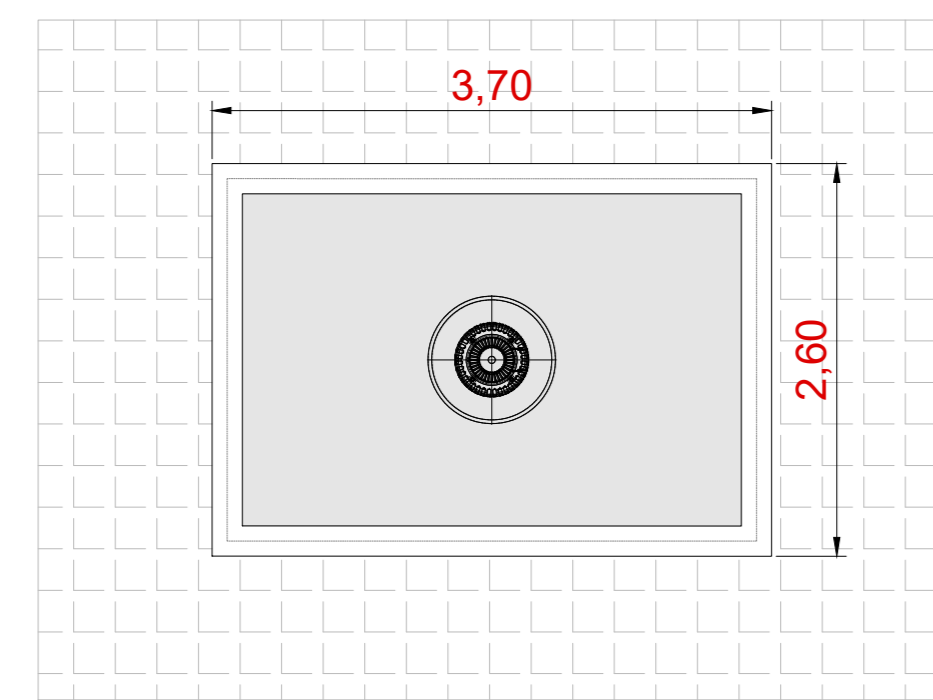
Vista B - Scala 1:50



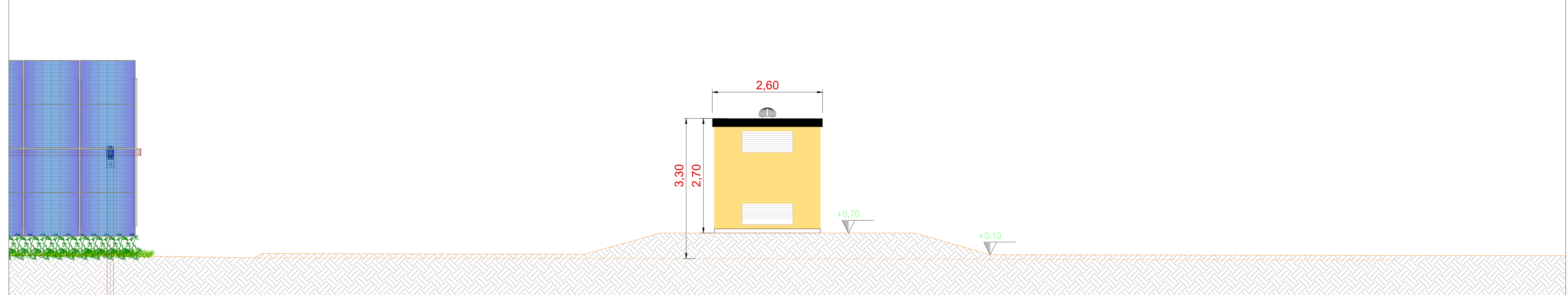
Vista C - Scala 1:50



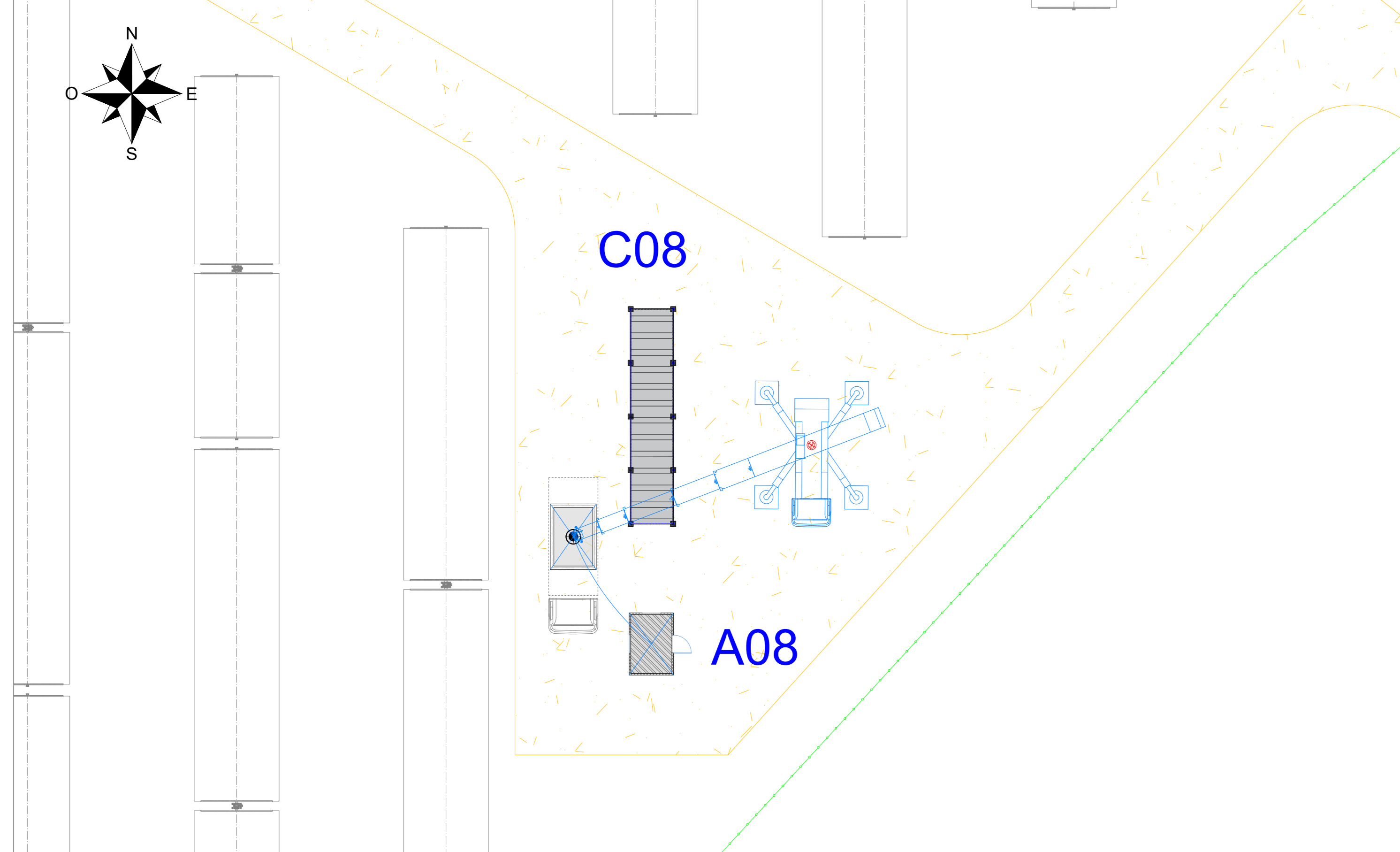
Vista dall'alto - Scala 1:50



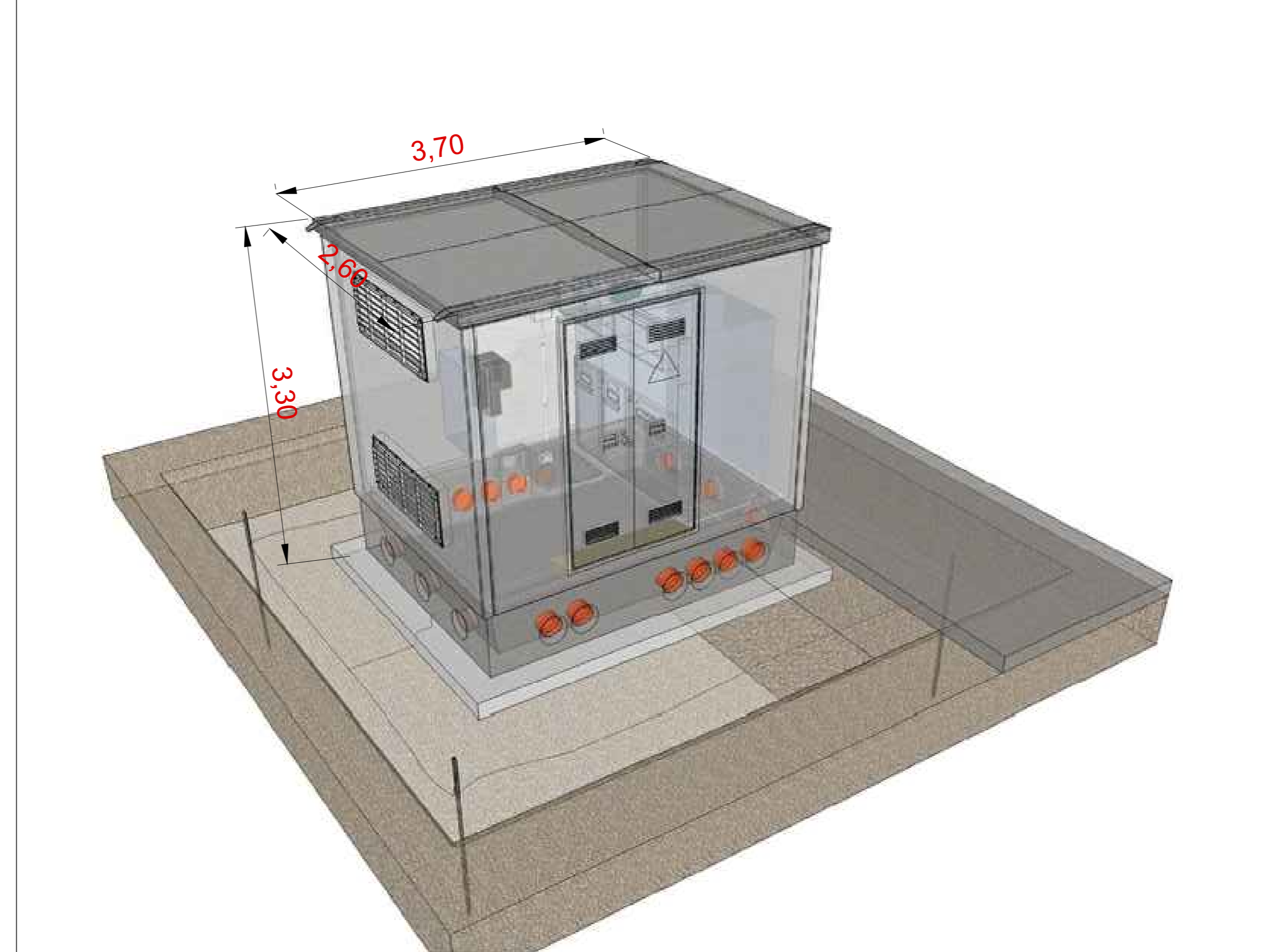
Vista D - Scala 1:50



Inquadramento generale - Aree di manovra cabina ausiliaria - Scala 1:200



Tipico 3D cabina ausiliaria



COMMITTENTE		wood.		STUDIO DI PROGETTAZIONE	
Green2grid S.r.l. Via Sebastiano Caboto,15 20094 Corsico (MI)					
0	Apr-22	EMESSO PER ITER AUTORIZZATIVO	SC	MA	RM
REV.	DATE	DESCRIPTION	BY	CHK	APP.
REVISIONS			APPROVED FOR CONSTRUCTION		
Impianto agro-fotovoltaico "Porto Torres 2" da 58.128,00 kWp e opere connesse			DWG. REV.	DATE	
Comuni di Porto Torres e Sassari (SS)			SIGNATURE		
PROGETTO DEFINITIVO IMPIANTO AGRO-FOTOVOLTAICO			ORDER N°		
Tav. 23			SUPPLIER		
Tipico cabina servizi ausiliari			CONTRACT N°	02N1014A	
SUBPROJECT CODE:			SCALE		
THIS DWG. SUPERSEDES			1:50		
THIS DWG. SUPERSEDES			1:200		
Questo documento è di proprietà di Green2grid S.r.l. e il detentore certifica che il documento è stato ricevuto regolarmente. Ogni utilizzo, riproduzione o divulgazione del documento deve essere oggetto di specifica autorizzazione da parte di Green2grid S.r.l.			REV.		
CAD FILE NAME:			SHEET		
			OF		
			AO		