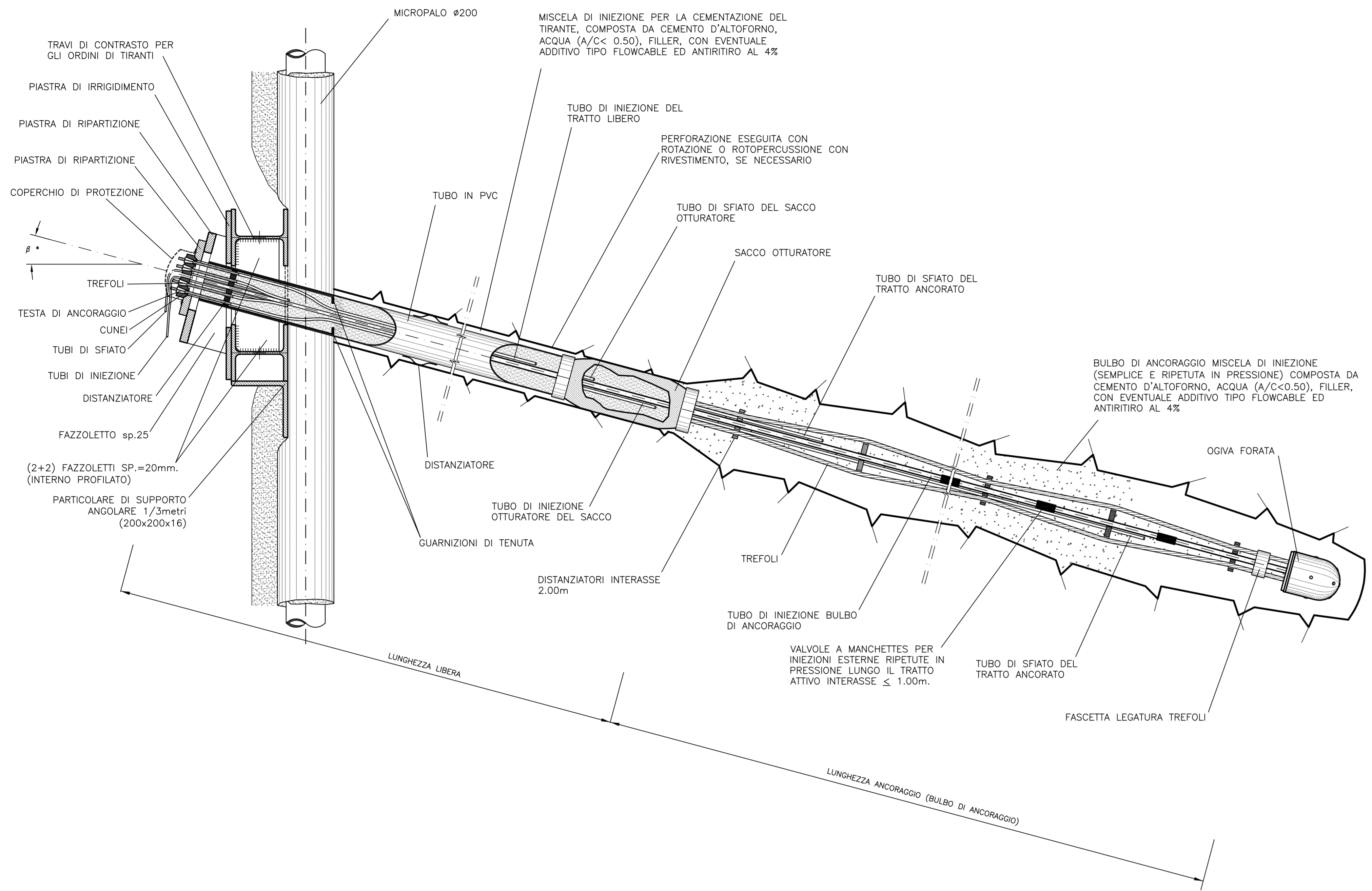


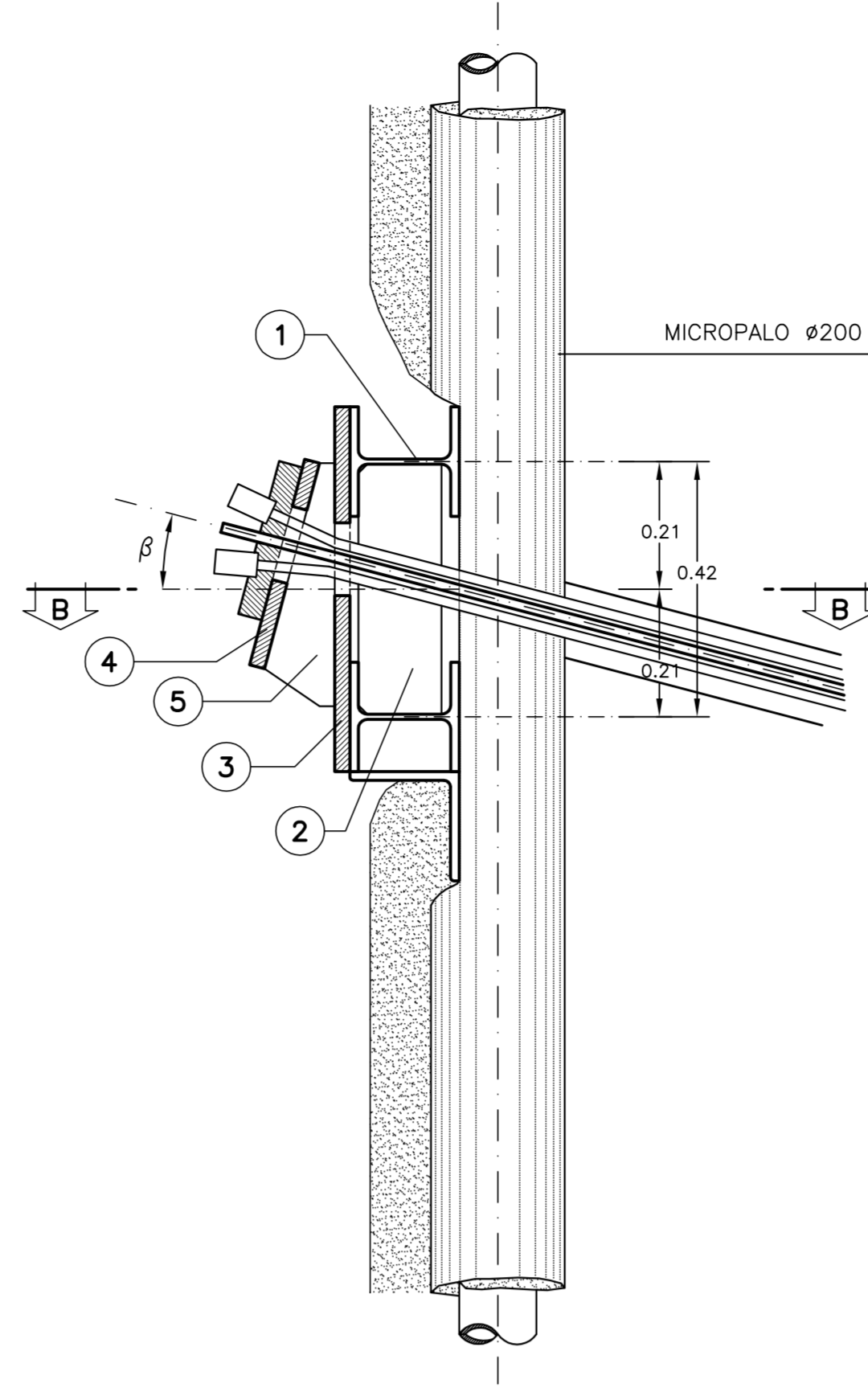
PARTICOLARE TIRANTE

SCALA 1:10



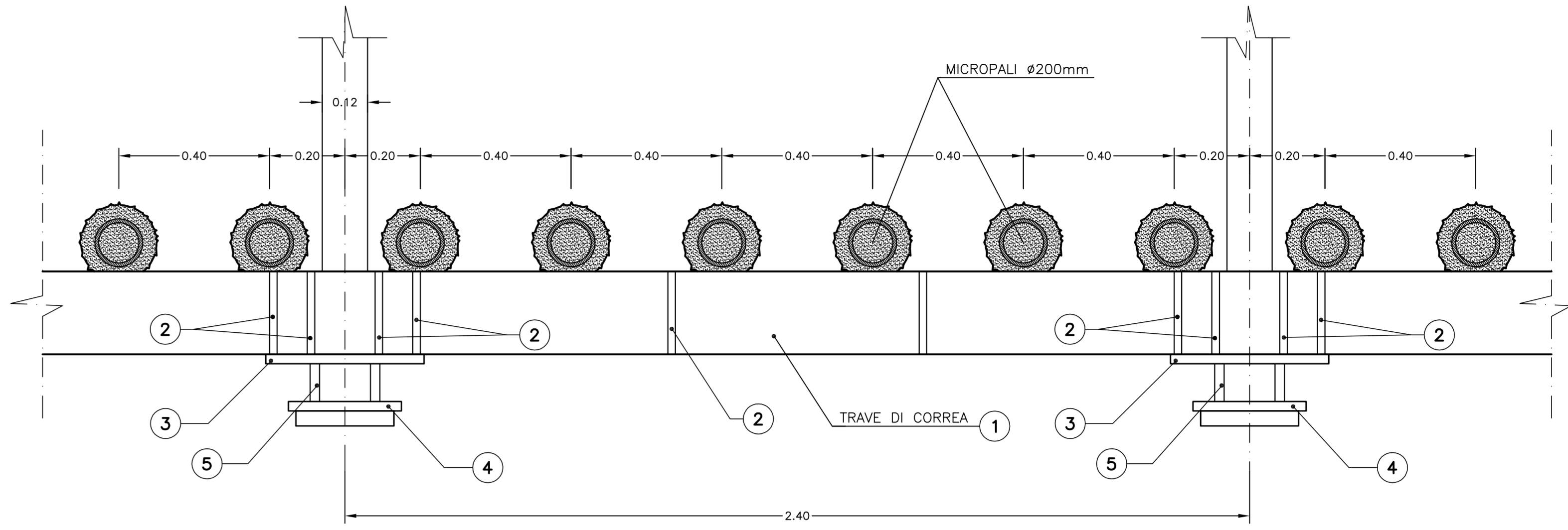
SEZIONE CORREA-TIRANTE

SCALA 1:10



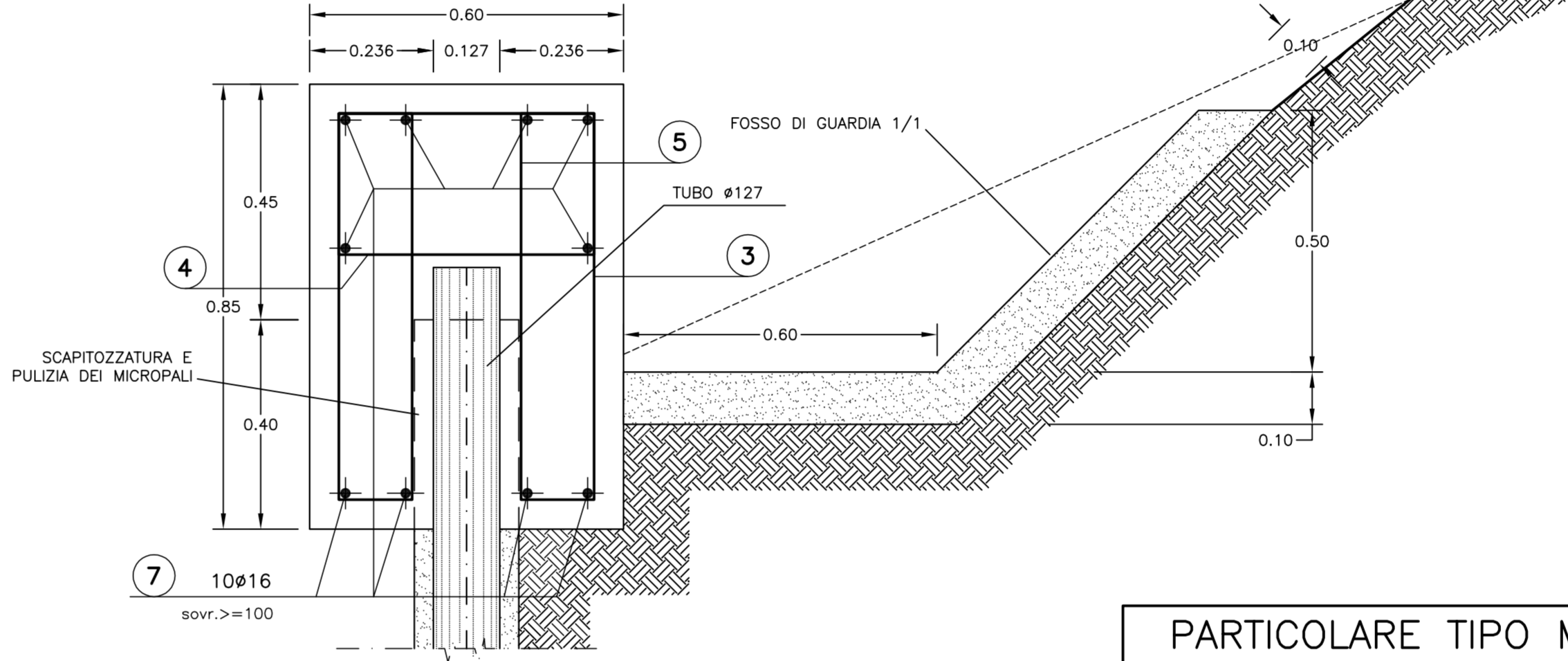
SEZIONE B-B

SCALA 1:10



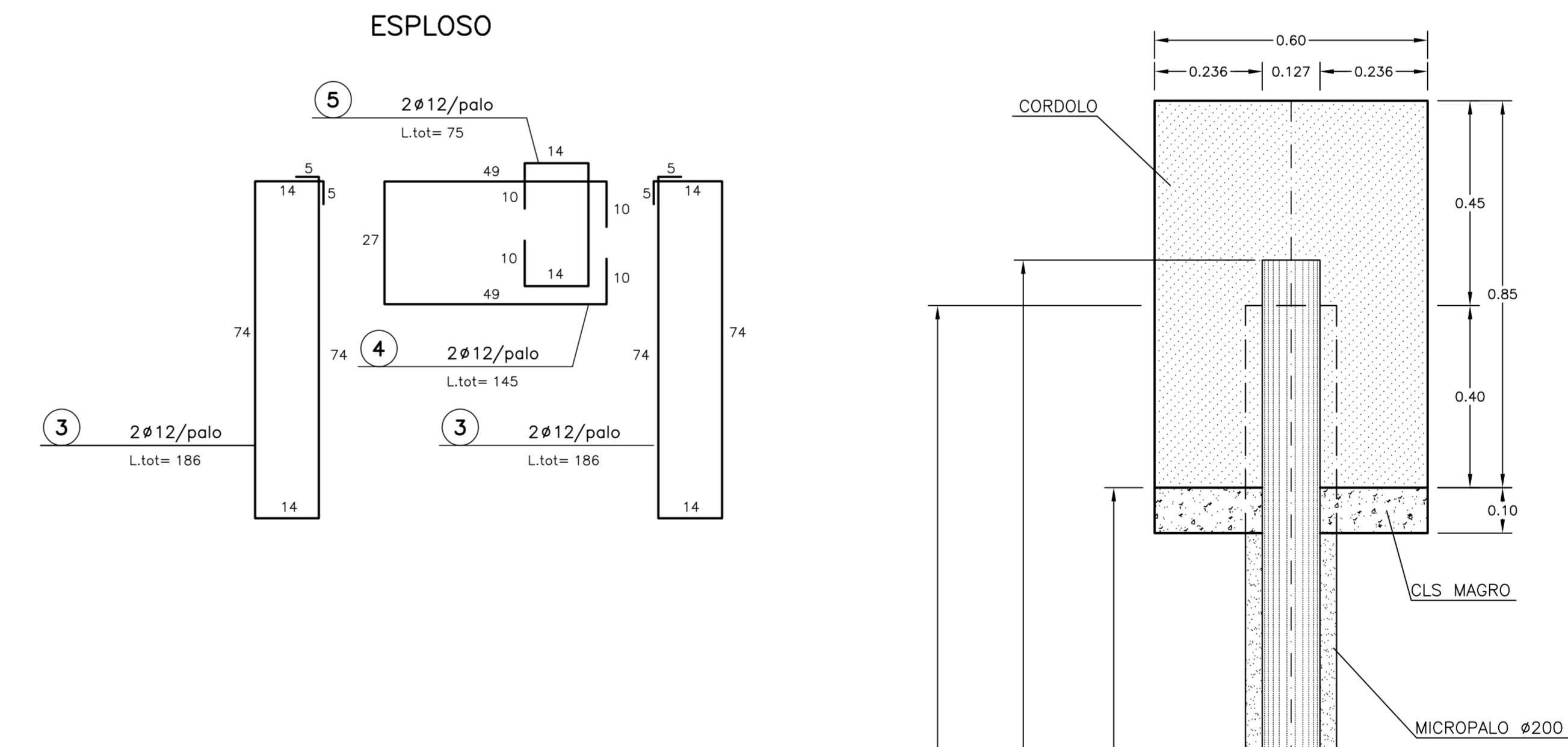
PARTICOLARE TRAVE DI TESTATA CON MICROPALO

SCALA 1:10



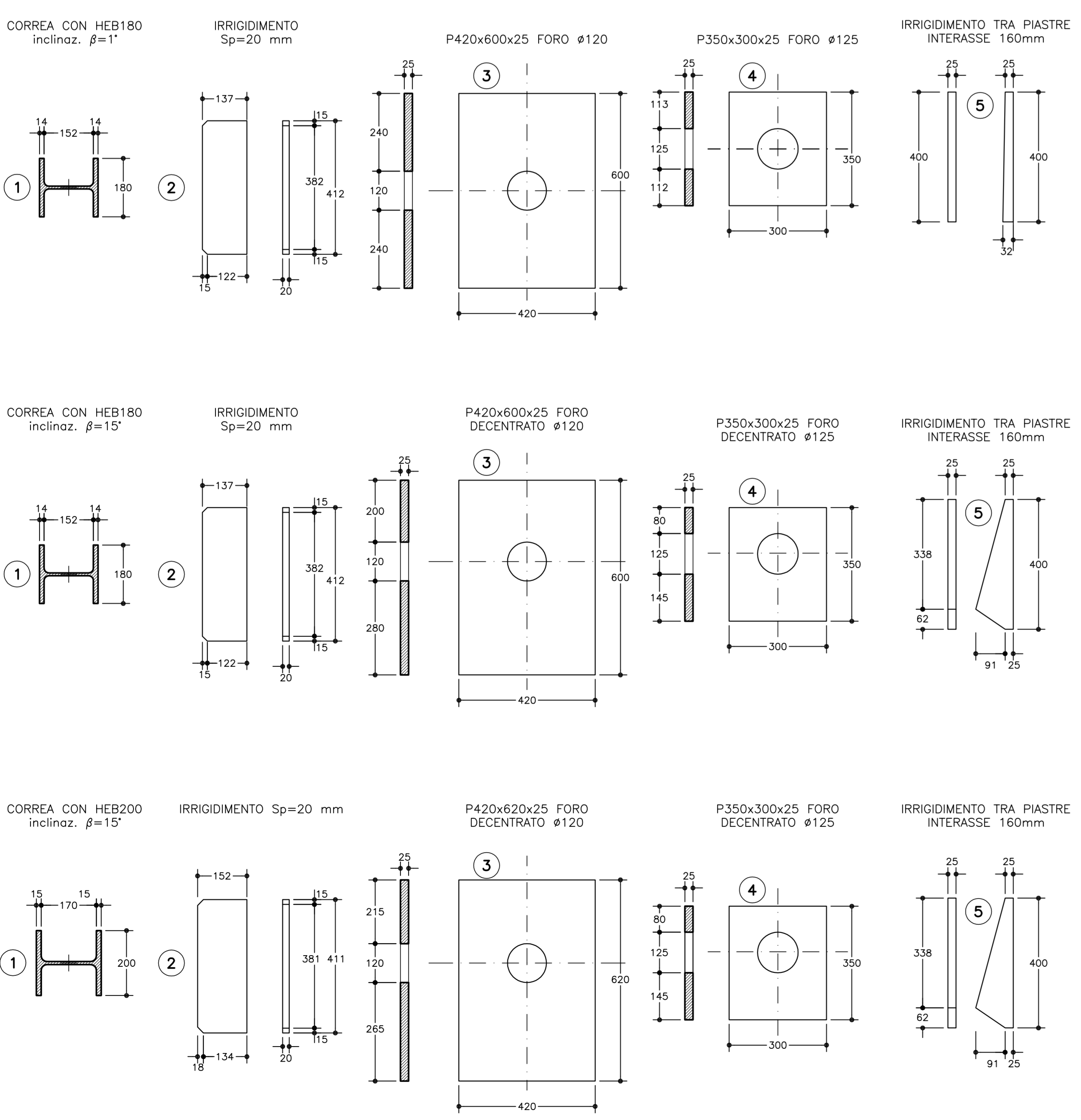
PARTICOLARE TIPO MICROPALO

SCALA 1:10



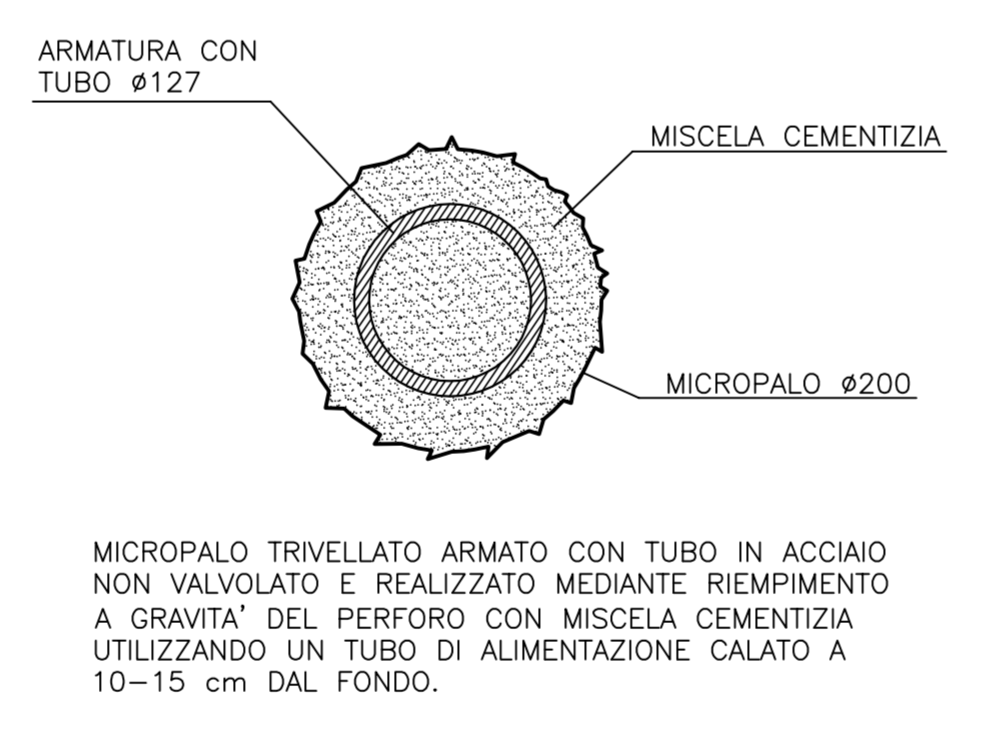
ELEMENTI COMPONENTI L'ANCORAGGIO DEI TIRANTI E DELLE CORREE

SCALA 1:10



PARTICOLARE MICROPALO

SCALA 1:5



PARTICOLARE TRAVE DI TESTATA

SCALA 1:10

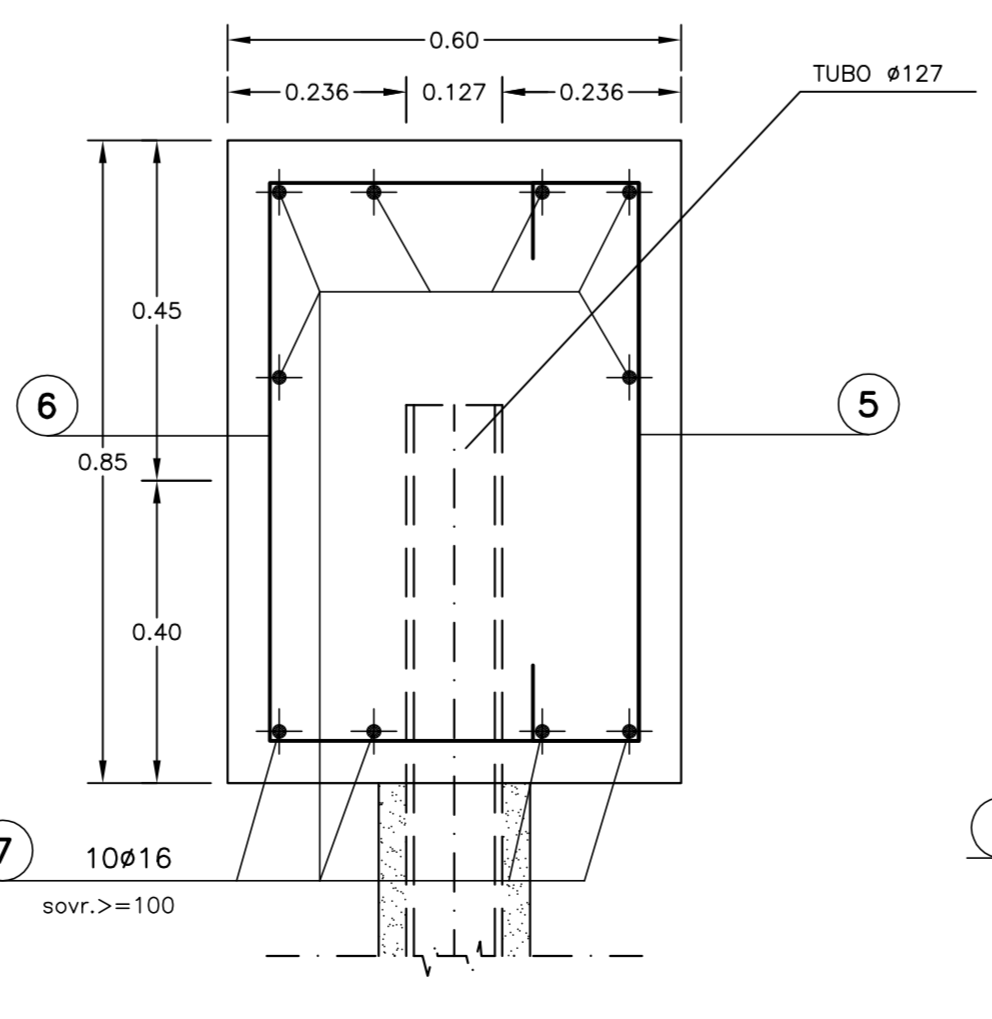


TABELLA MATERIALI

ACCIAIO	
ACCIAIO ARMATURE (copriferro 5cm)	FeB44K SALDABILE
RETE ELETTROSALDATA	FeB44K SALDABILE
ACCIAIO TRAVI DI CORREA	Fe 430
ACCIAIO CALASTRELLI	Fe 430 o superiore
ACCIAIO TUBI METALLICI MICROPALI	Fe 510
ACCIAIO PIASTRE FAZZOLETTI	Fe 430 o superiore
TREFOLI IN ACCIAIO ARMONICO	f _{pk} ≥ 1860 MPa f _{p(1%)} ≥ 1670 MPa
SPRITZ-BETON	
- resistenza media su corone h/β=1	α 48h ≥ 13 MPa α 28gg ≥ 20 MPa
C.L.S.	(con riferimento al CAPITOLATO DI COSTRUZIONE OPERE CIVILI)
TRAVE DI TESTATA	C25/30, TIPO CEM III+V, X0, S4
MAGNONE DI PULIZIA	Rm ≥ 15 MPa, TIPO CEM III+V, X0
RIVESTIMENTO FOSSE DI GUARDIA E CANALETTA RACCOLTA ACQUE	min. C20/25, TIPO CEM III+V, X0, CLASSE S3
MISCELE	
MALTA CEMENTAZIONE MICROPALI	R _{ck} ≥ 25 MPa A/C ≤ 0.5
MISCELA DI INIEZIONE PER TIRANTI	R _m ≥ 25 MPa A/C ≤ 0.5 ADDITIVI FLUIDIFICANTI MASSA VOLUMICA ≥ 1.75 g/cm ³
DIAMETRO PERFORAZIONI	
MICROPALI	≥ #200
TIRANTI FINO A 5 TREFOLI	≥ #150
TIRANTI OLTRE I 5 TREFOLI	≥ #180
NOTA:	PER TUTTO QUANTO NON INDICATO SI FACCIA RIFERIMENTO AL CAPITOLATO OPERE CIVILI
	PER TUTTI I DETTAGLI D'IMPERMEABILIZZAZIONE SI VEDA L'ELABORATO RELATIVO

NOTA BENE
- eventuali differenze tra le misure totali e le sommatorie delle misure parziali sono dovute agli arrotondamenti automatici di autocad

COMMITTENTE:

ALTA SORVEGLIANZA:

GENERAL CONTRACTOR:

INFRASTRUTTURE FERROVIARIE STRATEGICHE DEFINITE DALLA LEGGE OBIETTIVO N.443/01

TRATTA A.V./A.C. TERZO VALICO DEI GIOVI

PROGETTO ESECUTIVO

IMBOCCO FINESTRA POLCEVERA
Opere di imbocco
Fase costruttiva - Particolari costruttivi

GENERAL CONTRACTOR Consorzio Cociv Ing. G. Gonnelli	DIRETTORE LAVORI	SCALA: vario
COMMESSA IG51	LOTTO 01	FASE E
ENTE CV	TIPO DOC. BZ	OPERADISCIPLINA GA1D00
PROGR. 001	REV. A	

Rev.	Descrizione emissione	Redatto	Data	Verificato	Data	Progettista	Data	IL PROGETTISTA
A00	Prima emissione		23/05/2012		29/05/2012	Ing. E. Pagani	31/05/2012	

Nome File: