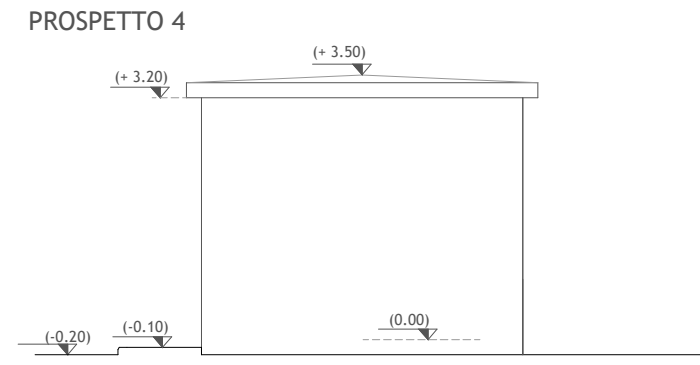
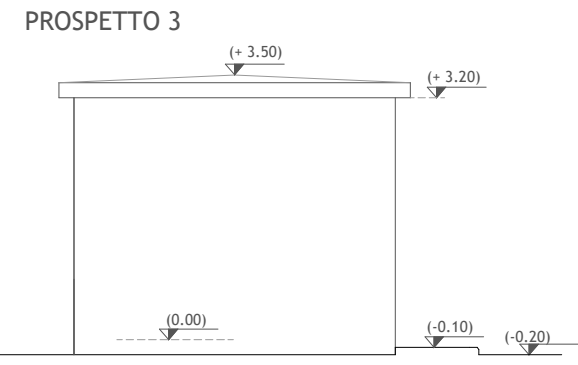
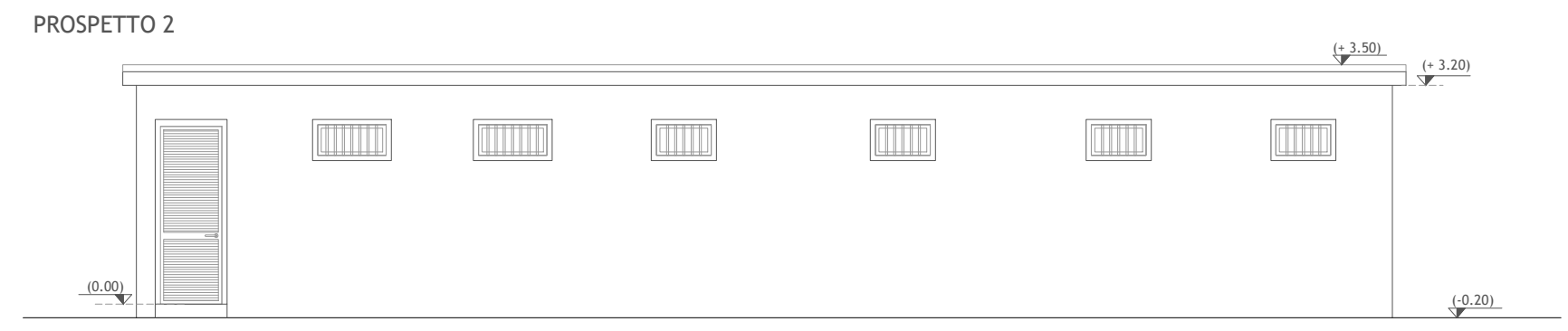
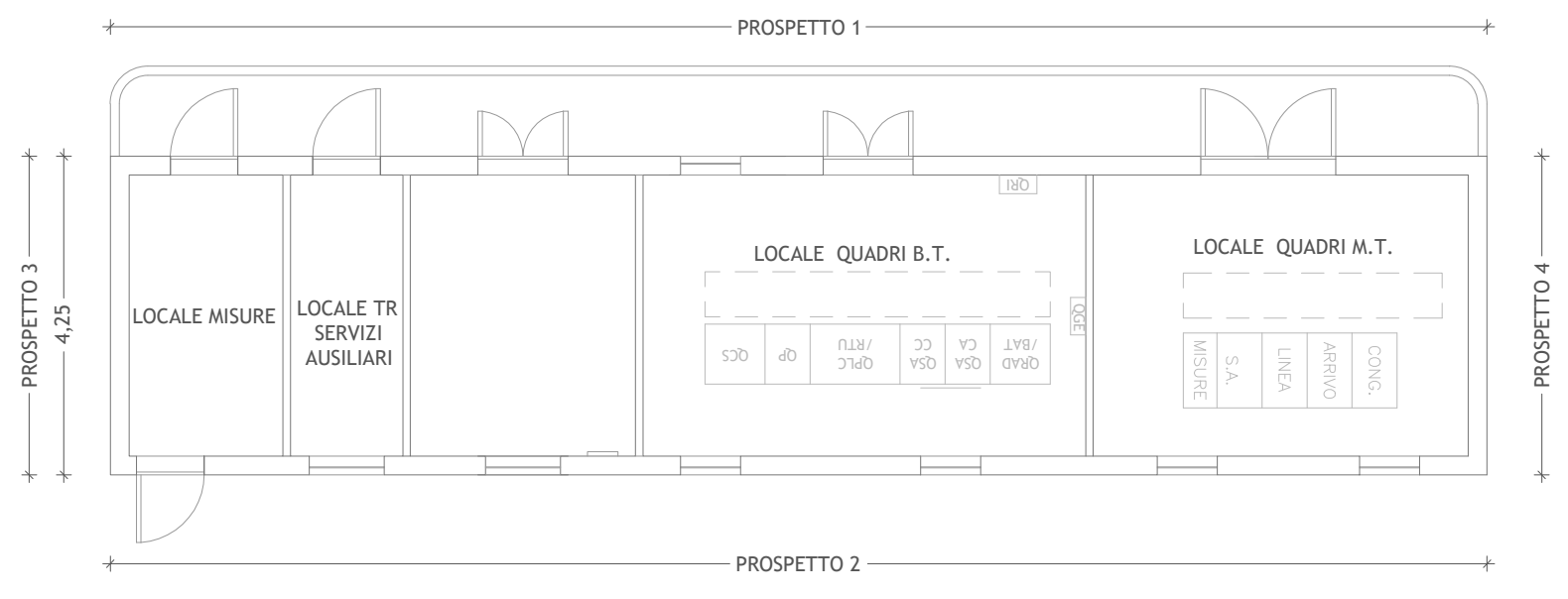
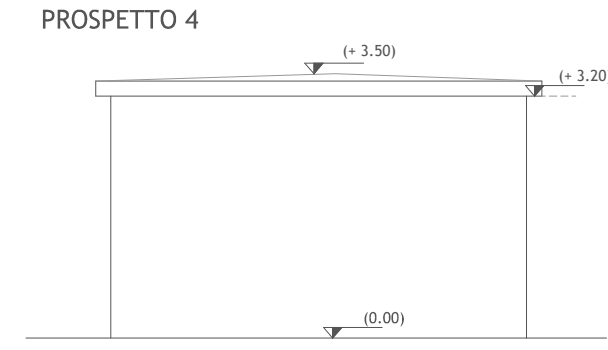
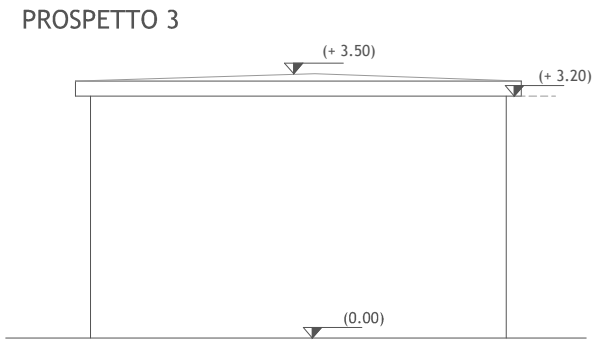
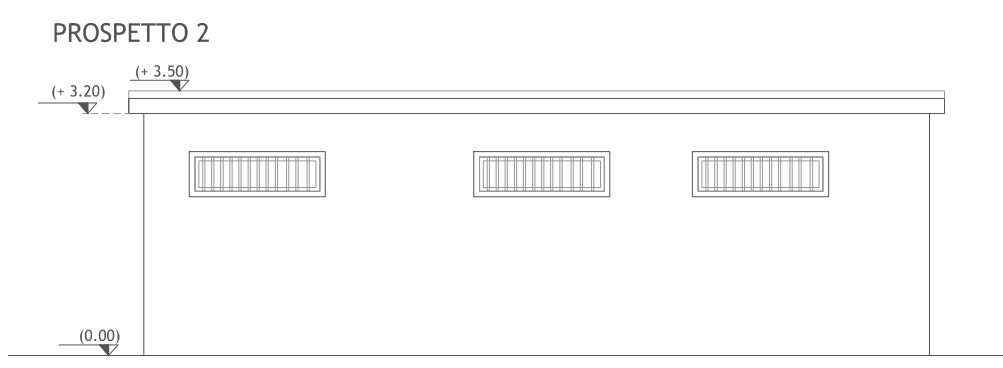
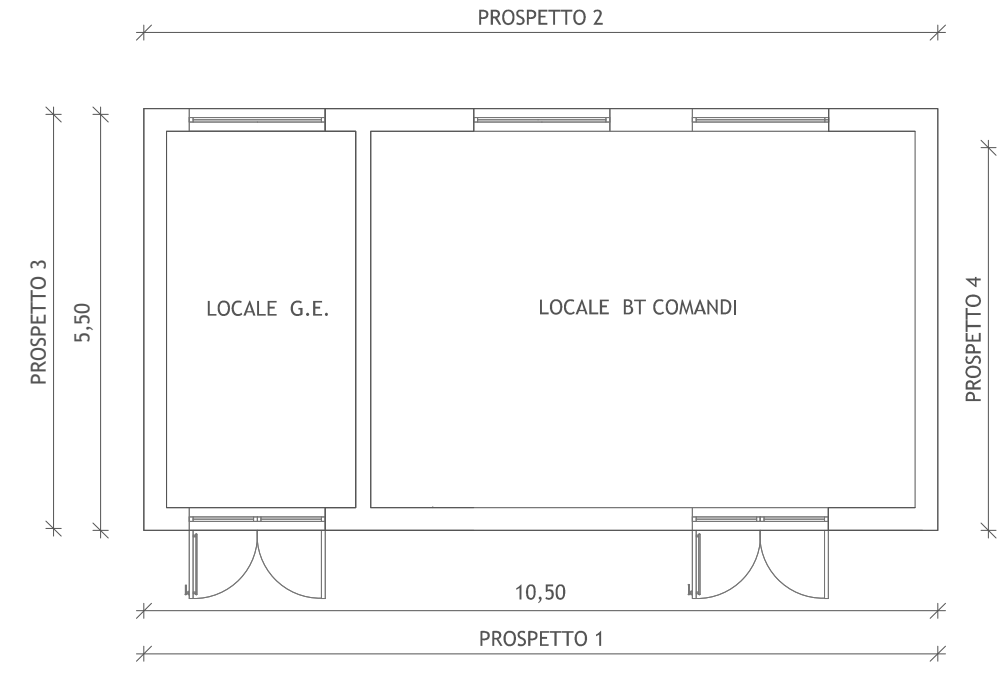


EDIFICIO QUADRI
Scala 1: 100



EDIFICIO LOCALI PRODUTTORI
Scala 1: 100



Comuni di Deliceto e Ascoli di Satriano



Regione Puglia



Provincia di Foggia



Committente:



RENEWABLES ITALIA S.R.L.
Via Andrea Doria, 41/G - 00192 Roma
P.IVA/C.F. 06400370968
pec: rwerenewablestaliarfi@legalmail.it

Titolo del Progetto:

Impianto per la produzione di energia elettrica da fonte Fotovoltaica Integrato con l'Agricoltura, avente Potenza nominale DC pari a 36,544 MWp - potenza AC di immissione in RTN pari a 31,298 MWp, da realizzarsi nel Comune di Deliceto (FG) e relative opere connesse nei comuni di Deliceto (FG) e Ascoli di Satriano (FG)

Elaborato:

STAZIONE ELETTRICA DI UTENZA
DISEGNI ARCHITETTONICI EDIFICIO QUADRI

Codice ID pratica A.U.:

R18W5P2

Codifica dell'elaborato:

R18W5P2_ImpiantiDiUtenza_02

ID PROGETTO:	-	DISCIPLINA:	-	TIPOLOGIA:	D	FORMATO:	A0
FOGLIO:	1 di 1	SCALA:	1:100	Nome file:	R18W5P2_ImpiantiDiUtenza_02		

N° Documento: 223901_D_D_0234_00

Progettista:

Progettazione:

PROGETTO ENERGIA S.R.L.
Via Serra 6 83031 Andano Ispino (AV)
Tel. +39 0823 891313
www.progettoenergia.biz - info@progettoenergia.biz
SERVIZI DI INGEGNERIA INTEGRATI
INTEGRATED ENGINEERING SERVICES



Rev.	Data Revisione	Descrizione Revisione	Redatto	Controllato	Approvato
00	29.08.2022	EMISSIONE PER AUTORIZZAZIONE	F. SPACAGNA	D. LO RUSSO	M. LO RUSSO