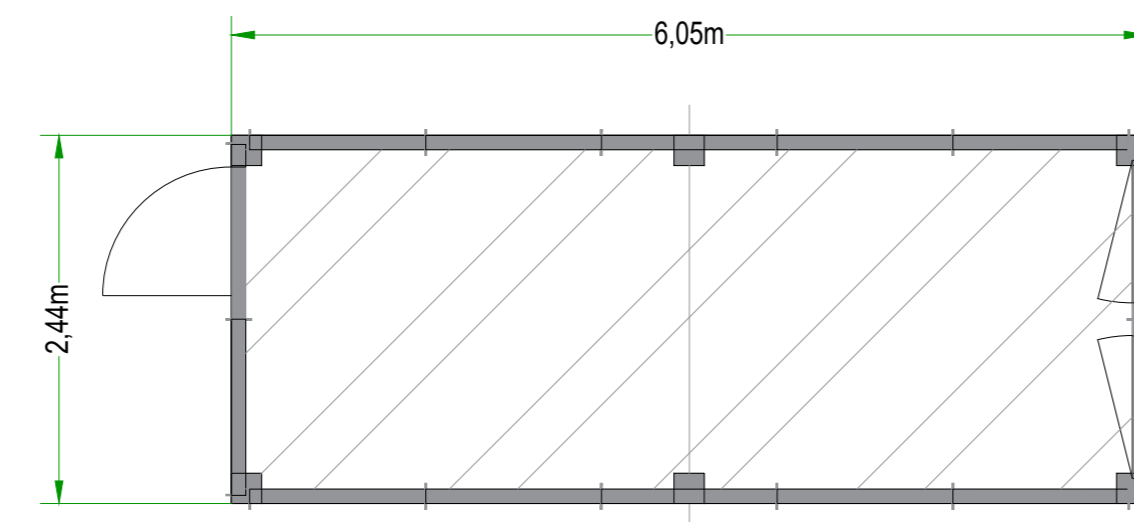


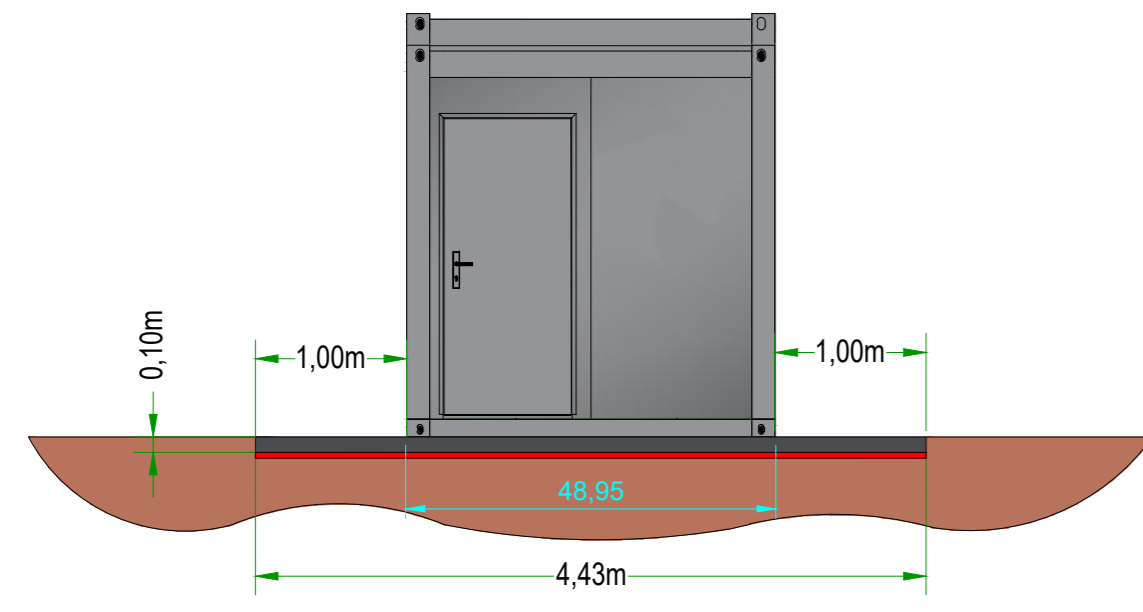
CONTAINER MAGAZZINO - PIANTE, PROSPETTI E SEZIONI
Scala di Riproduzione 1:50

* colore: qualsiasi colore RAL
possibile

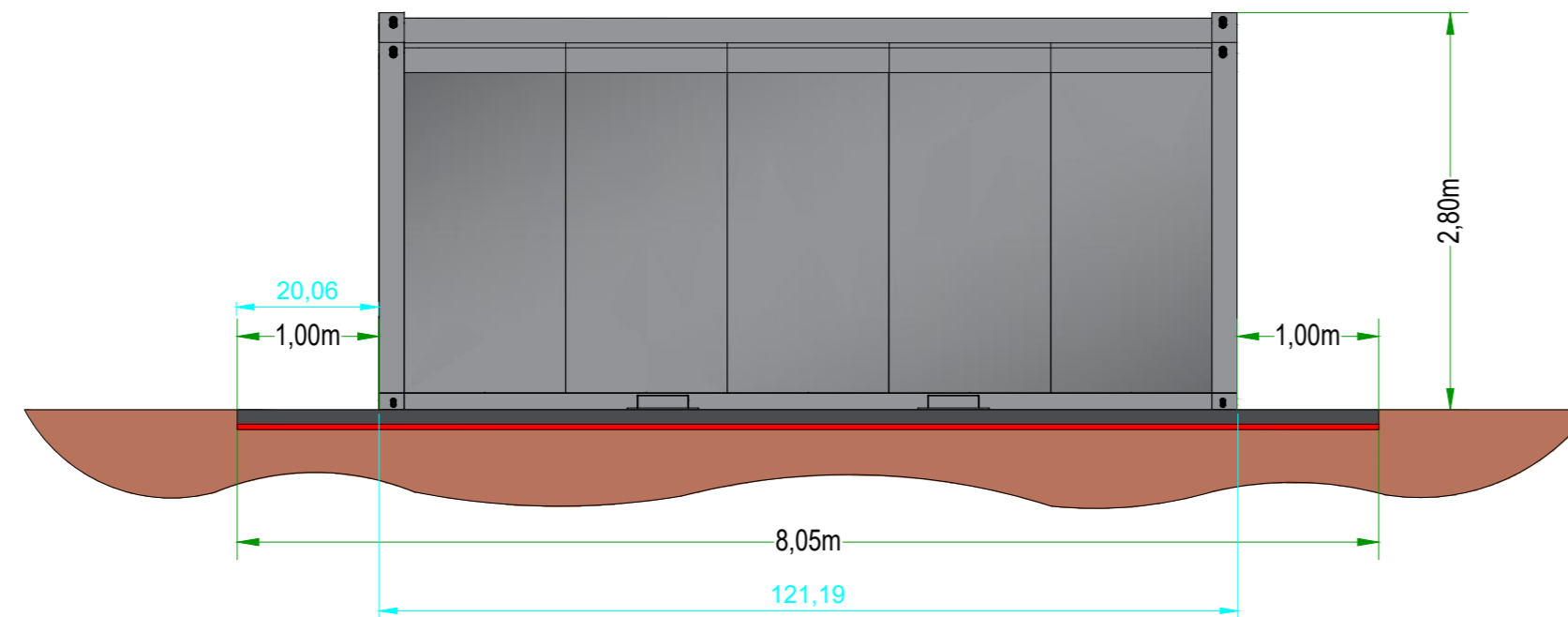
Vista dall'alto



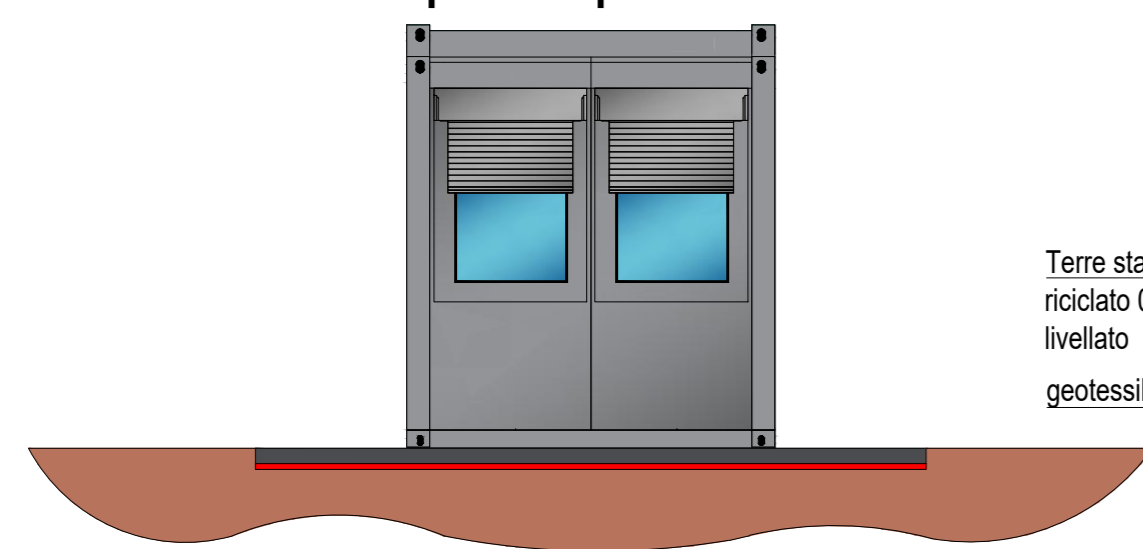
Prospetto frontale



Prospetto laterale

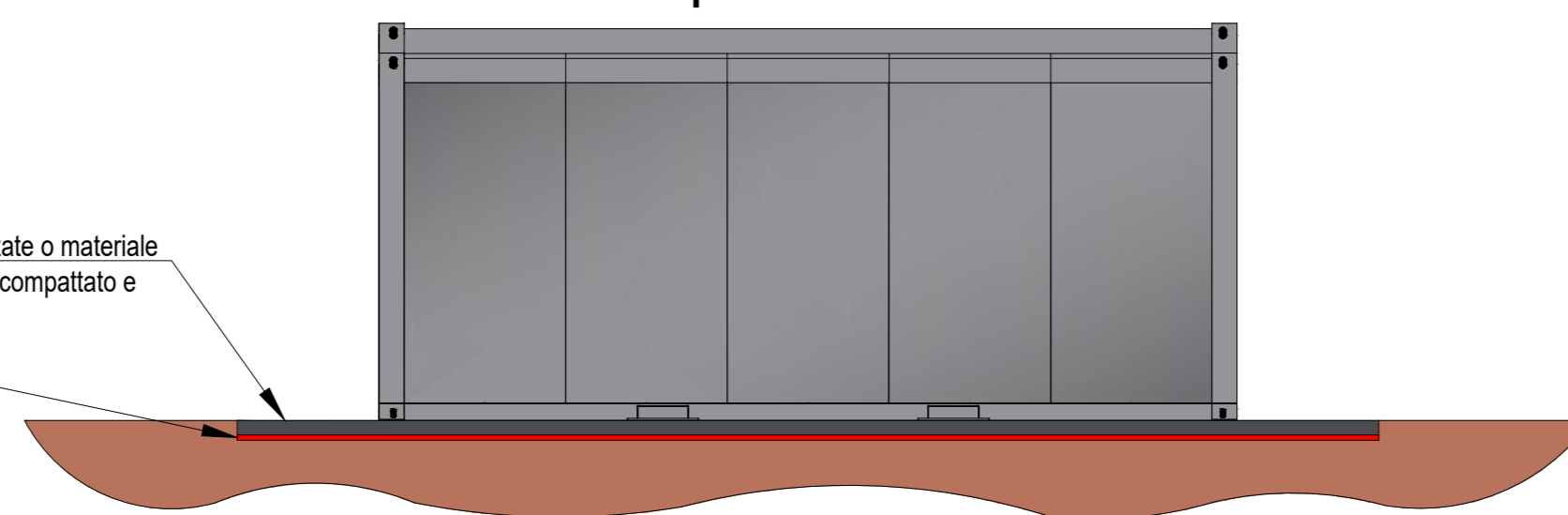


Prospetto posteriore

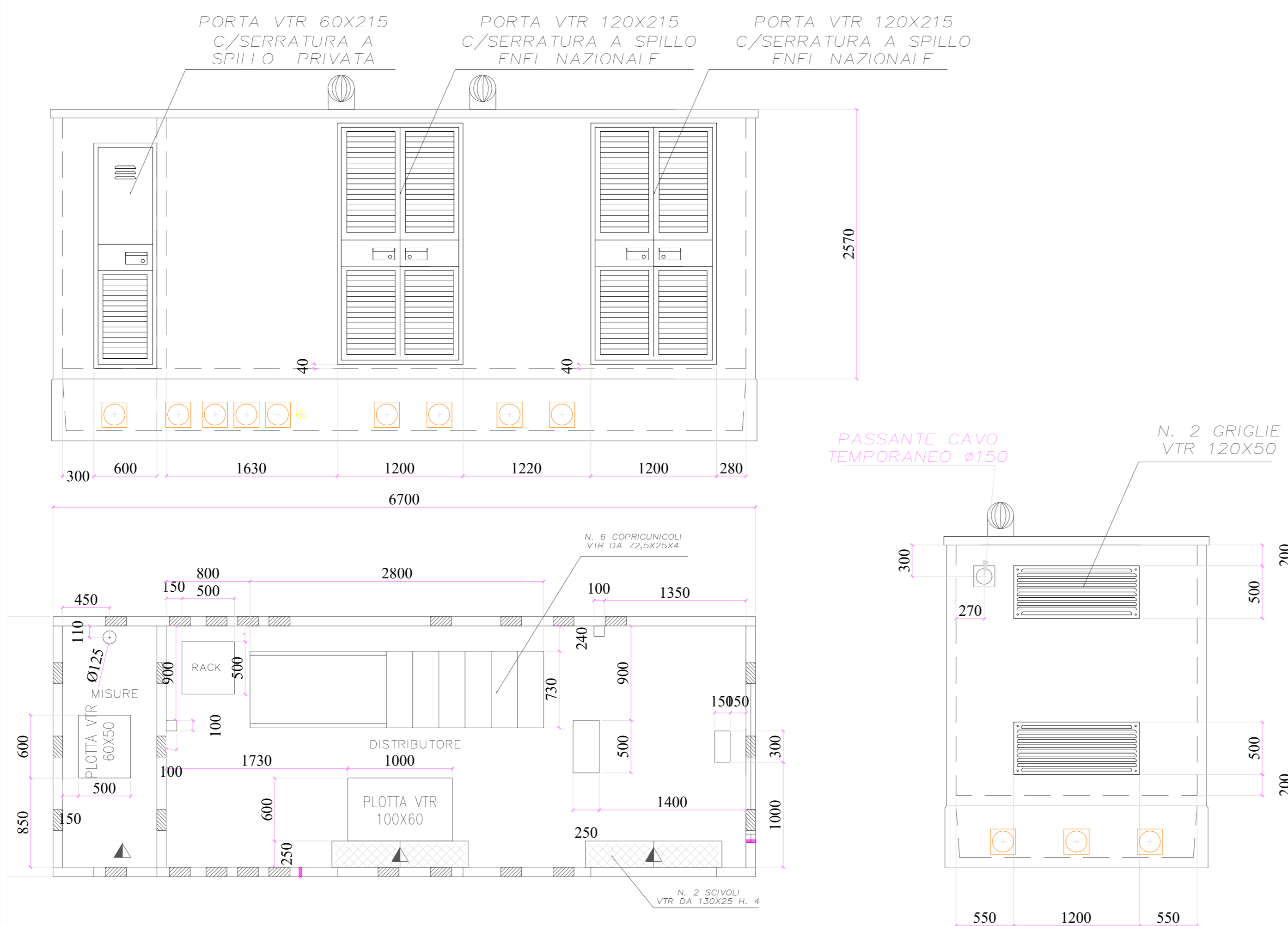


Prospetto laterale

Terre stabilizzate o materiale
riciclato 0/16, compattato e
livellato
geotessile

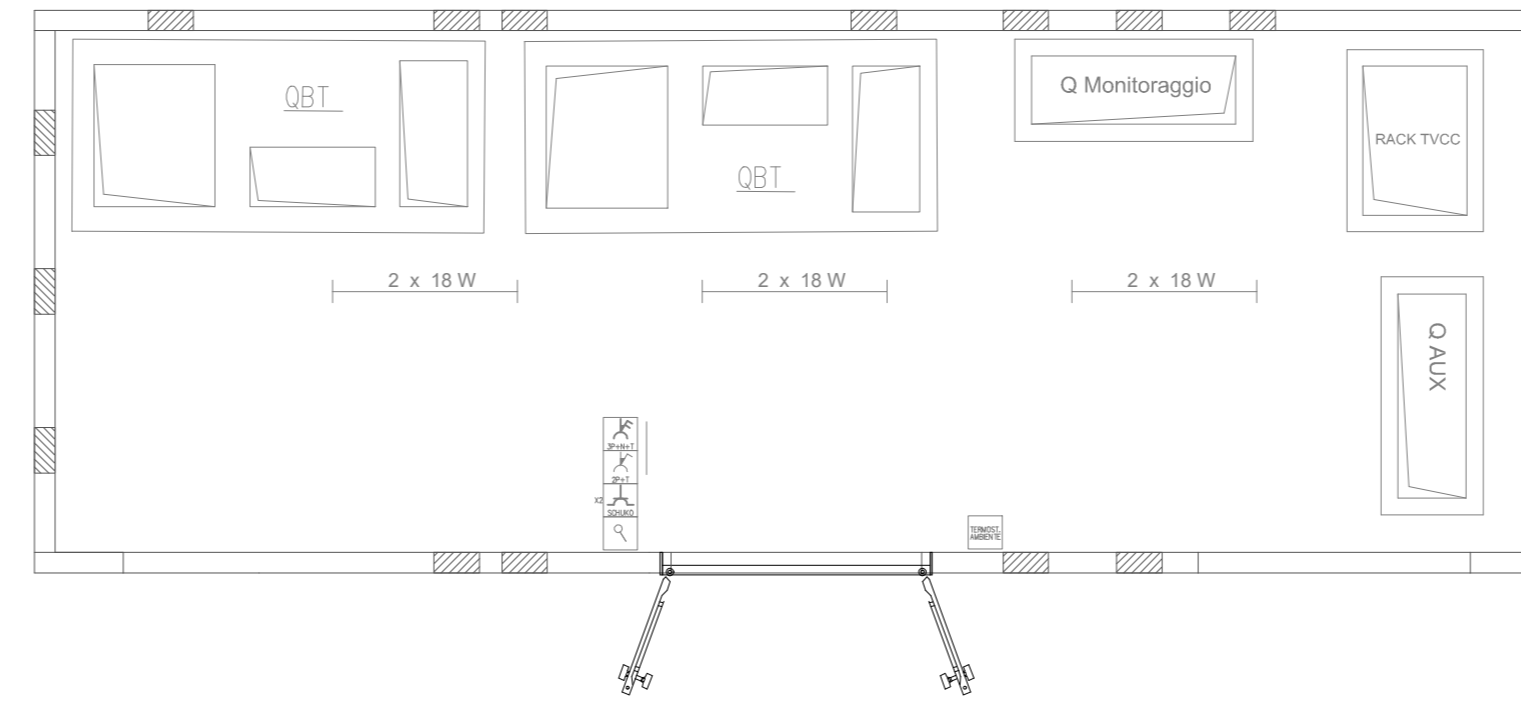


CABINA DG 2092 - PIANTE, PROSPETTI E SEZIONI
Scala di Riproduzione 1:50

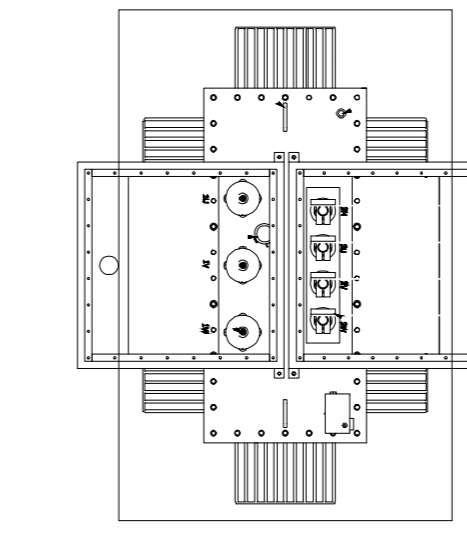


POWER STATION - PIANTE, PROSPETTI E SEZIONI
Scala di Riproduzione 1:50

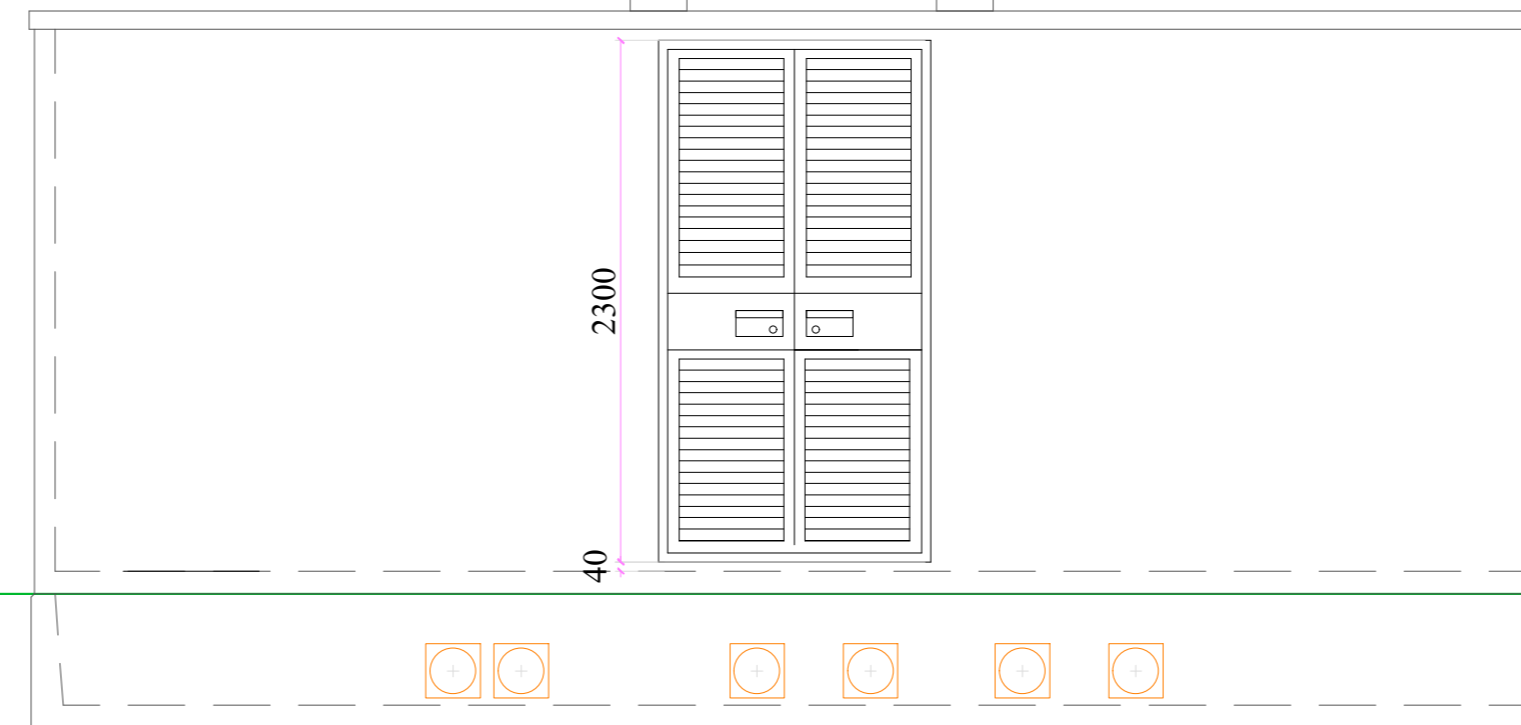
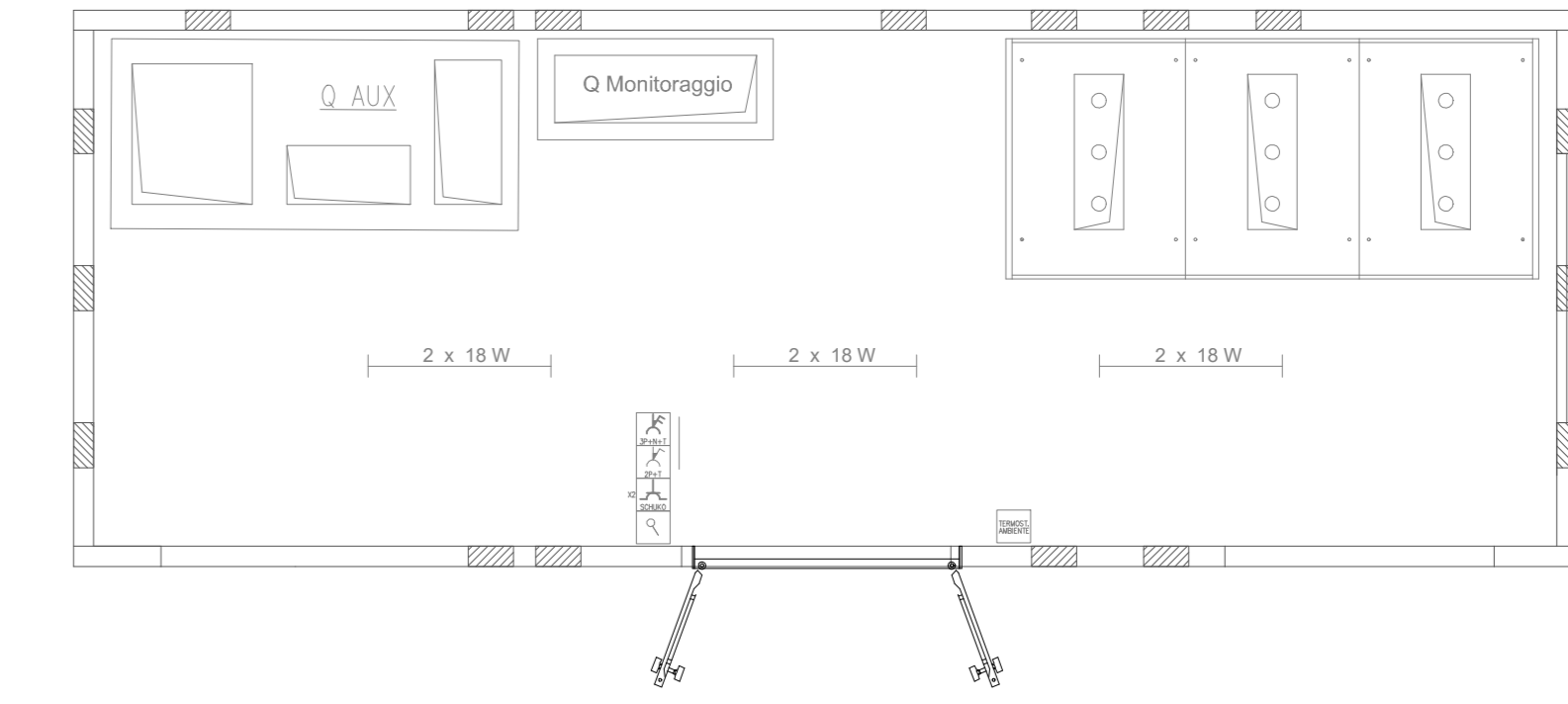
CABINA PARALLELO INVERTER



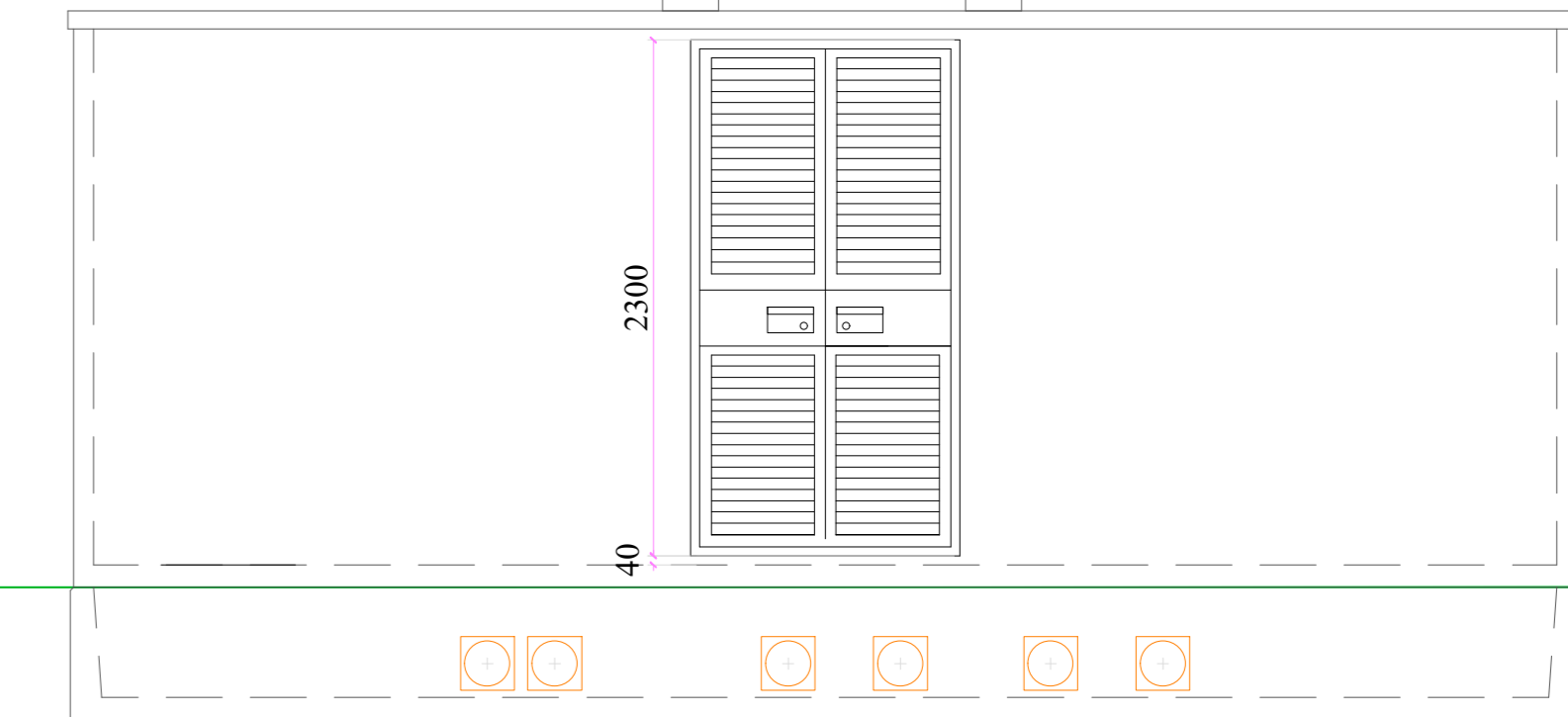
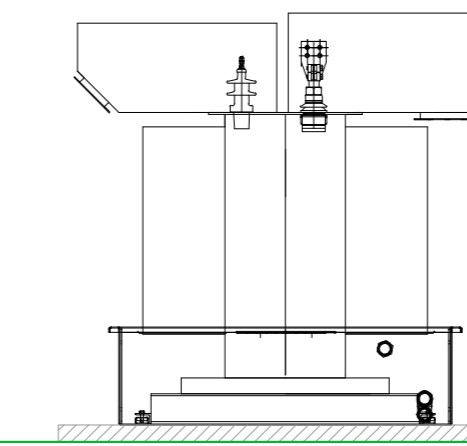
TRASFORMATORE



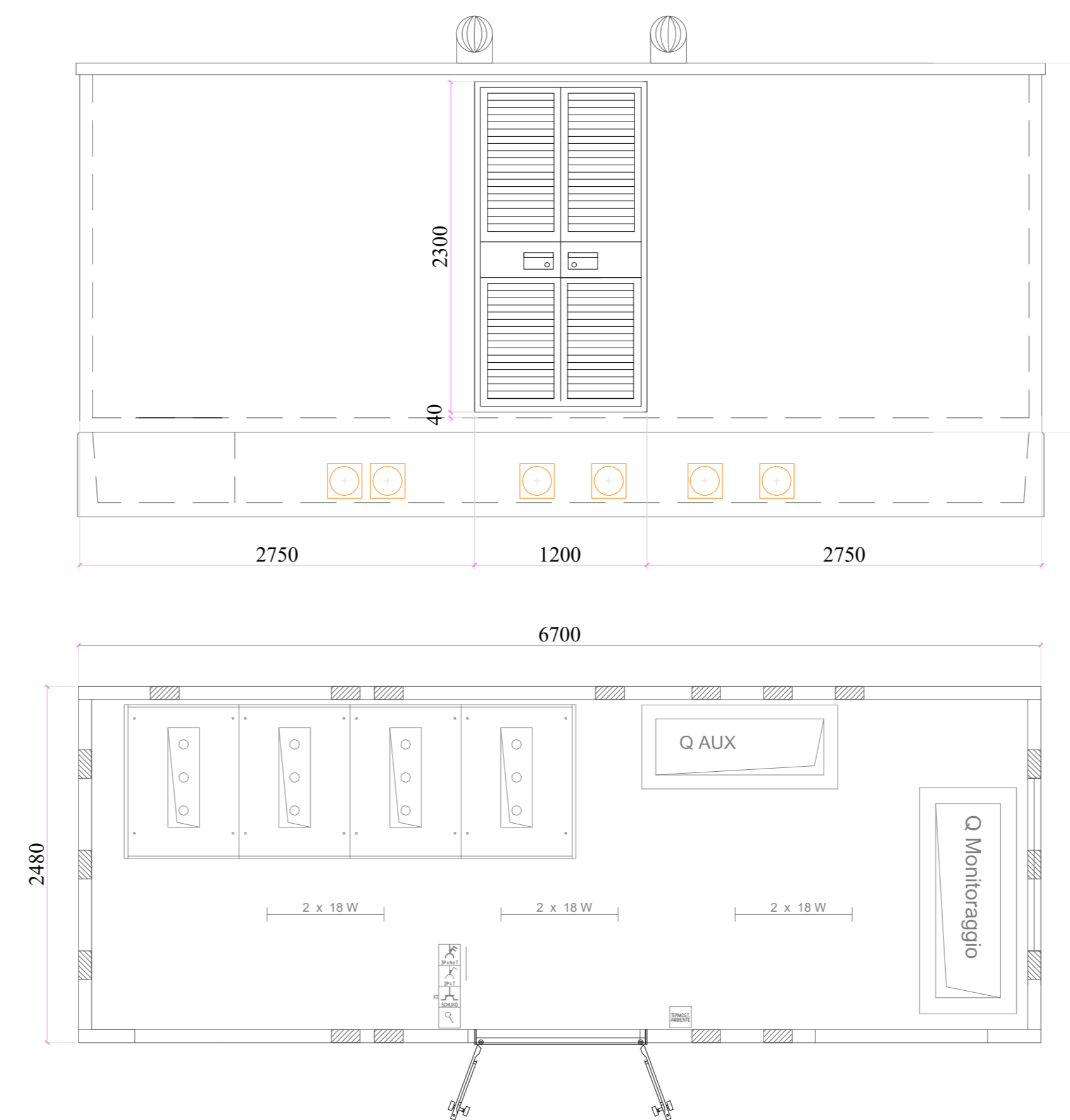
CABINA MT



VISTA FRONTALE



CABINA UTENTE - PIANTE E PROSPETTI
Scala di Riproduzione 1:50



COMUNE DI GRAVINA IN PUGLIA

PROVINCIA DI BARI REGIONE PUGLIA

REALIZZAZIONE DI UN IMPIANTO SOLARE FOTOVOLTAICO CONNESSO ALLA RETE ELETTRICA NAZIONALE DELLA POTENZA DI PICCO PARI A 19.093,36 kW E POTENZA IN IMMISSIONE PARI A 15.400,00 kW, COLLEGATO AD UN PIANO AGRONOMICOMICO PER L'UTILIZZO A SCOPI AGRICOLI DELL'AREA

Denominazione Impianto: **IMPIANTO GRAVINA 1**

Ubicazione: **Comune di Gravina di Puglia (BA)
Contrada Recupa Piana dei Ricci**

ELABORATO 6.12-PDEG **PARTICOLARI LOCALI E CABINE ELETTRICHE**

Cod. Doc.: 6.12-PDEG

Project - Commissioning - Consulting Municipal Business Sector SP. RESPONSABILITÀ: N. 24. Pater. Canale I. B. 2. A. 0. W. R041889165	Scale: 1:2000 Date: 02.01.2021	PROGETTO AUTORIZZAZIONE VERIFICA
---	-----------------------------------	--

COMET ENERGY POWER Heliosophia concept S.r.l.
Stato Bertoldi 21
Bucarest
020787 ROMANIA

TECNICI:
Dot. Ing. Luca Ferraroli Pompa
Incarico n. A344 del P.A. degli Ingegneri della Provincia di Fermo

GRAVINA S.r.l.
Piazza Mattei, Vigonovo, 8 - 39100 Bolzano (BZ)
P. IVA: 0368703019