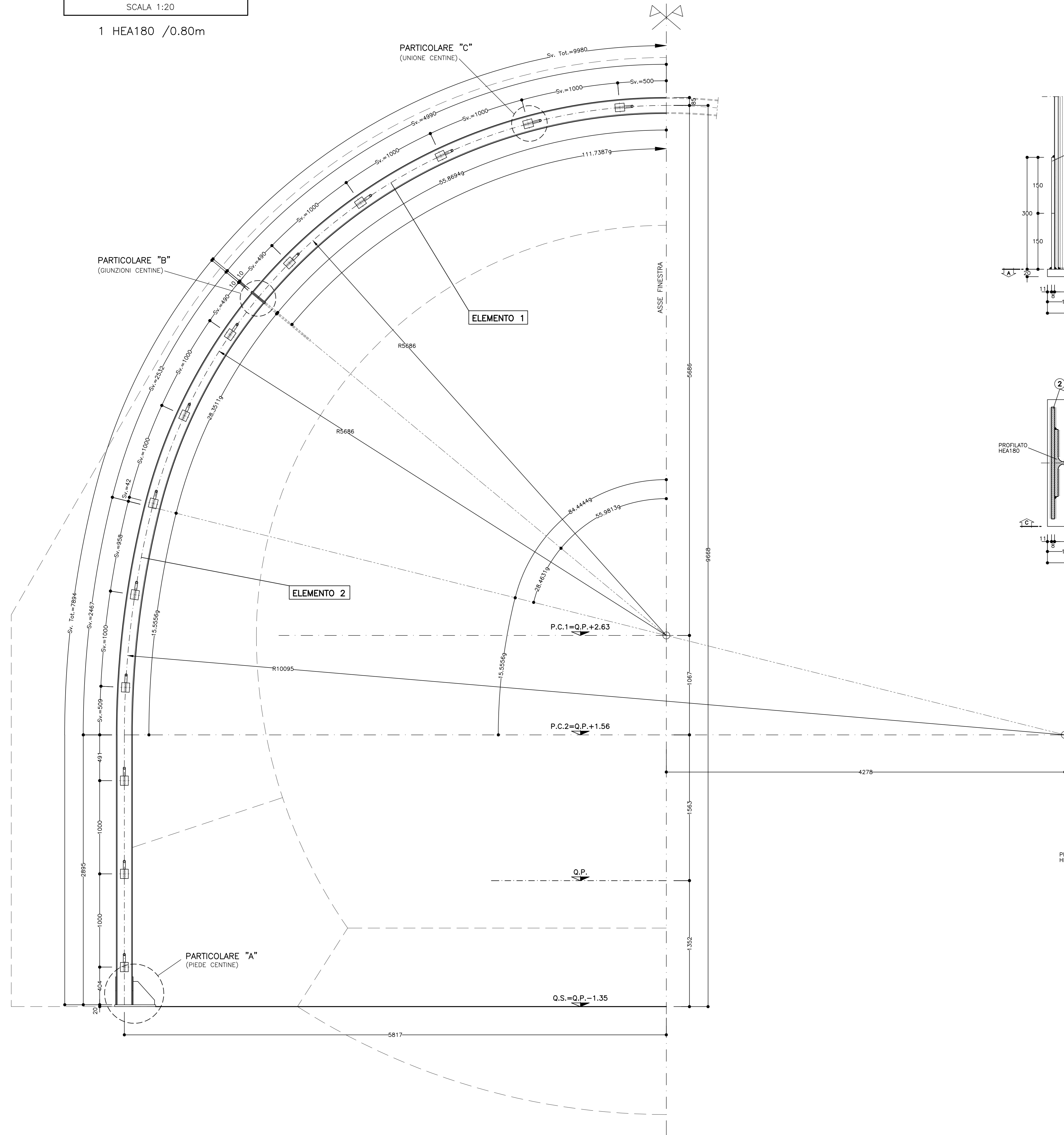


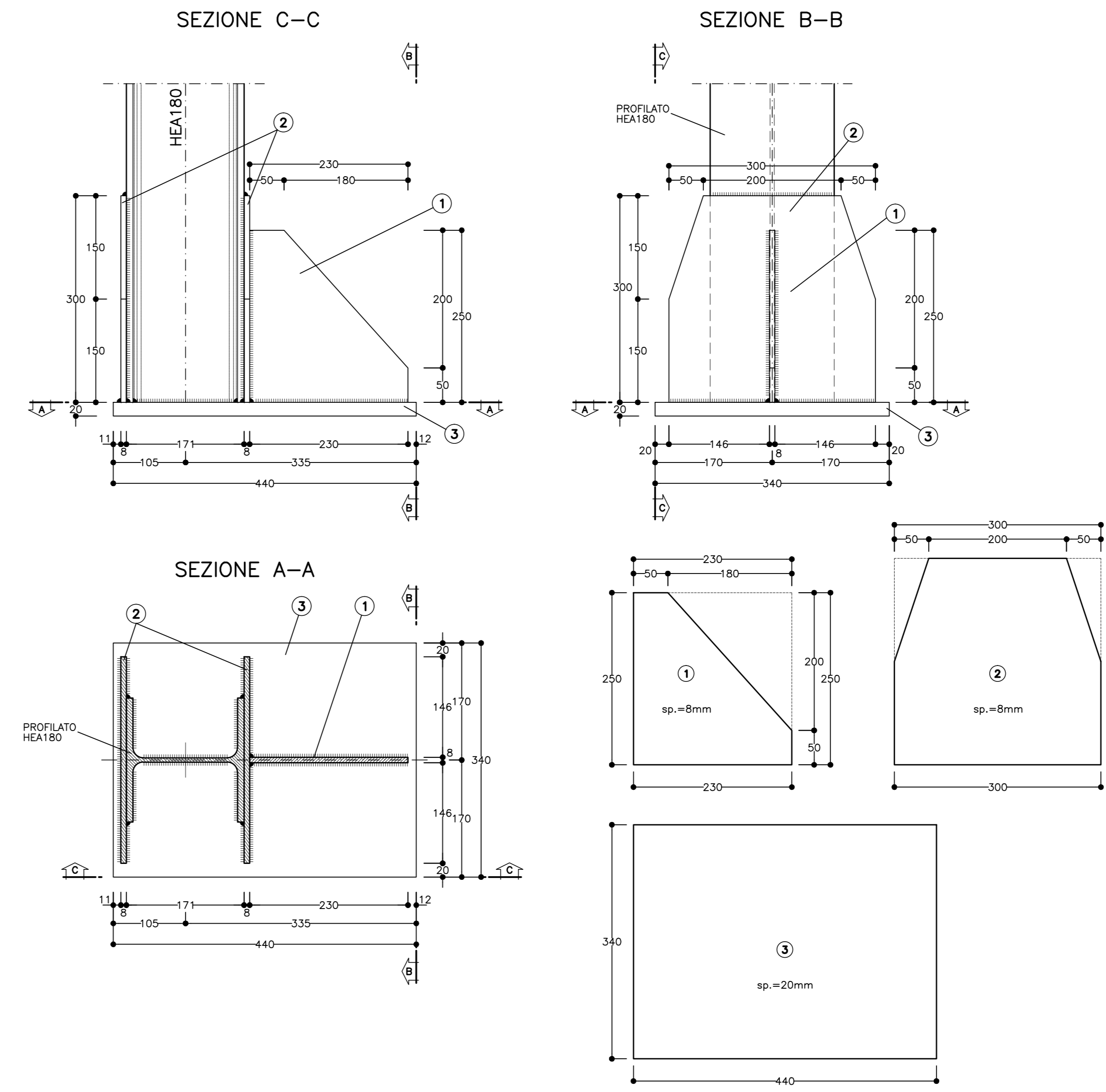
CARPENTERIA CENTINA
SCALA 1:20

1 HEA180 /0.80m



PARTICOLARE "A"
SCALA 1:5

PIEDE CENTINA



SCHEMA CENTINE
SCALA 1:100

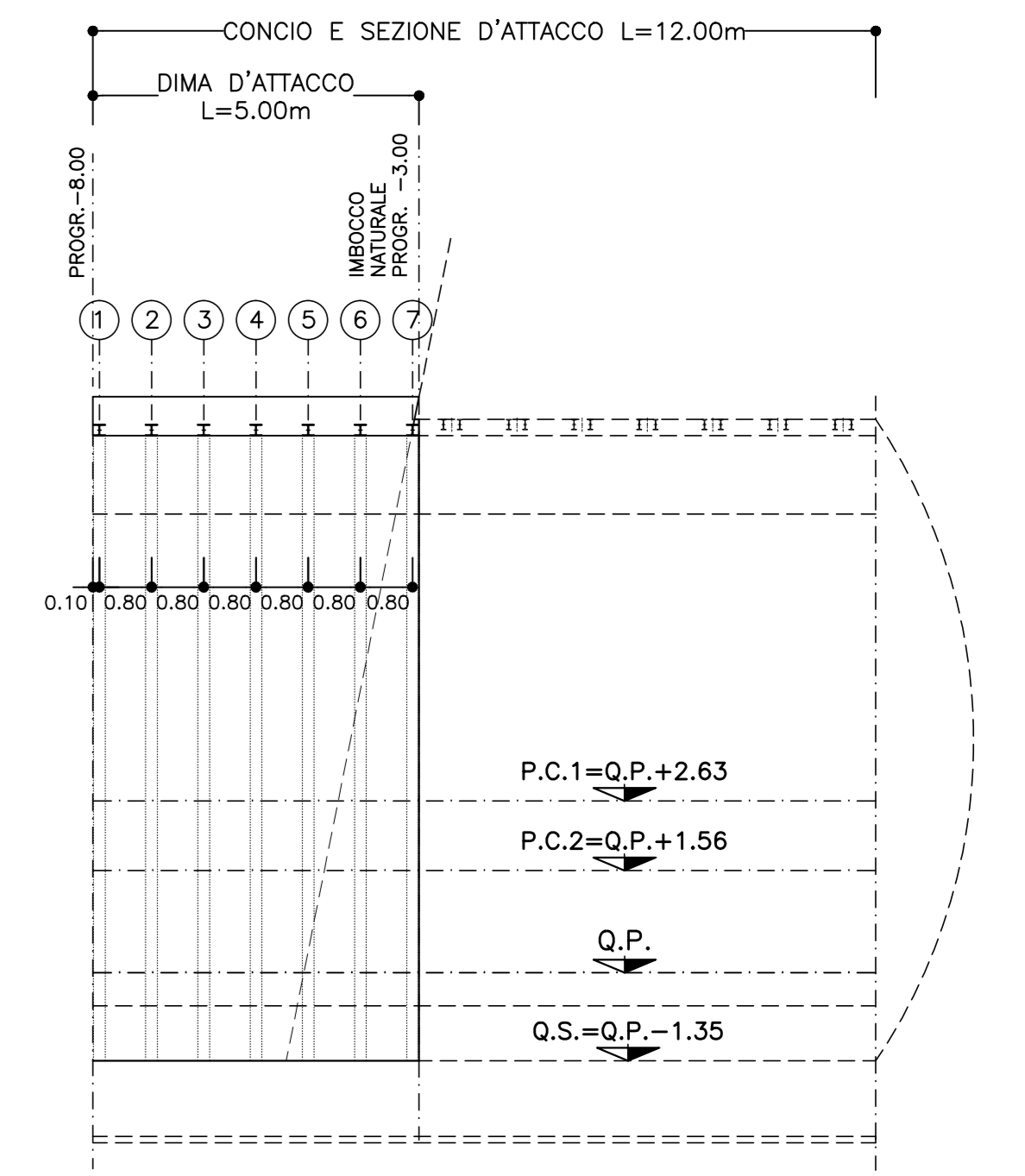


TABELLA MATERIALI

ACCIAIO	
ACCIAIO CENTINE	Fe 430 o SUPERIORE
ACCIAIO PIASTRE / ANGOLARI	Fe 430 o SUPERIORE
ACCIAIO CATENE	FeB32k
BULLONI	CLASSE 8.8
SALDATURE	CORDONE D'ANGOLO A SINGOLA PASSATA
TIPO	(SALVO DOVE DIVERSAMENTE INDICATO)
DIMENSIONI	(SALVO DOVE DIVERSAMENTE INDICATO)
STRUTTURE PRIMARIE	S1 ≥ S2 Z = 0.7xS2
STRUTTURE SECONDARIE	S1 ≥ S2 Z = 0.5xS2
PROFILI UNIONE CENTINE	Z = 4.0 mm

NOTA BENE

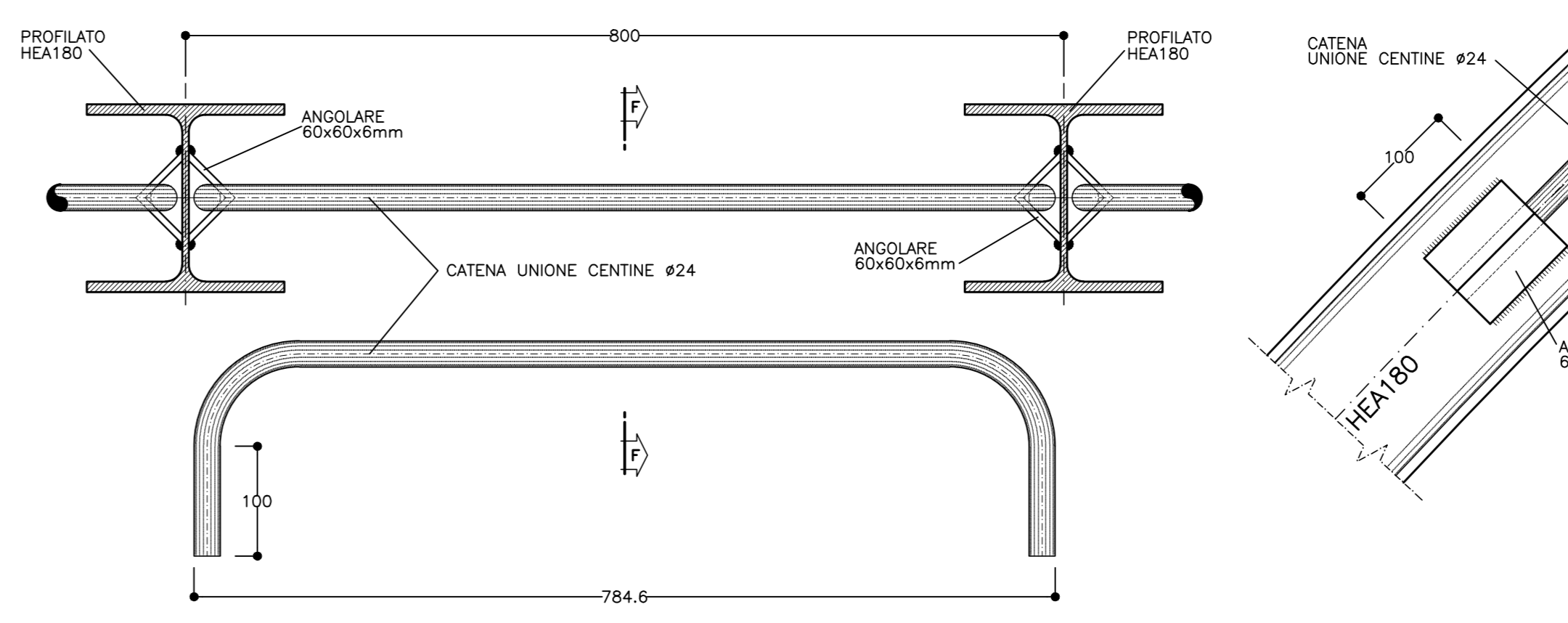
- LE MISURE E GLI SVILUPPI DELLE CENTINE SONO CALCOLATI RISPETTO AI LORO ASSI, AL NETTO DELLE PIASTRE.
- LE MISURE SONO ESPRESSE IN MILLIMETRI.
- EVENTUALI DIFFERENZE TRA LE MISURE TOTALI E LE SOMMATORIE DELLE MISURE PARZIALI SONO DOVUTE AGLI ARROTONDAMENTI AUTOMATICI DI AUTOCAD

LEGENDA

Q.P.	= QUOTA PROGETTO
Q.S.	= QUOTA DI SCAVO
P.C.	= PIANO DEI CENTRI

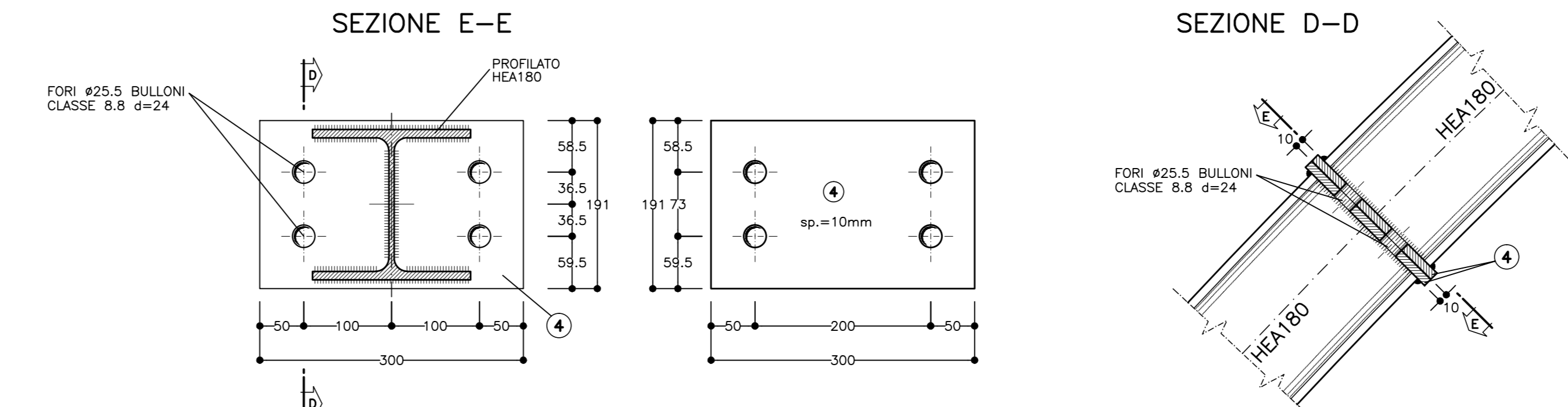
PARTICOLARE "C"
SCALA 1:5

UNIONE CENTINE



PARTICOLARE "B"
SCALA 1:5

GIUNZIONE CENTINE



COMMITTENTE:

ALTA SORVEGLIANZA:

GENERAL CONTRACTOR:

INFRASTRUTTURE FERROVIARIE STRATEGICHE DEFINITE DALLA LEGGE OBIETTIVO N.443/01

TRATTA A.V./A.C. TERZO VALICO DEI GIOVI PROGETTO ESECUTIVO

IMBOCCO FINESTRA CRAVASCO
Opere di imbocco
Dima - Carpenteria centine

GENERAL CONTRACTOR		DIRETTORE LAVORI		SCALA:
Cociv				1:20 - 1:5

COMMESSA	LOTTO	FASE	ENTE	TIPO DOC.	OPERADISCIPLINA	PROGR.	REV.
I 651	01	E	CV	BZ	GA1E0D	001	A

Rev.	Descrizione emissione	Redatto	Data	Verificato	Data	Progettista	Data	Il Progettista
A00	Prima emissione	Roccosol	23/05/2012	Ing. F. Coia	28/05/2012	E. Pagani	31/05/2012	Ing. E. Ghislandi