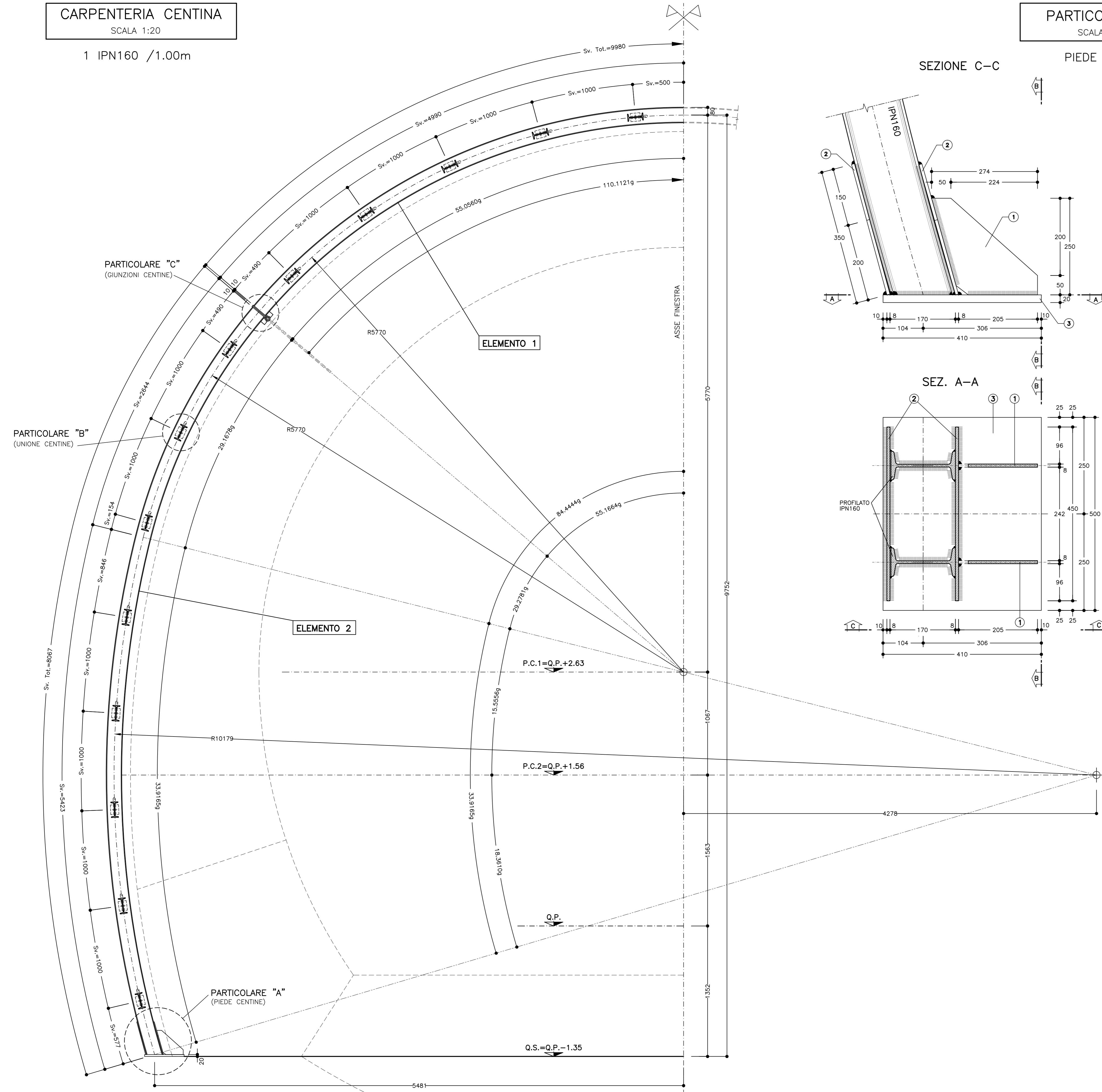


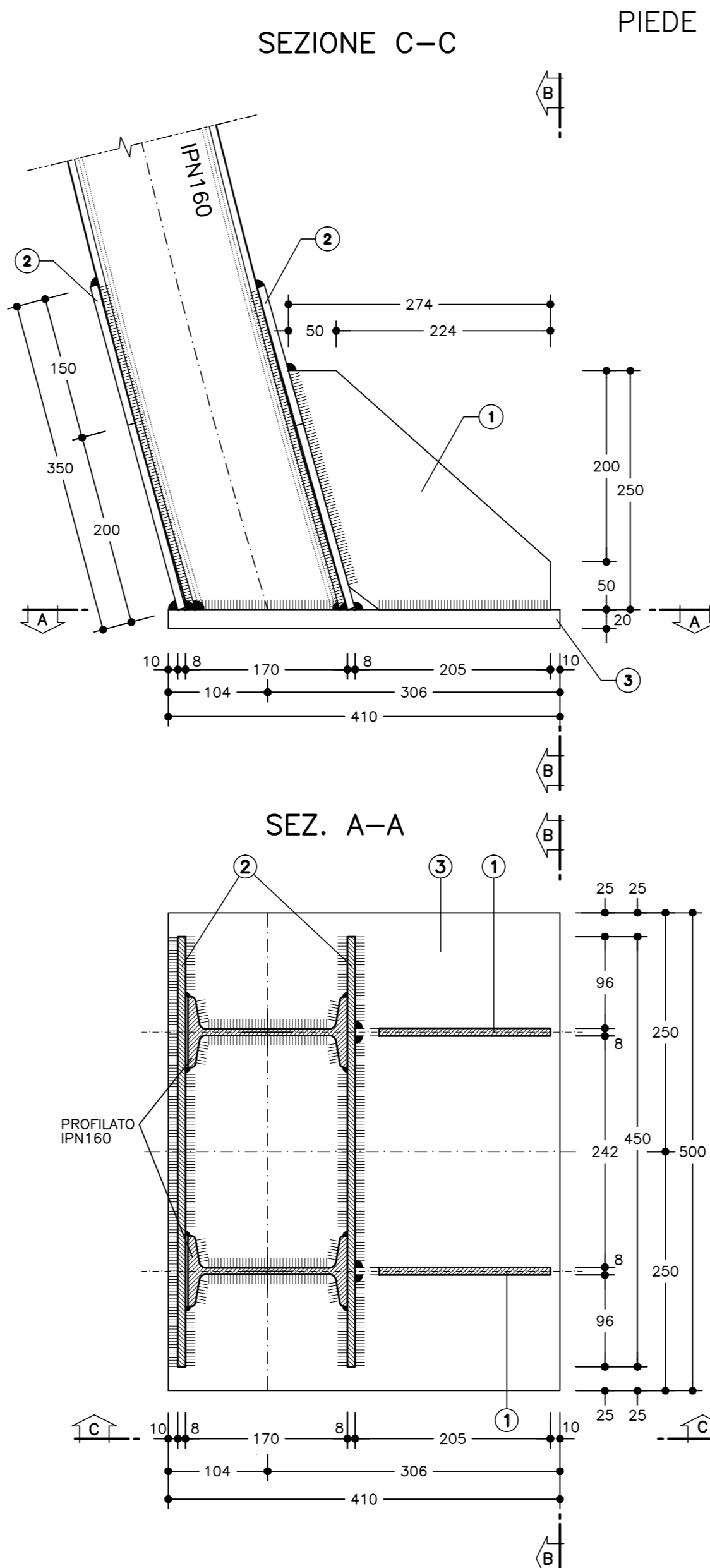
CARPENTERIA CENTINE
SCALA 1:20

1 IPN160 / 1.00m

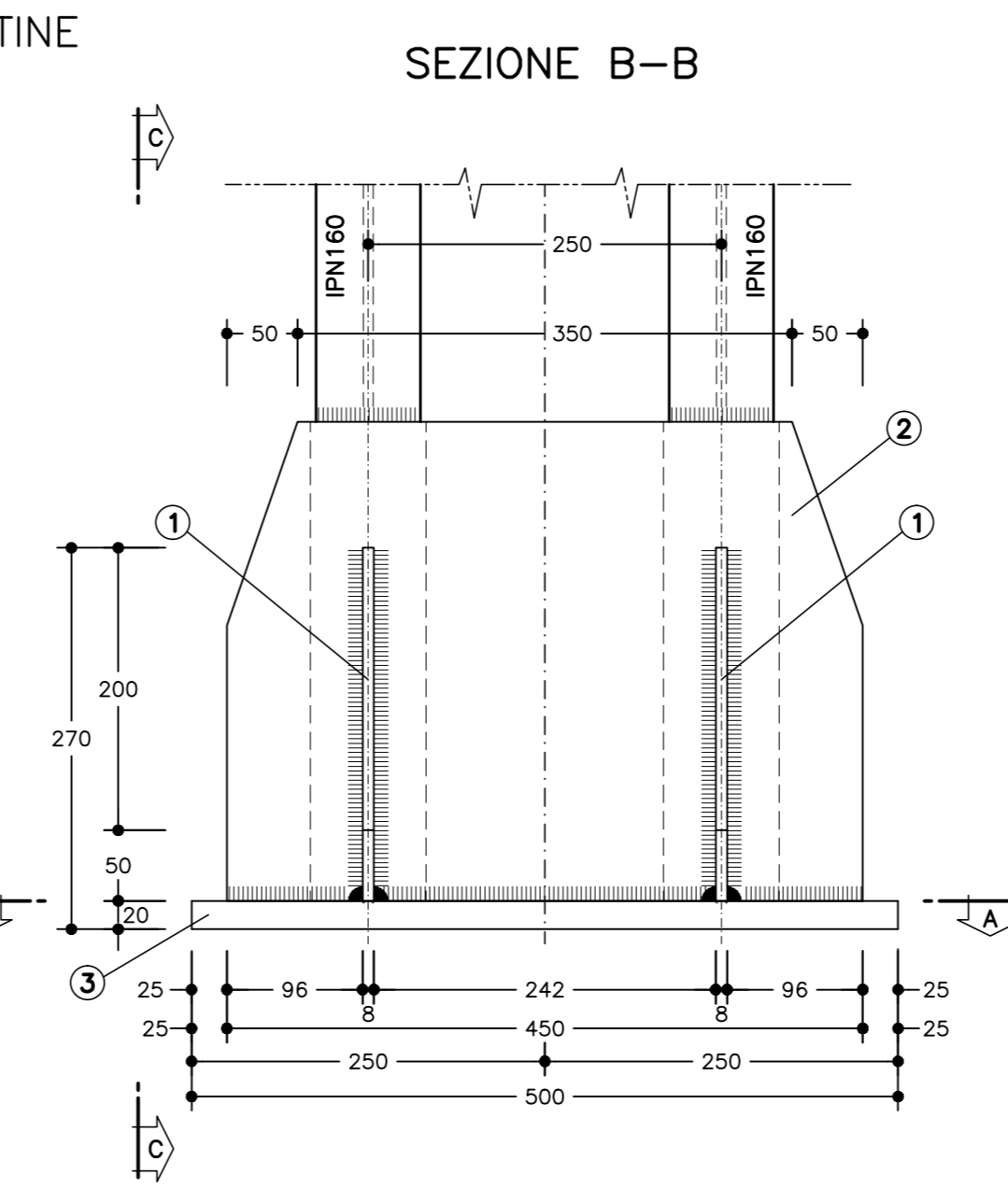


PARTICOLARE "A"
SCALA 1:5

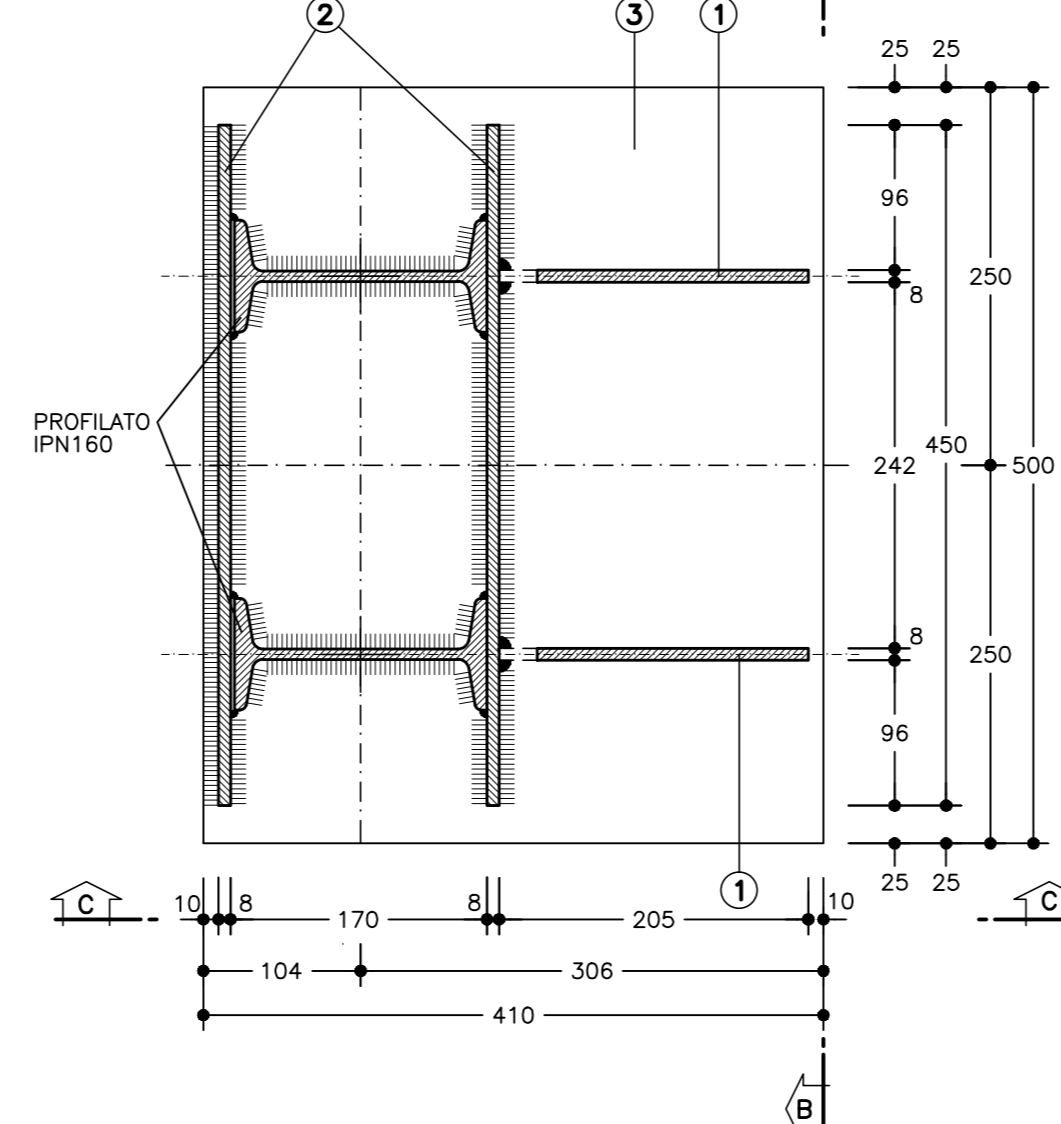
PIEDE CENTINE



SEZIONE B-B



SEZ. A-A



SCHEMA CENTINE
SCALA 1:100

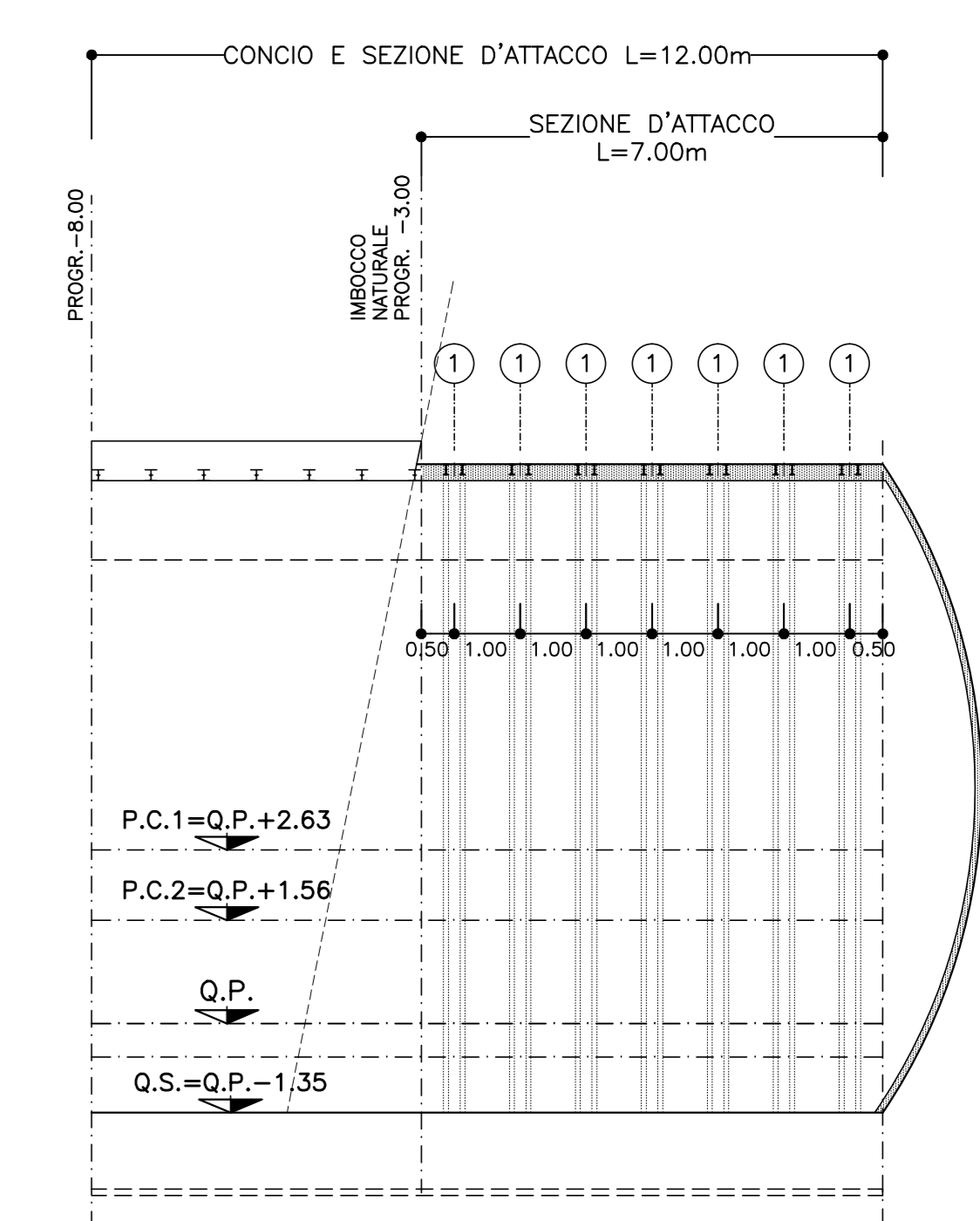


TABELLA MATERIALI

ACCIAIO	ACCIAIO CENTINE	Fe 430 o SUPERIORE
ACCIAIO	ACCIAIO PIASTRE / ANGOLARI	Fe 430 o SUPERIORE
ACCIAIO	ACCIAIO CATENE	FeB32s
BULLONI		CLASSE 8.8
SALDATURE		CORDONE D'ANGOLO A SINGOLA PASSATA
TIPO		(SALVO DOVE DIVERSAMENTE INDICATO)
DIMENSIONI		(SALVO DOVE DIVERSAMENTE INDICATO)
STRUTTURE PRIMARIE	$S1 \geq S2$	$Z = 0.7xS2$
STRUTTURE SECONDARIE	$S1 \geq S2$	$Z = 0.5xS2$
PROFILI UNIONE CENTINE		$Z = 4.0 \text{ mm}$

NOTA BENE

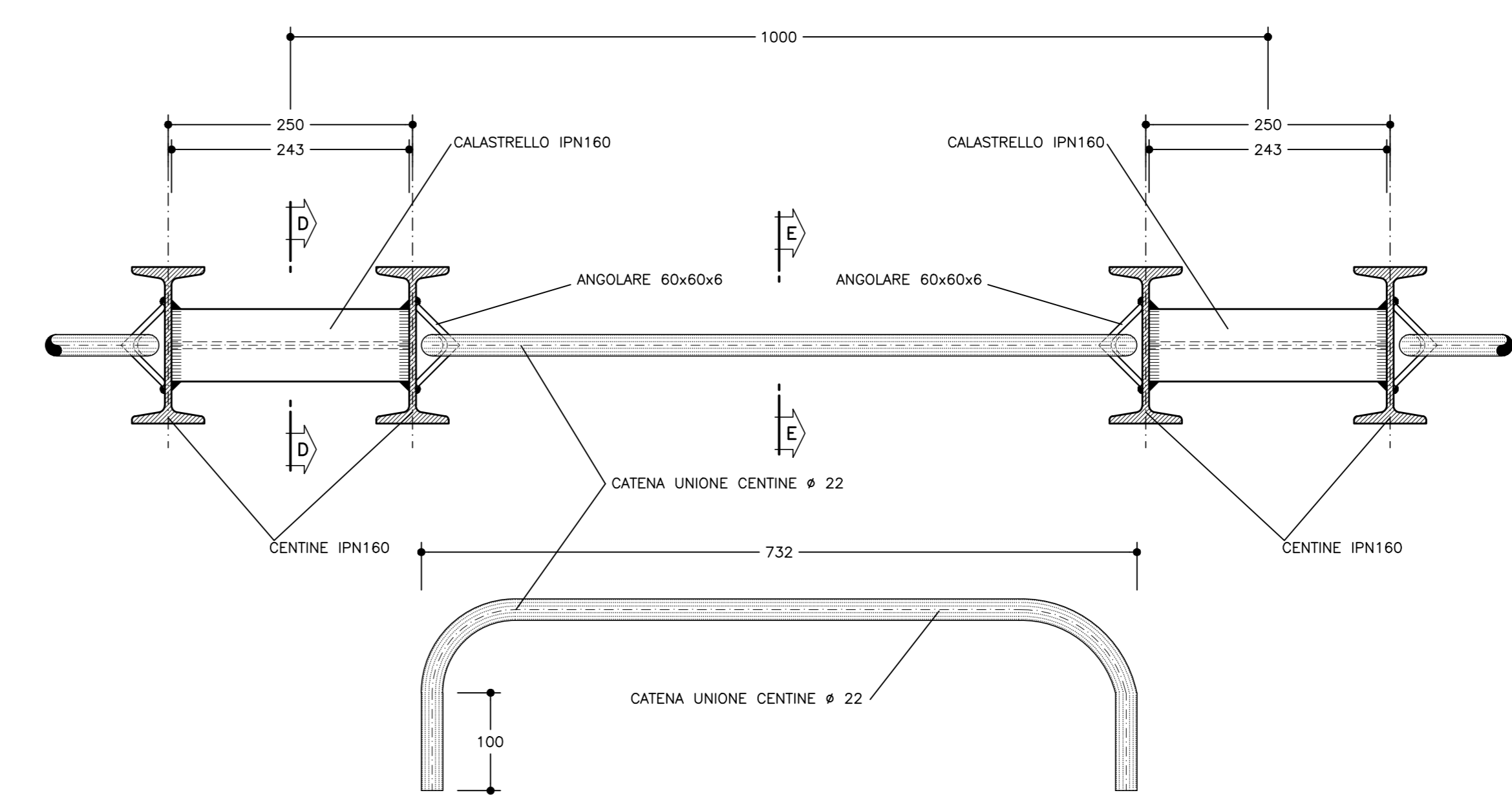
- LE MISURE E GLI SVILUPPI DELLE CENTINE SONO CALCOLATI RISPETTO AI LORO ASSI, AL NETTO DELLE PIASTRE.
- LE MISURE SONO ESPRESSE IN MILLIMETRI.
- EVENTUALI DIFFERENZE TRA LE MISURE TOTALI E LE SOMMATORIE DELLE MISURE PARZIALI SONO DOVUTE AGLI ARROTONDAMENTI AUTOMATICI DI AUTOCAD.

LEGENDA

Q.P.	= QUOTA PROGETTO
Q.S.	= QUOTA DI SCAVO
P.C.	= PIANO DEI CENTRI

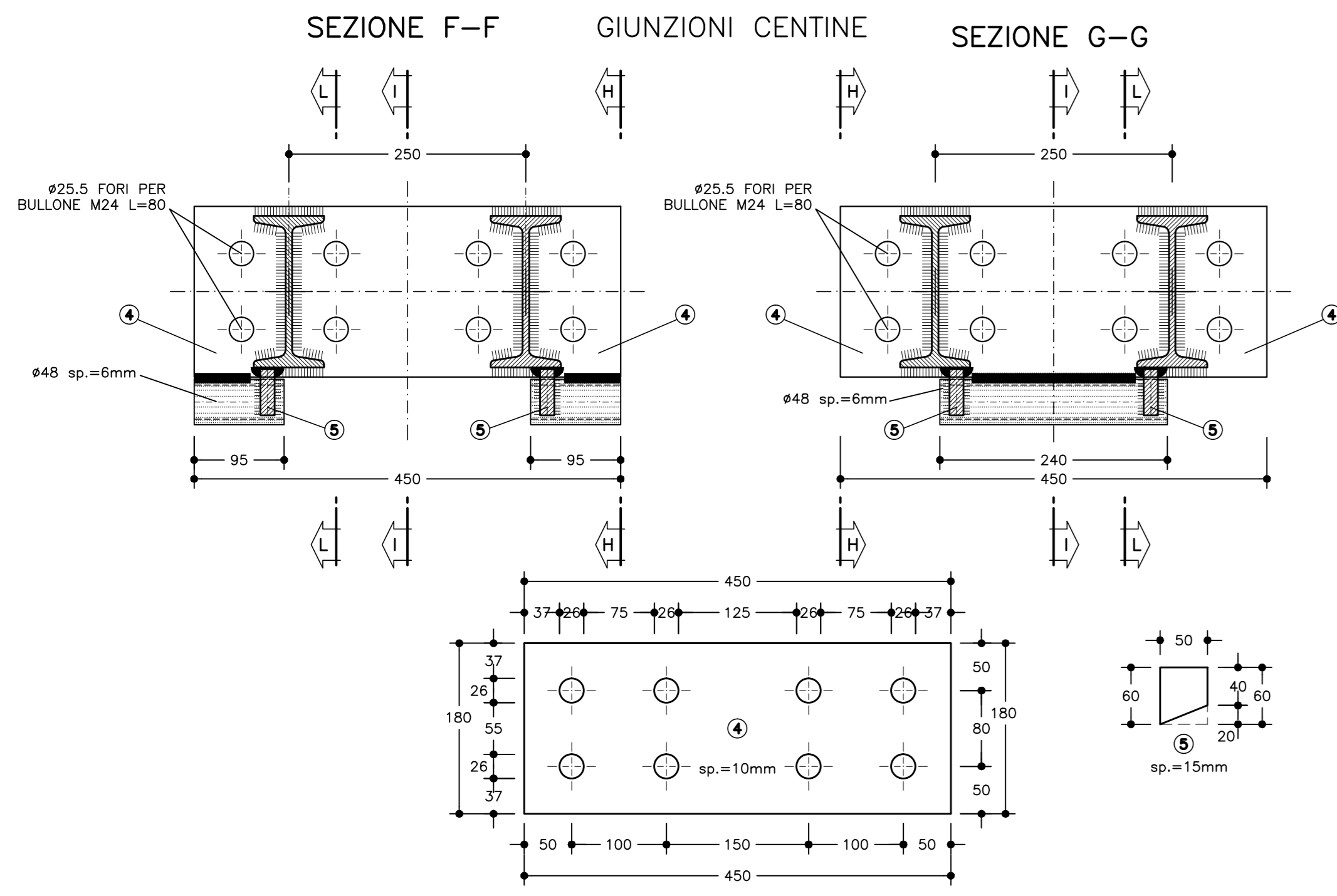
PARTICOLARE "B"
SCALA 1:5

UNIONE CENTINE

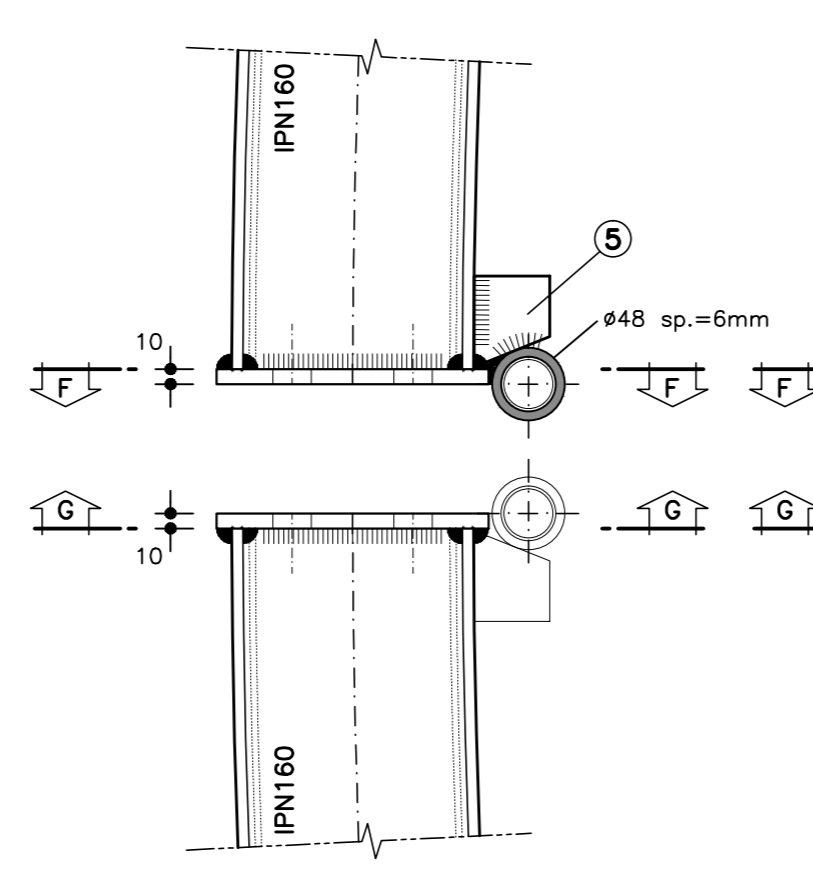


PARTICOLARE "C"
SCALA 1:5

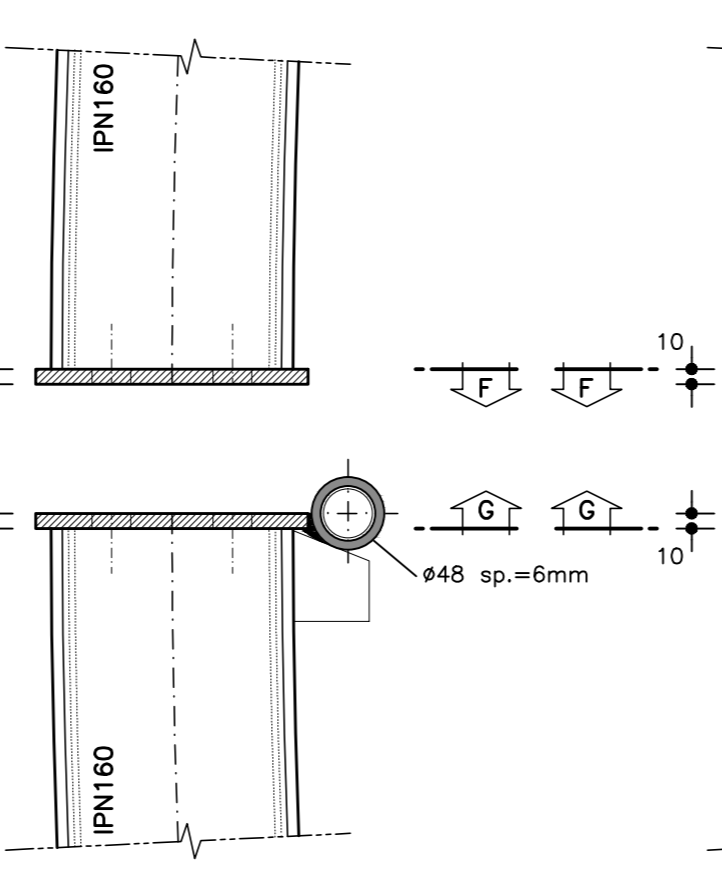
GIUNZIONI CENTINE



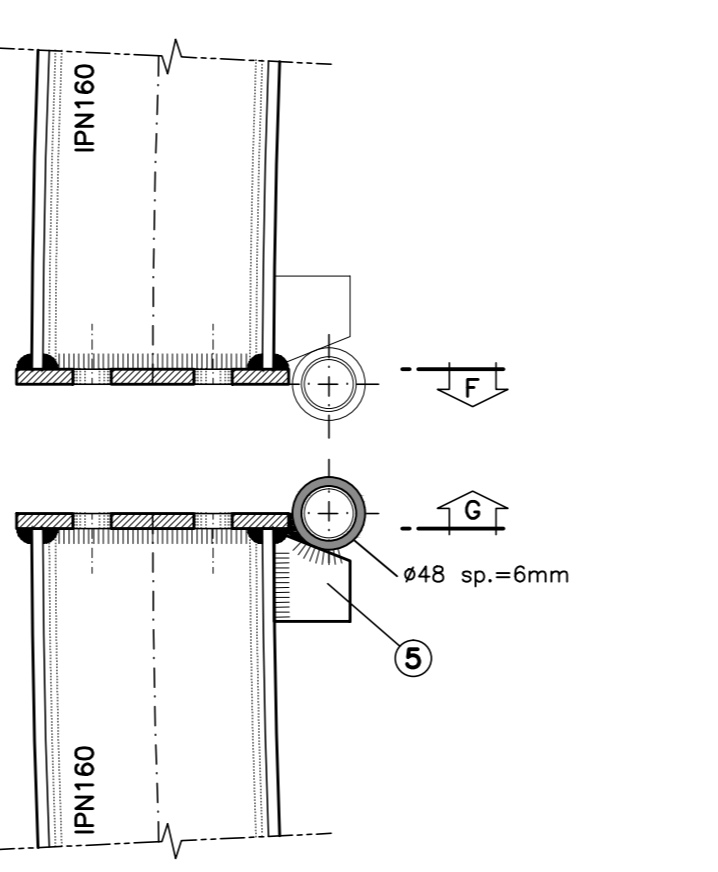
SEZIONE H-H



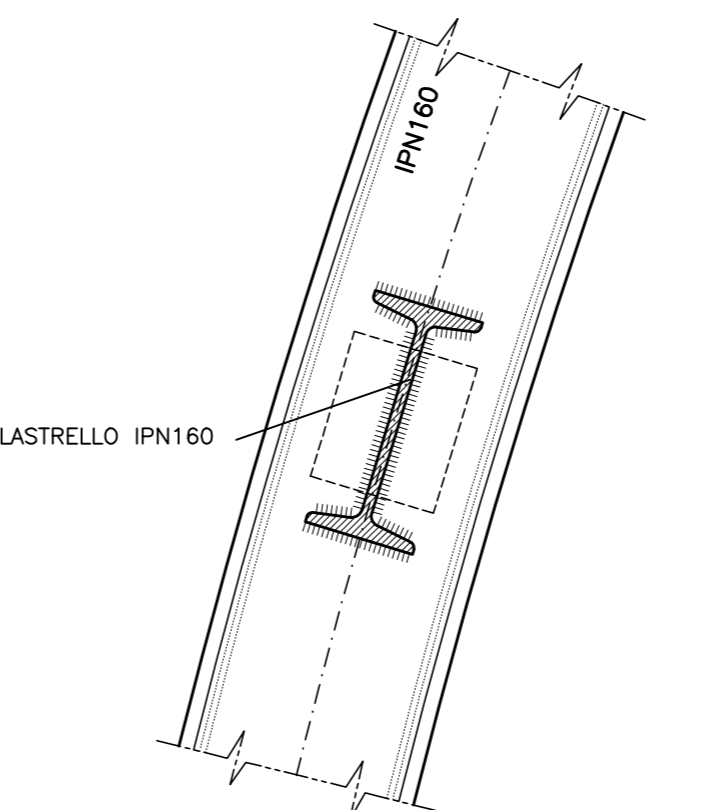
SEZIONE I-I



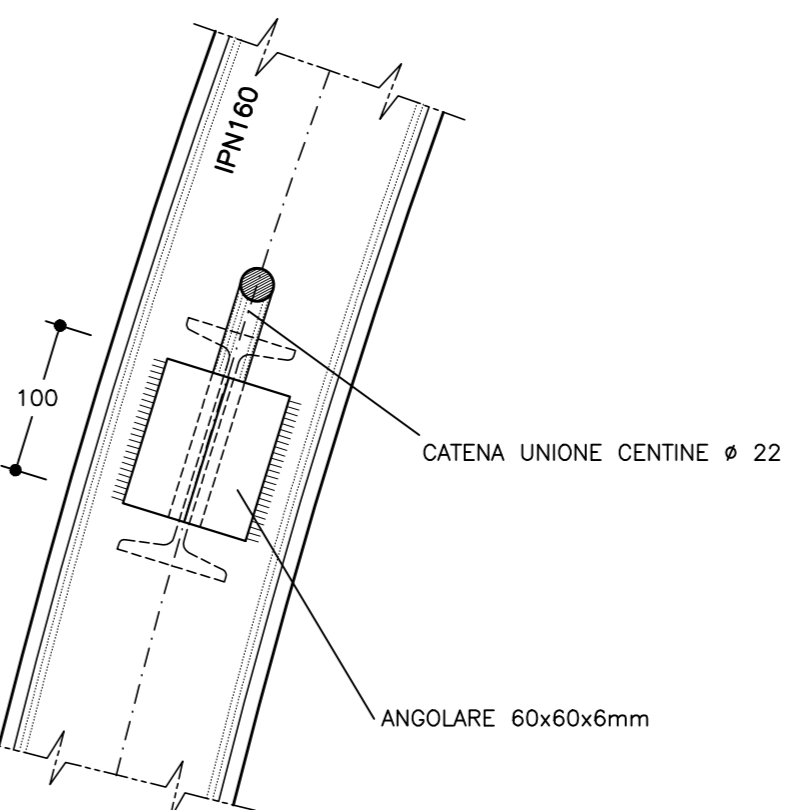
SEZIONE L-L



SEZ. D-D



SEZ. E-E



COMMITTENTE: RFI - RETE FERROVIARIA ITALIANA - GRUPPO FERROVIE DELLO STATO ITALIANO

ALTA SORVEGLIANZA: ITALFERR - GRUPPO FERROVIE DELLO STATO ITALIANO

GENERAL CONTRACTOR: COCIV - Consorzio Costruzioni Integrati Valchi

INFRASTRUTTURE FERROVIARIE STRATEGICHE DEFINITE DALLA LEGGE OBIETTIVO N.443/01

TRATTA A.V./A.C. TERZO VALICO DEI GIOVI

PROGETTO ESECUTIVO

IMBOCCO FINESTRA CRAVASCO
Opere di imbocco
Concio d'attacco - Carpenteria centine

GENERAL CONTRACTOR	DIRETTORE LAVORI	SCALA:
Cociv Ing. G. Gargioli		1:20 - 1:5

COMMESSA	LOTTO	FASE	ENTE	TIPO DOC.	OPERADISCIPLINA	PROGR.	REV.
I G 5 1	0 1	E	C V	B Z	G A 1 E 0 D	0 0 2	A

Rev.	Descrizione emissione	Redatto	Data	Verificato	Data	Progettista	Data	IL PROGETTISTA
001	Prima emissione	ROGGIOL	23/05/2012	Ing. F. Cofa	28/05/2012	E. Pagani	31/05/2012	Ing. E. Ghislandi

Nome File: 12135440
CUP: F5H900000000