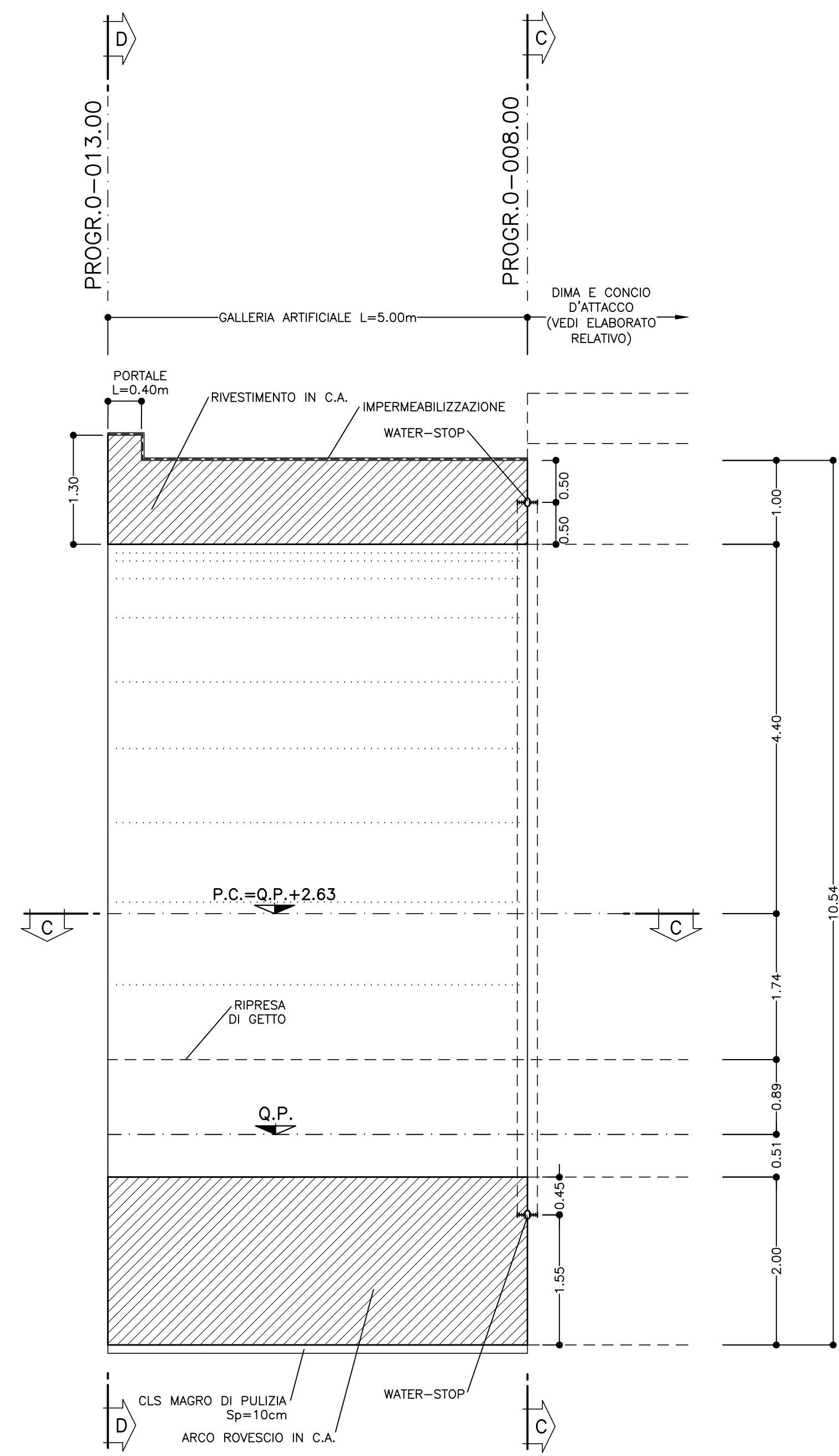
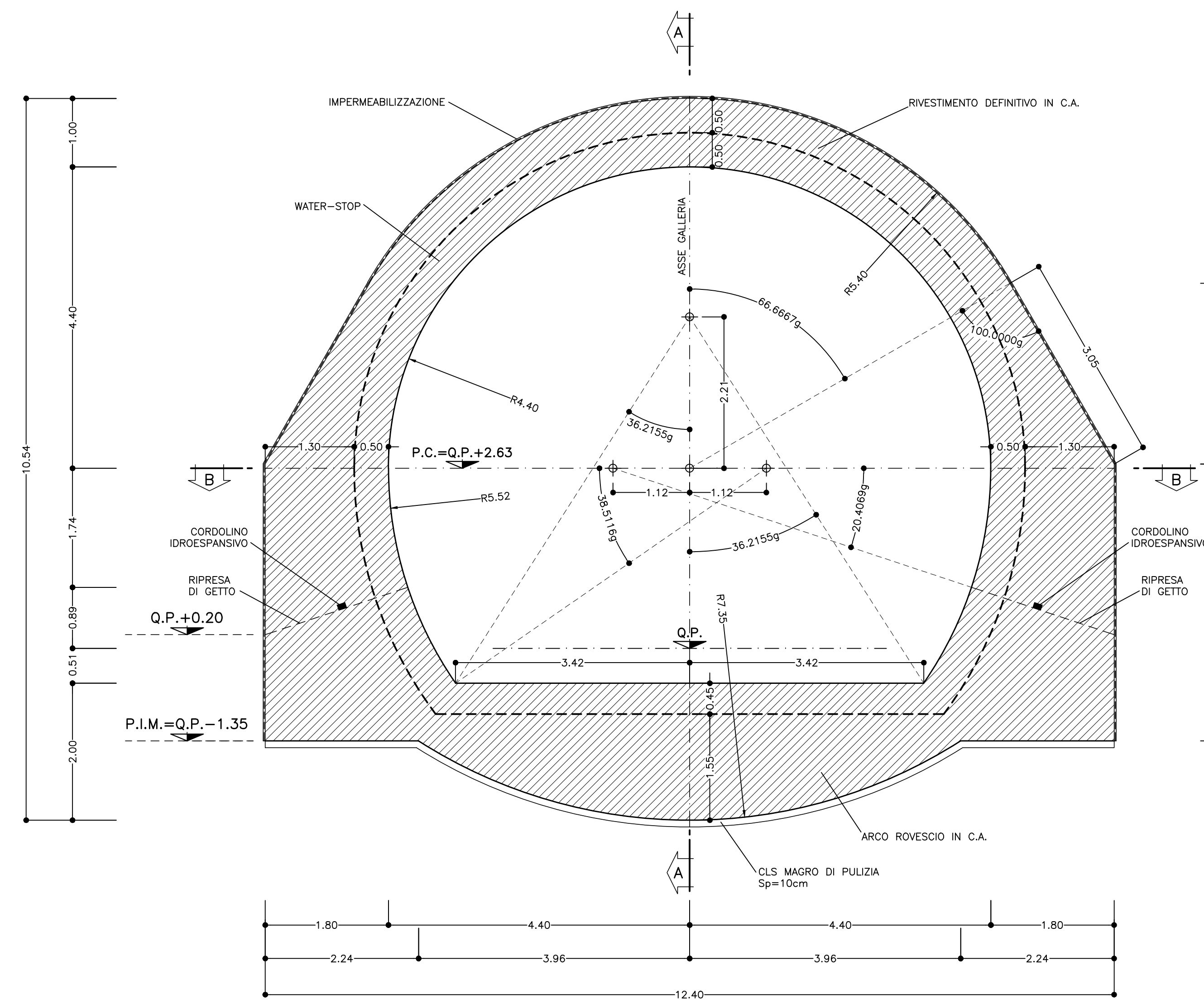


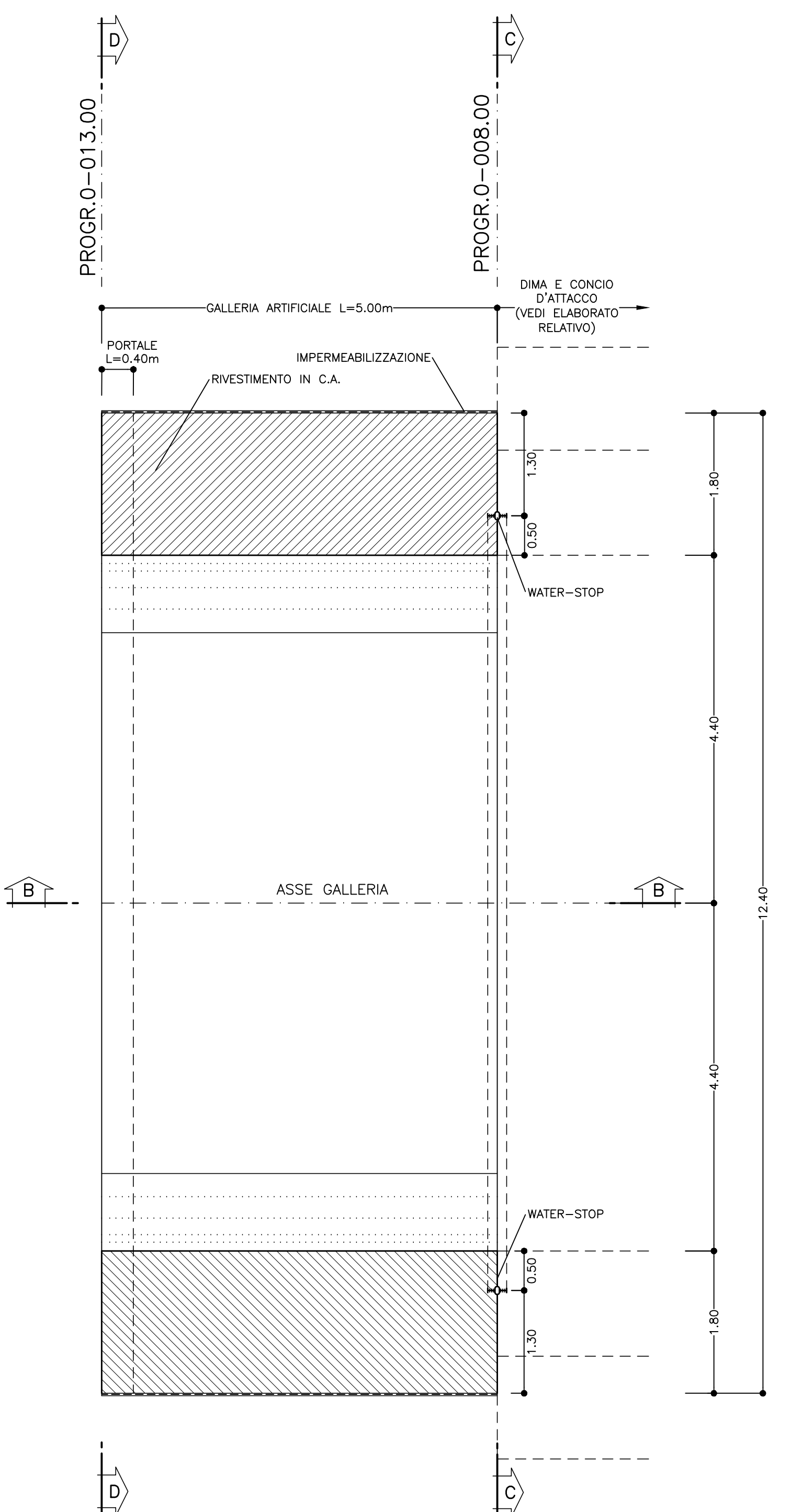
**SEZIONE A-A**  
SCALA 1:50  
PROFILO LONGITUDINALE



**SEZIONE C-C**  
SCALA 1:50  
GALLERIA ARTIFICIALE  
SEZIONE TRASVERSALE CORRENTE



**SEZIONE B-B**  
SCALA 1:50  
PIANTA



**SEZIONE D-D**  
SCALA 1:50  
PORTALE DI IMBOCCO

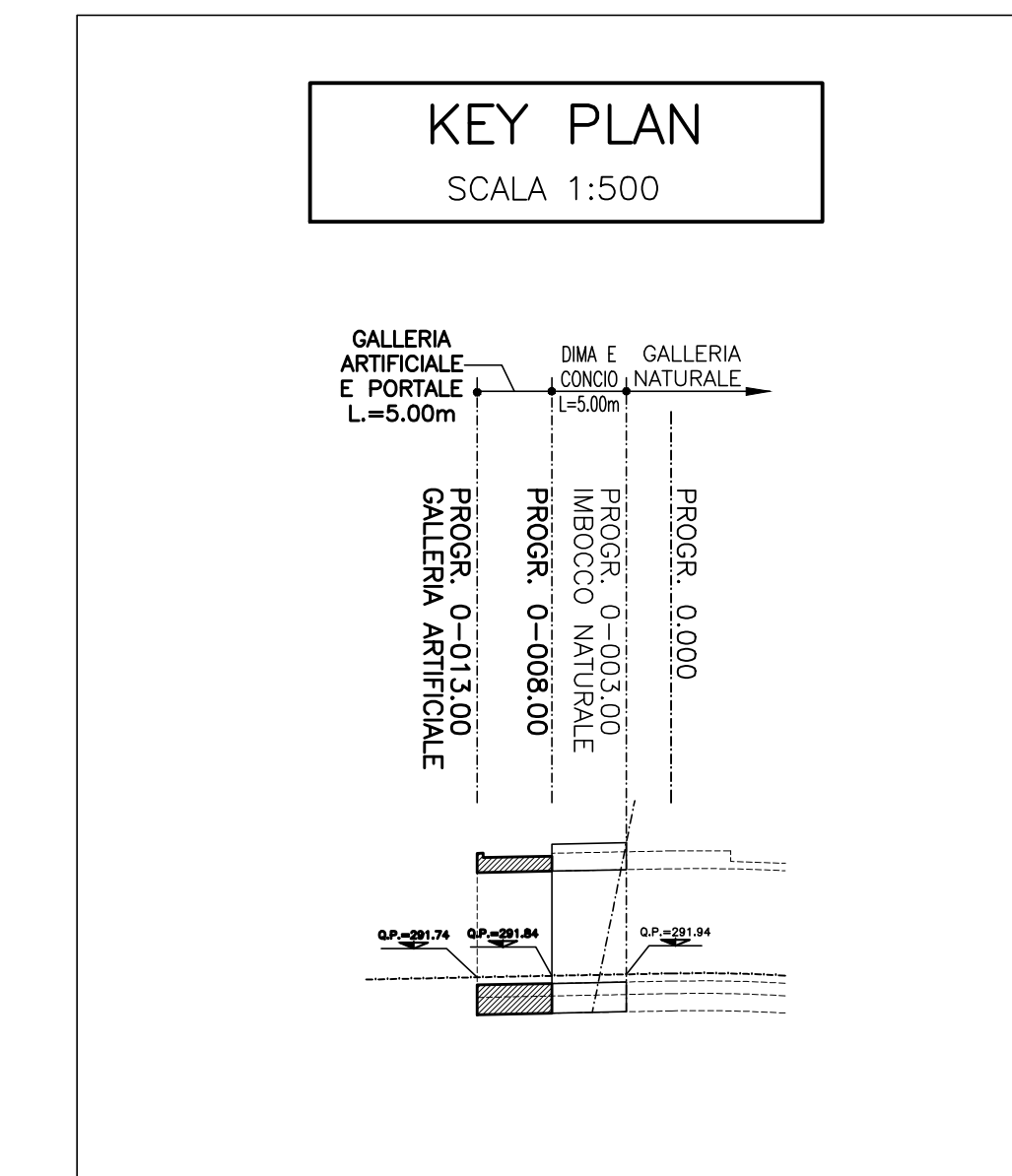
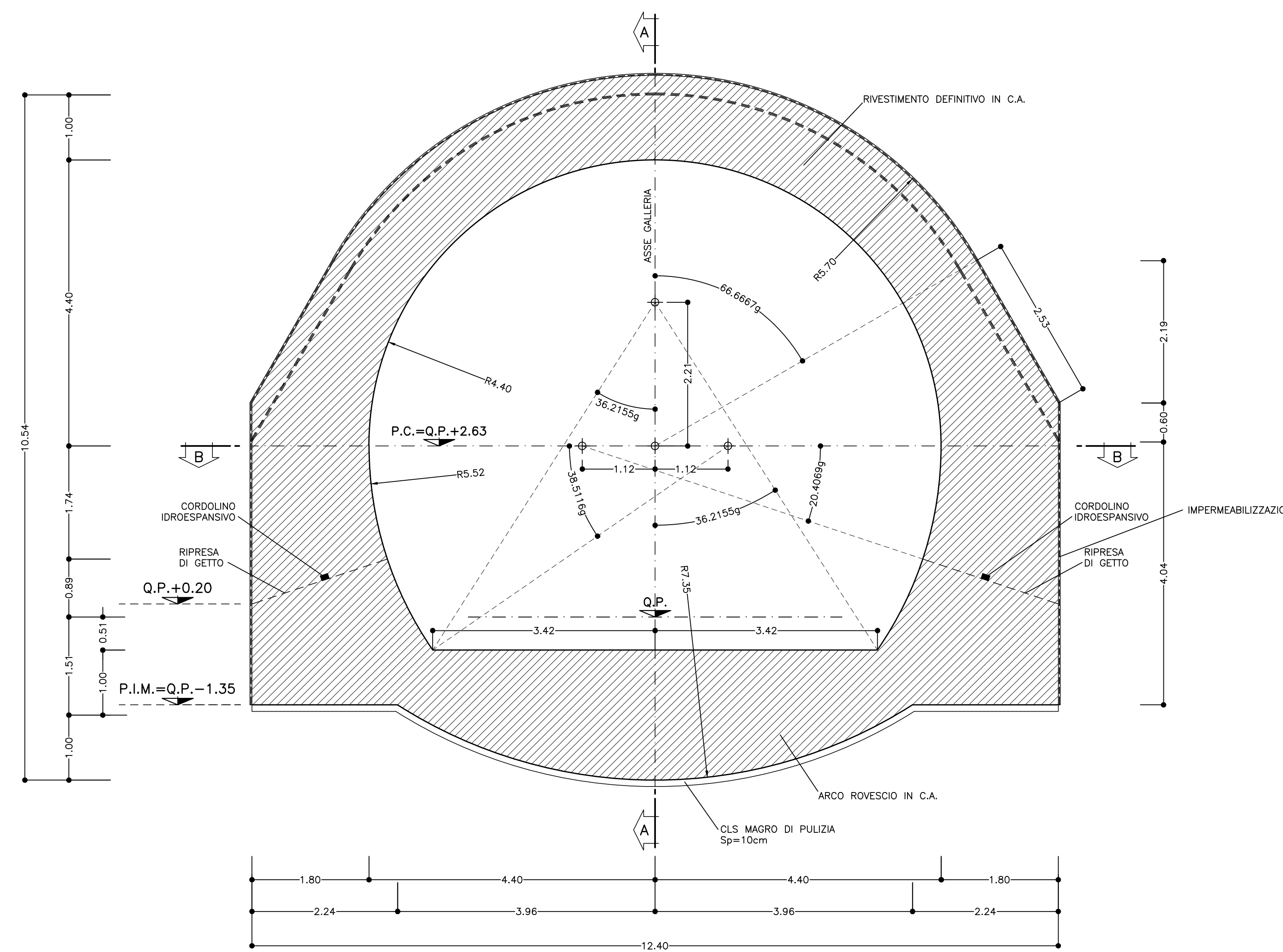


TABELLA MATERIALI	
ACCIAIO	F844K SALDABILE
ACCIAIO ARMATURE	F844K SALDABILE
RETE ELETTROSALDATA	F844K SALDABILE
C.L.S.	(con riferimento al CAPITOLATO DI COSTRUZIONE OPERE CIVILI)
CALOTTA E PIEDRITI (*)	C25/30, TIPO CEM III+V, XC2, S4
ARCO ROVESCIO	C25/30, TIPO CEM III+V, XC2, S3
MAGRONE DI PULIZIA	Rm ≥ 15 MPa, TIPO CEM I+V, X0
RIVESTIMENTO FOSSO DI GUARDIA	C20/25, TIPO CEM III+V, XC1, S3
(*) LA RESISTENZA MINIMA A COMPRESSIONE DEL CALCESTRUZZO DI RIVESTIMENTO DI CALOTTA ALL'ATTO DEL DISARMO DEVE ESSERE >= 8 MPa.	
<b>NOTA:</b> PER TUTTO QUANTO NON INDICATO SI FACCA RIFERIMENTO AL CAPITOLATO OPERE CIVILI	
PER TUTTI I DETTAGLI D'IMPERMEABILIZZAZIONE SI VEDA L'ELABORATO RELATIVO	

LEGENDA	
P.C.	= PIANO DEI CENTRI
Q.P.	= QUOTA PROGETTO
P.I.M.	= PIANO IMPOSTA MURETTA

COMMITTENTE:  
**RFI**  
RETE FERROVIARIA ITALIANA  
GRUPPO FERROVIE DELLO STATO ITALIANO

ALTA SORVEGLIANZA:  
**ITALFERR**  
GRUPPO FERROVIE DELLO STATO ITALIANO

GENERAL CONTRACTOR:  
**COCIV**  
Consorzio Costruzioni Integrati Valchi

INFRASTRUTTURE FERROVIARIE STRATEGICHE DEFINITE DALLA LEGGE OBIETTIVO N.443/01  
TRATTA A.V./A.C. TERZO VALICO DEI GIOVI  
PROGETTO ESECUTIVO

IMBOCCO FINESTRA CRAVASCO  
Opere di imbocco  
Galleria artificiale e portale d'imbocco - Carpenteria

GENERAL CONTRACTOR		DIRETTORE LAVORI		SCALA:			
Consorzio <b>Cociv</b> Ing. G. Gognazzi				1:50			
COMMESSA	LOTTO	FASE	ENTE	TIPO DOC.	OPERADISCIPLINA	PROG.	REV.
I G 5 1	0 1	E	C V	B B	G A 1 E 0 X	0 0 1	A

PROGETTAZIONE							
Rev.	Descrizione emissione	Redatto	Data	Verificato	Data	Progettista	Data
A01	Prima emissione	ROCCO SOLI	23/05/2012	Ing. F. Colta	28/05/2012	E. Paganini	31/05/2012