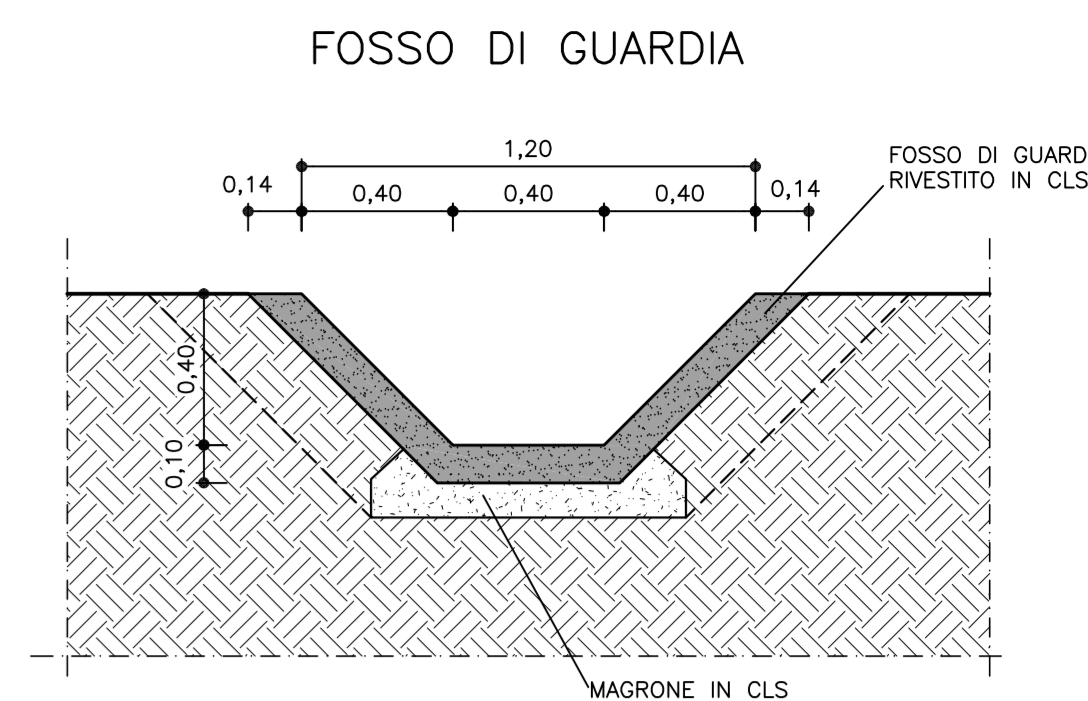




PLANIMETRIA
SCALA 1:200

PARTICOLARE "1"
SCALA 1:20



PARTICOLARE "2"
SCALA 1:20

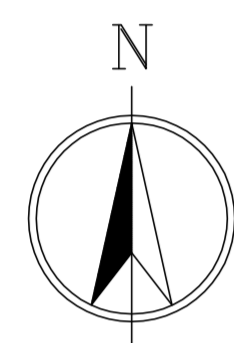
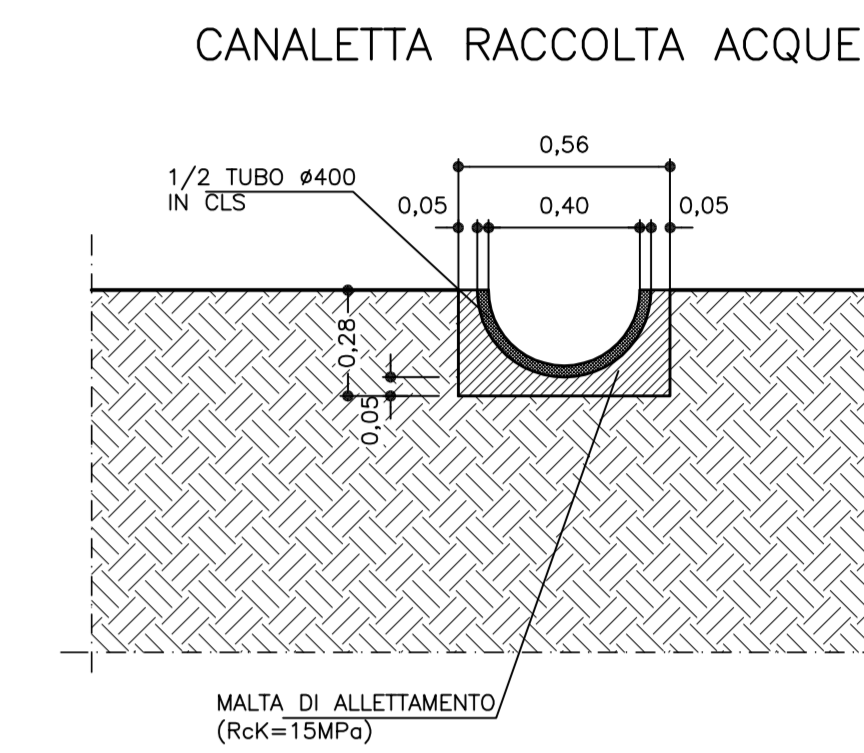


TABELLA MATERIALI

(con riferimento al CAPITOLATO DI COSTRUZIONE OPERE CIVILI)

CL.S	
CUNETTE, POZZETTI PREFABBRICATI	
- CLASSE DI RESISTENZA	: C32/40
- CLASSE DI ESPOSIZIONE	: X02
- COPRIFERRO	: C = 40 mm
- CLASSE DI CONSISTENZA SLUMP	: S4
- DIAMETRO MAX AGGREGATO	: 32 mm
- CLASSE CONTENUTO CLORURI	: Cl 0.2
CUNETTE, POZZETTI GETTATI IN OPERA	
- CLASSE DI RESISTENZA	: C25/30
- CLASSE DI ESPOSIZIONE	: X02
- COPRIFERRO	: C = 40 mm
- CLASSE DI CONSISTENZA SLUMP	: S3+S5
- DIAMETRO MAX AGGREGATO	: 32 mm
- CLASSE CONTENUTO CLORURI	: Cl 0.2
TOMBINI IDRAULICI	
- CLASSE DI RESISTENZA	: C25/30
- CLASSE DI ESPOSIZIONE	: X02
- COPRIFERRO	: C = 40 mm
- CLASSE DI CONSISTENZA SLUMP	: S3+S5
- DIAMETRO MAX AGGREGATO	: 32 mm
- CLASSE CONTENUTO CLORURI	: Cl 0.2
MAGRONE DI PULIZIA	
- Resistenza media	: Rm ≥ 15 MPa
- Contorno min cemento	: 150 Kg/mc

NOTA: - PER TUTTO QUANTO NON INDICATO SI FACCIAMO RIFERIMENTO AL CAPITOLATO OPERE CIVILI
 - ELABORATO DI RIFERIMENTO: "OPERE DI LINEA CARATTERISTICHE DEI MATERIALI E NOTE" (cod.IGS-00-E-CV-IT-000000-002-A)
 - PER TUTTI I DETTAGLI D'IMPERMEABILIZZAZIONE SI VEDA L'ELABORATO RELATIVO

LEGENDA

Q.P.	= QUOTA PROGETTO
Q.S.	= QUOTA SCAVO

COMMITTENTE:

ALTA SORVEGLIANZA:

GENERAL CONTRACTOR:

INFRASTRUTTURE FERROVIARIE STRATEGICHE DEFINITE DALLA LEGGE OBIETTIVO N.443/01
TRATTA A.V./A.C. TERZO VALICO DEI GIOVI
PROGETTO ESECUTIVO

IMBOCCO FINESTRA VAL LEMME
Fase Definitiva
Sistemazione idraulica

GENERAL CONTRACTOR Consorzio Cociv Ing. G. Gognazzi	DIRETTORE LAVORI	SCALA: 1:100
COMMISSIONE IG51	LOTTO 01	FASE E
ENTE CV	TIPO DOC. PA	OPERAZIONE GA1G00
PROGR. 001	REV. A	

Rev.	Descrizione emissione	Redatto	Data	Verificato	Data	Progettista	Data	IL PROGETTISTA
A00	Prima emissione	ROCKSOLO	10/10/2012	Ing. F. Colla	12/10/2012	E. Pagani	15/10/2012	Ing. E. Ghislandi

Nome Fila: 12010-COV-FGA-GA1G00-001-A00
 CUP: F51H00000000000