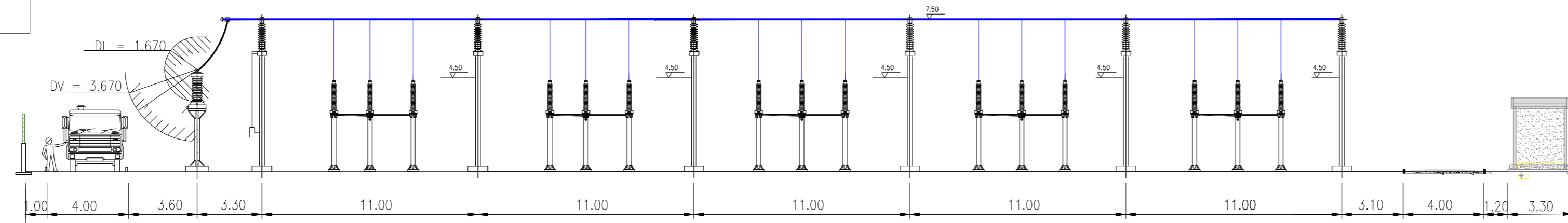
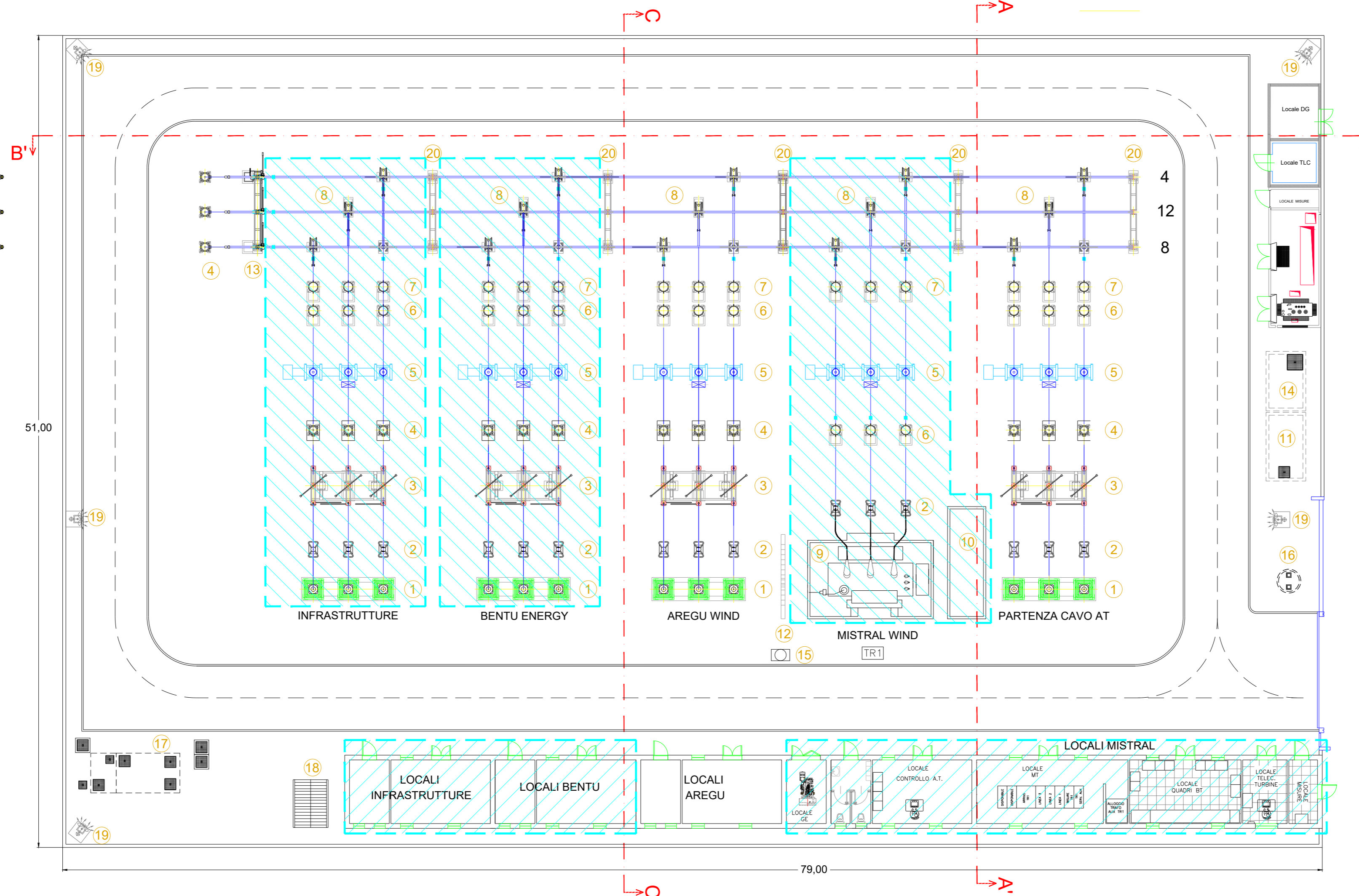
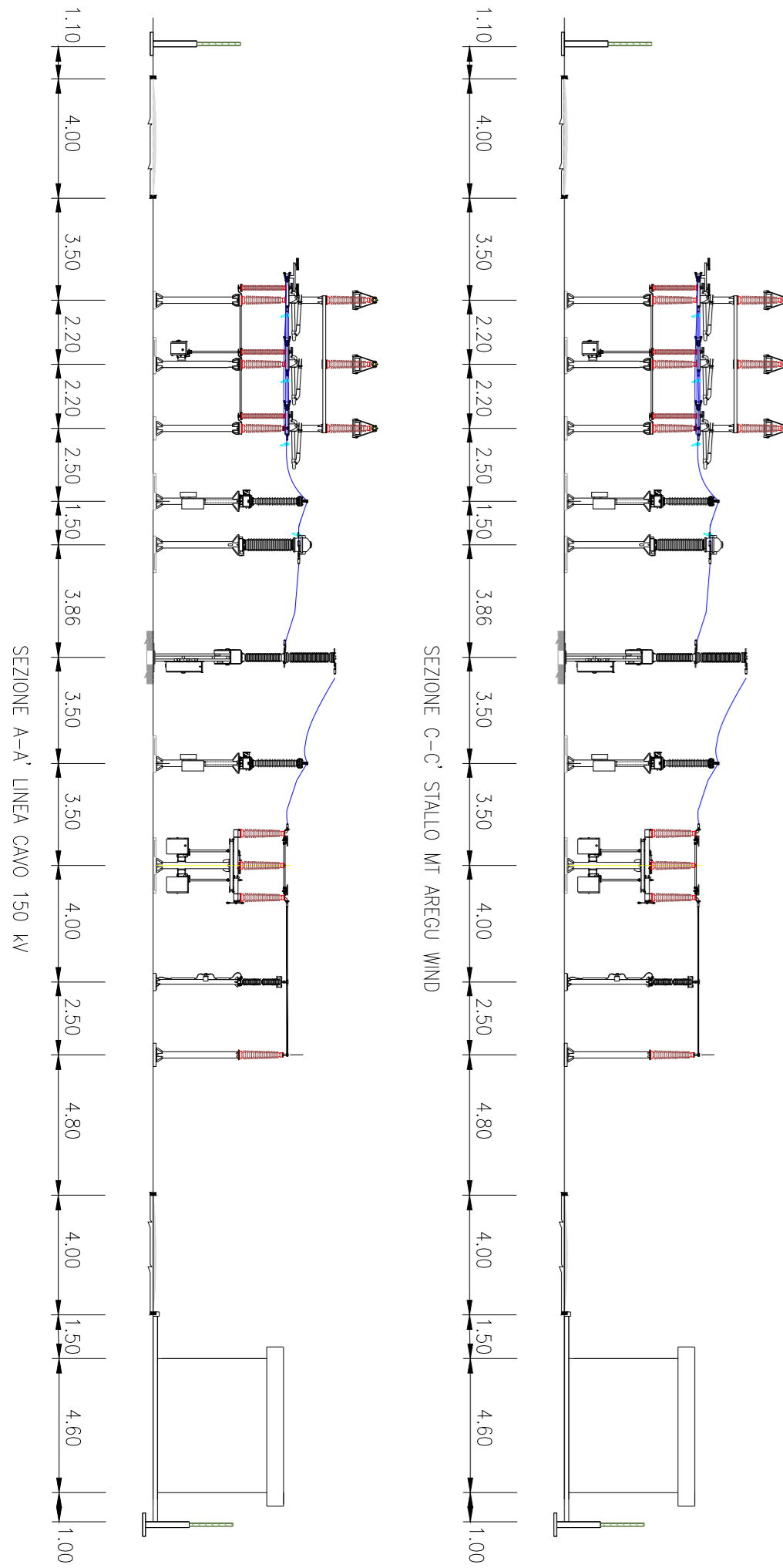


NOTE:
Il posizionamento delle torri faro è indicativo, la loro esatta collocazione dovrà essere verificata con un calcolo illuminotecnico puntuale

DISTANZE DI SICUREZZA
DALLE PARTI IN TENSIONE



SEZIONE B-B' - SBARRE



LEGENDA	
1 Terminale cavo AT 150kV	12 Muro Tagliafiamme
2 Scaricatore	13 Sezionatore tripolare con lame di messa a terra
3 Sezionatore tripolare orizzontale con lame di messa a terra e comando motorizzato	14 Locale pompe
4 Trasformatore di tensione capacitivo	15 Manichetta idrante antincendio
5 Interruttore tripolare	16 Vasca IMHOFF
6 Trasformatore di corrente	17 Vasca trattamento acque chiare e scure
7 Trasformatore di tensione induttivo	18 Pensilina per copertura serbatoio acqua potabile
8 Sezionatore tripolare verticale	19 Palina illuminazione
9 Trasformatore di potenza	20 Portale 150 kV
10 Vasca raccolta olio	
11 Vasca acqua per VV.FF.	

Progetto definitivo per la realizzazione di un parco eolico da 66 MW nei Comuni di Giave-Cossuine-Chermule (SS) con opere di connessione nel Comune di Ittiri (SS)

Proponente
Aregu Wind Srl
Via Sardegna, 40
00187 Roma
P.IVA/C.F. 16181131009

Amm. Francesco Di Maso
Ing. Luigi Malafarina
Ing. Pasquale Esposito
Ing. Nicola Galdiero

Progettazione
INSE
Ingegneria di Servizi

Viale Michelangelo, 71
80129 Napoli
TEL.081 579 7998
mail: tecnico.inse@gmail.com

Nome Elaborato:
Pianta e sezioni componenti stazione condivisa Ittiri

Rev.	Data	Oggetto della revisione	Elaborato	Verificato	Approvato
01	Giugno 2022	INSERIMENTO PROPONENTE INFRASTRUTTURE S.P.A.	INSE s.r.l.	F. Di Maso	Aregu Wind Srl
00	Febbraio 2022	PRIMA EMISSIONE	INSE s.r.l.	F. Di Maso	Aregu Wind Srl

Scala: 1:200
Formato: 790 x 420
Codice Pratica: **S244**
Codice Elaborato: **IT-VesGia-Clp-EW-DW-08.a**