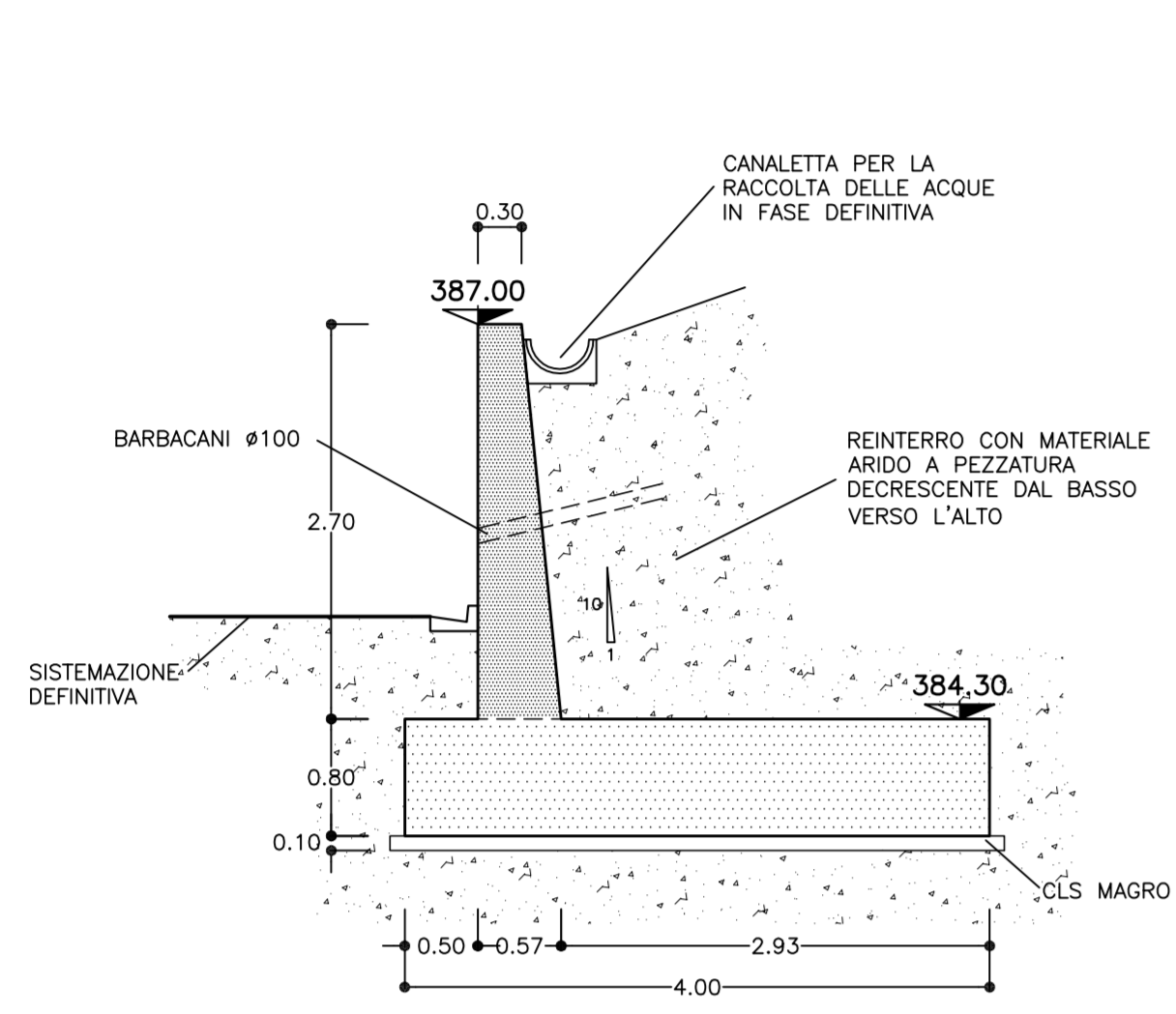


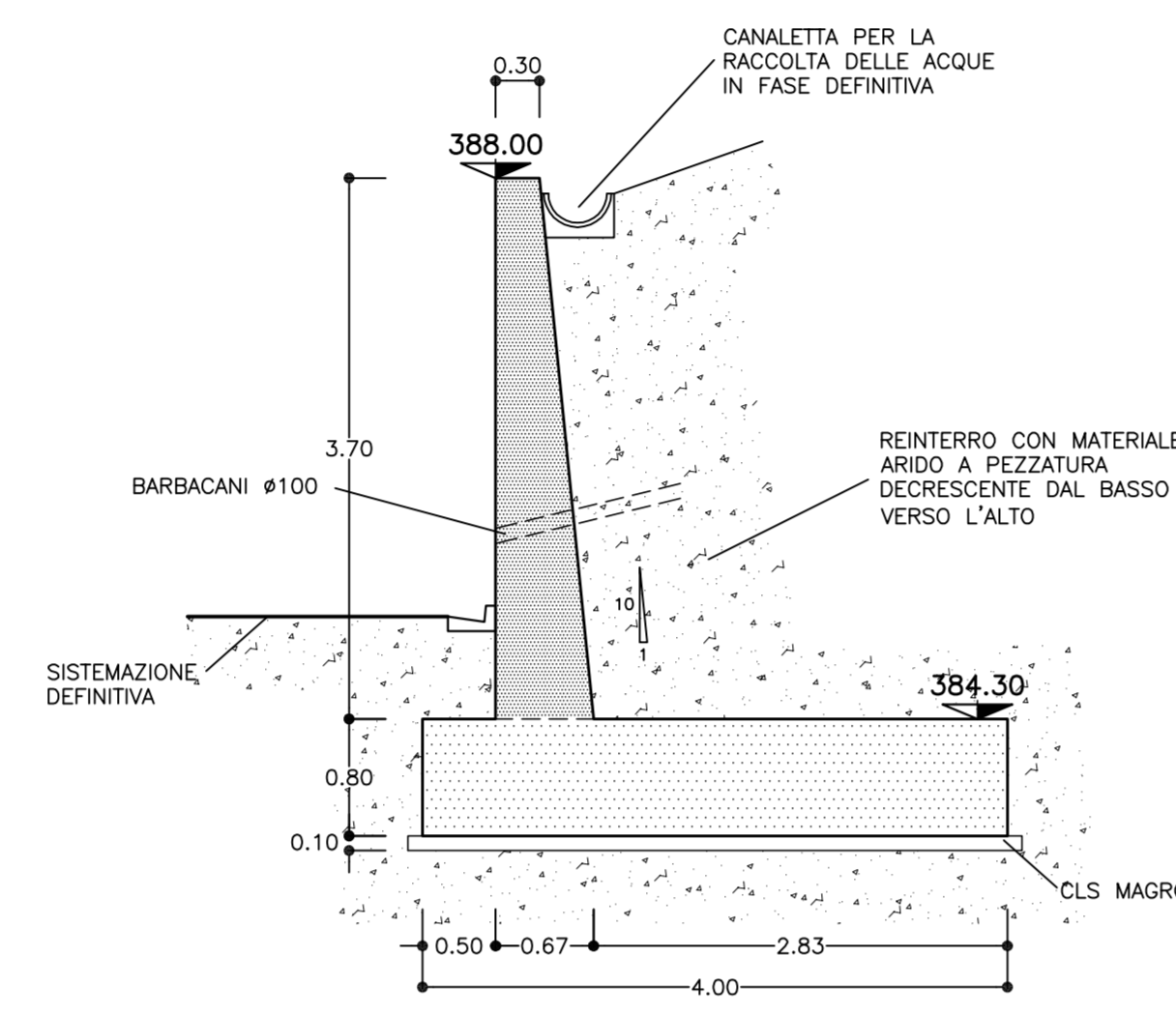
SEZIONE A-A  
SCALA 1:50

CARPENTERIA



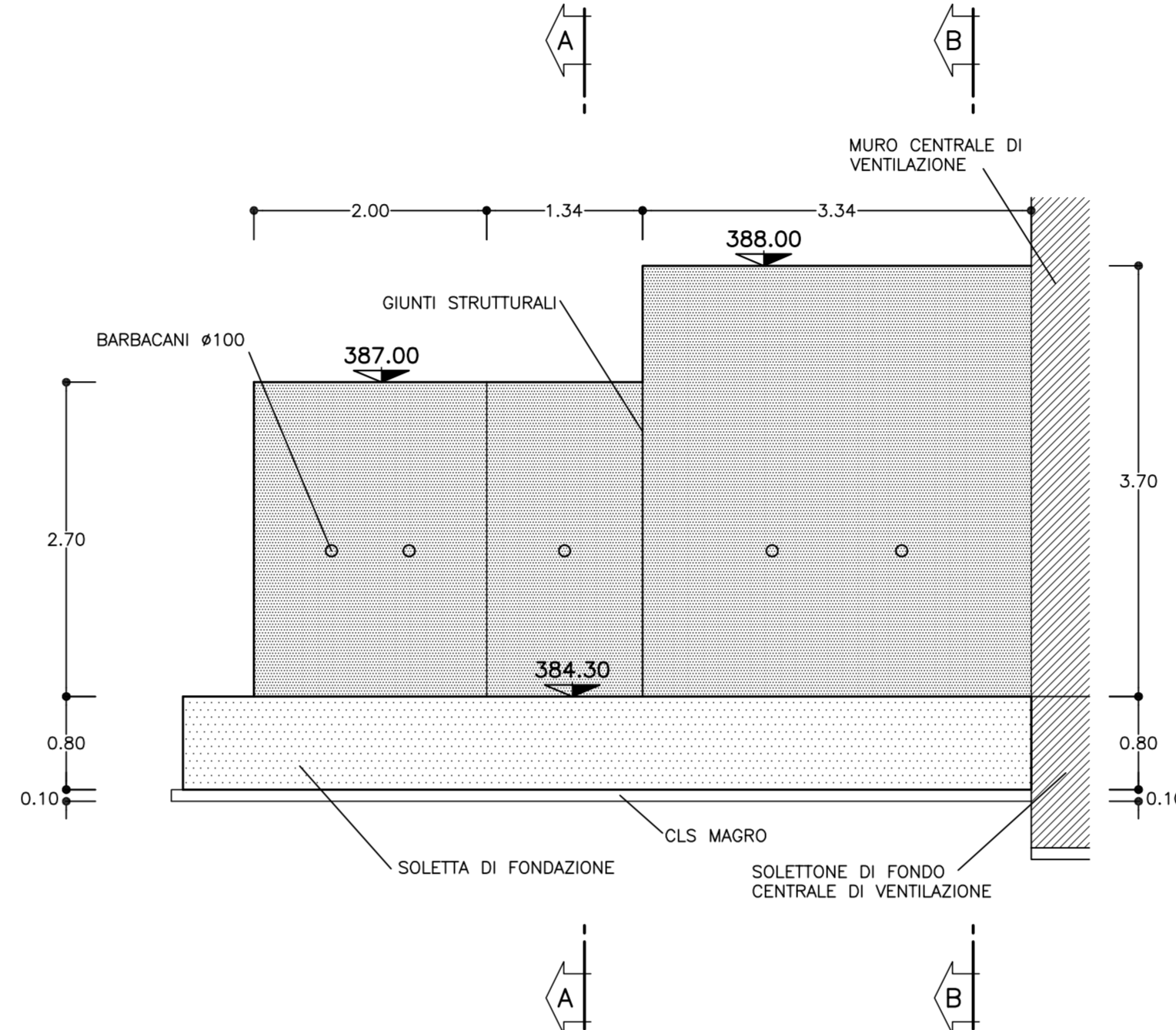
SEZIONE B-B  
SCALA 1:50

CARPENTERIA



SVILUPPATA  
SCALA 1:50

CARPENTERIA



PIANTA  
SCALA 1:50

CARPENTERIA

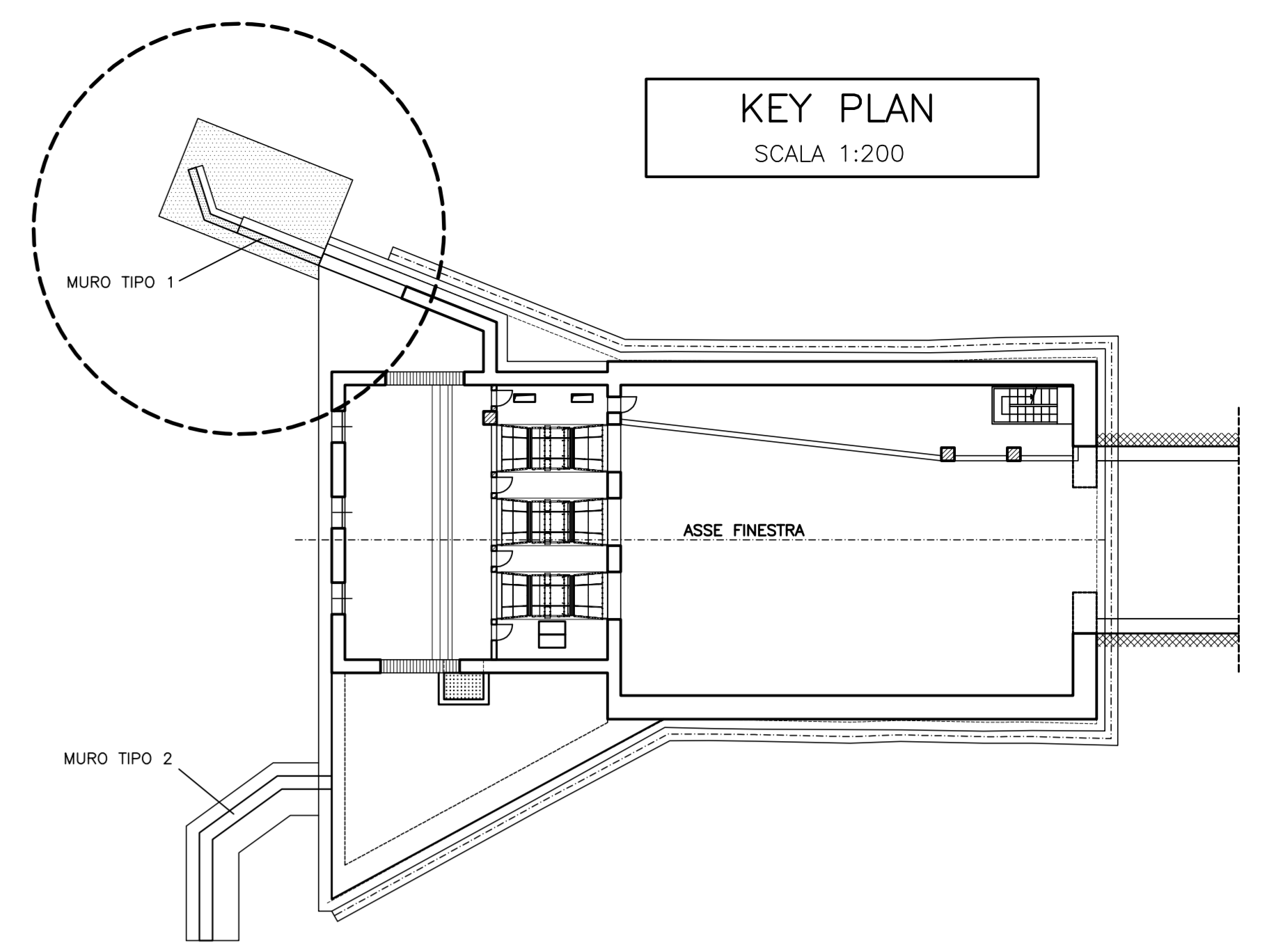
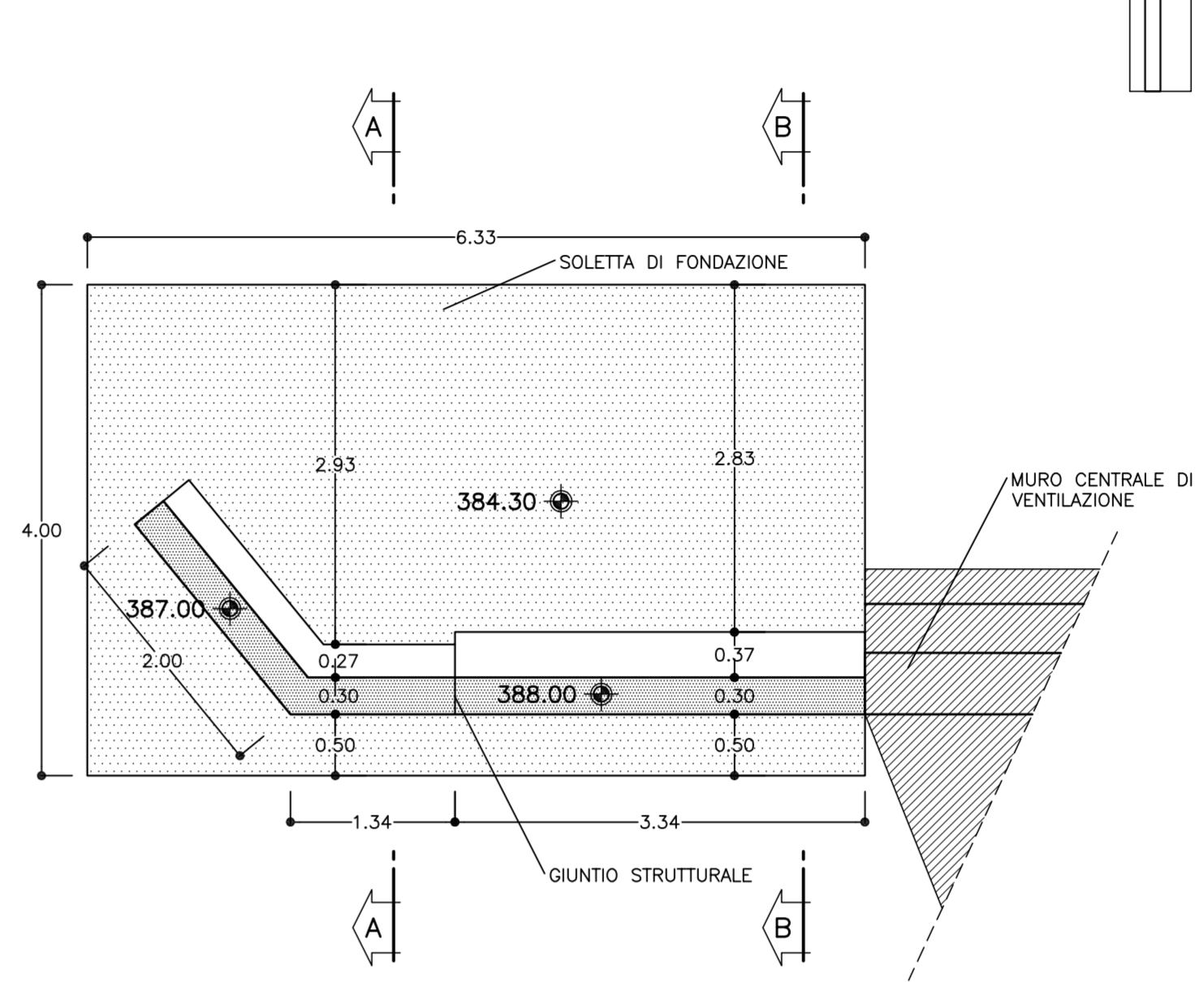
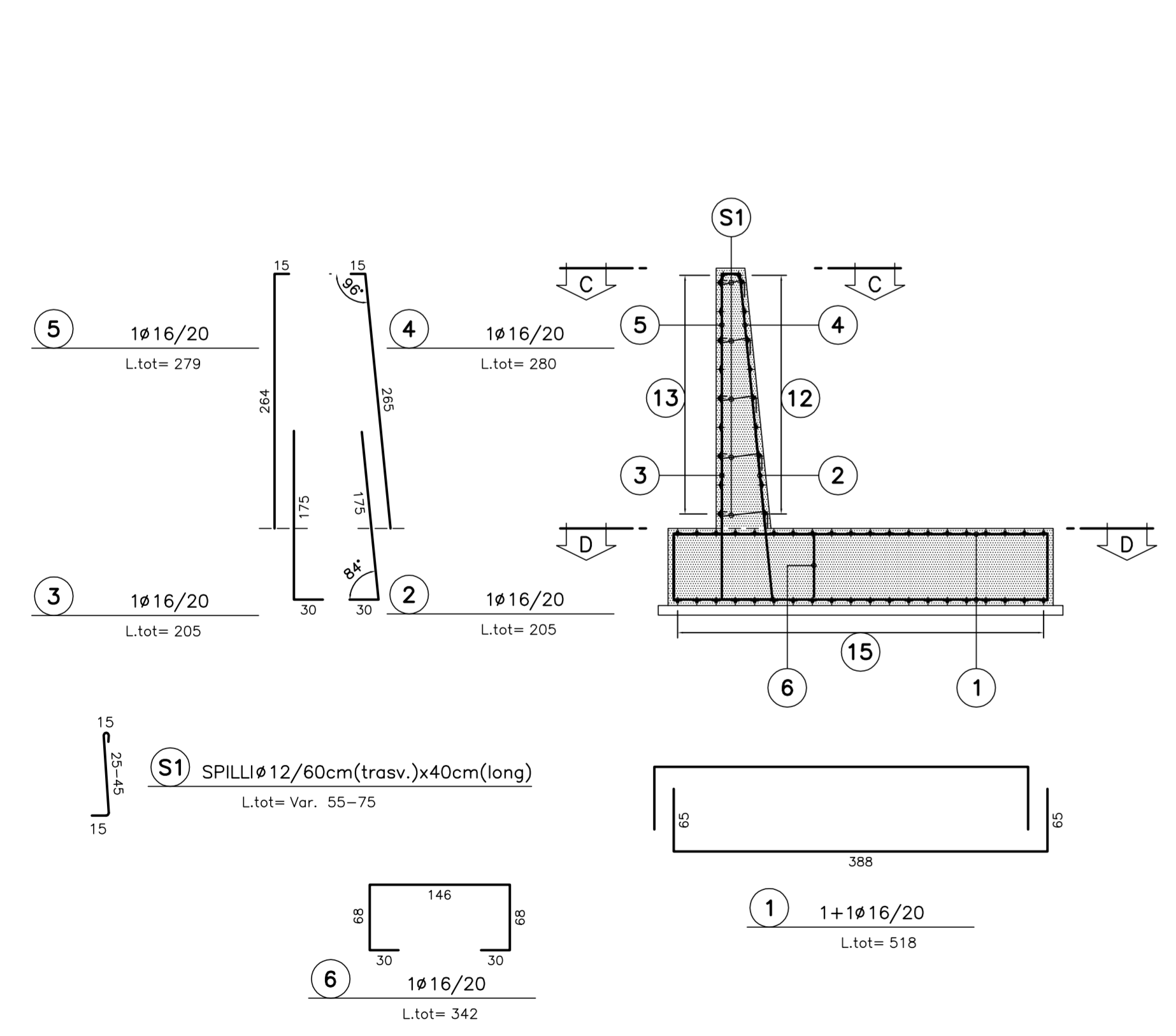


TABELLA MATERIALI	
ACCIAIO	
ACCIAIO ARMATURE	B450C
RETE ELETTROSDATA	B450C
COPRIFERRO	4cm
CLS	(con riferimento al CAPITOLATO DI COSTRUZIONE OPERE CIVILI)
CLS MURI	C25/30, TIPO CEM III-V, XC2, S4
MAGRONE DI PULIZIA	Rm ≥ 15 MPa, TIPO CEM III-V, X0
NOTA:	- PER TUTTO QUANTO NON INDICATO SI FACCIA RIFERIMENTO AL CAPITOLATO OPERE CIVILI - ELABORATO DI RIFERIMENTO: "OPERE DI LINEA-CARATTERISTICHE DEI MATERIALI E NOTE" (cod.IGS1-00-E-CV-TT-00000-002-A) - PER TUTTI I DETTAGLI D'IMPERMEABILIZZAZIONE SI VEDA L'ELABORATO RELATIVO

LEGENDA	
- P.C.	PIANO DEI CENTRI
- Q.P.	QUOTA PROGETTO
- P.I.M.	PIANO IMPOSTA MURETTE

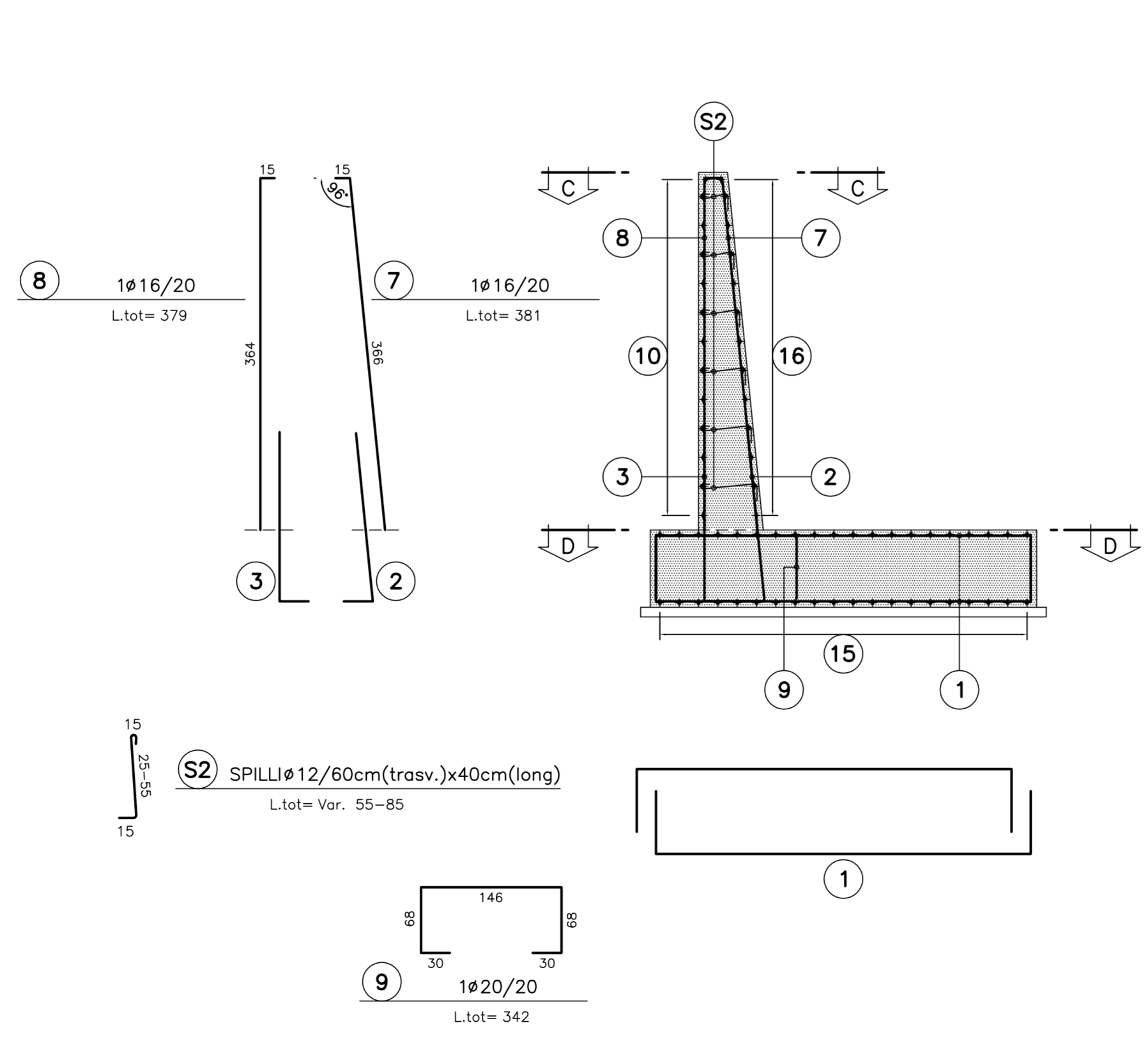
SEZIONE A-A  
SCALA 1:50

ARMATURA



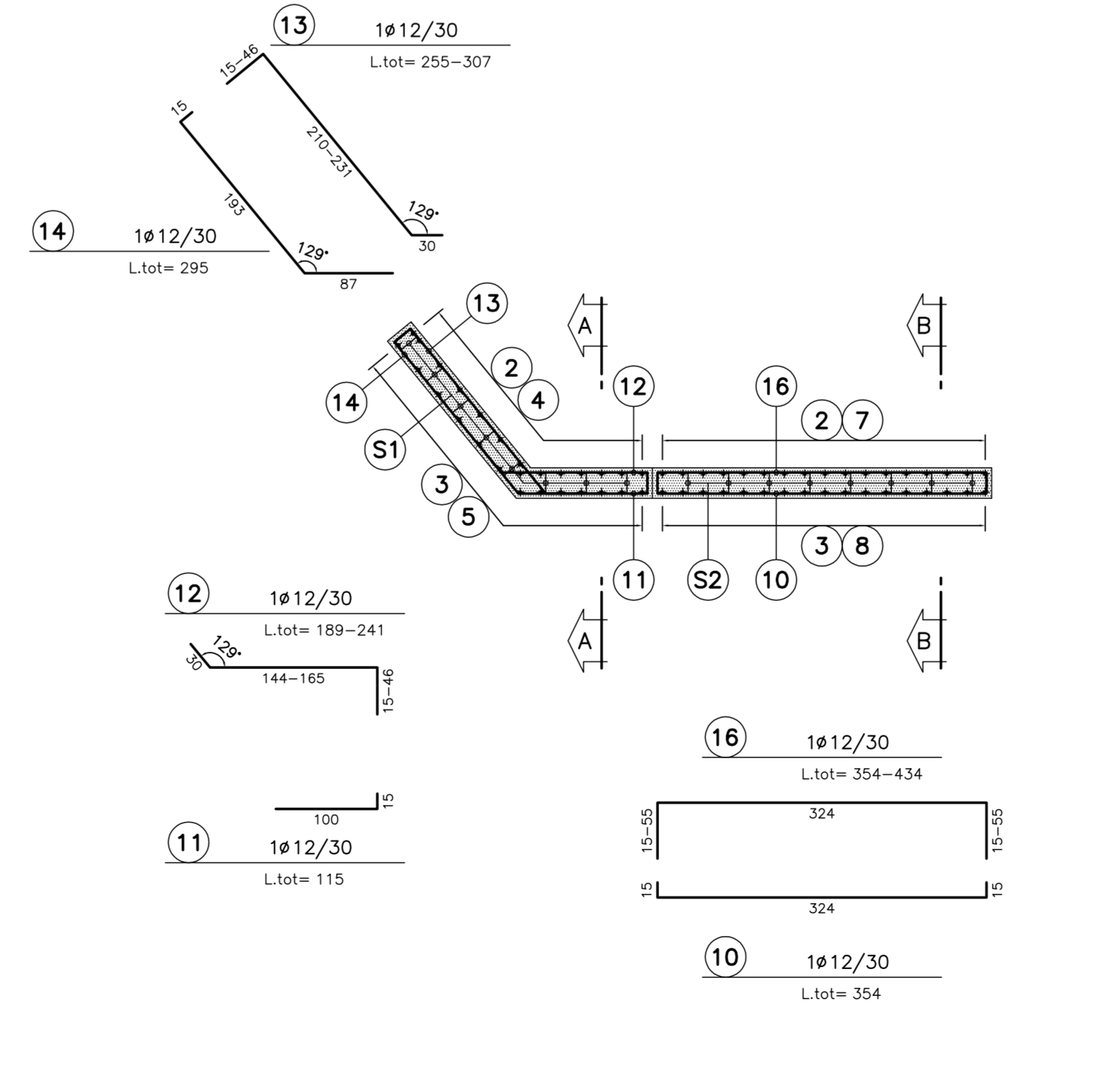
SEZIONE B-B  
SCALA 1:50

ARMATURA



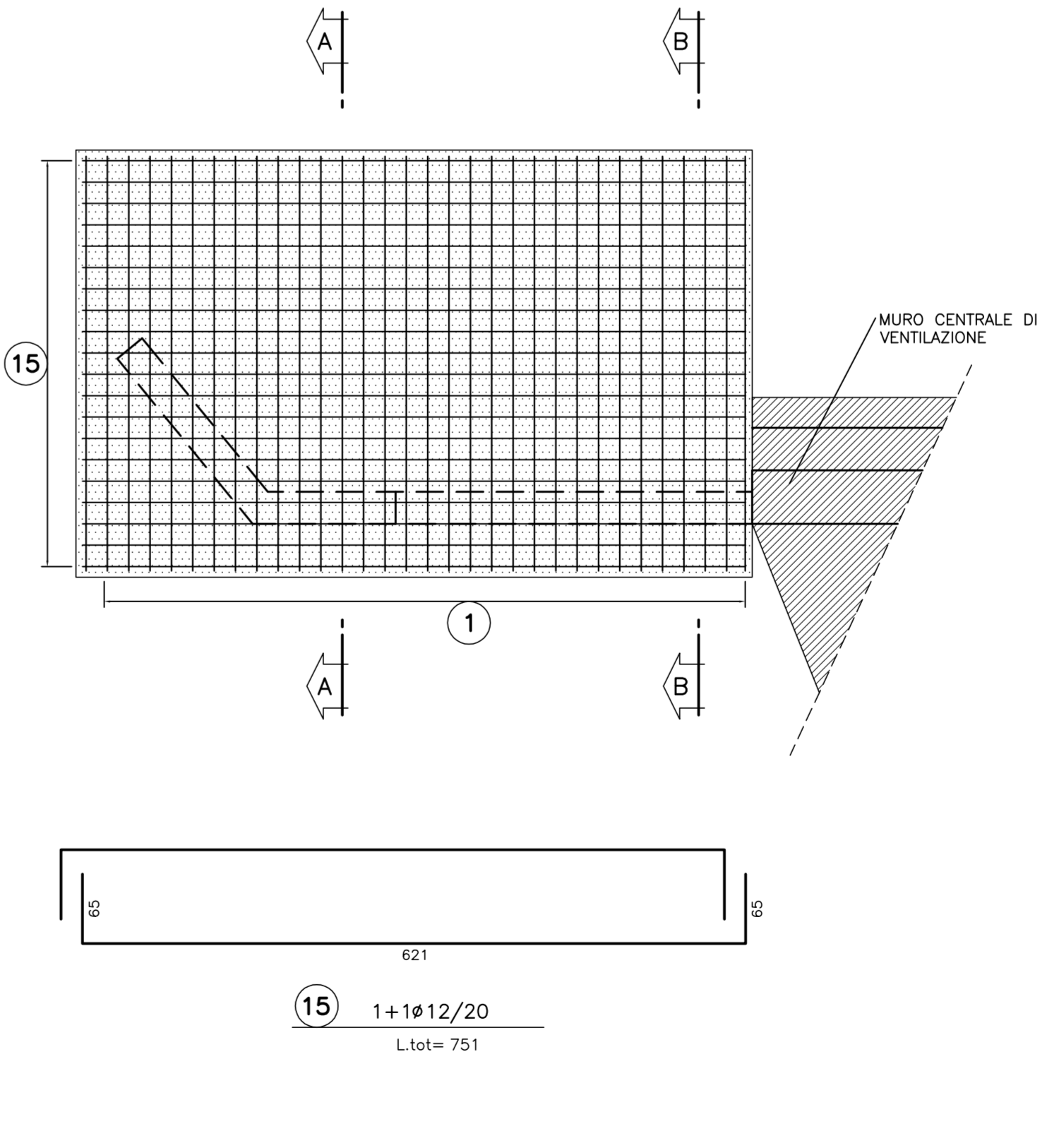
SEZIONE C-C  
SCALA 1:50

ARMATURA



SEZIONE D-D  
SCALA 1:50

ARMATURA



COMMITTENTE: **RFI** RETE FERROVIARIA ITALIANA GRUPPO FERROVIE DELLO STATO ITALIANO

ALTA SORVEGLIANZA: **ITALFERR** GRUPPO FERROVIE DELLO STATO ITALIANO

GENERAL CONTRACTOR: **COCIV** Consorzio Costruttori Integrati Valico

INFRASTRUTTURE FERROVIARIE STRATEGICHE DEFINITE DALLA LEGGE OBIETTIVO N.443/01

TRATTA A.V./A.C. TERZO VALICO DEI GIOVI PROGETTO ESECUTIVO

IMBOCCO FINESTRA VAL LEMME  
Muro di contenimento tipo 1  
Carpenteria e armatura

GENERAL CONTRACTOR	DIRETTORE LAVORI	SCALA:
Consorzio <b>Cociv</b> Ing. G. Gognazzi		1:50

COMMESSA	LOTTO	FASE	ENTE	TIPO DOC.	OPERADISCIPLINA	PROGR.	REV.
IG51	01	E	CV	BB	GA1G0D	001	A

PROGETTAZIONE	Rev.	Descrizione emissione	Redatto	Data	Verificato	Data	Progettista	Data	IL PROGETTISTA
A00	1	Prima emissione	ROCCO S. O.	10/10/2012	Ing. F. Colla	12/10/2012	E. Pagani	15/10/2012	Ing. E. Ghislandi

Scale di progetto: n. Elab. Nome File: I2010-CV-184-01-00-001-000