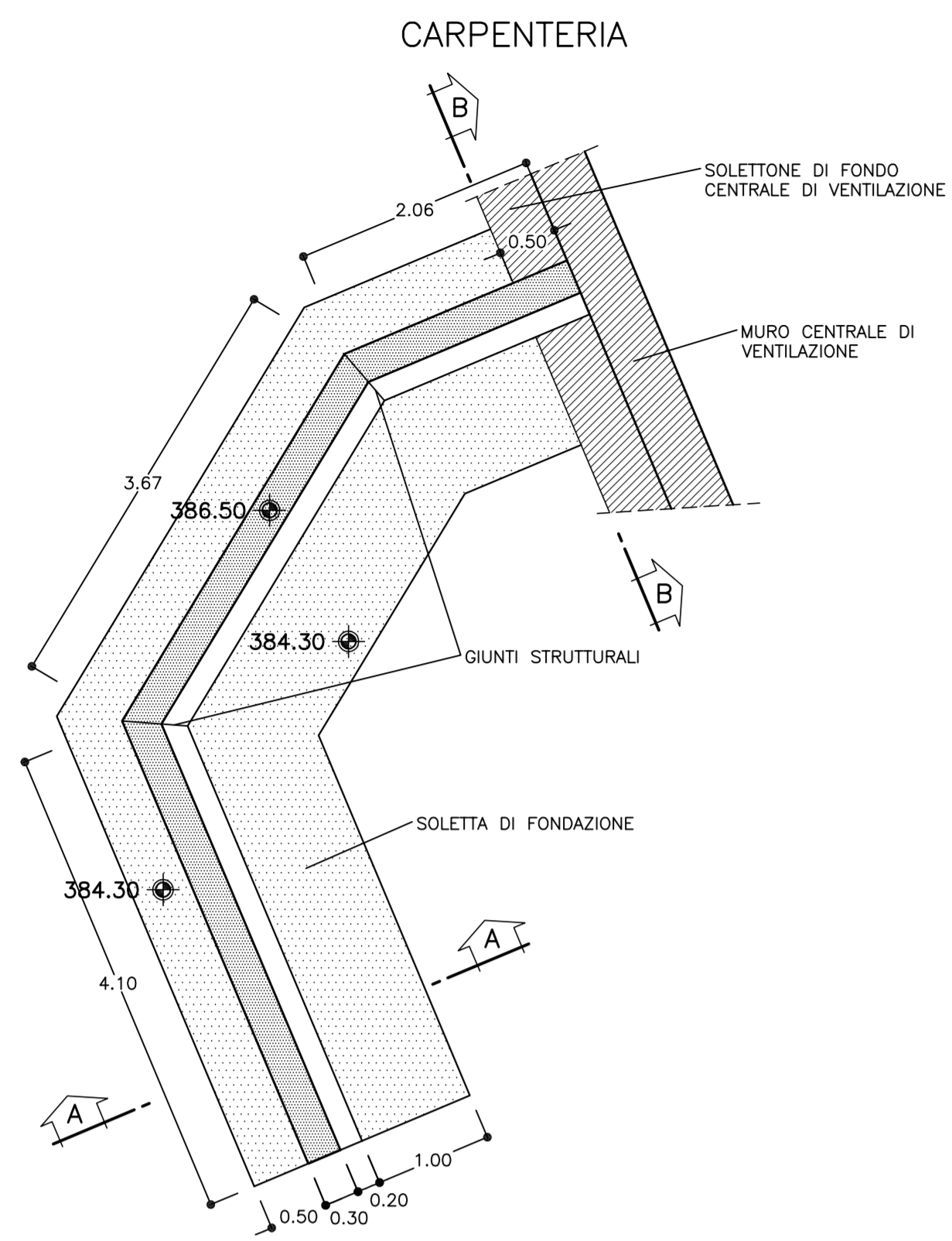
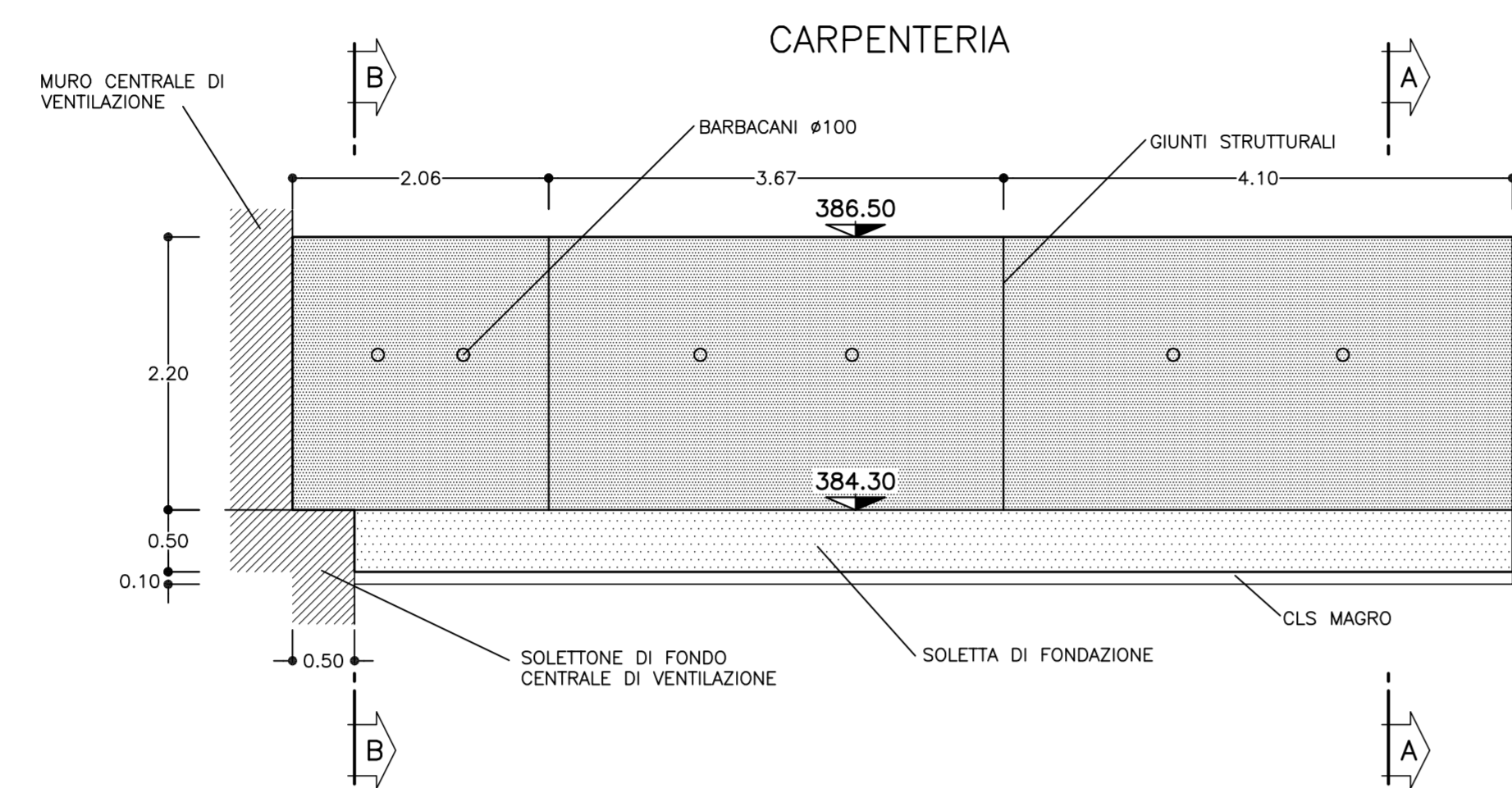


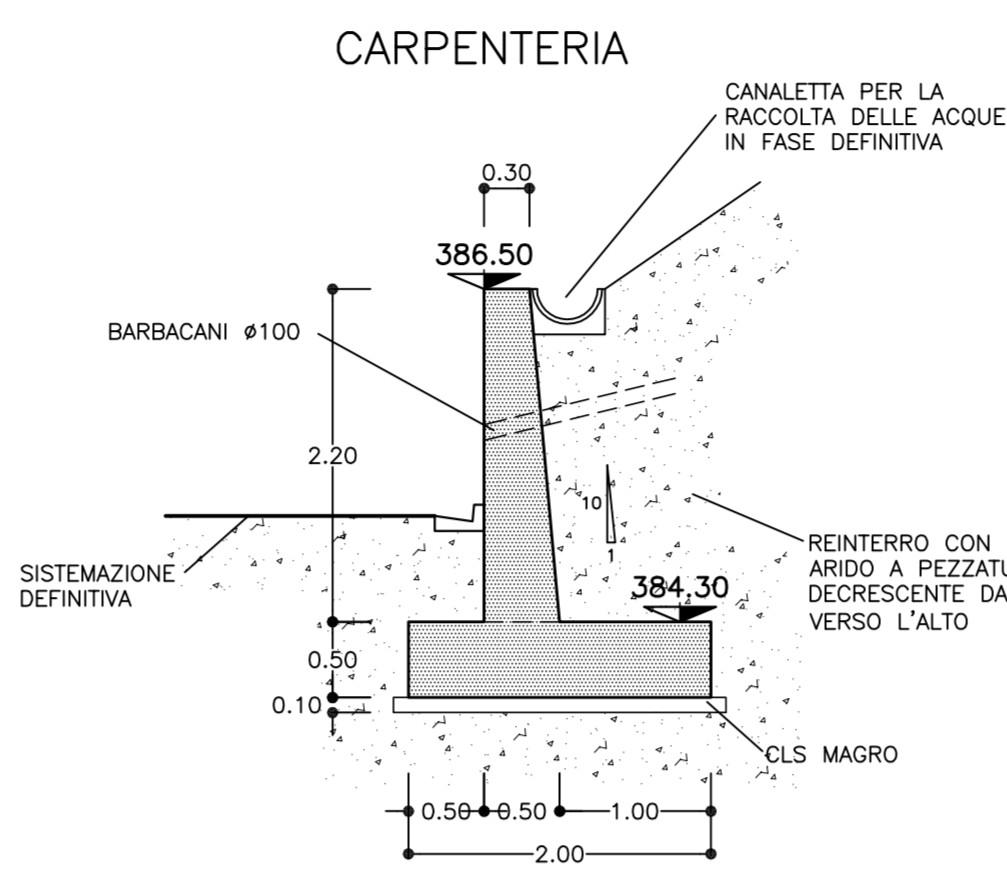
PIANTA
SCALA 1:50



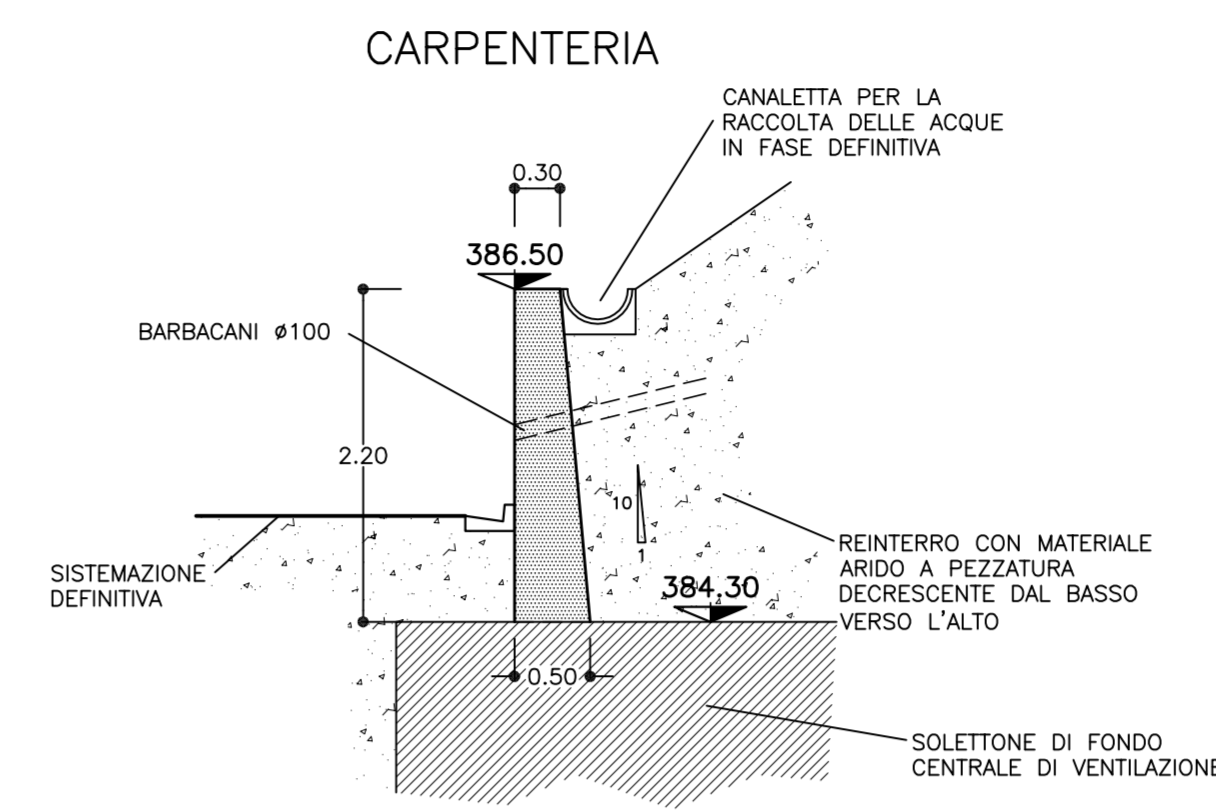
SVILUPPATA
SCALA 1:50



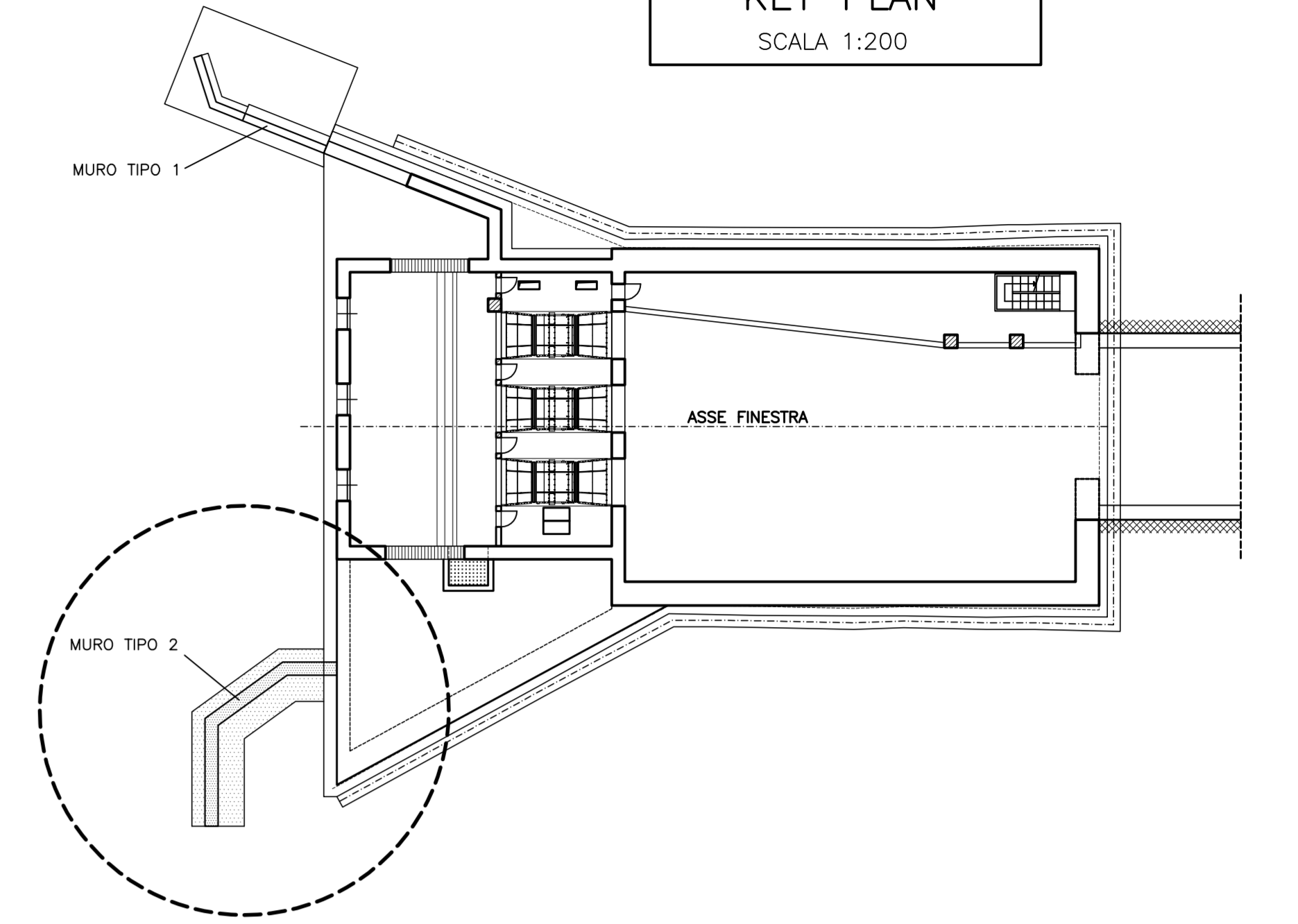
SEZIONE A-A
SCALA 1:50



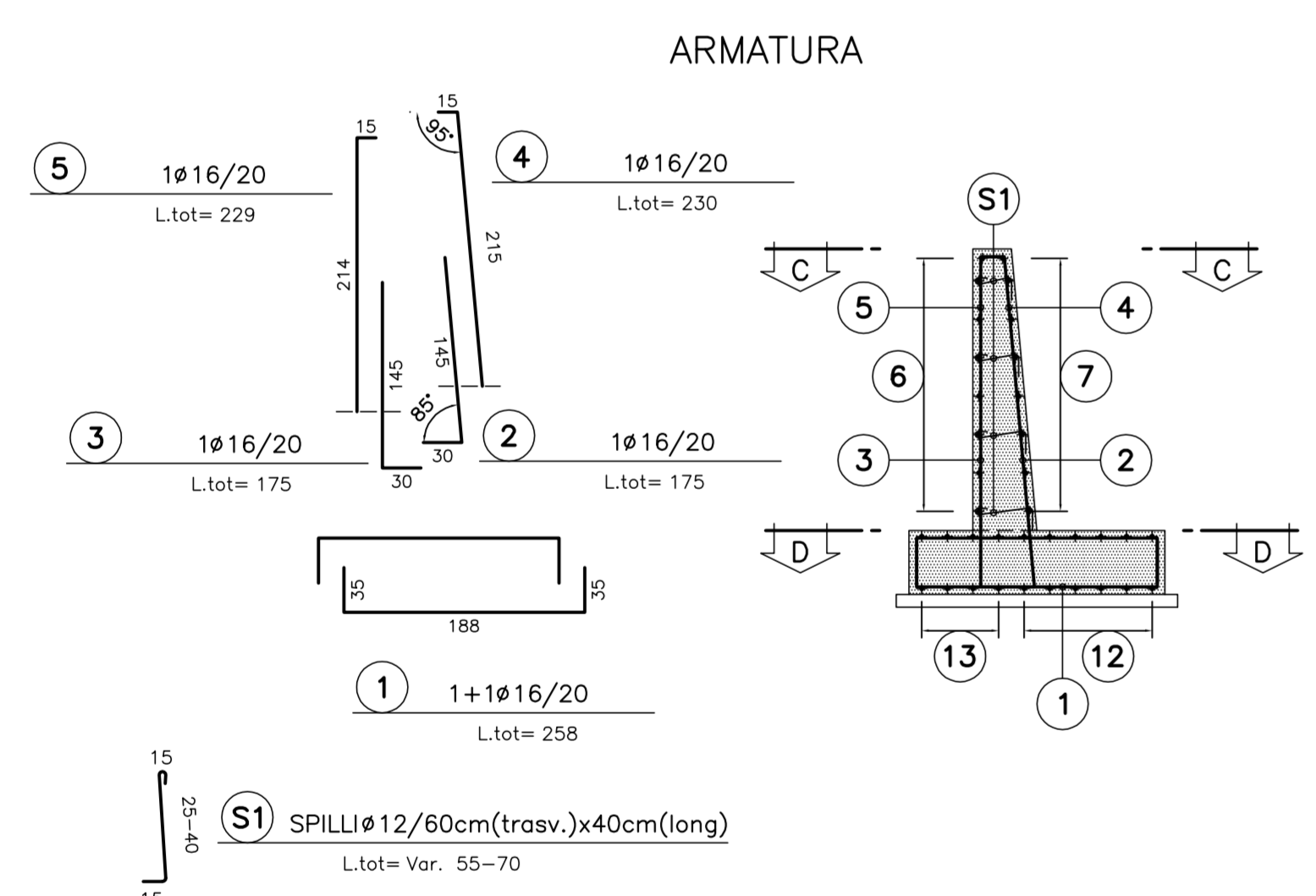
SEZIONE B-B
SCALA 1:50



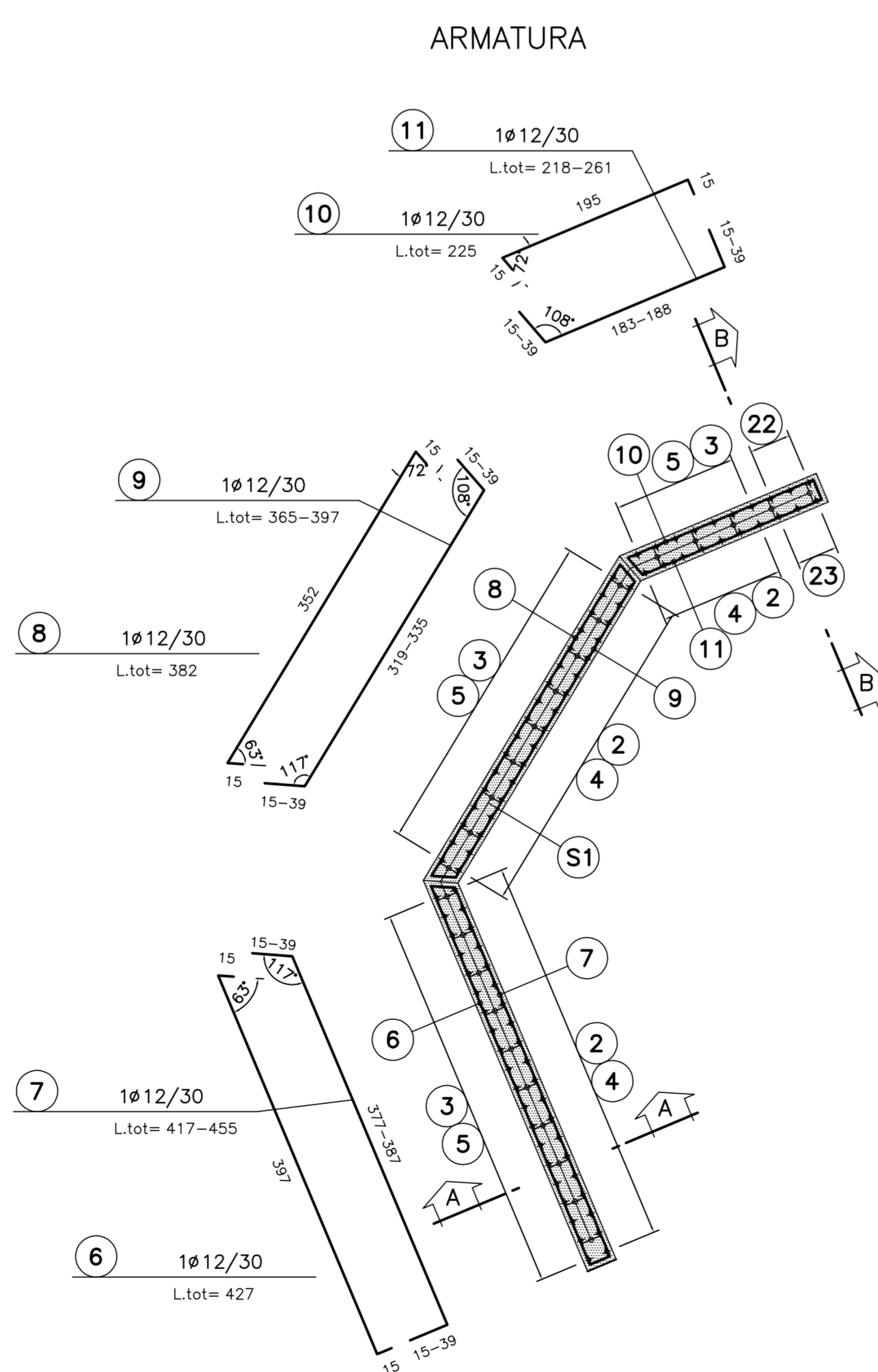
KEY PLAN
SCALA 1:200



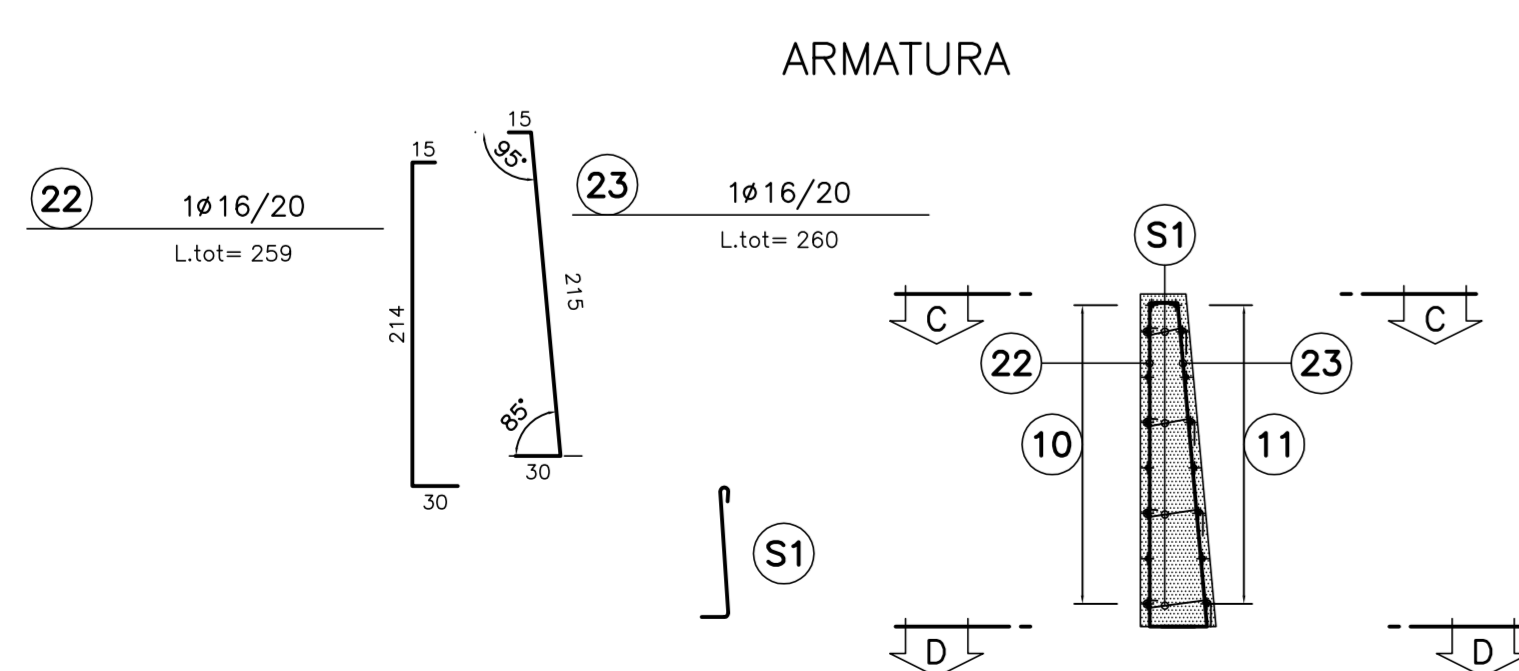
SEZIONE A-A
SCALA 1:50



SEZIONE C-C
SCALA 1:50



SEZIONE B-B
SCALA 1:50



SEZIONE D-D
SCALA 1:50

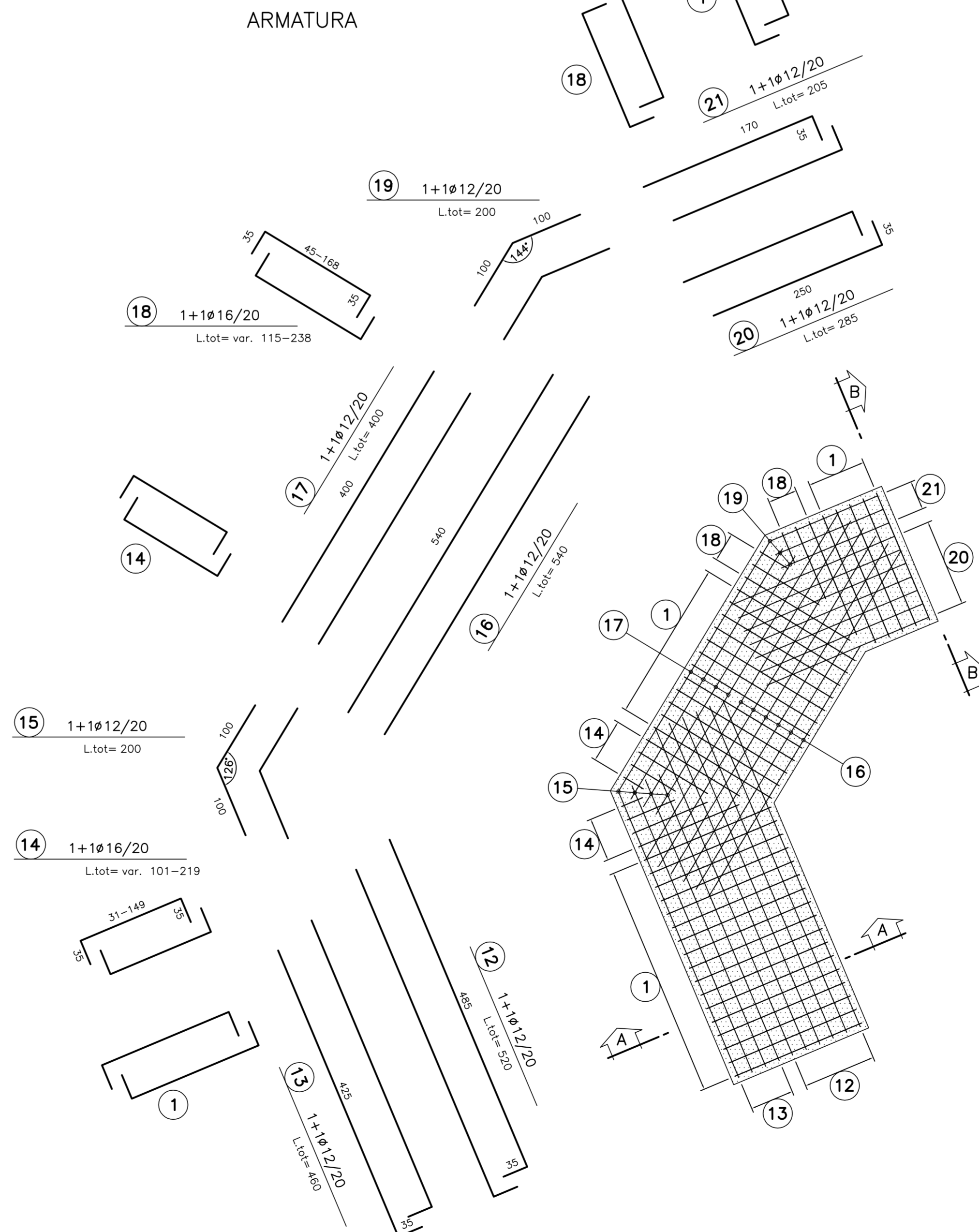


TABELLA MATERIALI

ACCIAIO	
ACCIAIO ARMATURE	B450C
RETE ELETTROSALDATA	B450C
COPRIFERRO	4cm
CLS	(con riferimento al CAPITOLATO DI COSTRUZIONE OPERE CIVILI)
CLS MURI	C25/30, TIPO CEM III-V, XC2, S4
MAGRONE DI PULIZIA	Rm >= 15 MPa, TIPO CEM III-V, X0

NOTA: - PER TUTTO QUANTO NON INDICATO SI FACCIA RIFERIMENTO AL CAPITOLATO OPERE CIVILI
 - ELABORATO DI RIFERIMENTO: "OPERE DI LINEA-CARATTERISTICHE DEI MATERIALI E NOTE" (cod.IGS1-00-E-CV-TT-000000-002-A)
 - PER TUTTI I DETTAGLI D'IMPERMEABILIZZAZIONE SI VEDA L'ELABORATO RELATIVO

LEGENDA

- P.C.	PIANO DEI CENTRI
- Q.P.	QUOTA PROGETTO
- P.I.M.	PIANO IMPOSTA MURETTE

COMMITTENTE:
RFI
R.F.E. FERROVIARIA ITALIANA
GRUPPO FERROVIE DELLO STATO ITALIANO

ALTA SORVEGLIANZA:
ITALFERR
GRUPPO FERROVIE DELLO STATO ITALIANO

GENERAL CONTRACTOR:
COCIV
Consorzio Costruttori Integrati s.r.l.

INFRASTRUTTURE FERROVIARIE STRATEGICHE DEFINITE DALLA LEGGE OBIETTIVO N.443/01

TRATTA A.V./A.C. TERZO VALICO DEI GIOVI
PROGETTO ESECUTIVO

IMBOCCO FINESTRA VAL LEMME
Muro di contenimento tipo 2
Carpenteria e armatura

GENERAL CONTRACTOR Consorzio Cociv Ing. G. Gagnoni	DIRETTORE LAVORI	SCALA: 1:50
COMMESSA IG51	LOTTO 01	FASE E
ENTE CV	TIPO DOC. BB	OPERAZIONE GA1G0D
PROGR. 002	REV. A	

PROGETTAZIONE

Rev.	Descrizione emissione	Redatto	Data	Verificato	Data	Progettista	Data	IL PROGETTISTA
A00	Prima emissione	ROCKSOLO	10/10/2012	Ing. F. Colli	12/10/2012	E. Pagani	15/10/2012	Ing. E. Ghislandi

Nome Fila: 12010-00-12478-10-00-002-A00
CUP: F51H2000000000000