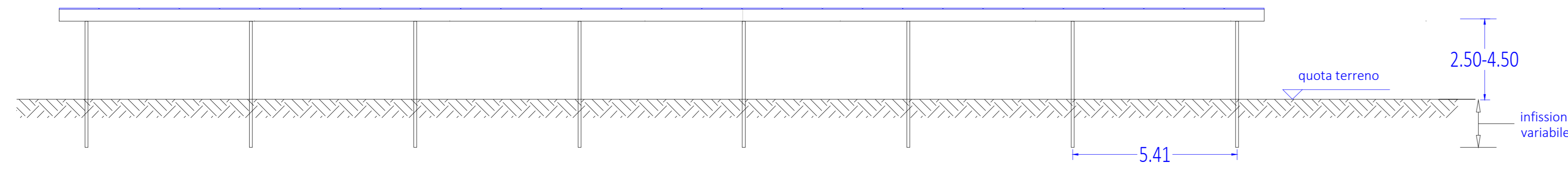


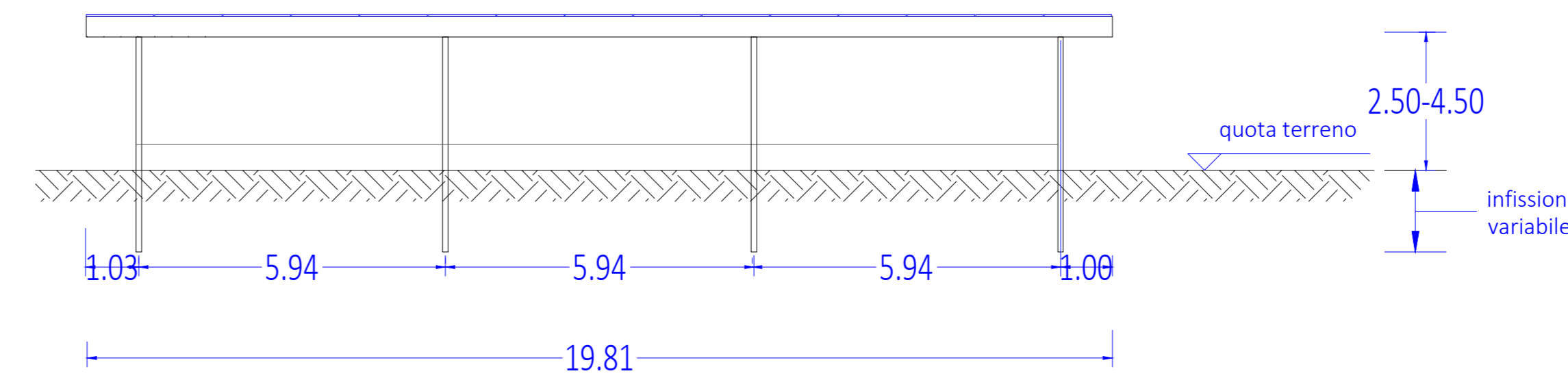
# STRUTTURA DA 60 MODULI (DISPOSTI SU DUE FILE)

# STRUTTURA DA 30 MODULI (DISPOSTI SU DUE FILE)

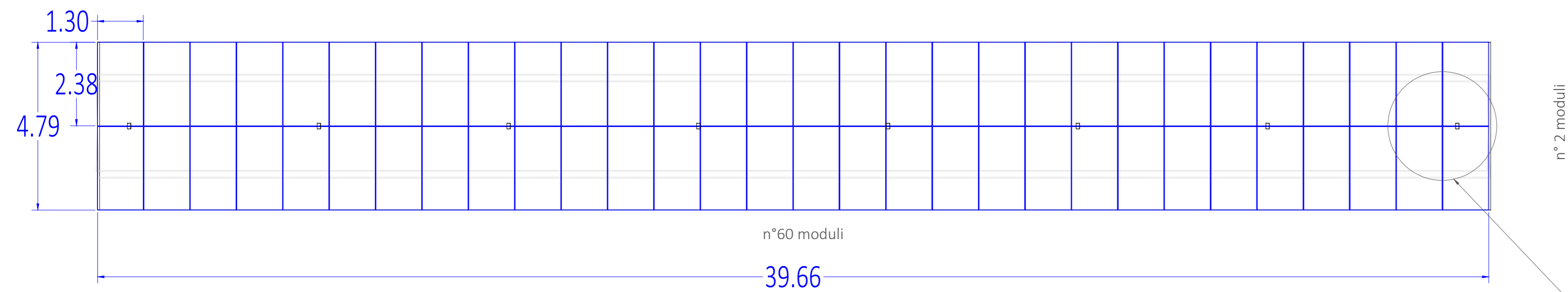
Prospetto tracker con inclinazione a 0°  
scala 1:100



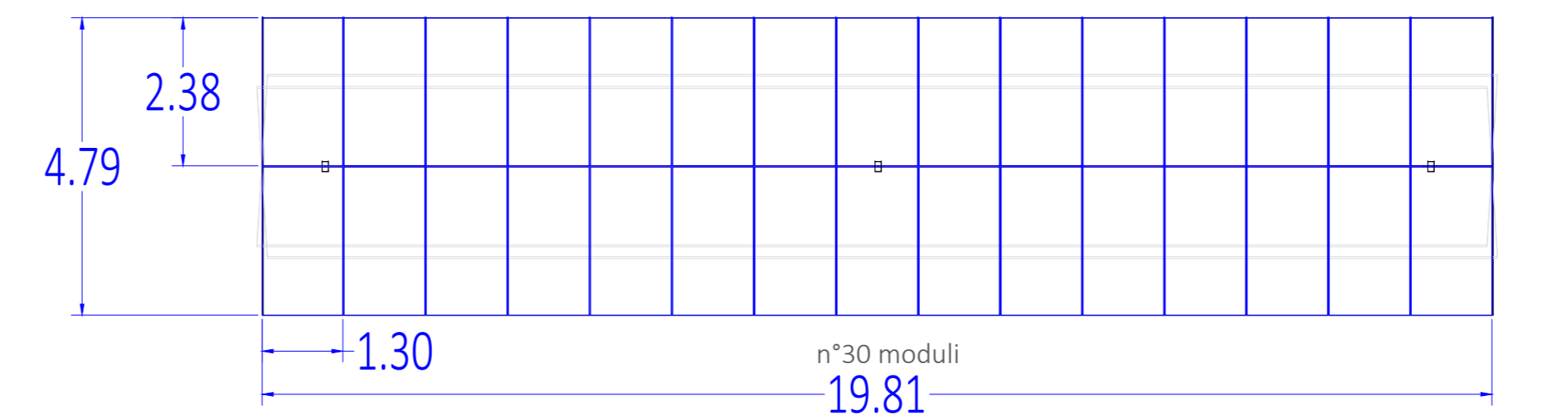
Prospetto tracker con inclinazione a 0°  
scala 1:100



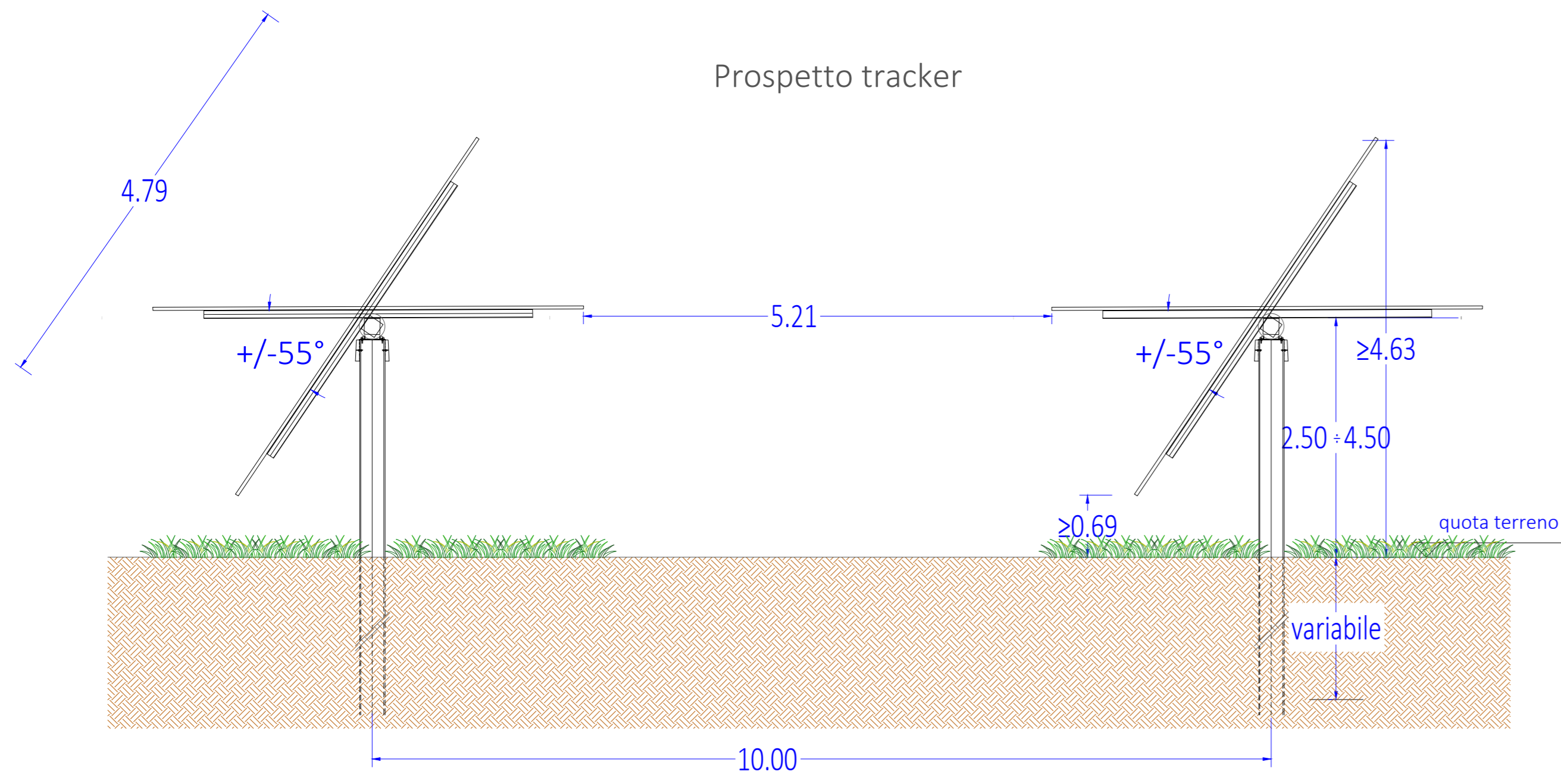
Pianta tracker con inclinazione a 0°  
scala 1:100



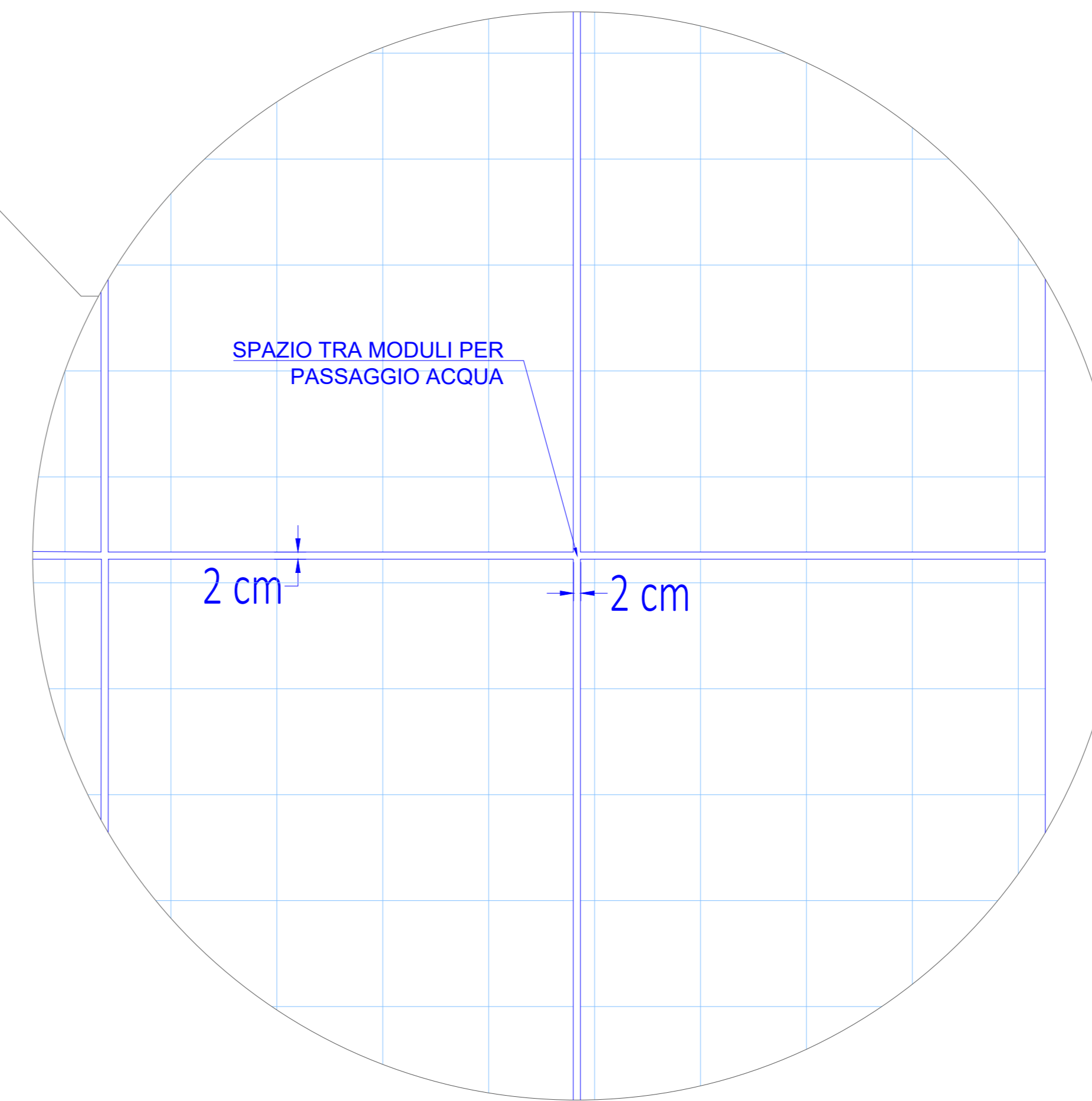
Pianta tracker con inclinazione a 0°  
scala 1:100



Prospetto tracker



Particolare distanziamento moduli per deflusso acqua piovana e invarianza idraulica al suolo



LEGENDA

REGIONE SICILIA  
PROVINCIA DI TRAPANI  
COMUNI DI CALATAFIMI SEGESTA E GIBELLINA

**acciona**

Acciona Energia Global Italia S.r.l.  
Via Achille Campanile, 73 - 00144 - ROMA  
Tel. +39 06 50514225 - Fax +39 06 50145511  
C.F./P.IVA 12990031002 - R.E.A. Roma: 1415727  
Direzione e coordinamento: Acciona Energia Global S.L.

**AGRIVOLTAICO "MILLEGIRASOLI"**

REVISIONI	DATA	DESCRIZIONE	Stato	Verifica	Chiusura
REV	DATA	DESCRIZIONE	D'oggetto	Scritta	Rizzo
00	02/09/2023	PRIMA EMISSIONE ELABORATO			

**acciona**

EniLab

AC-MILLEGIRASOLI-APV-PD-D-3.3.1.0-08A-000

1/1 A0 1:100

PROGETTO DEFINITIVO

3 - GENERATORE FOTVOLTAICO, 3- OPERE STRUTTURALI  
PIANTE, SEZIONI E PARTICOLARI STRUTTURALI  
SUPPORTO E FONDAZIONI MODULI FOTVOLTAICI