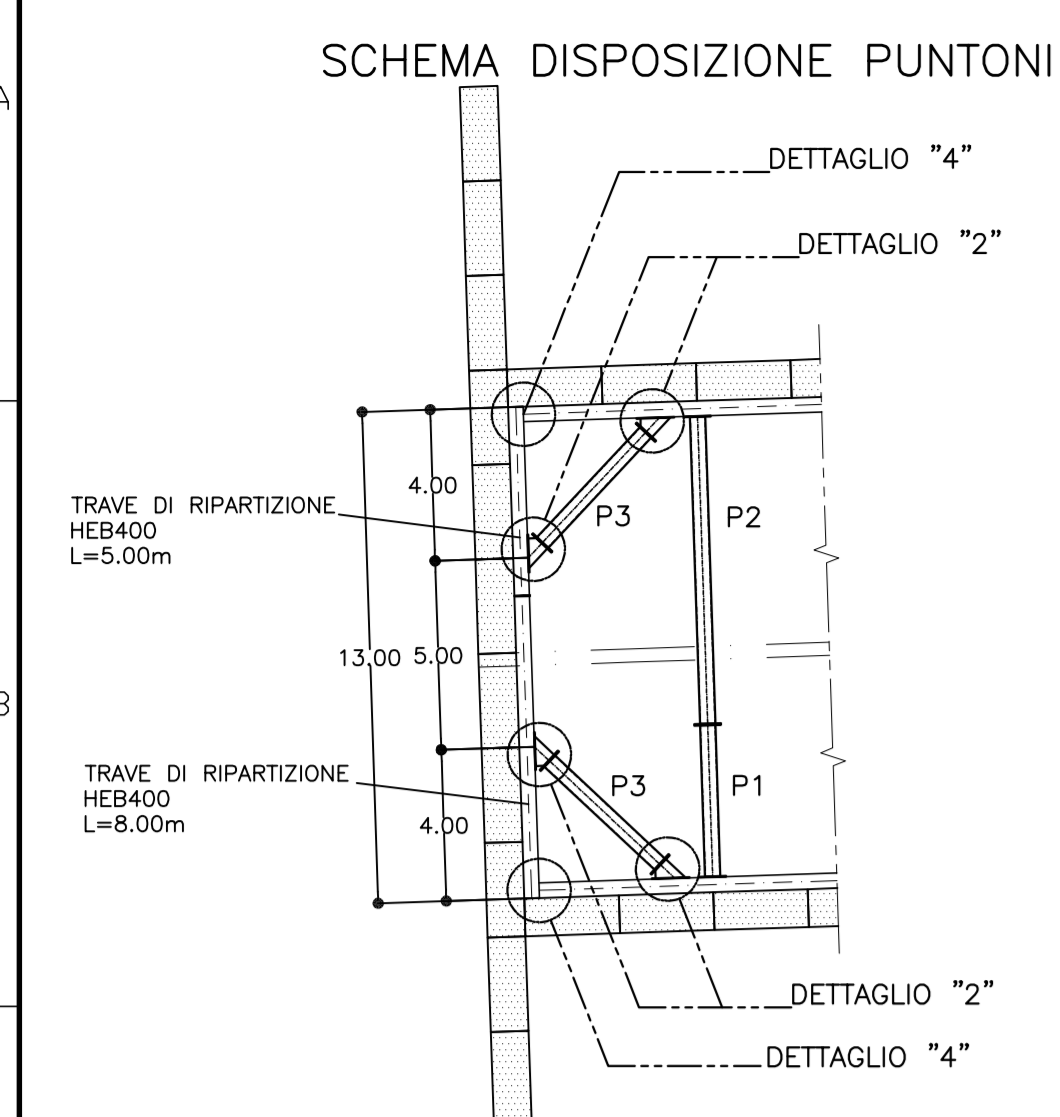
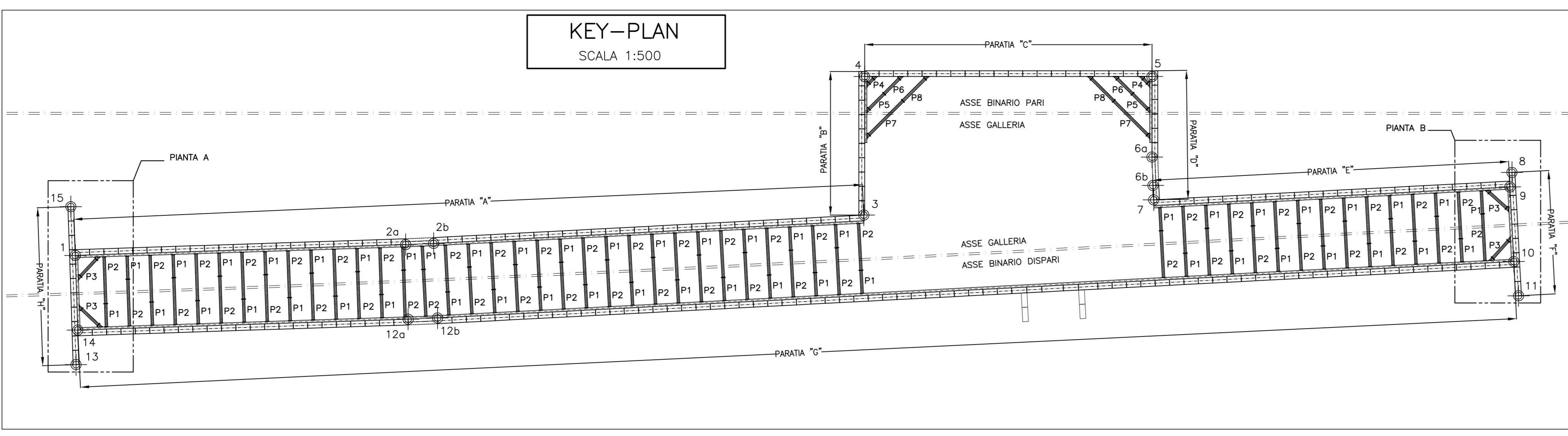


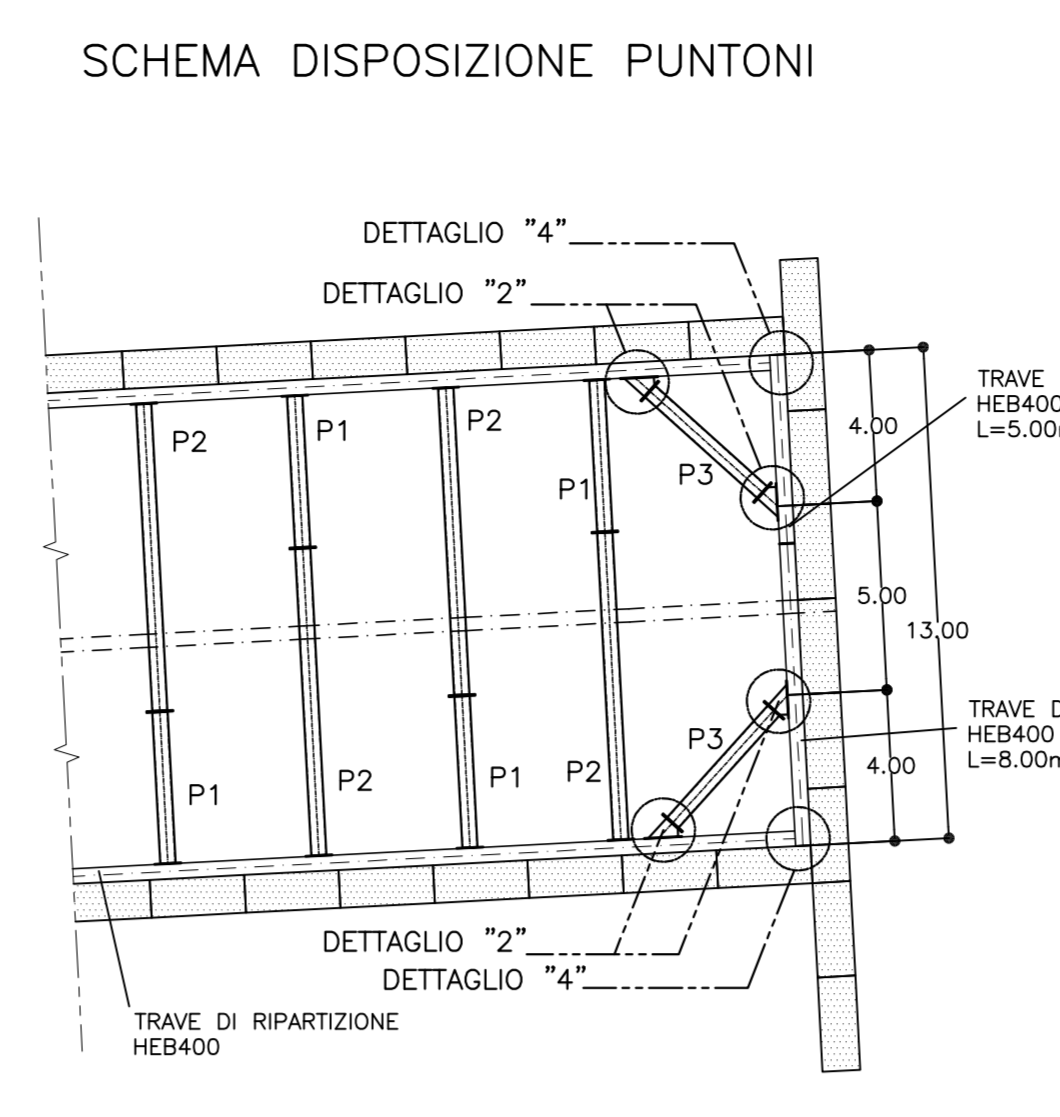
PIANTA A
SCALA 1:200



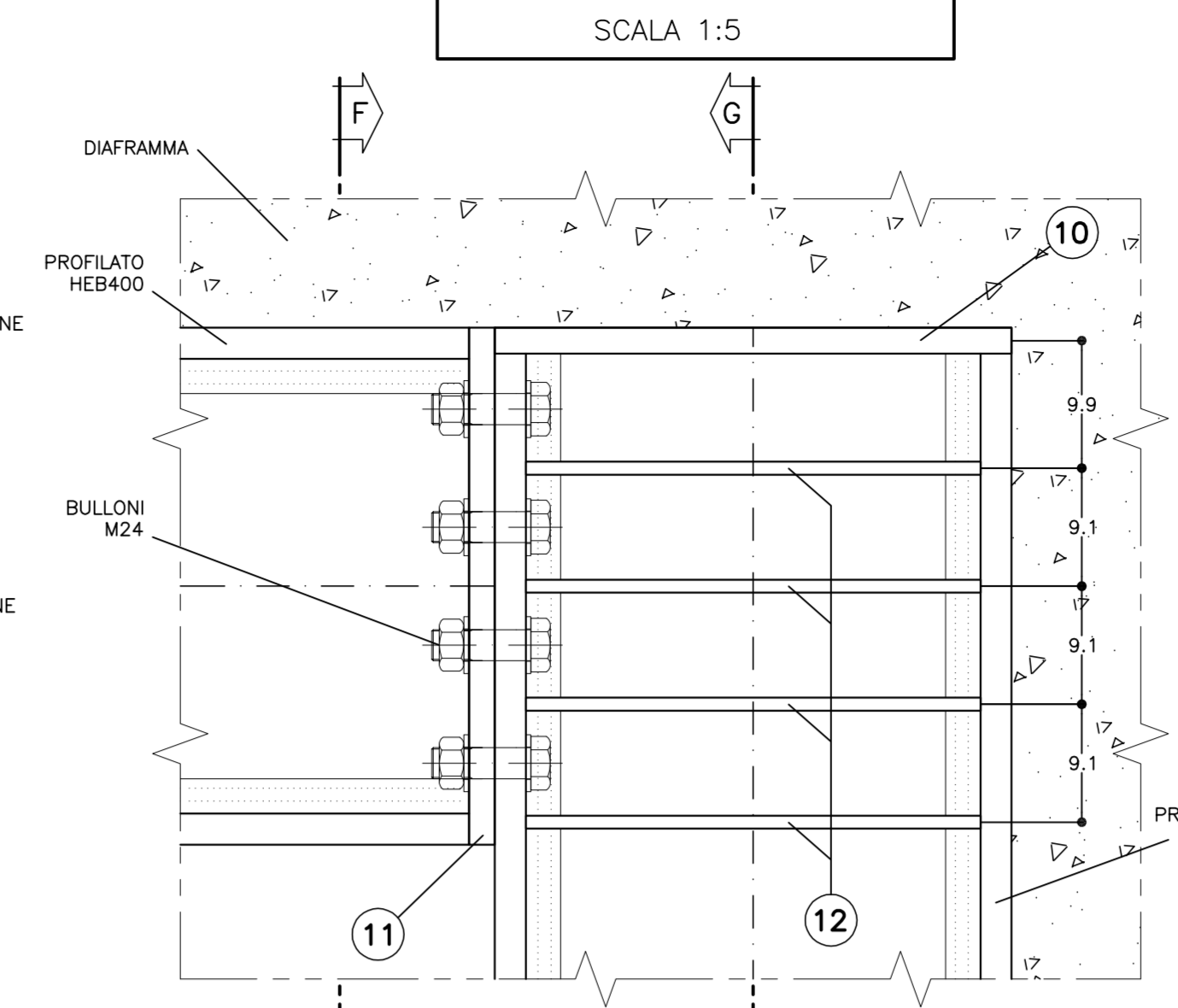
KEY-PLAN
SCALA 1:500



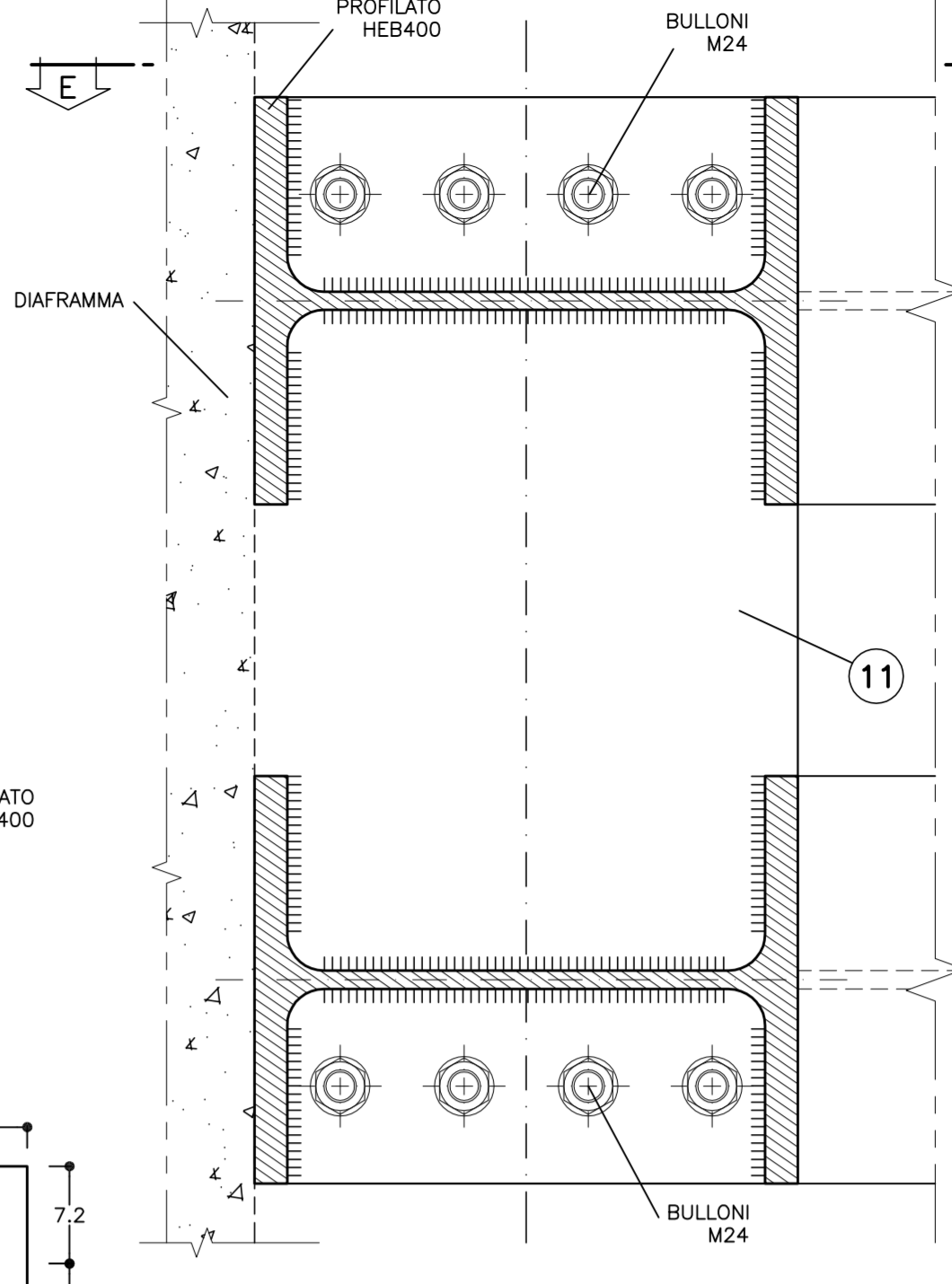
PIANTA B
SCALA 1:200



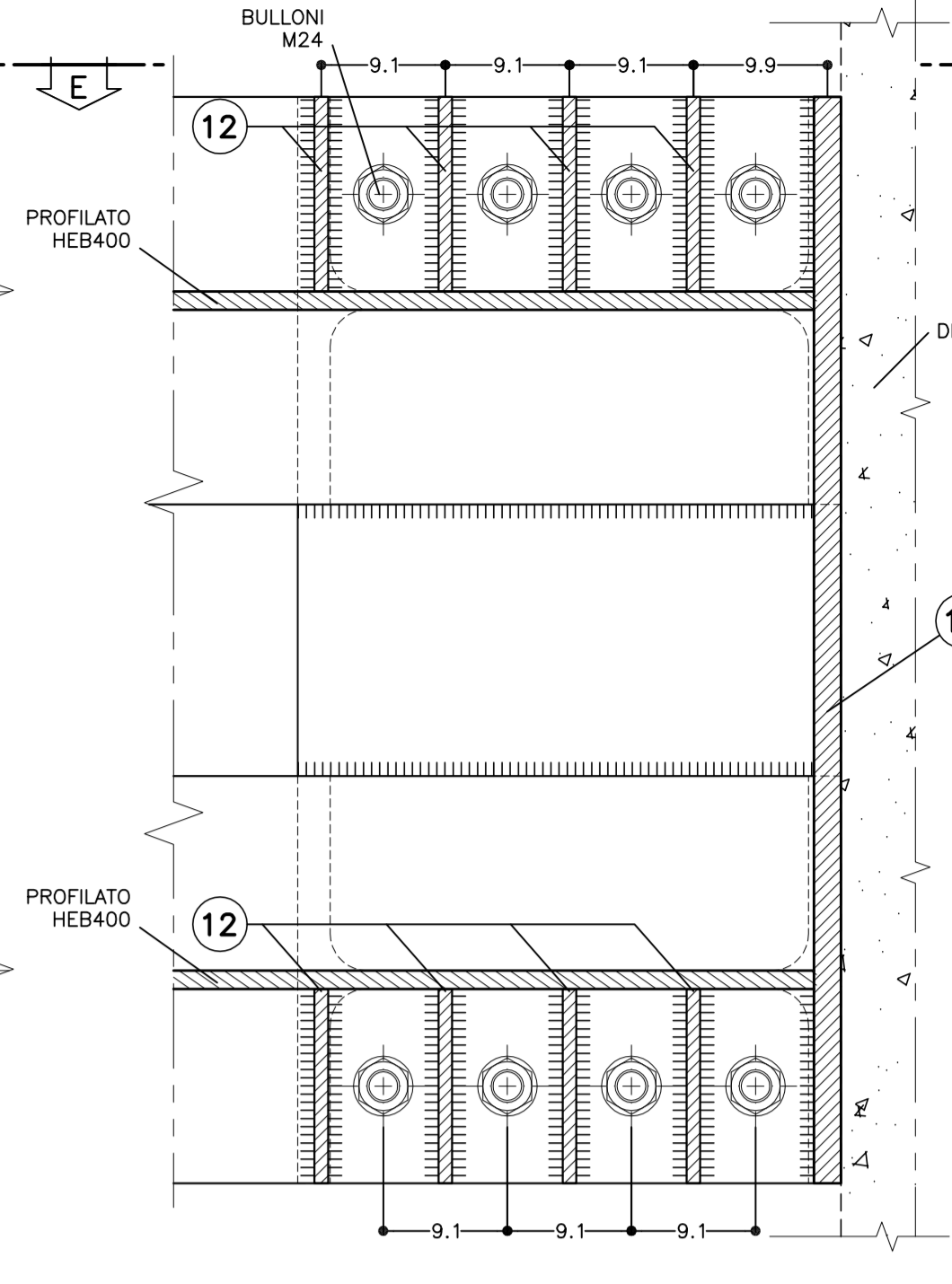
DETTAGLIO "4"
SCALA 1:5



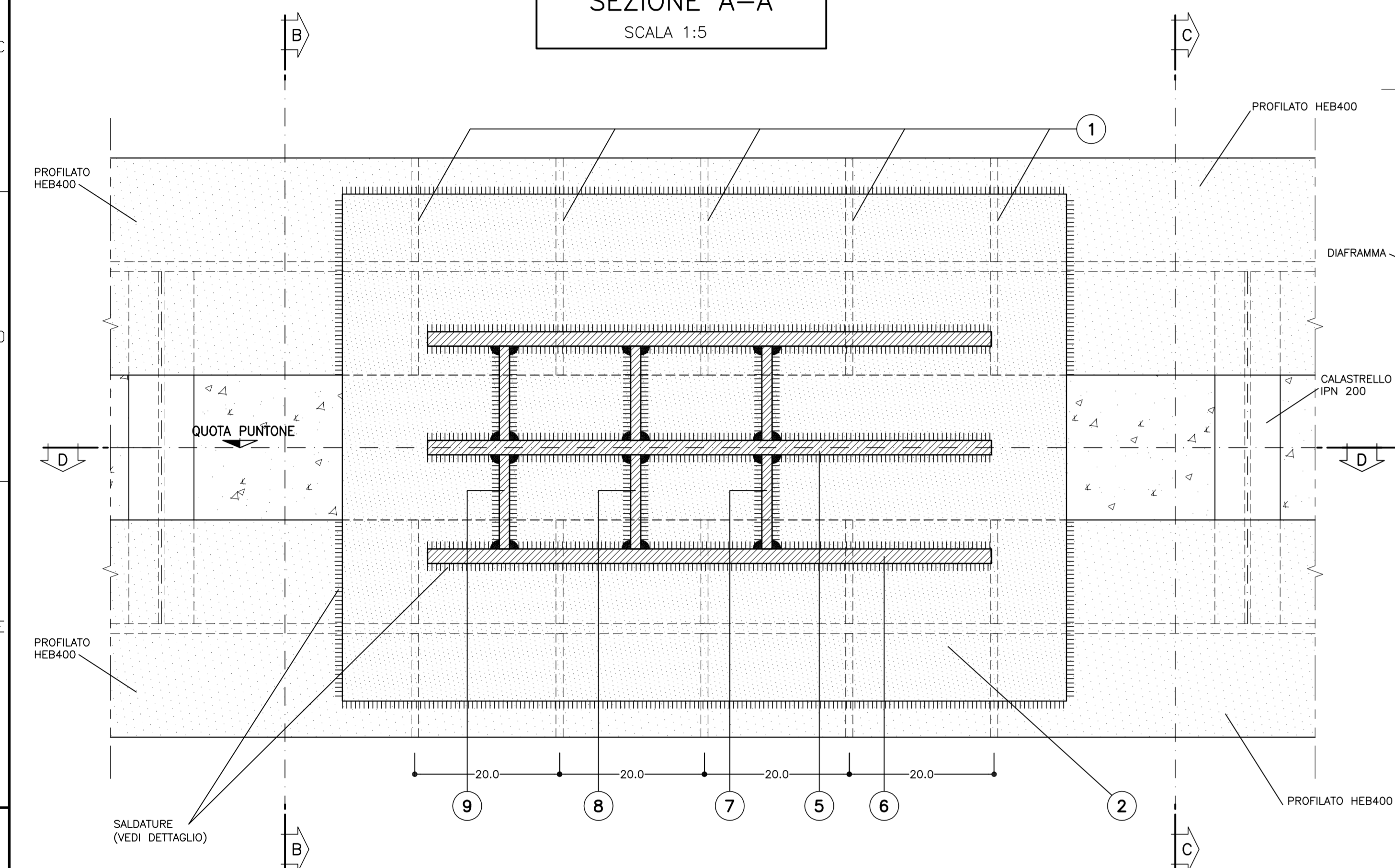
SEZIONE F-F
SCALA 1:5



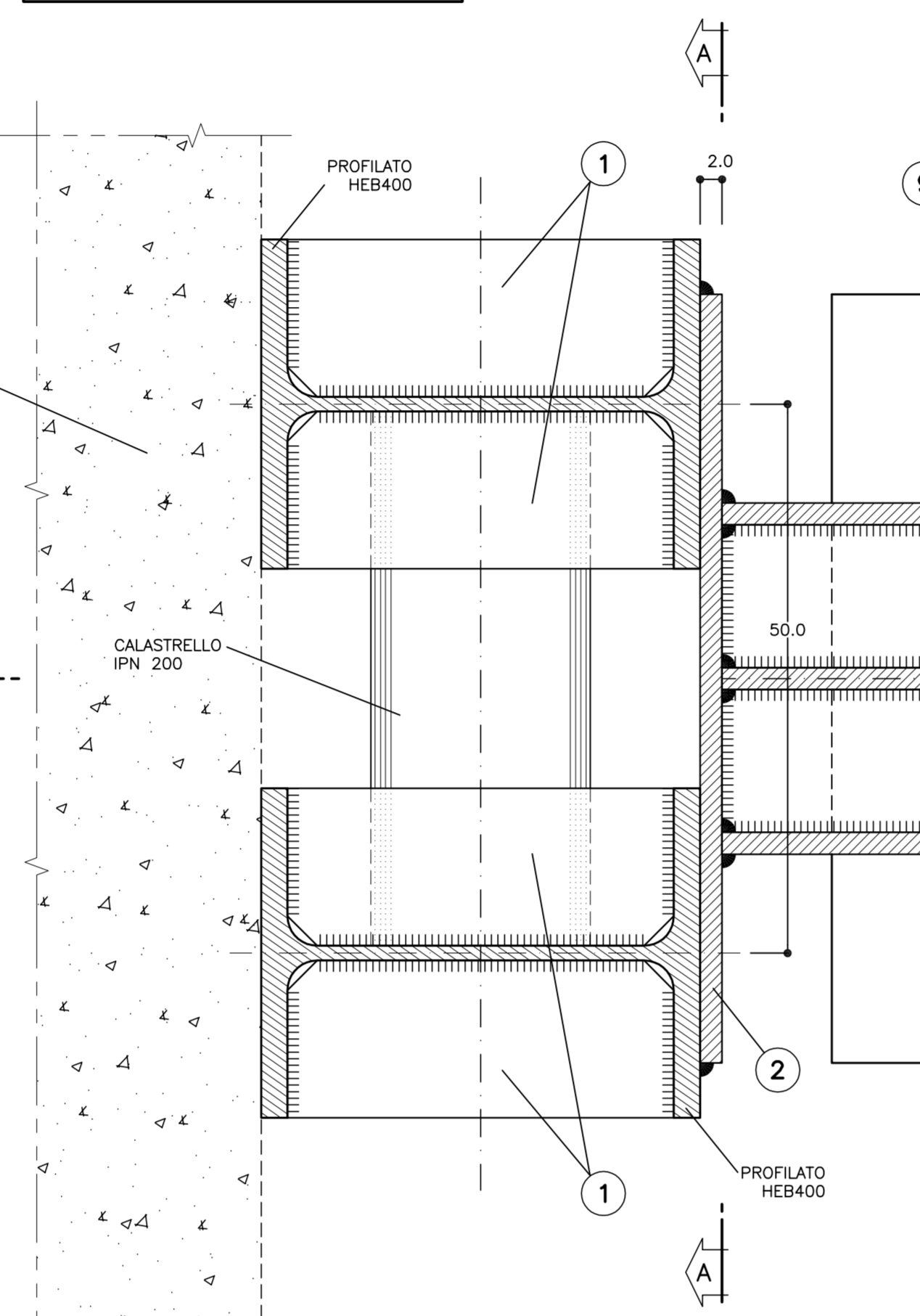
SEZIONE G-G
SCALA 1:5



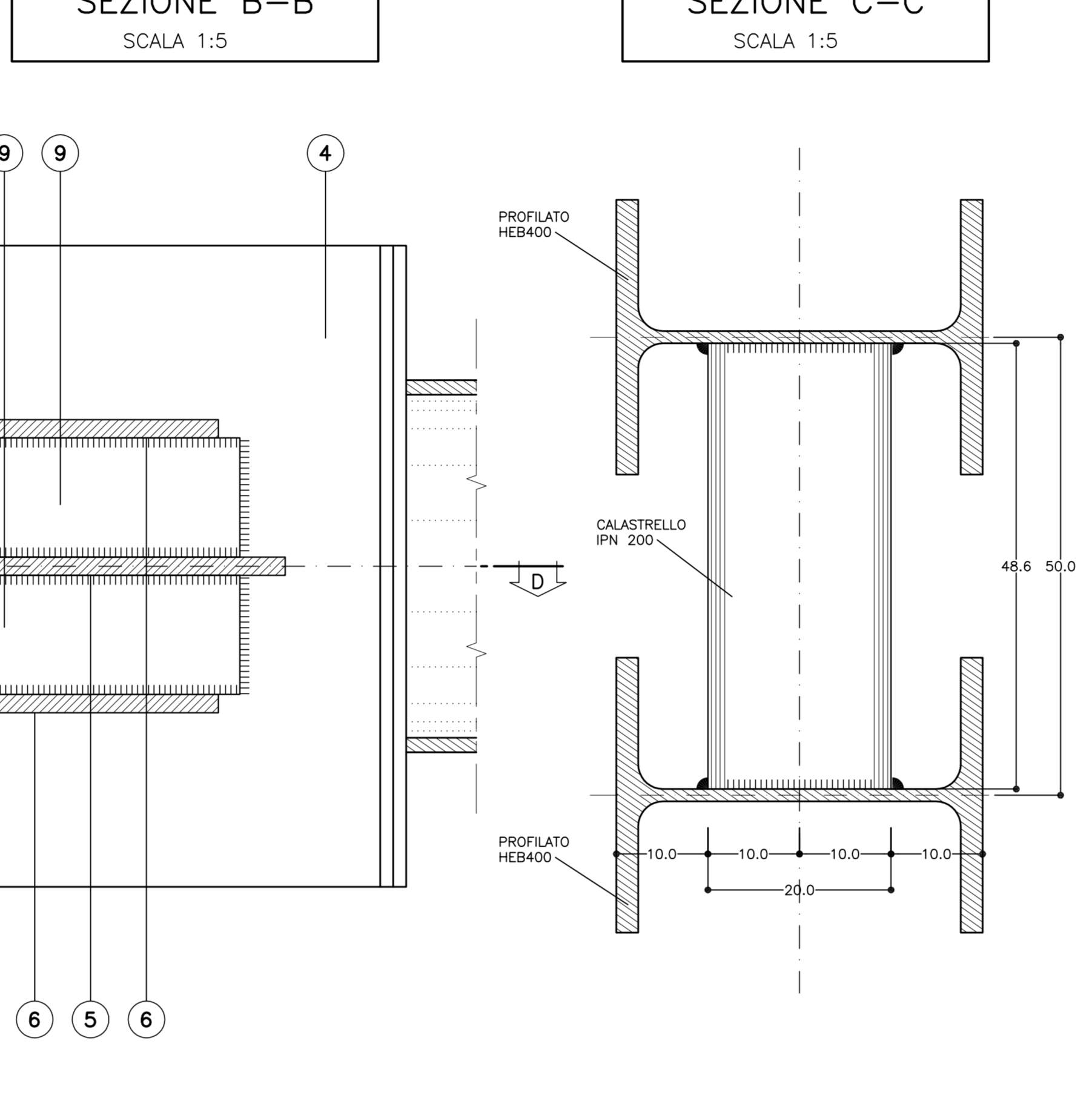
SEZIONE A-A
SCALA 1:5



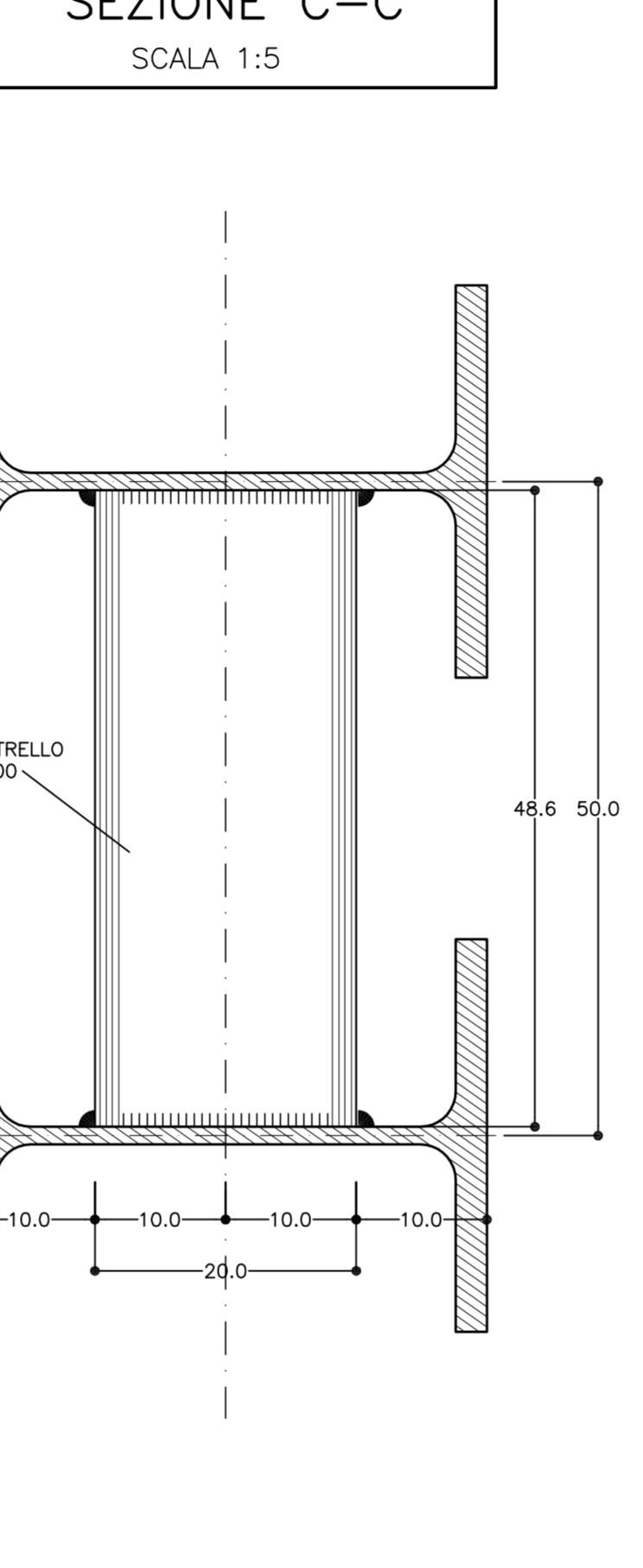
DETTAGLIO "2"
SCALA 1:5



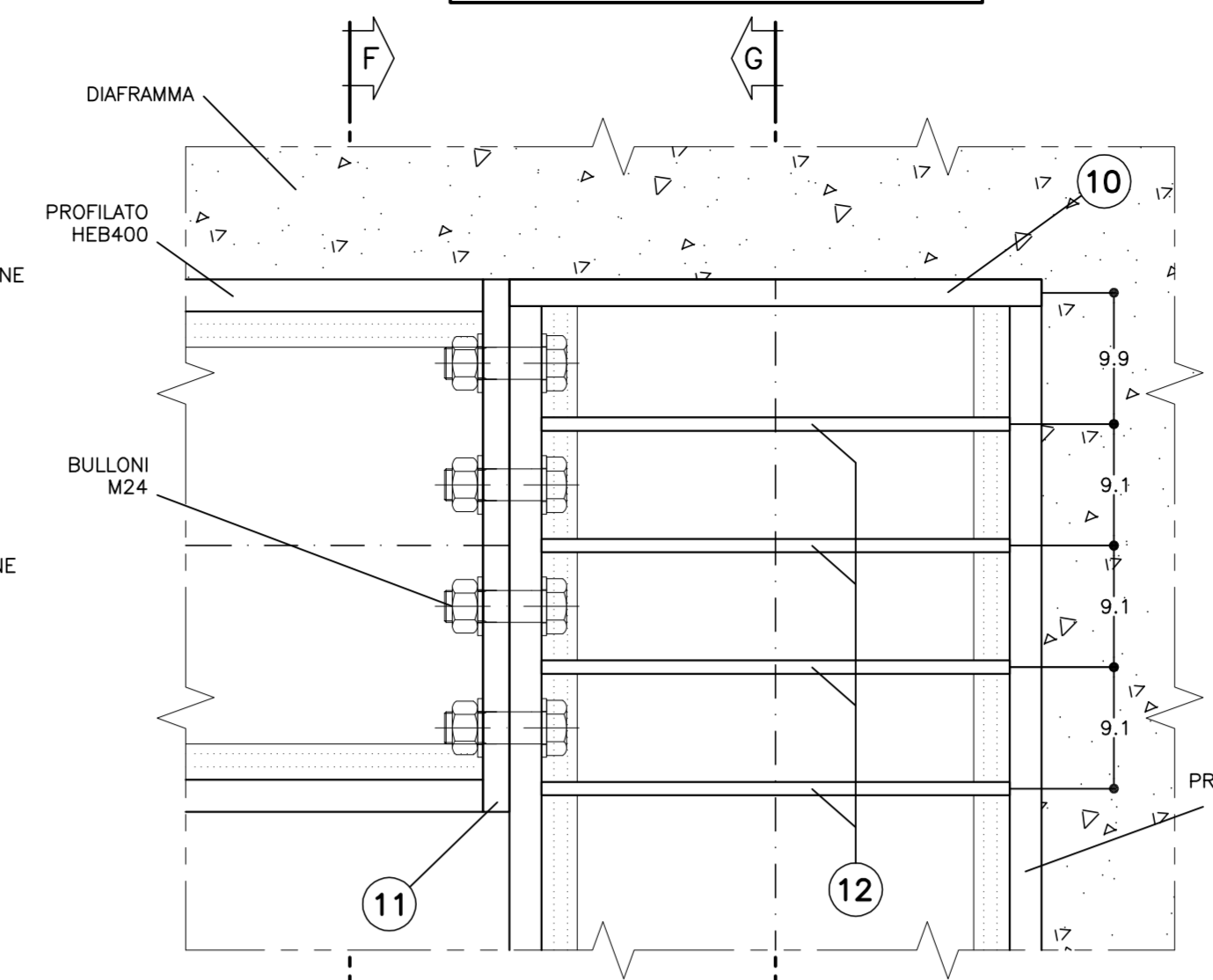
SEZIONE B-B
SCALA 1:5



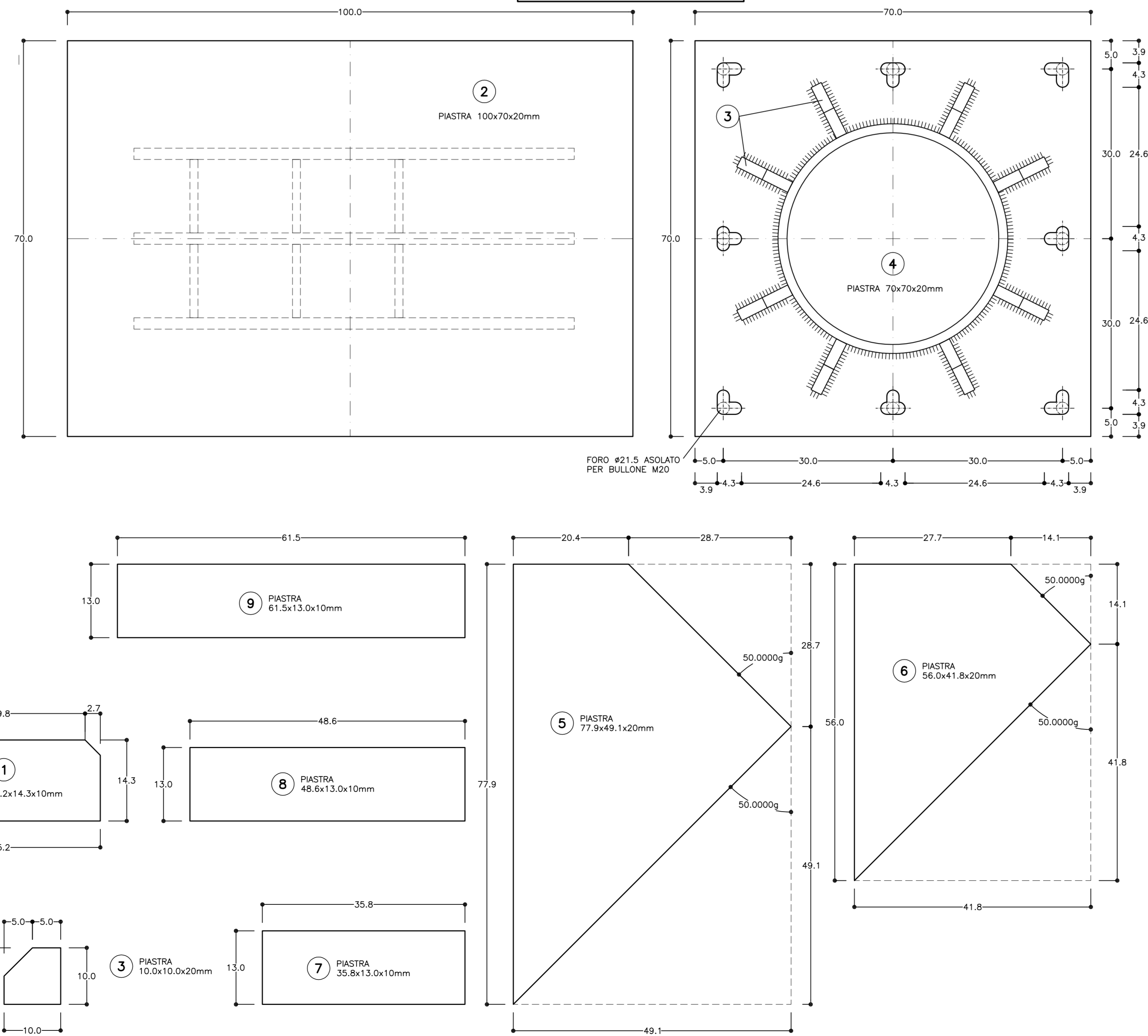
SEZIONE C-C
SCALA 1:5



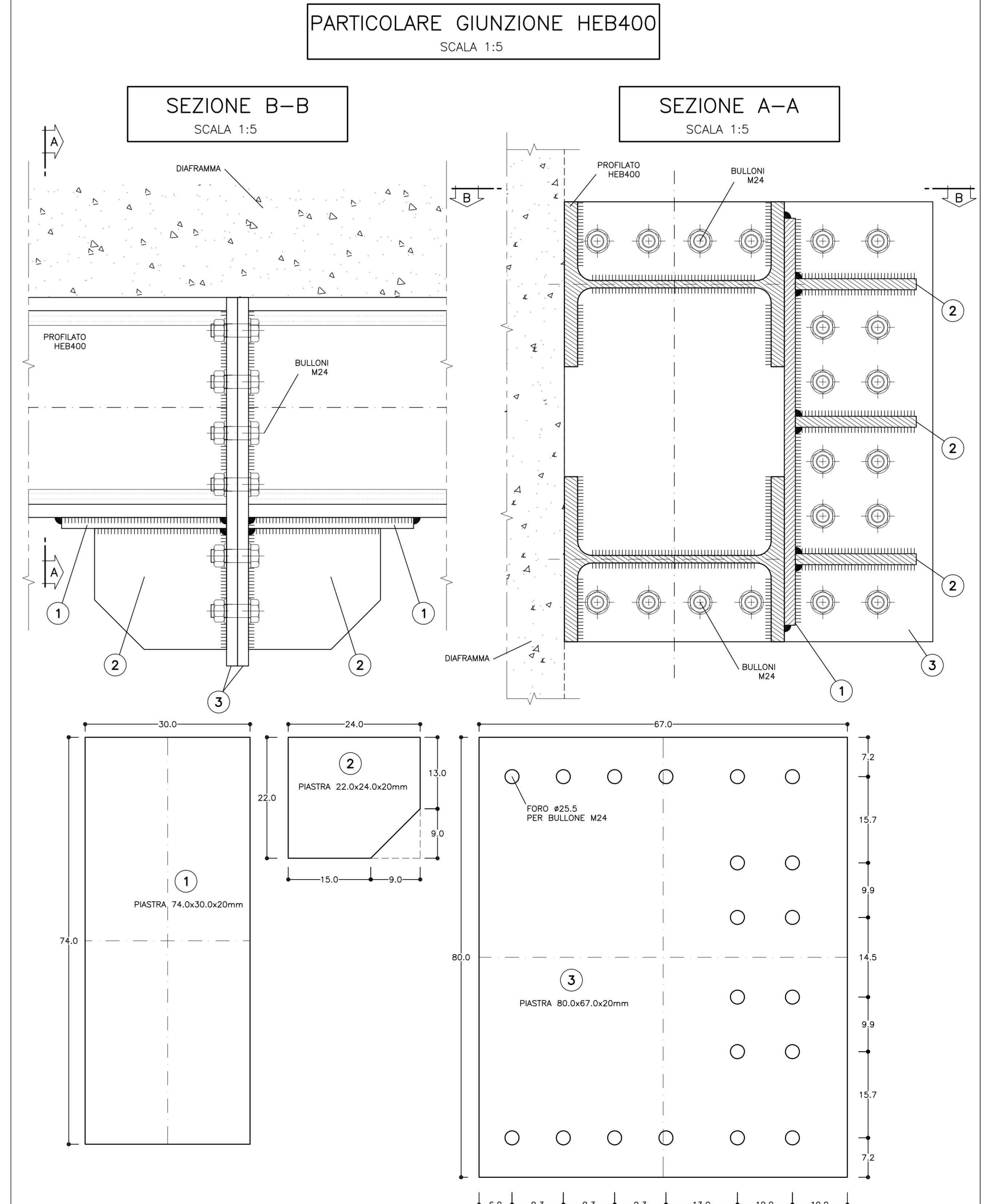
SEZIONE E-E
SCALA 1:5



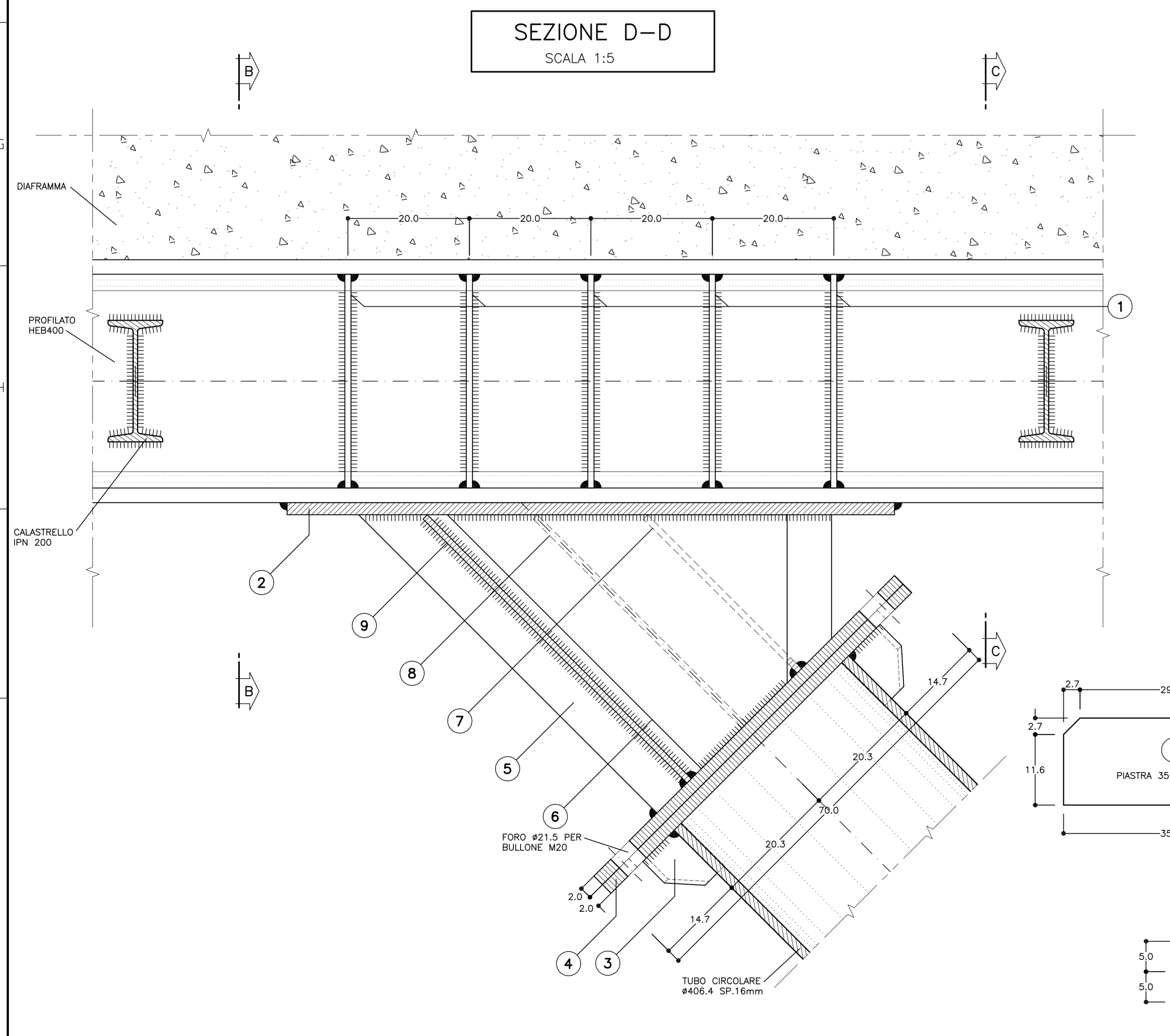
ESPLOSO PIASTRE
SCALA 1:5



PARTICOLARE GIUNZIONE HE400
SCALA 1:5



SEZIONE D-D
SCALA 1:5



| TABELLA MATERIALI | |
|----------------------------|------------------------------------|
| ACCIAIO PUNTONI | S275J2 o superiore |
| ACCIAIO PIASTRE / ANGOLARI | S275J2 o superiore |
| ACCIAIO PROFILATI | S275J2 o superiore |
| BULLONI | Classe 8.8 |
| SALDATURE | CORDONE D'ANGOLO A SINGOLA PASSATA |
| TIPO | (SALVO DOVE DIVERSAMENTE INDICATO) |
| DIMENSIONI | |
| STRUTTURE PRIMARIE | S1 > S2 z = S2 a = 0.7 z |

COMMITTENTE: **RFI** (Rete Ferroviaria Italiana) - Gruppo Ferrovie dello Stato Italiane

ALTA SORVEGLIANZA: **ITALFERR** (Gruppo Ferrovie dello Stato Italiane)

GENERAL CONTRACTOR: **COCIV** (Cooperativa Costruttori Ingegneri ed Architetti)

INFRASTRUTTURE FERROVIARIE STRATEGICHE DEFINITE DALLA LEGGE OBIETTIVO N.443/01
TRATTA A.V./A.C. TERZO VALICO DEI GIOVI
PROGETTO ESECUTIVO

POZZO CASCINA RADIMERO
Cantere fresa
Fase Costruttiva
Puntoni metallici tav. 2/3

| GENERAL CONTRACTOR | | DIRETTORE LAVORI | | SCALA | |
|----------------------------|-----------|----------------------------|------|------------------|------------|
| Cociv Ing. G. Guazzanti | | Cociv Ing. G. Guazzanti | | Varie | |
| COMMESSA | LOTTO | FASE | ENTE | TIPO DOC. | OPERAZIONE |
| IG51 | 01 | E | CV | BZ | GA1U00 |
| PROGETTAZIONE | REVISIONE | VERIFICA | DATA | PROGETTAZIONE | DATA |
| Rev. Descrizione emissione | Redatto | Verificato | Data | Progettato | Data |
| Aut. Firma emissione | Redattore | Verificatore | Data | Progettista | Data |
| | | | | Ing. E. Ghisleni | |