

KEY-PLAN

SCALA 1:500

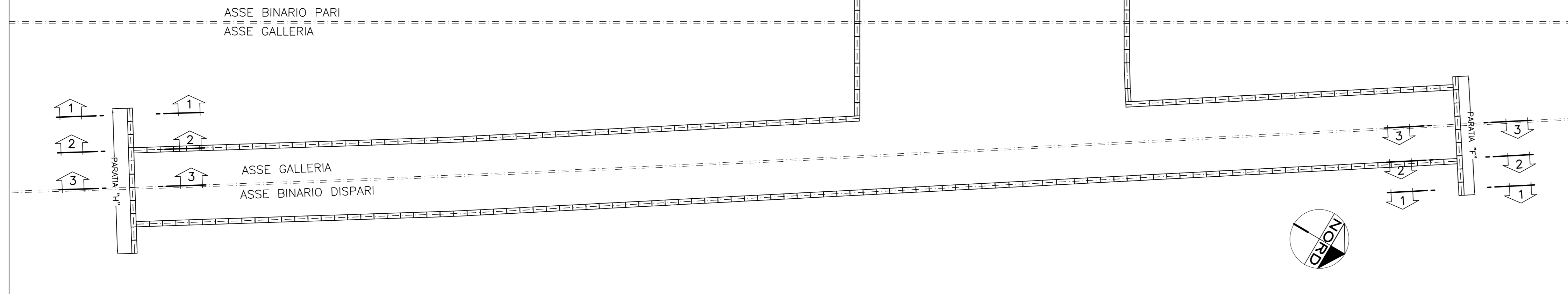
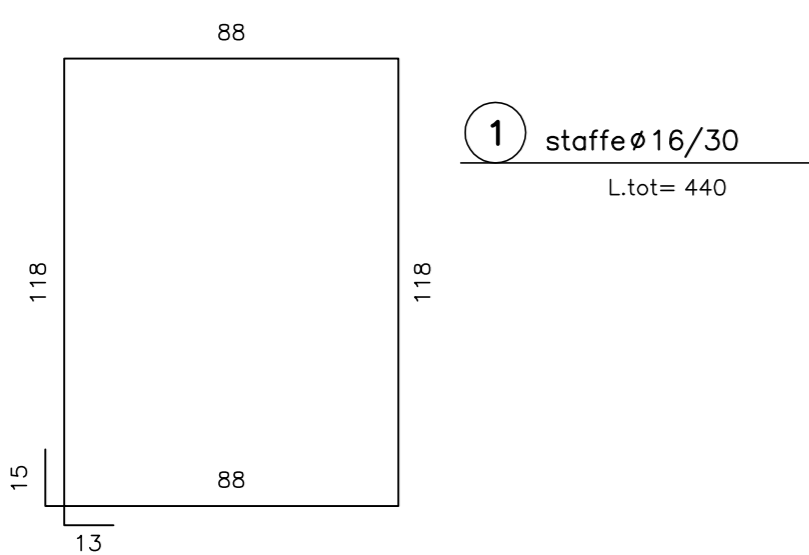
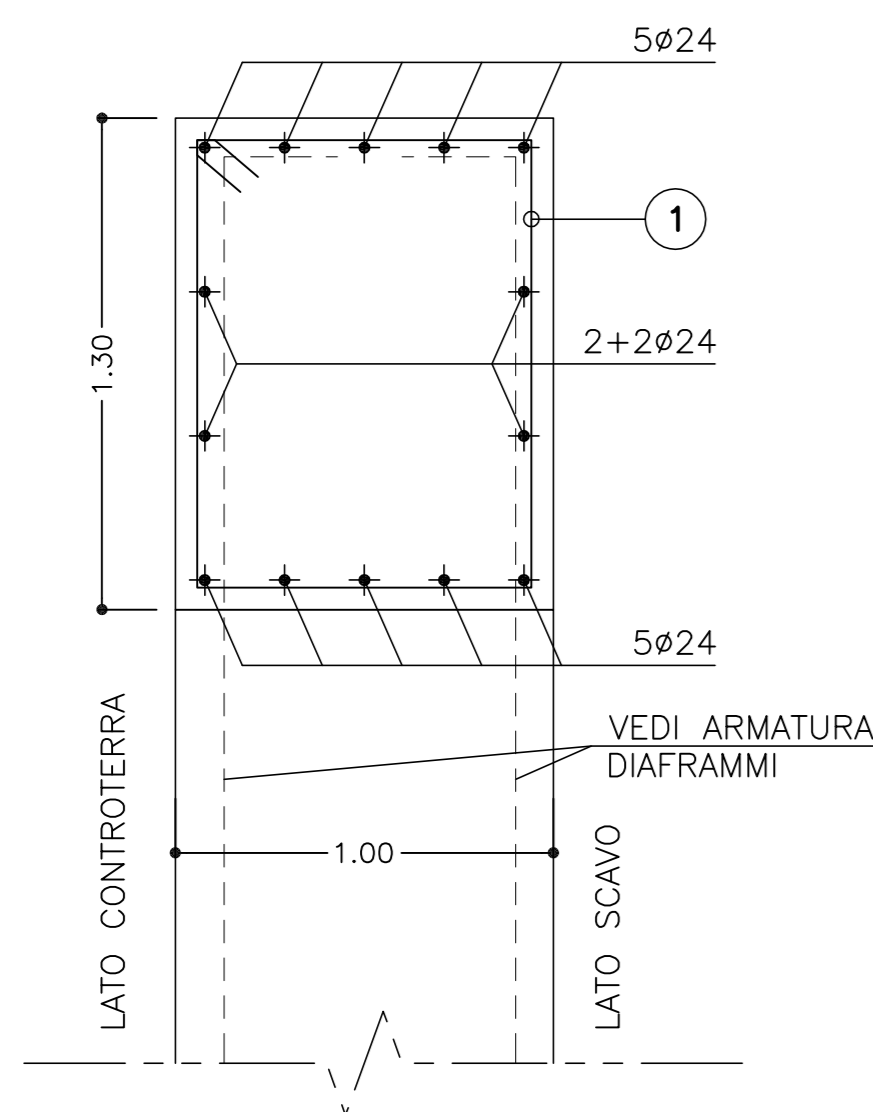


TABELLA MATERIALI	
<b>ACCIAIO</b>	
ACCIAIO ARMATURE	B450C
<b>C.L.S. TRAVE DI TESTATA DIAFRAMMI</b> (con riferimento al CAPITOLATO DI COSTRUZIONE OPERE CIVILI)	
- CLASSE DI RESISTENZA	: C25/30
- CLASSE DI ESPOSIZIONE	: XC2
- CLASSE DI CONSISTENZA SLUMP	: S4
- DIAMETRO MAX AGGREGATO	: 32 mm
- CLASSE CONTENUTO CLORURI	: Cl 0.4
<b>NOTA:</b> - PER TUTTO QUANTO NON INDICATO SI FACCI RIFERIMENTO AL CAPITOLATO OPERE CIVILI	
- ELABORATO DI RIFERIMENTO: "OPERE DI LINEA-CARATTERISTICHE DEI MATERIALI E NOTE" (cod.IG51-00-E-CV-TT-OC0000-002-A)	

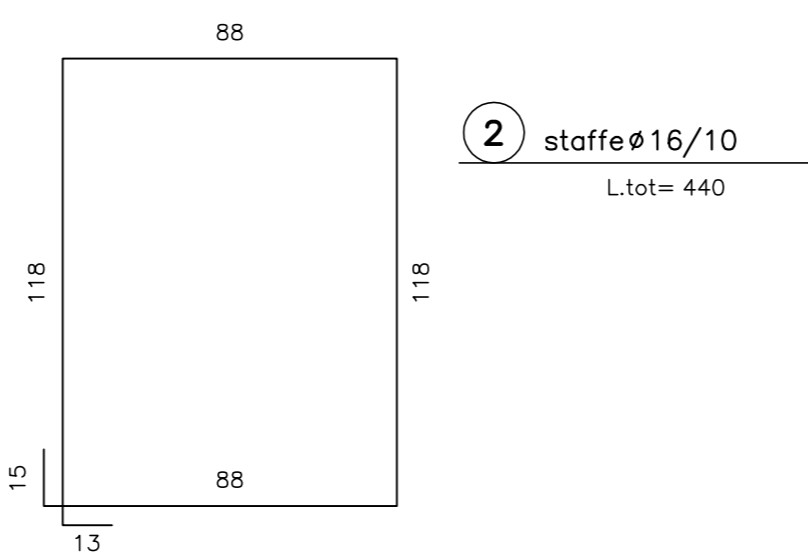
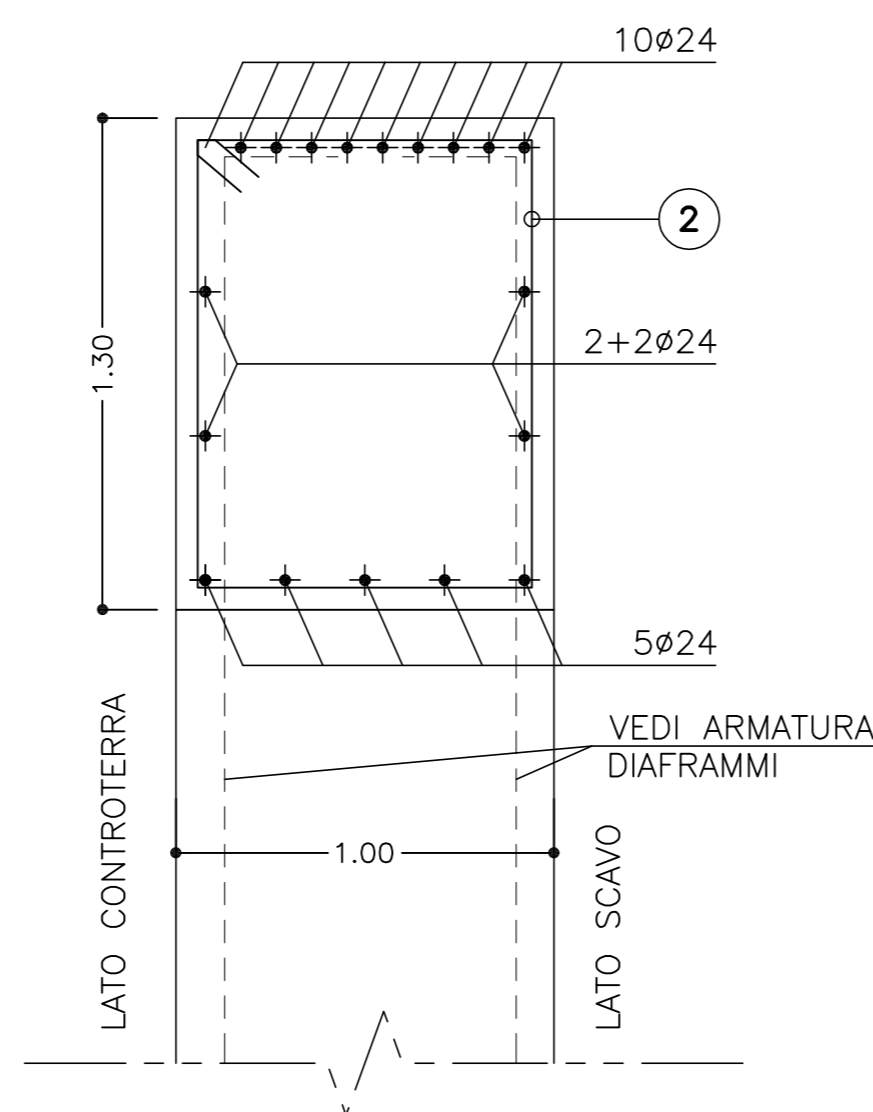
SEZIONE 1-1

SCALA 1:20



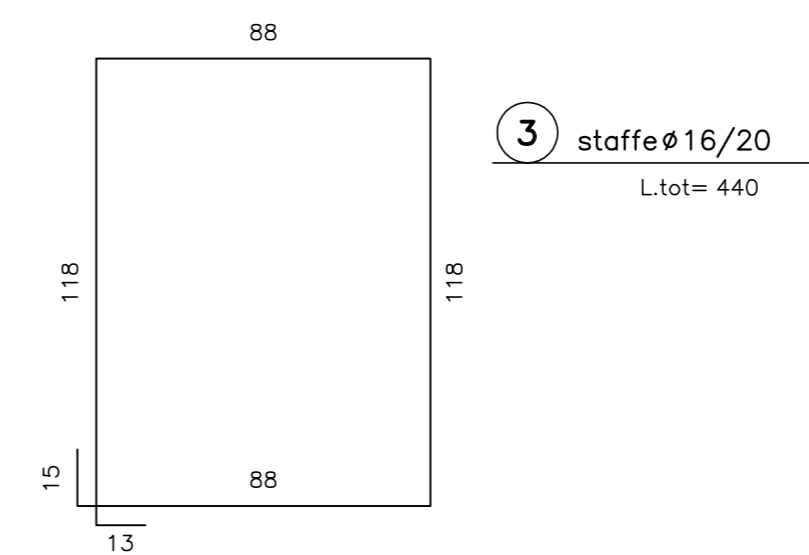
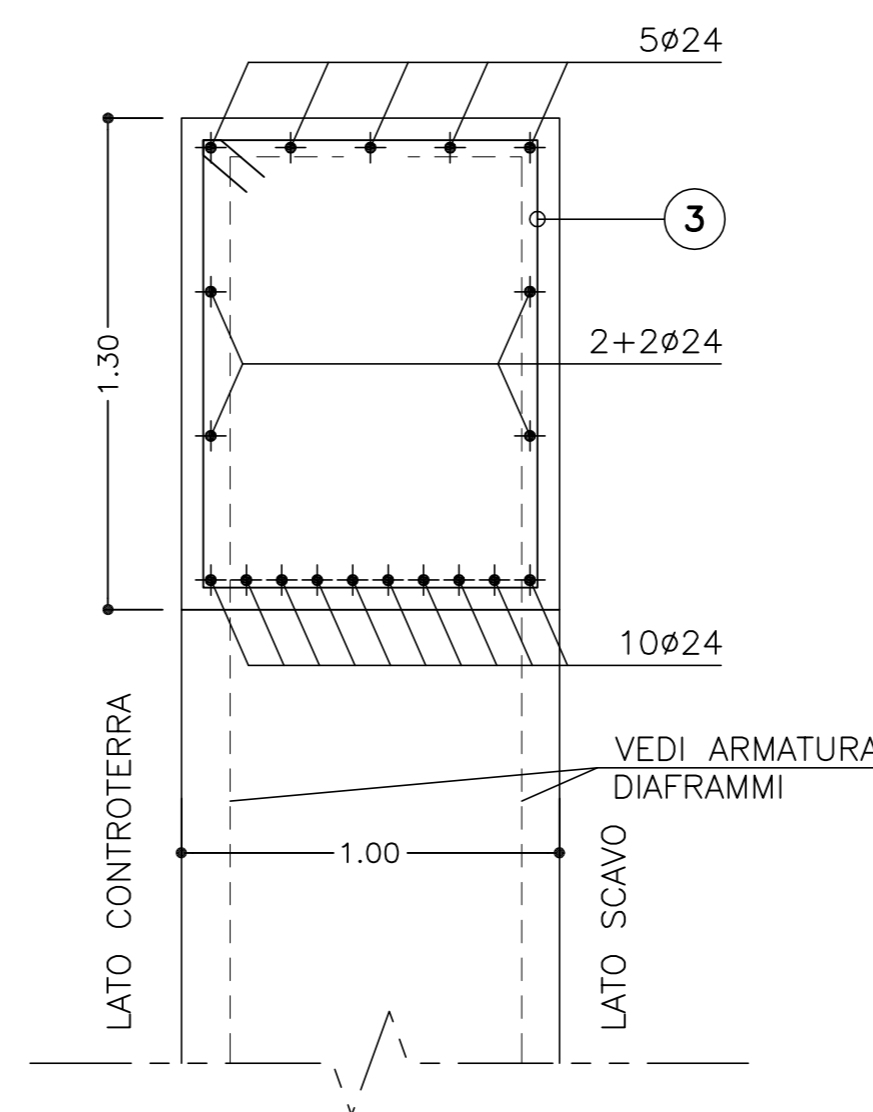
SEZIONE 2-2

SCALA 1:20



SEZIONE 3-3

SCALA 1:20



COMMITTENTE:  
  
**RFI**  
 RETE FERROVIARIA ITALIANA  
 GRUPPO FERROVIE DELLO STATO ITALIANE

ALTA Sorveglianza:  
  
**ITALFERR**  
 GRUPPO FERROVIE DELLO STATO ITALIANE

GENERAL CONTRACTOR:  
  
**Cociv**  
 Consorzio Collegamenti Integrati Veloci

INFRASTRUTTURE FERROVIARIE STRATEGICHE DEFINITE DALLA  
 LEGGE OBIETTIVO N.443/01  
 TRATTA A.V./A.C. TERZO VALICO DEI GIOVI  
 PROGETTO ESECUTIVO

POZZO CASCINA RADIMERO  
 CANTIERE FRESA  
 Trave di testata diaframmi  
 Armature 1/3

GENERAL CONTRACTOR <b>Cociv</b> Ing. G. Guagnozzi		DIRETTORE LAVORI	SCALA: Varie
---	--	------------------	-----------------

COMMESSA	LOTTO	FASE	ENTE	TIPO DOC.	OPERA/DISCIPLINA	PROGR.	REV.
IG51	01	E	CV	BZ	GA1U04	001	A

PROGETTAZIONE							
Rev.	Descrizione emissione	Redatto	Data	Verificato	Data	Progettista Integratore	Data
A00	Prima emissione	ROCKSOL G. Guagnozzi	17/09/2012	Ing. F. Colla	19/09/2012	E. Pagani	21/09/2012