

KEY-PLAN

SCALA 1:500

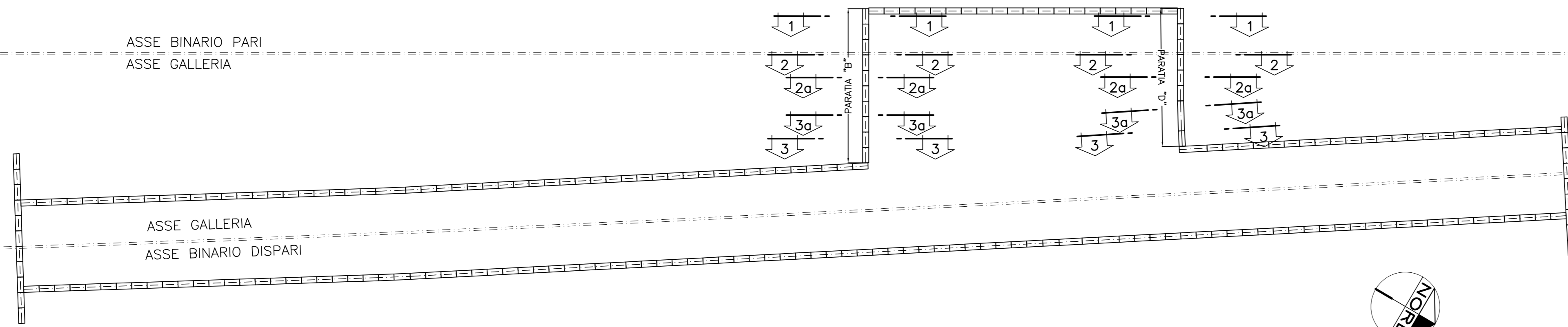


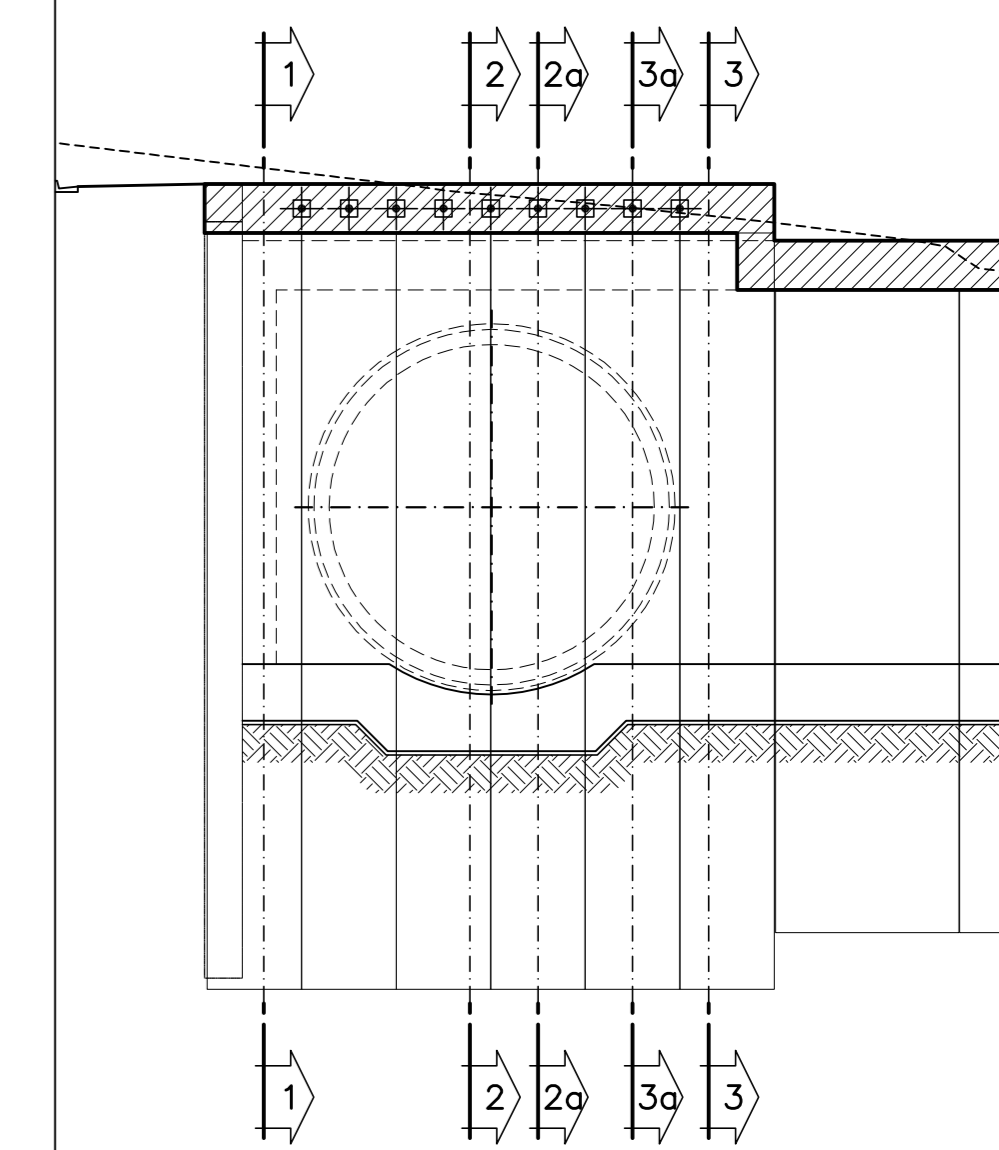
TABELLA MATERIALI

ACCAIO	
ACCAIO ARMATURE	B450C
C.L.S TRAVE DI TESTATA DIAFRAMMI (con riferimento al CAPITOLATO DI COSTRUZIONE OPERE CIVILI)	
- CLASSE DI RESISTENZA	: C25/30
- CLASSE DI ESPOSIZIONE	: XC2
- CLASSE DI CONSISTENZA SLUMP	: S4
- DIAMETRO MAX AGGREGATO	: 32 mm
- CLASSE CONTENUTO CLORURI	: CI 0.4
<b>NOTA:</b> - PER TUTTO QUANTO NON INDICATO SI FACCIA RIFERIMENTO AL CAPITOLATO OPERE CIVILI	
- ELABORATO DI RIFERIMENTO: "OPERE DI LINEA-CARATTERISTICHE DEI MATERIALI E NOTE" (cod.IG51-00-E-CV-TT-000000-002-A)	

KEY-PLAN

SCALA 1:200

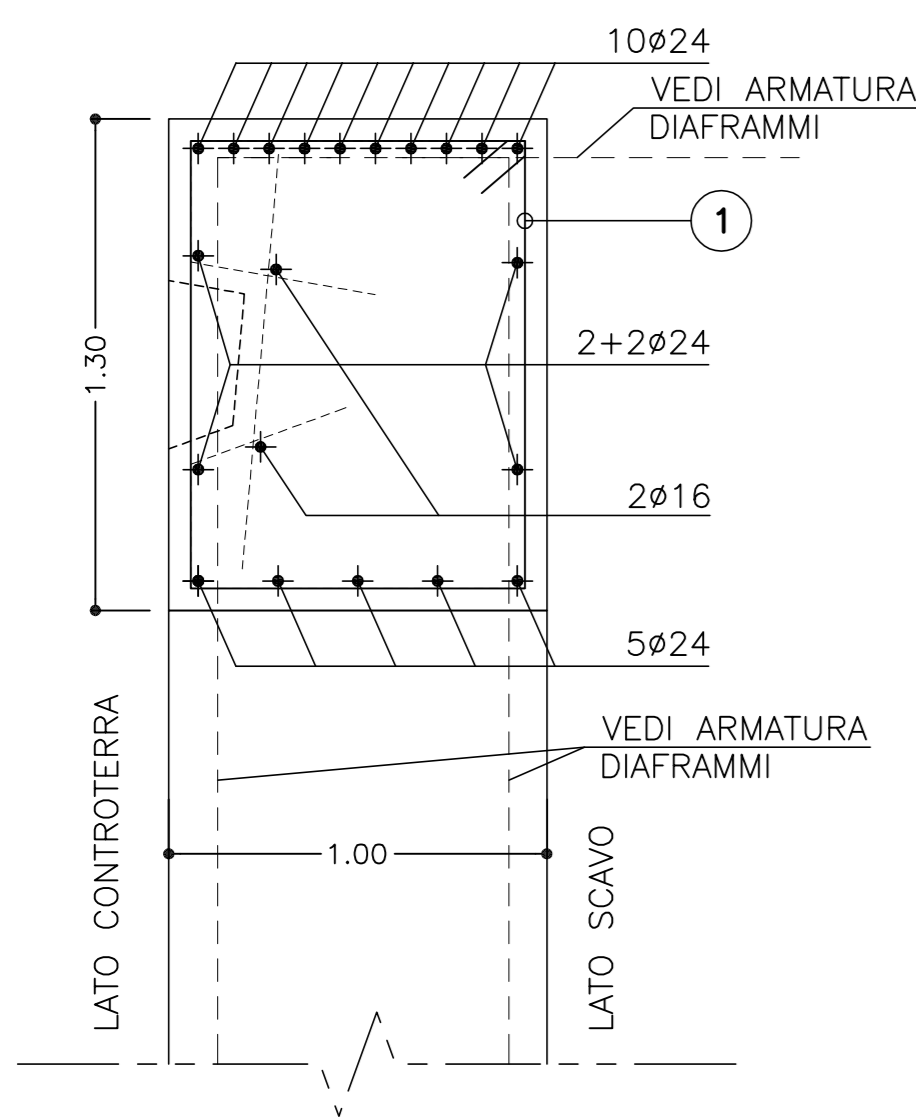
SVILUPPATA



SEZIONE 1-1

SCALA 1:20

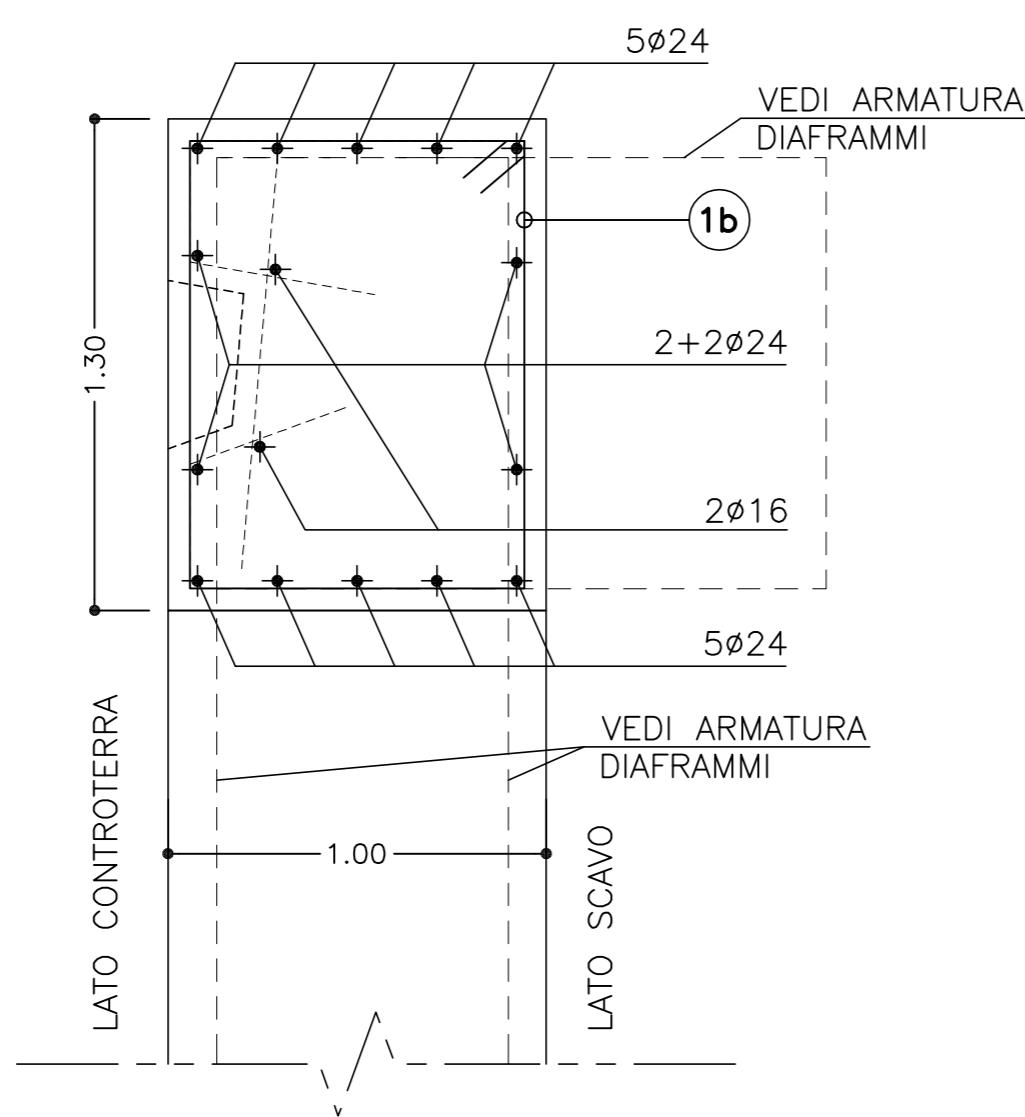
SEZIONE CORRENTE



SEZIONE 3-3

SCALA 1:20

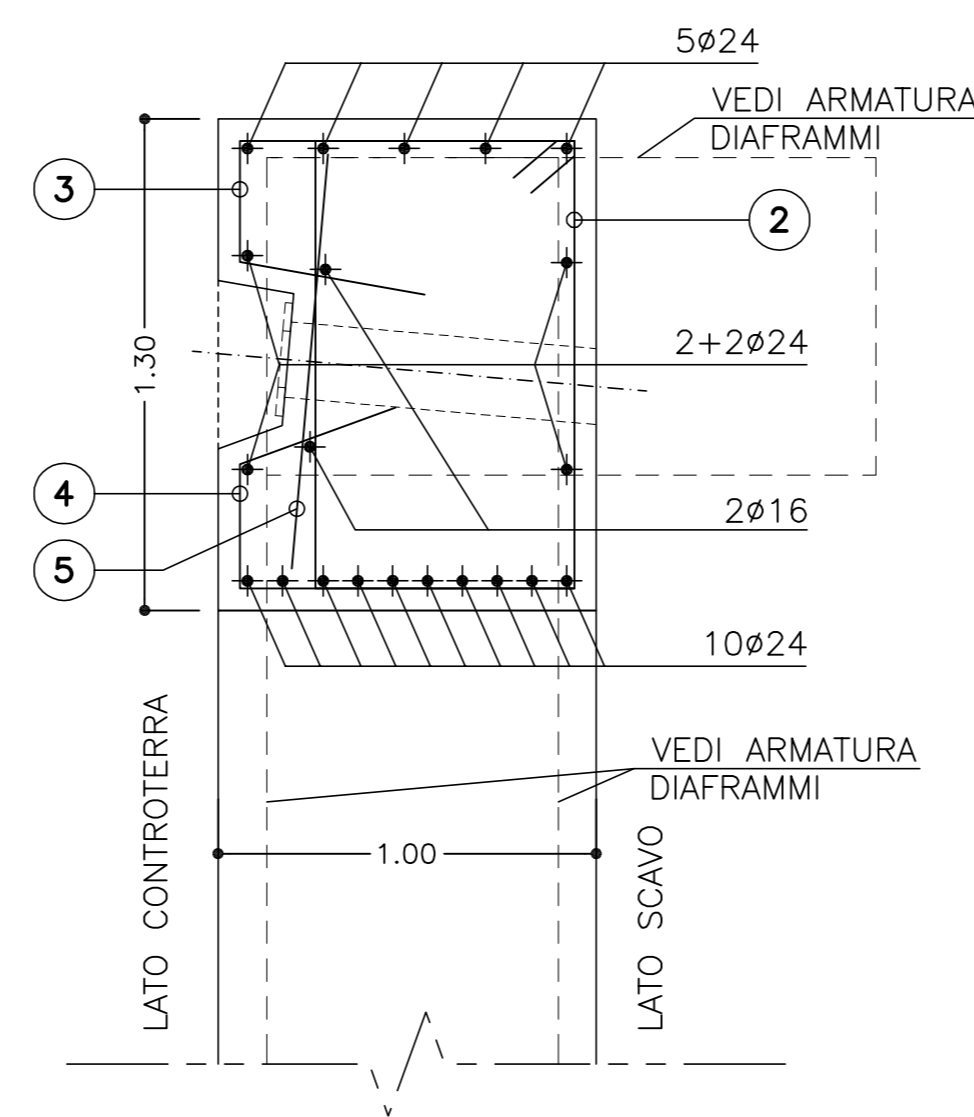
SEZIONE CORRENTE



SEZIONE 2a-2a

SCALA 1:20

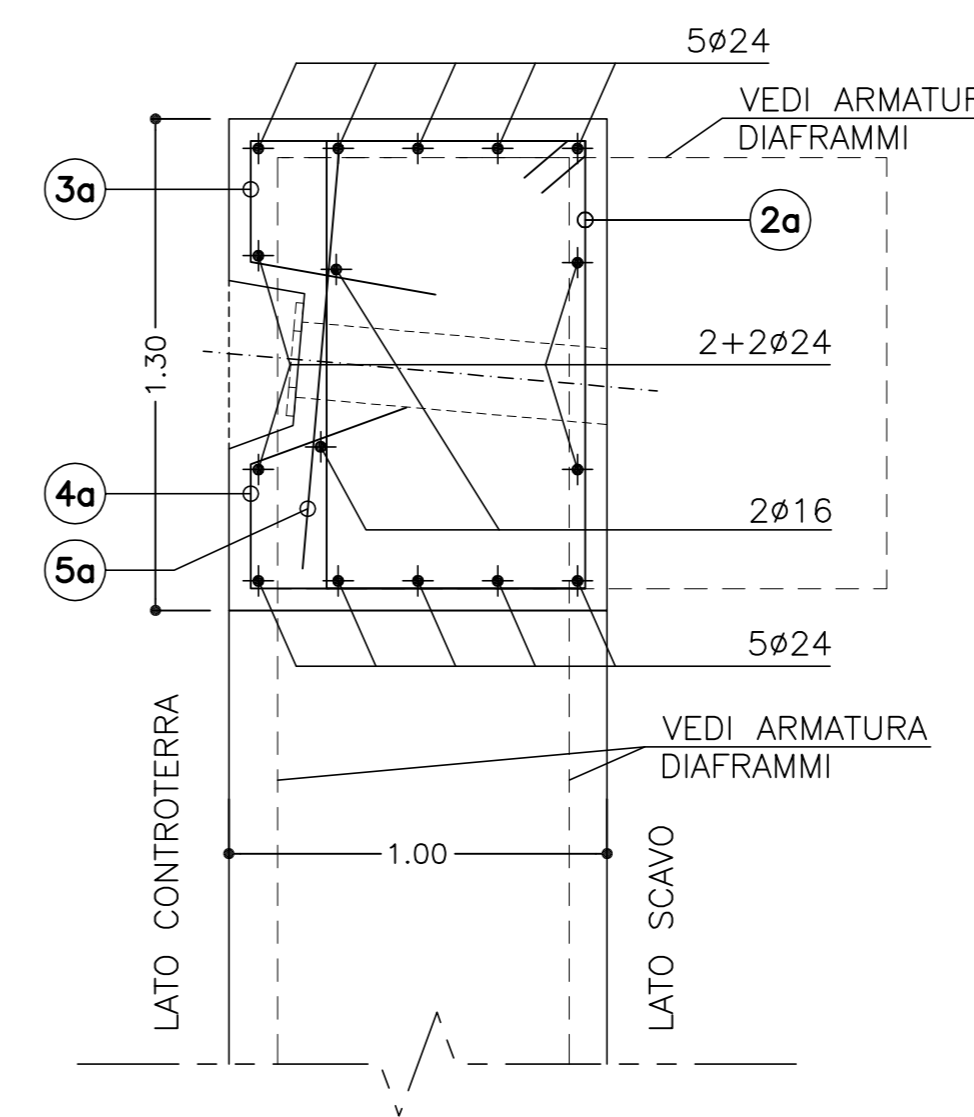
SEZ. IN CORRISPONDENZA DEL TIRANTE



SEZIONE 3a-3a

SCALA 1:20

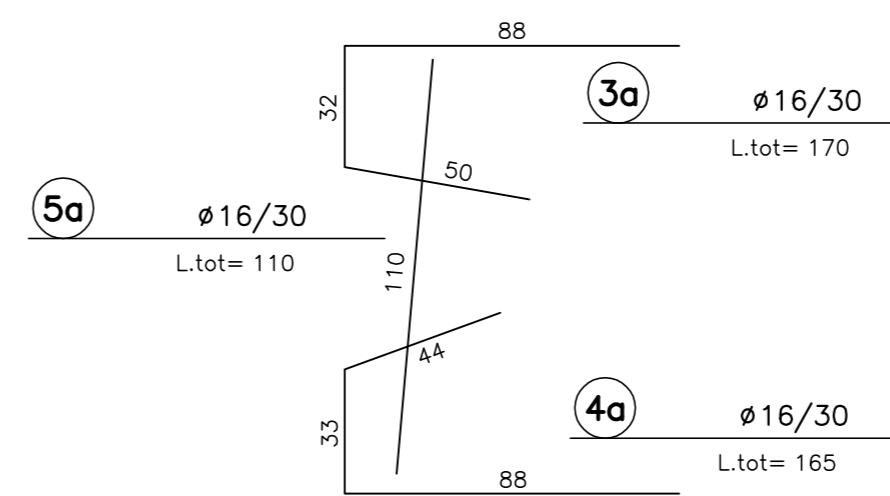
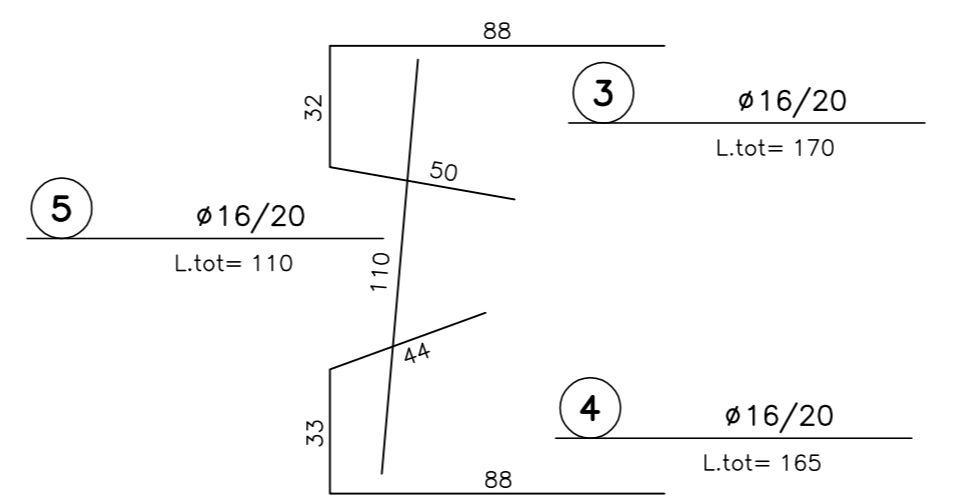
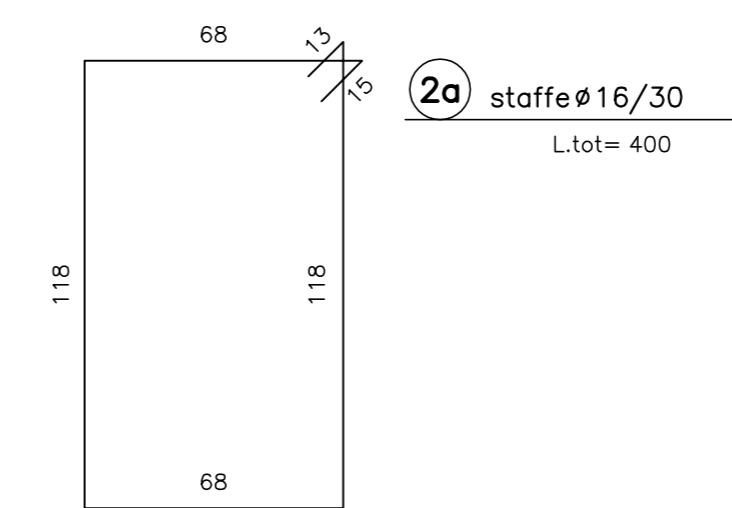
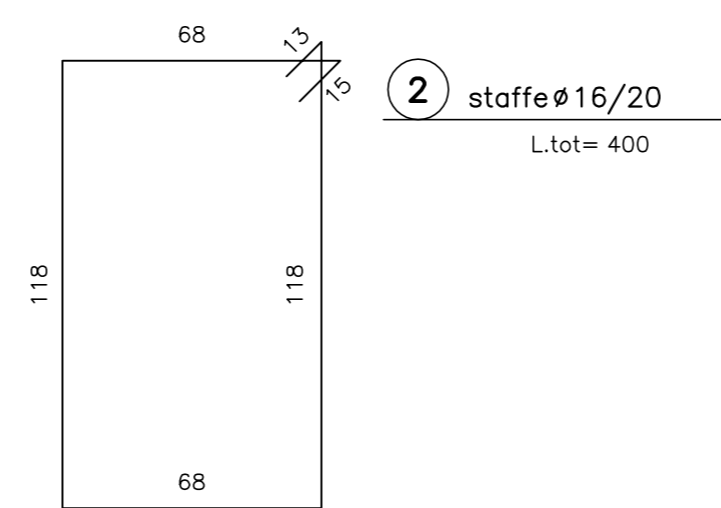
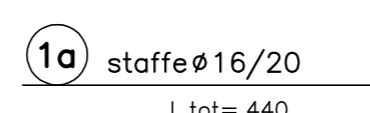
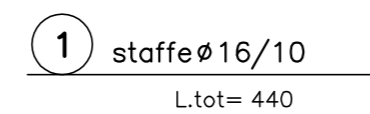
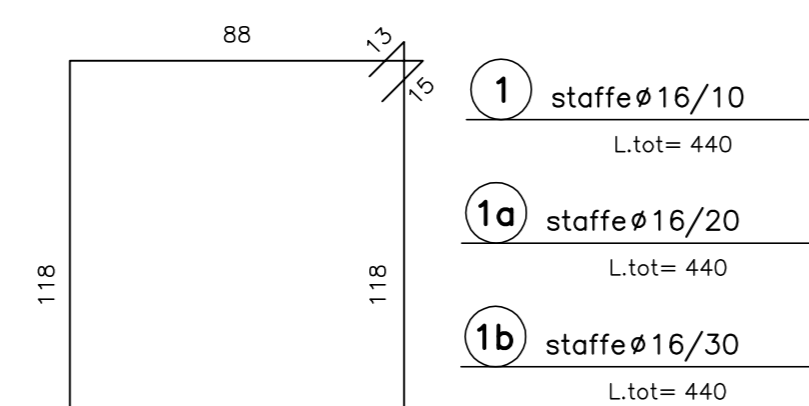
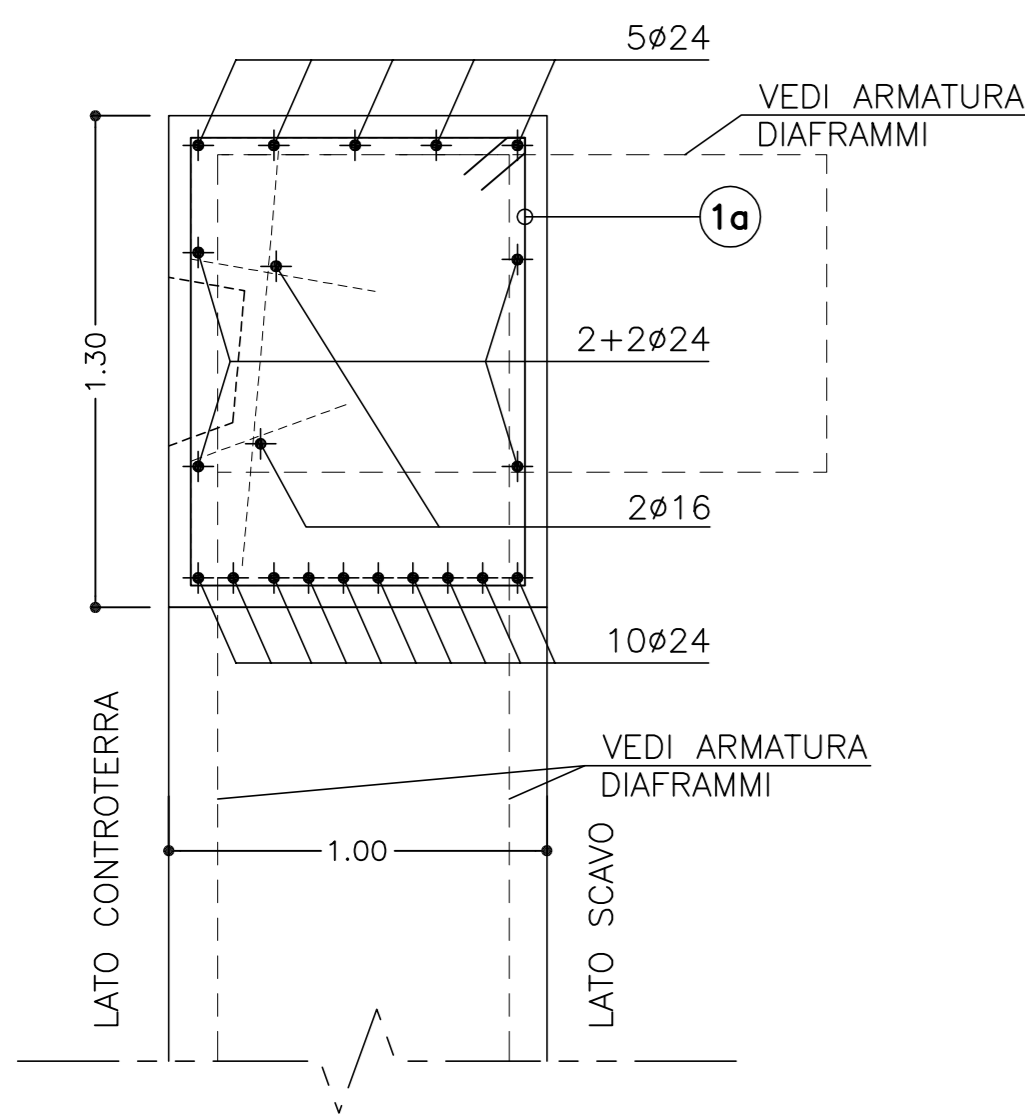
SEZ. IN CORRISPONDENZA DEL TIRANTE



SEZIONE 2-2

SCALA 1:20

SEZIONE CORRENTE



COMMITTENTE:



ALTA Sorveglianza:



GENERAL CONTRACTOR:



INFRASTRUTTURE FERROVIARIE STRATEGICHE DEFINITE DALLA LEGGE OBIETTIVO N.443/01

TRATTA A.V./A.C. TERZO VALICO DEI GIOVI  
PROGETTO ESECUTIVO

POZZO CASCINA RADIMERO

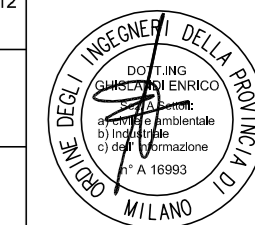
CANTIERE FRESA

Trave di testata diaframmi  
Armature 2/3

GENERAL CONTRACTOR		DIRETTORE LAVORI		SCALA:
Cociv Consorzio Ing. G. Guagnozzi				Varie

COMMESSA	LOTTO	FASE	ENTE	TIPO DOC.	OPERA/DISCIPLINA	PROGR.	REV.
IG51	01	E	CV	BZ	GA1U04	002	A

Rev.	Descrizione emissione	Redatto	Data	Verificato	Data	Progettista Integratore	Data	IL PROGETTISTA
A00	Prima emissione	ROCKSOIL	17/09/2012	Ing. F. Colla	19/09/2012	E. Pagani	21/09/2012	Ing. E. Ghislandi



n. Elab.

Nome File: IG51-01-E-CV-BZ-GA1U-04-002-A00

CUP: F81H8200000008

Scala di p.k.: 1:1