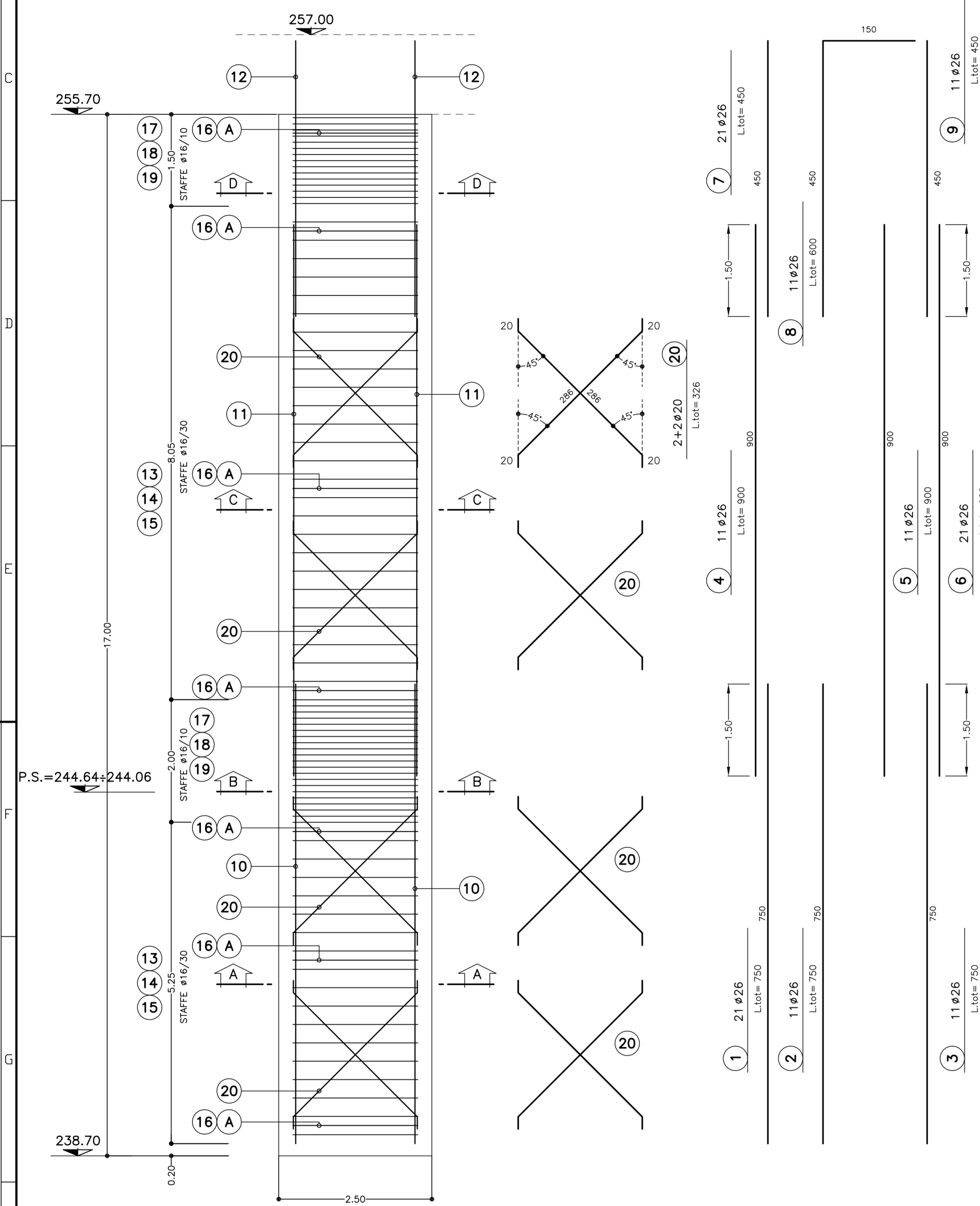
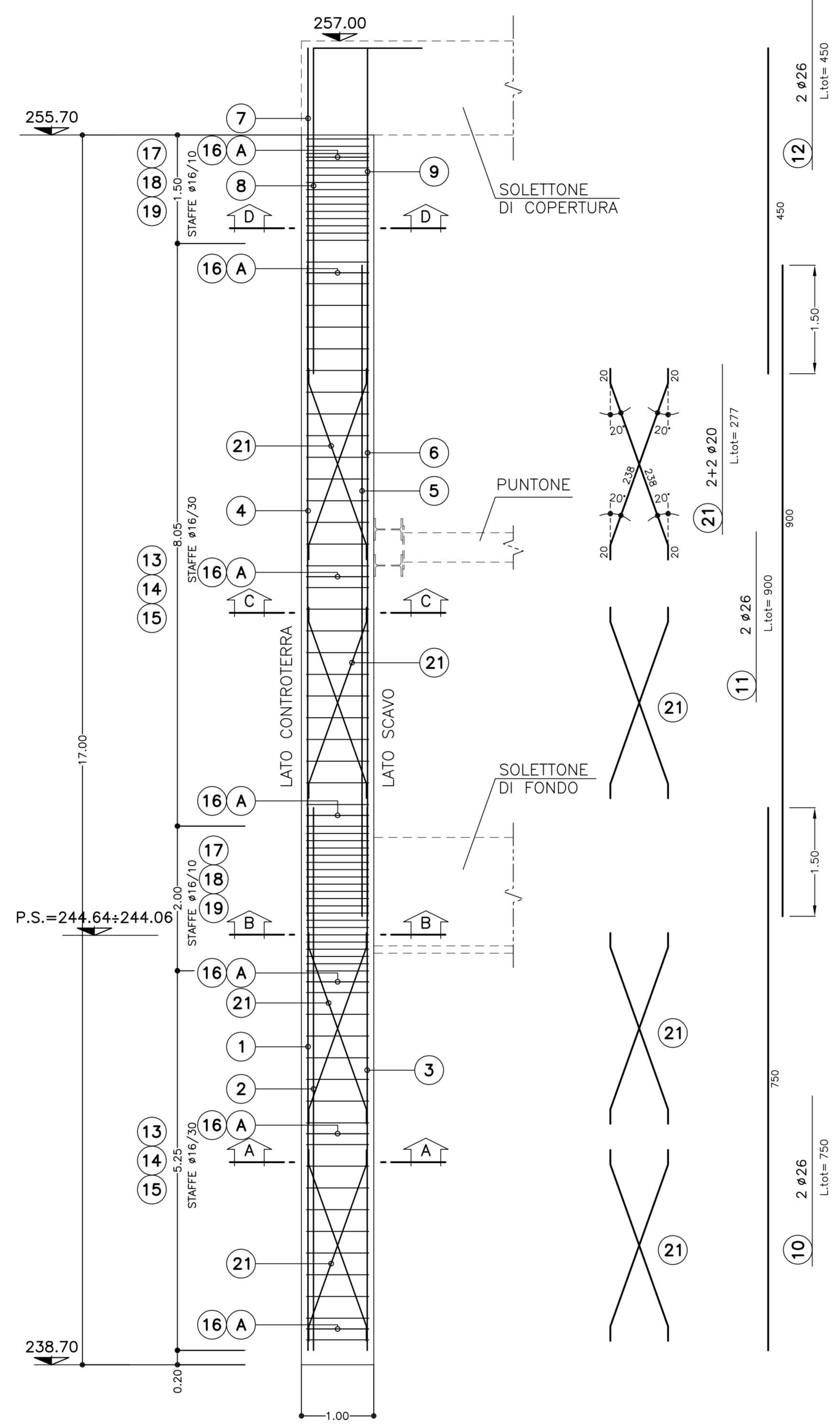


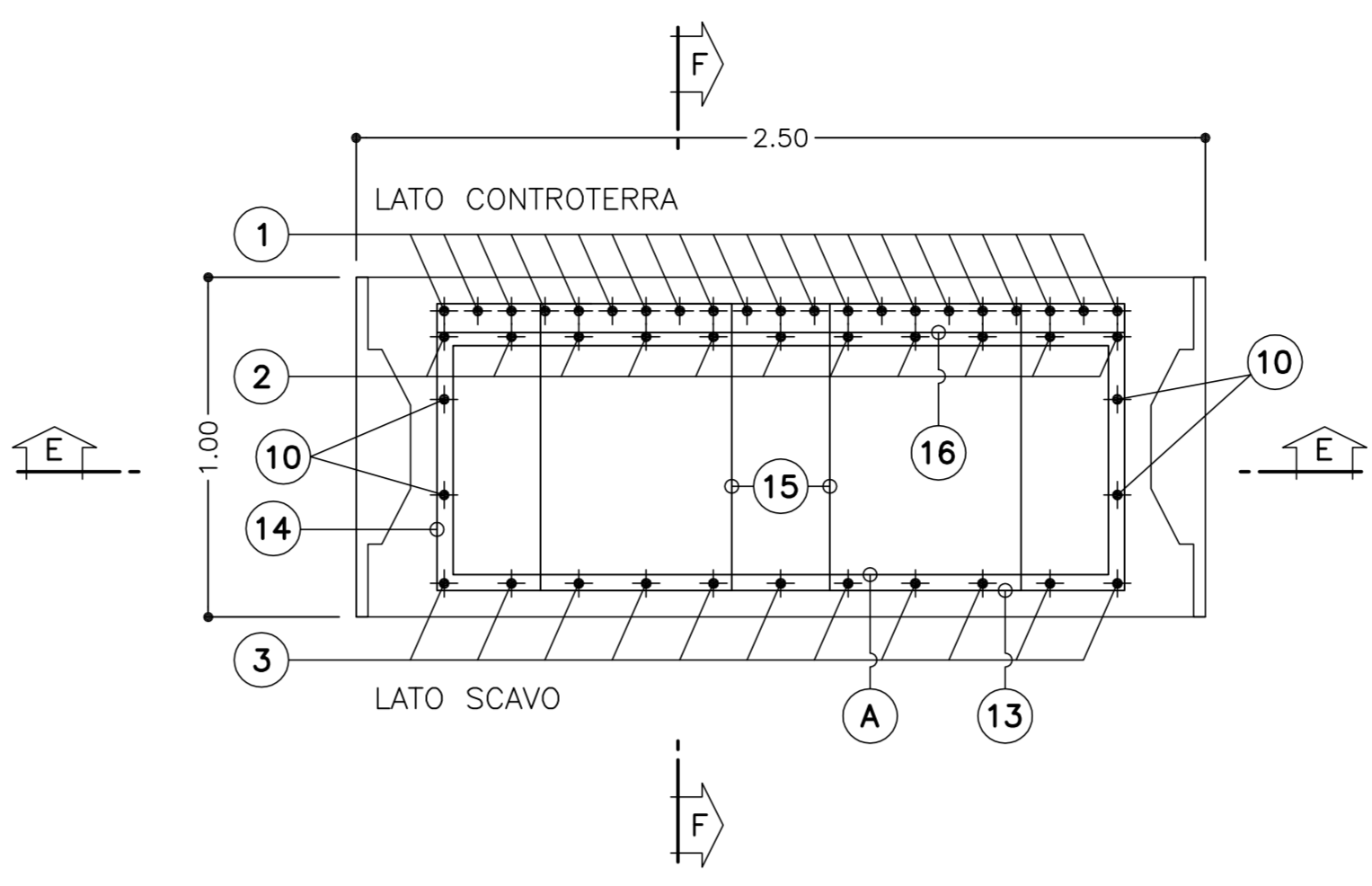
SEZIONE E-E
SCALA 1:50
SEZIONE LONGITUDINALE
ARMATURA



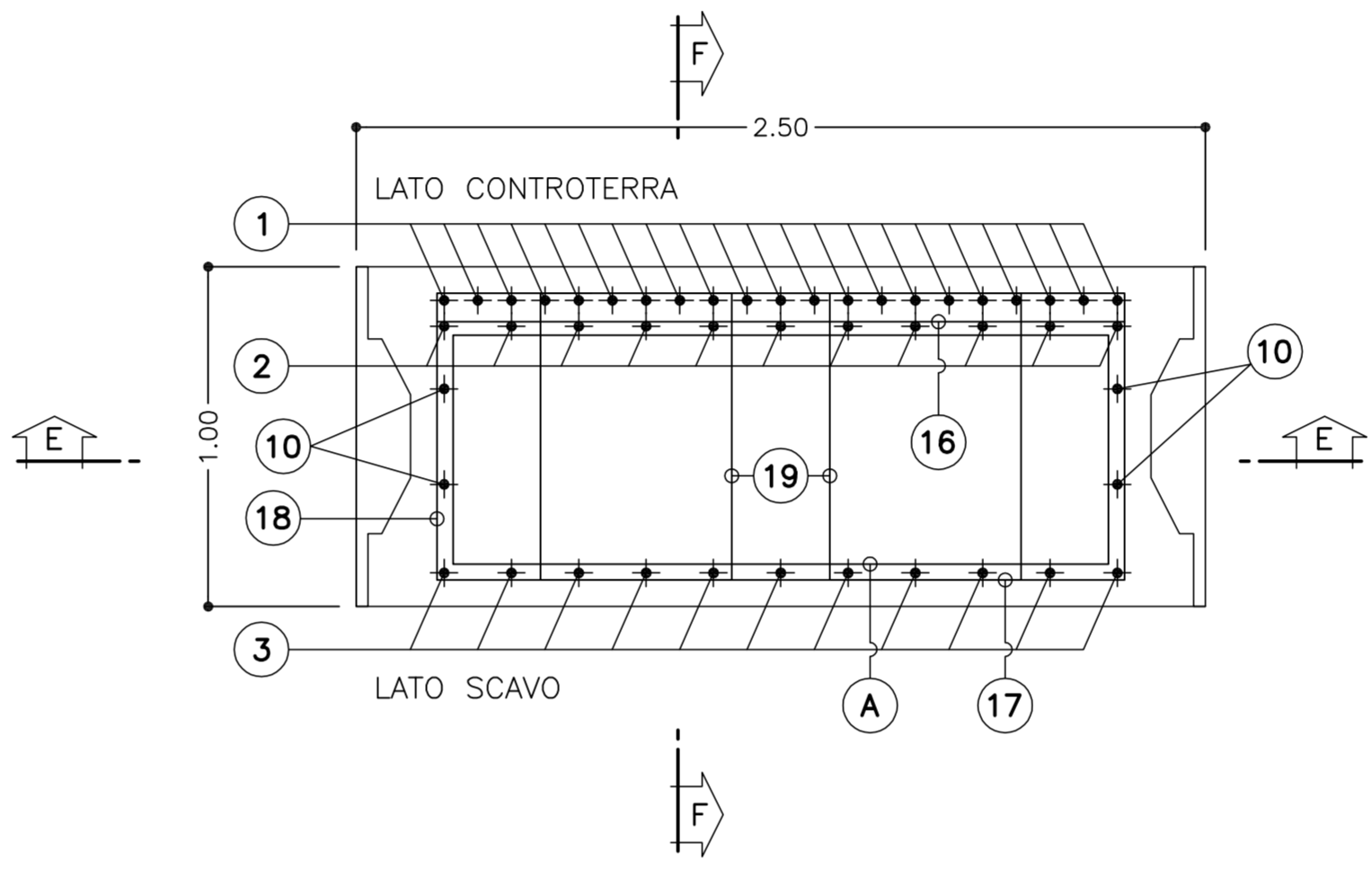
SEZIONE F-F
SCALA 1:50
SEZIONE TRASVERSALE
ARMATURA



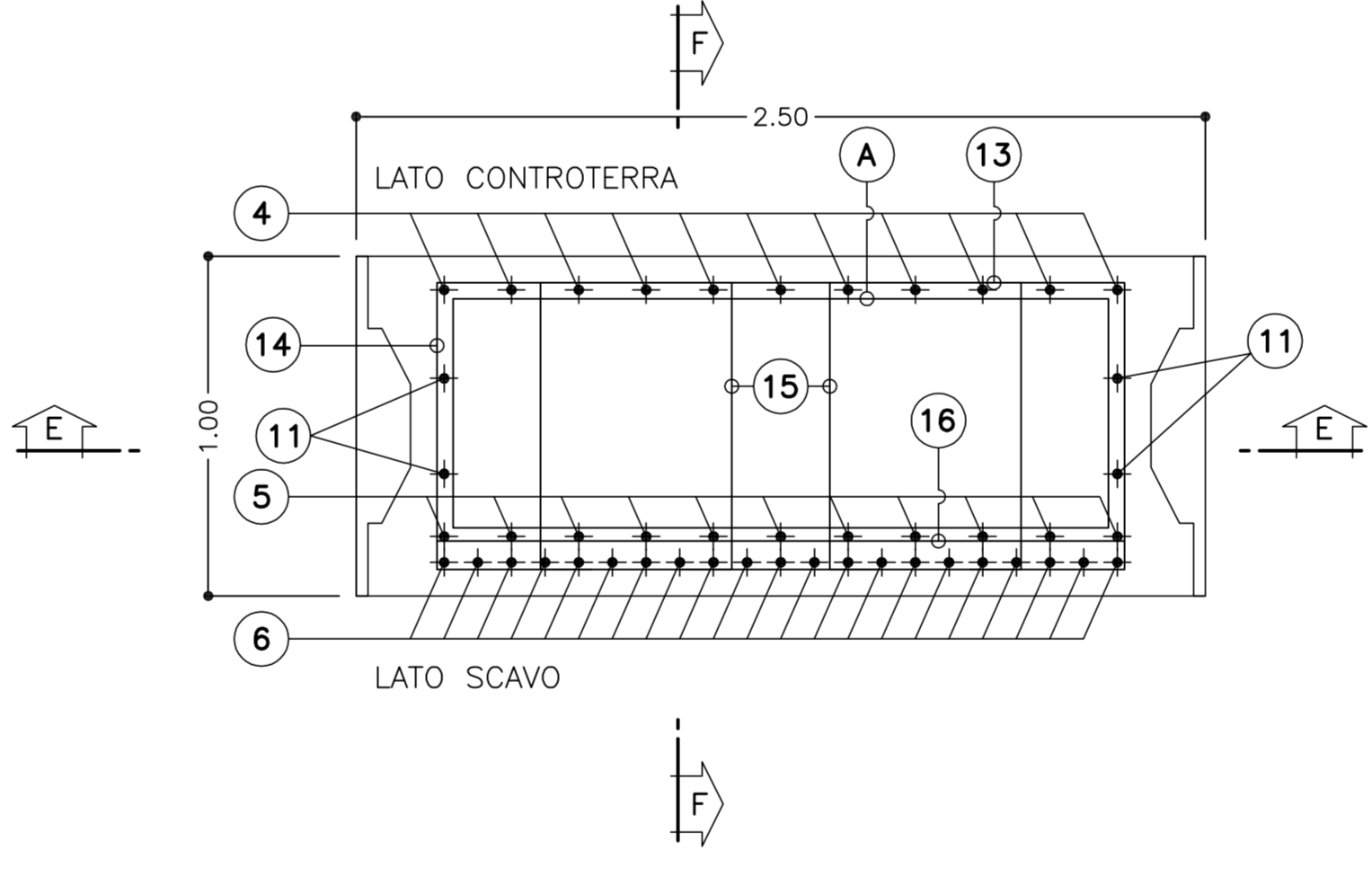
SEZIONE A-A
SCALA 1:20



SEZIONE B-B
SCALA 1:20



SEZIONE C-C
SCALA 1:20



SEZIONE D-D
SCALA 1:20

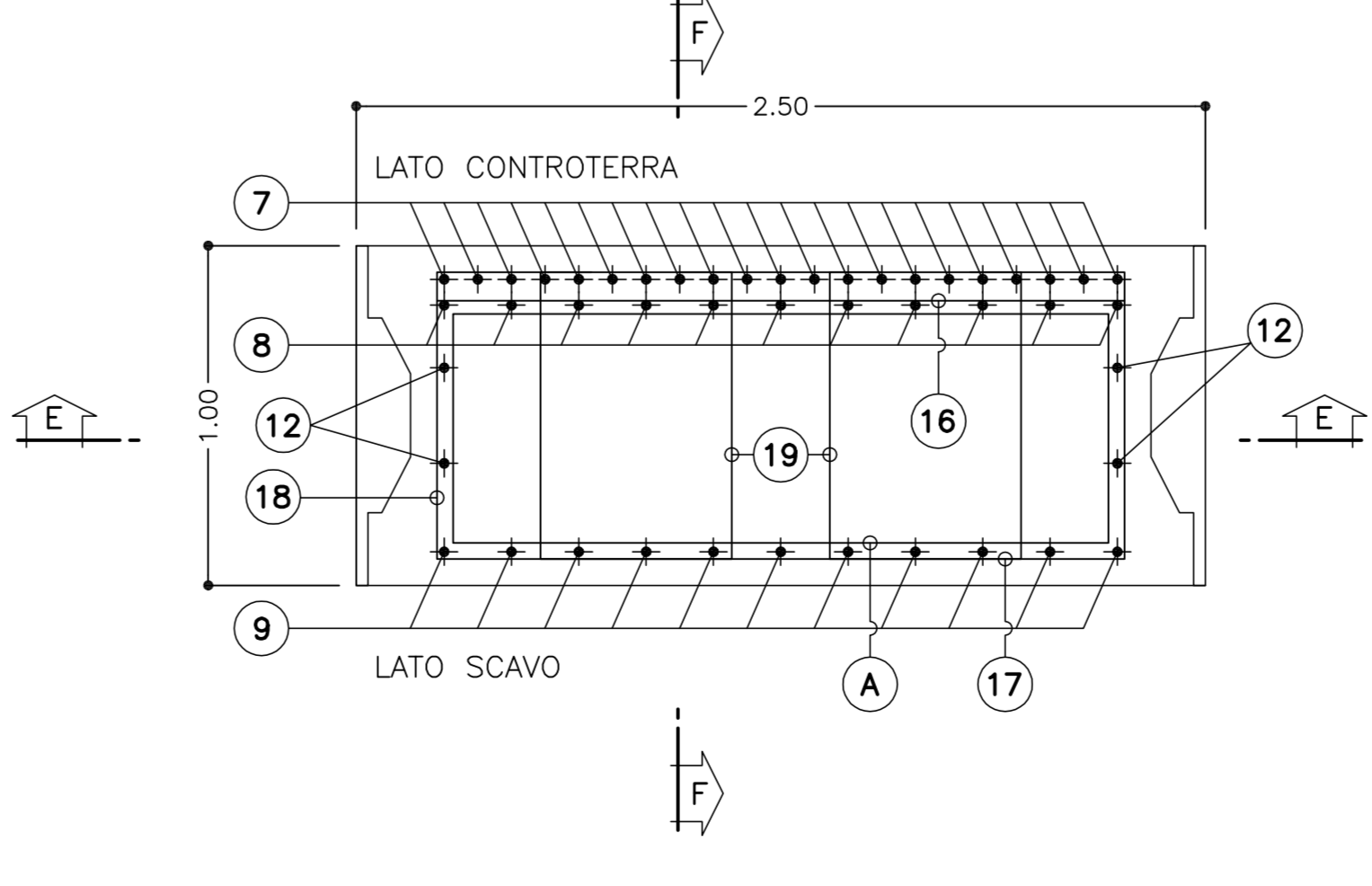


TABELLA MATERIALI

ACCIAIO
ACCIAIO ARMATURE B450C

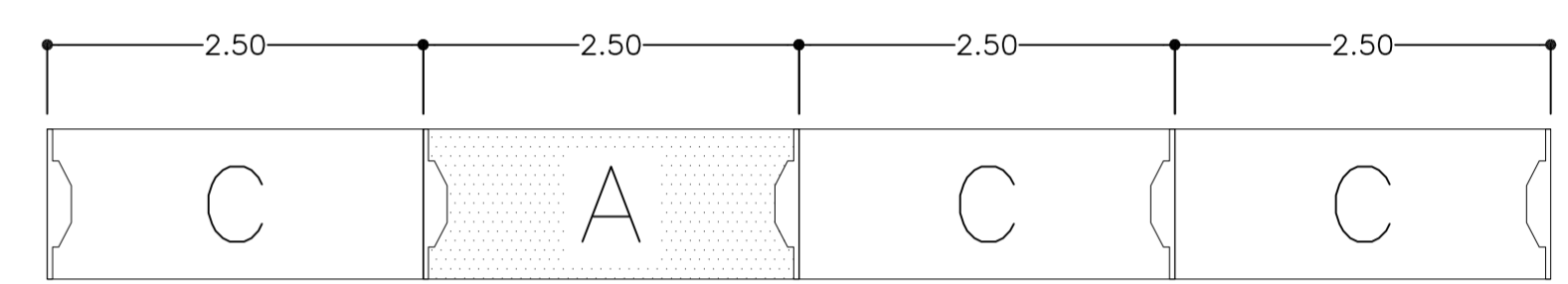
CL.S. DIAMRAMMI (con riferimento al CAPITOLATO DI COSTRUZIONE OPERE CIVILI)

- CLASSE DI RESISTENZA : C25/30
- CLASSE DI ESPOSIZIONE : XC2
- CLASSE DI CONSISTENZA SLMUP : S4
- DIAMETRO MAX AGGREGATO : 32 mm
- CLASSE CONTENUTO CLORURI : Cl 0.4

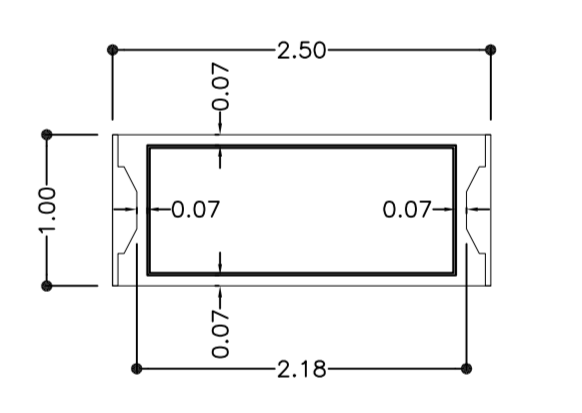
NOTE:

- PER TUTTO QUANTO NON INDICATO SI FACCIÀ RIFERIMENTO AL CAPITOLATO OPERE CIVILI
- ELABORATO DI RIFERIMENTO: "OPERE DI LINEA-CARATTERISTICHE DEI MATERIALI E NOTE" (cod.IG51-00-E-CV-TT-000000-002-A)

SCHEMA POSA
SCALA 1:50



PARTICOLARE COPRIFERRO
SCALA 1:50



TOLLERANZE DI ESECUZIONE

Posizione planimetrica dell'asse del diaframma rispetto alle dimensioni in pianta del fabbricato	±1 cm
Quota di testa del diaframma	±4 cm
Quota di profondità	±25 cm
Verticalità assoluta (rapporto tra scostamento orizzontale testa - base visibile e altezza emersa)	±0.5 %
Massimo scostamento di un punto della paredalla verticale	±5 cm
Massimo scostamento relativo tra pannelli confinanti	±3 cm
Massimo scostamento degli inserti metallici rispetto alla posizione del fabbricato, per ogni direzione	±3 cm

NOTE GENERALI

- LE MISURE SONO ESPRESSE IN CM.
- LE MISURE IN ELEVAZIONE SONO ESPRESSE IN M.
- UN MONITORAGGIO CONTINUO DURANTE IL POSIZIONAMENTO DELLE GABBIE DI ARMATURA E' NECESSARIO AL FINE DI RISPETTARE LE TOLLERANZE INDICATE NELLE NOTE GENERALI E DI CONTROLLARE L'ESATTA QUOTA IN ELEVAZIONE DELLE ARMATURE IN POS.10) PER LA QUALE E' CONSENTITA UNA TOLLERANZA DI +2 CM.
- LE SALDATURE TRA LE ARMATURE ORDinarie SARANNO DI TIPO "AD ELETTRODO"

COMMITTENTE: **RFI** RETE FERROVIARIA ITALIANA GRUPPO FERROVIE DELLO STATO ITALIANO

ALTA SORVEGLIANZA: **ITALFERR** GRUPPO FERROVIE DELLO STATO ITALIANO

GENERAL CONTRACTOR: **COCIV** Consorzio Costruttori Integrati Valchi

INFRASTRUTTURE FERROVIARIE STRATEGICHE DEFINITE DALLA LEGGE OBIETTIVO N.443/01

TRATTA A.V./A.C. TERZO VALICO DEI GIOVI
PROGETTO ESECUTIVO

POZZO CASCINA RADIMERO
CANTIERE FRESA
Diaframma tipo 1A
Armature

GENERAL CONTRACTOR: **Cociv** Ing. G. Gognazzi

DIRETTORE LAVORI: _____

SCALA: 1:50

COMMISSIONE: I G 5 1 LOTTO: 0 1 FASE: E ENTE: C V TIPO DOC: B B OPERA/DISCIPLINA: G A 1 U 0 4 PROGRI: 0 0 3 REV: A

PROGETTAZIONE

Rev.	Descrizione emissione	Redatto	Data	Verificato	Data	Progettista	Data	IL PROGETTISTA
A00	Prima emissione	ROCCISOL	17/09/2012	Ing. F. Colla	19/09/2012	E. Pagani	21/09/2012	Ing. E. Ghisloni

Nome Fila: 12010-00-1581-1-00-005-000
CUP: F51H00000000000