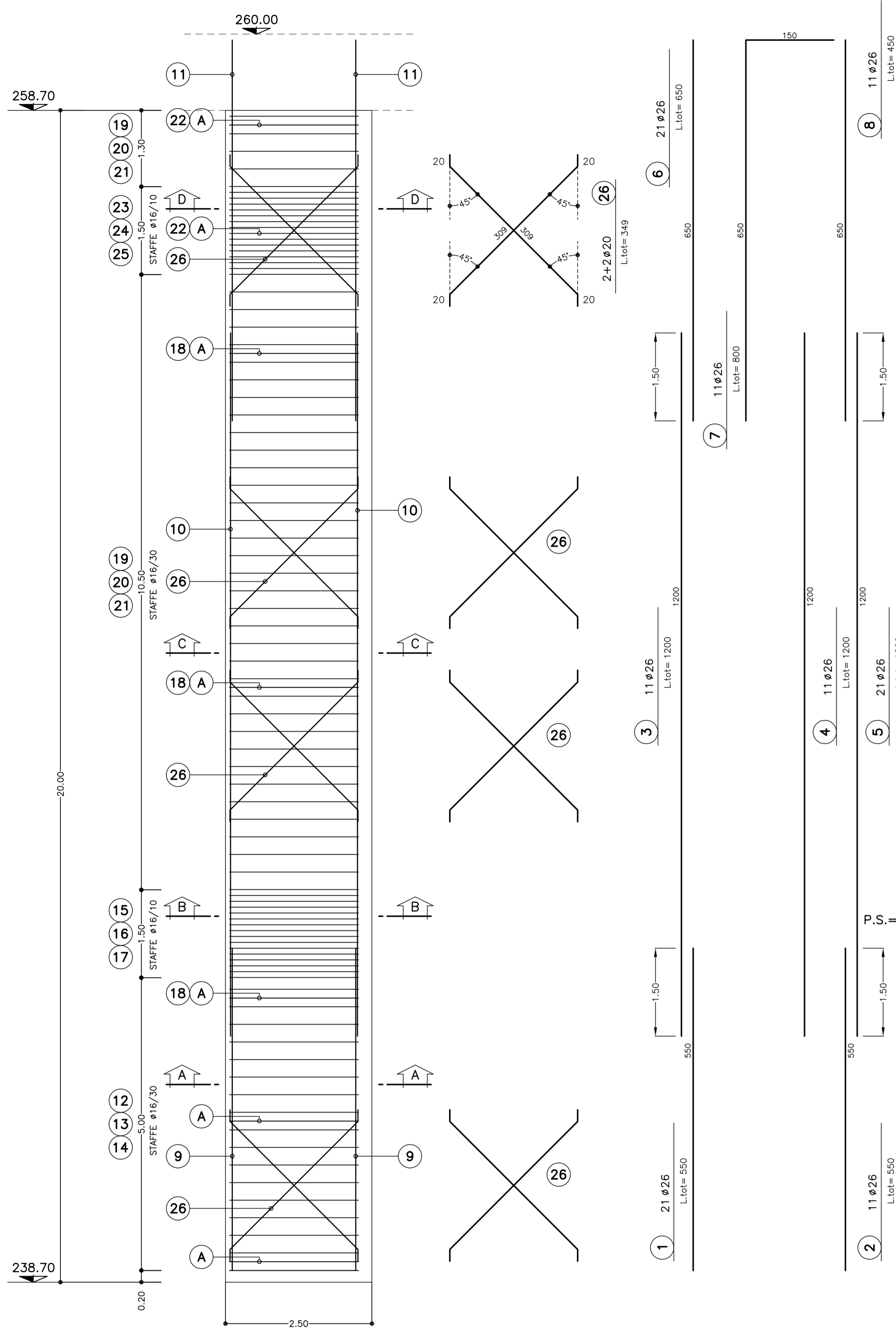
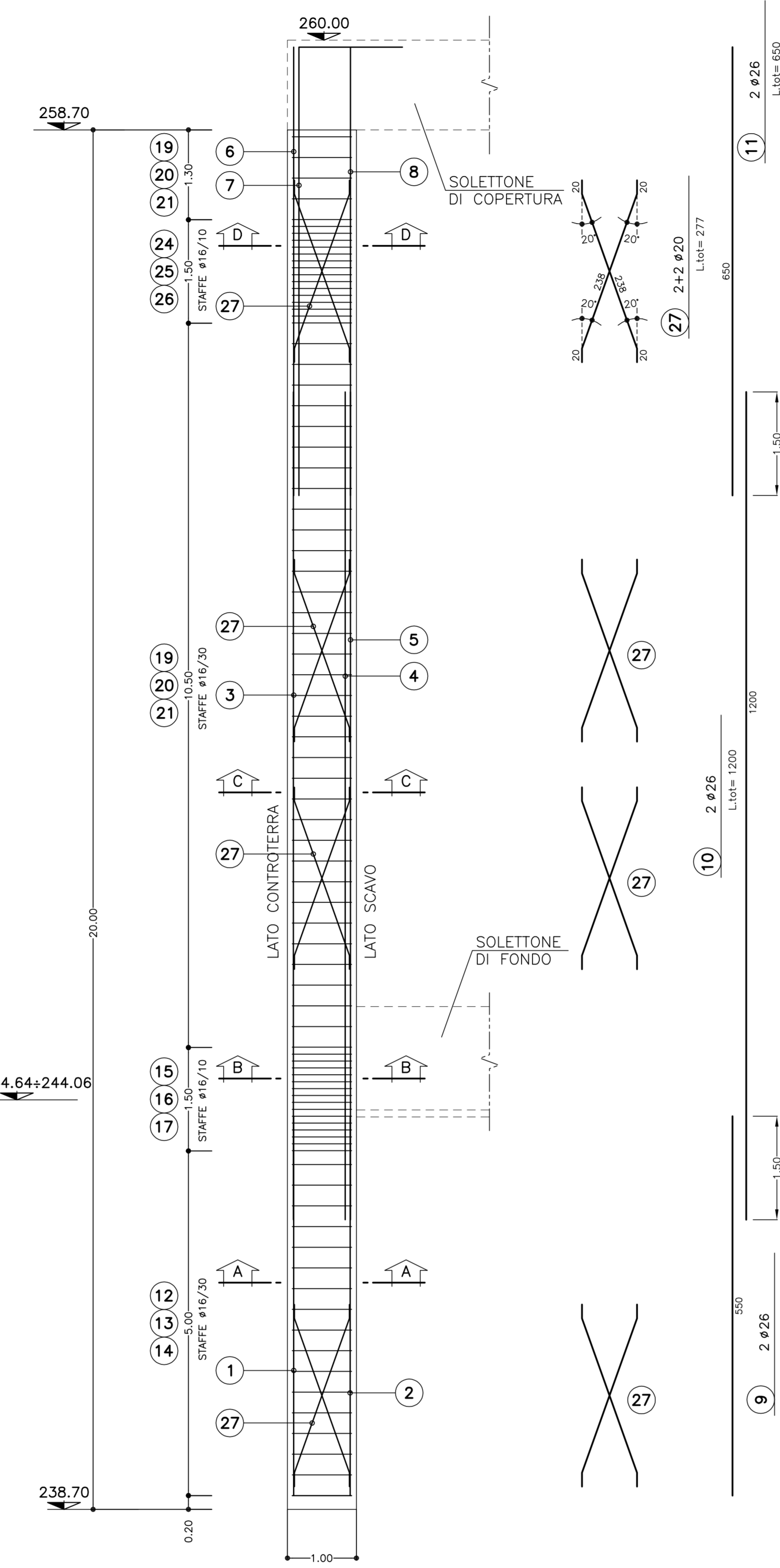


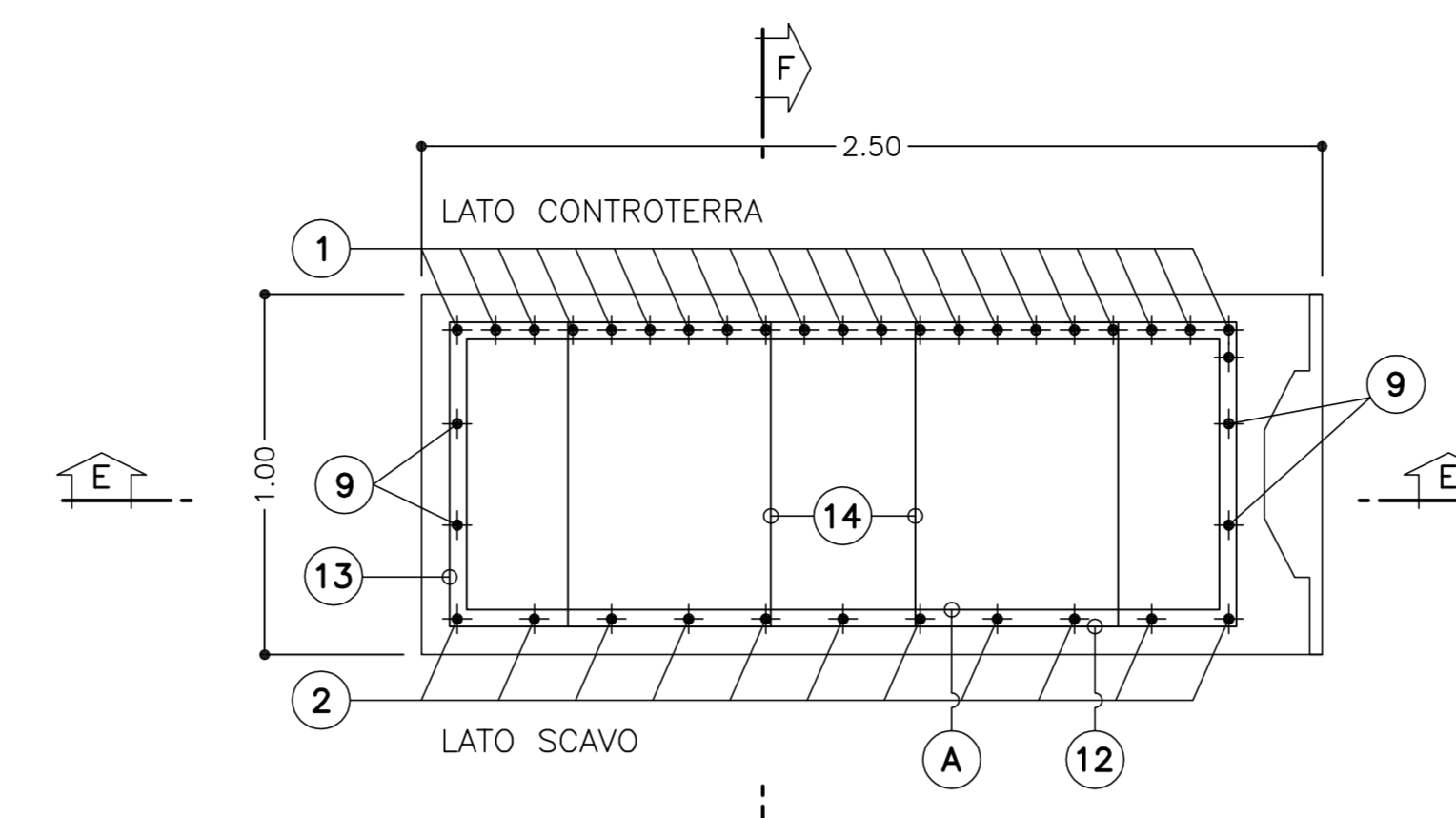
**SEZIONE E-E**  
SCALA 1:50  
SEZIONE LONGITUDINALE  
ARMATURA



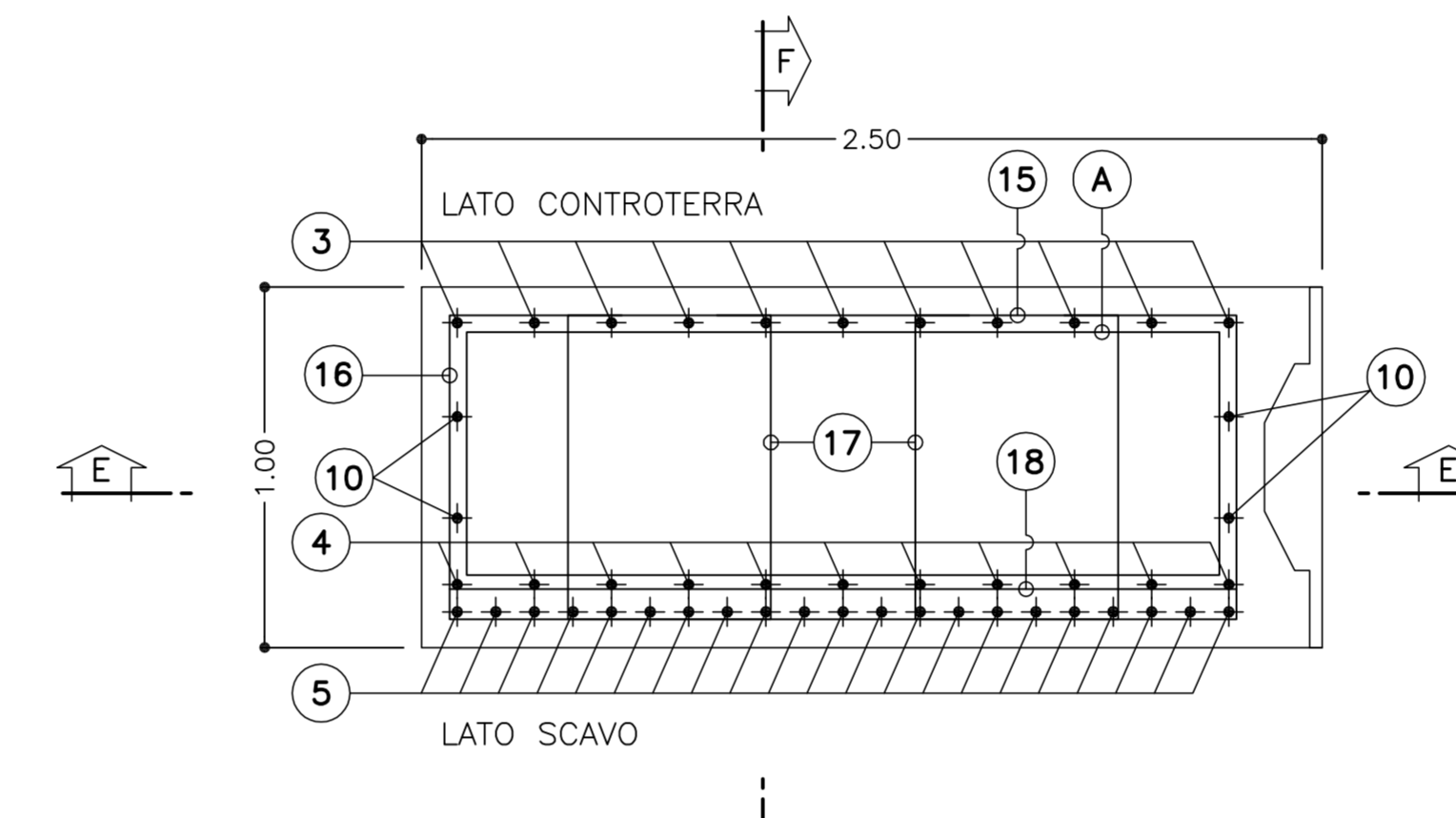
**SEZIONE F-F**  
SCALA 1:50  
SEZIONE TRASVERSALE  
ARMATURA



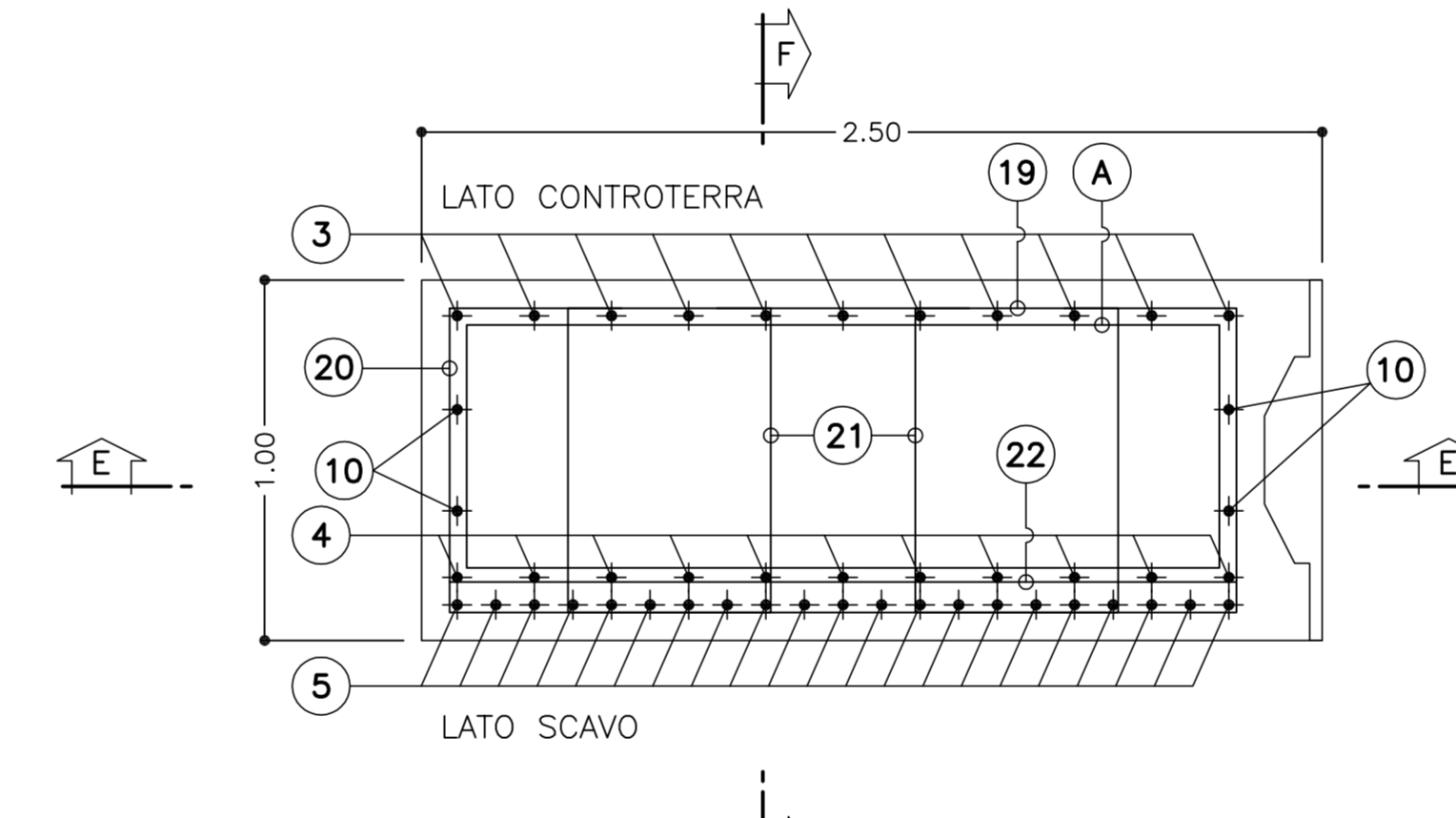
**SEZIONE A-A**  
SCALA 1:20



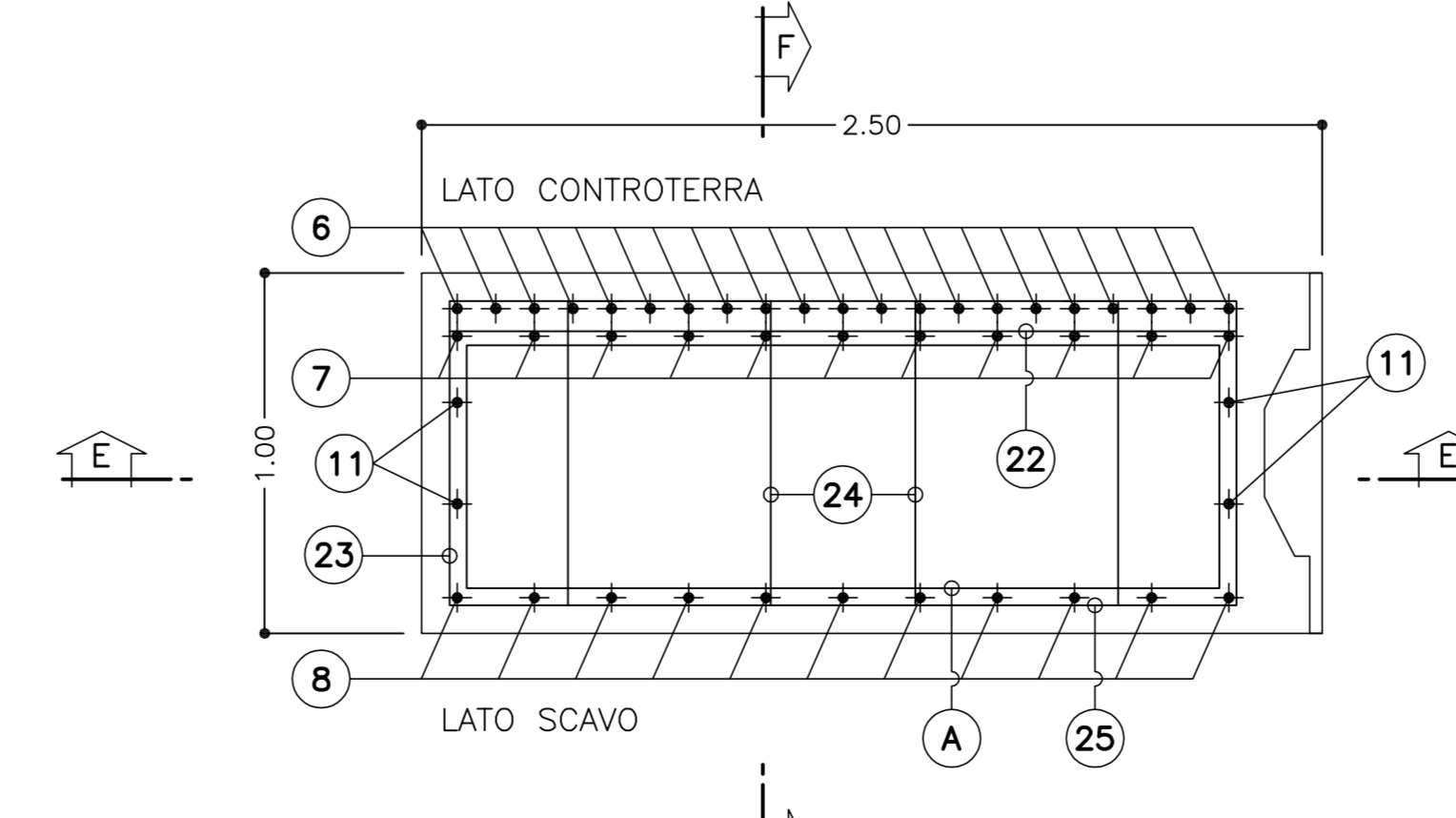
**SEZIONE B-B**  
SCALA 1:20



**SEZIONE C-C**  
SCALA 1:20



**SEZIONE D-D**  
SCALA 1:20

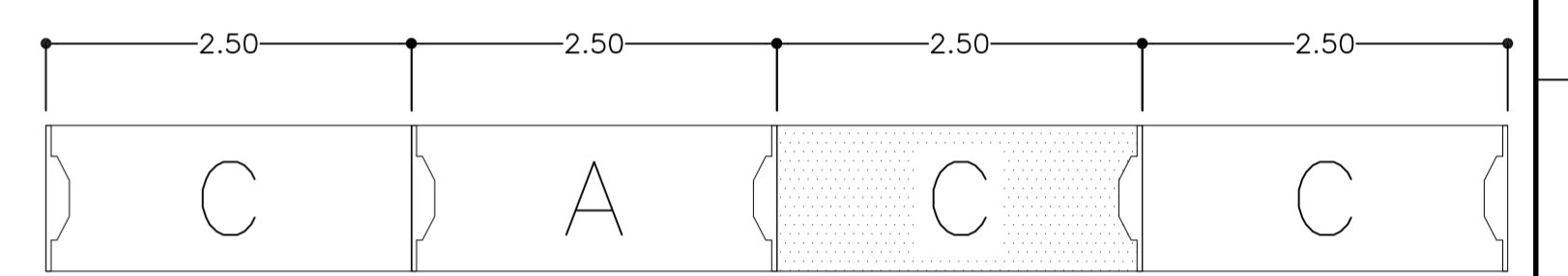


**TABELLA MATERIALI**

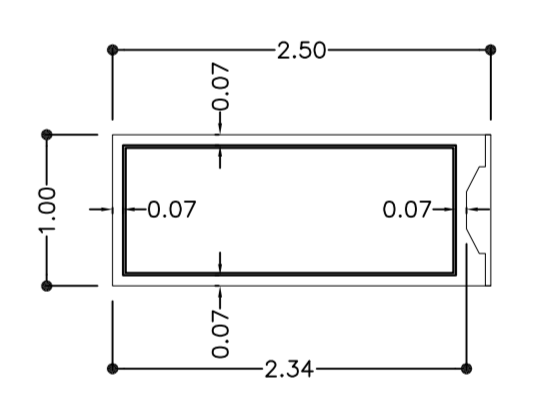
ACCIAIO	B450C
ACCIAIO ARMATURE	B450C
CLS DIAFRAMMI	(con riferimento al CAPITOLATO DI COSTRUZIONE OPERE CIVILI)
- CLASSE DI RESISTENZA	: C25/30
- CLASSE DI ESPOSIZIONE	: XC2
- CLASSE DI CONSISTENZA SLUMP	: S4
- DIAMETRO MAX AGGREGATO	: 32 mm
- CLASSE CONTENUTO CLORURI	: Cl 0.4

**NOTA:** - PER TUTTO QUANTO NON INDICATO SI FACCIÀ RIFERIMENTO AL CAPITOLATO OPERE CIVILI  
- ELABORATO DI RIFERIMENTO: "OPERE DI LINEA-CARATTERISTICHE DEI MATERIALI E NOTE" (cod.IG51-00-E-CV-IT-000000-002-A)

**SCHEMA POSA**  
SCALA 1:50



**PARTICOLARE COPRIFERRO**  
SCALA 1:50



**TOLLERANZE DI ESECUZIONE**

Posizione planimetrica dell'asse del diaframma rispetto alle dimensioni in pianta del fabbricato	±1 cm
Quota di testa del diaframma	±4 cm
Quota di profondità	±25 cm
Verticalità assoluta ( rapporto tra scostamento orizzontale testa - base visibile e altezza emersa)	±0.5 %
Massimo scostamento di un punto della paretadalla verticale	±5 cm
Massimo scostamento relativo tra pannelli confinanti	±3 cm
Massimo scostamento degli inserti metallici rispetto alla posizione del fabbricato, per ogni direzione	±3 cm

**NOTE GENERALI**

- LE MISURE SONO ESPRESSE IN CM.
- LE MISURE IN ELEVAZIONE SONO ESPRESSE IN M.
- UN MONITORAGGIO CONTINUO DURANTE IL POSIZIONAMENTO DELLE GABBIE DI ARMATURA E' NECESSARIO AL FINE DI RISPETTARE LE TOLLERANZE INDICATE NELLE NOTE GENERALI E DI CONTROLLARE L'ESATTA QUOTA IN ELEVAZIONE DELLE ARMATURE IN POS.18-22-A) PER LA QUALE E' CONSENTITA UNA TOLLERANZA DI +2 CM.
- LE SALDATURE TRA LE ARMATURE ORDINARIE SARANNO DI TIPO "AD ELETTRODO"

**COMMITTENTE:** RFI - RETE FERROVIARIA ITALIANA - GRUPPO FERROVIE DELLO STATO ITALIANO

**ALTA SORVEGLIANZA:** ITALFERR - GRUPPO FERROVIE DELLO STATO ITALIANO

**GENERAL CONTRACTOR:** COCIV - Consorzio Costruttori Integrati Valchi

**INFRASTRUTTURE FERROVIARIE STRATEGICHE DEFINITE DALLA LEGGE OBIETTIVO N.443/01**

**TRATTA A.V./A.C. TERZO VALICO DEI GIOVI**

**PROGETTO ESECUTIVO**

**POZZO CASCINA RADIMERO**

**CANTIERE FRESA**

**Diaframma tipo 6**

**Armature**

**GENERAL CONTRACTOR:** Consorzio **Cociv** - Ing. G. Gognazzi

**DIRETTORE LAVORI:**

**SCALA:** 1:50

**COMMISSIONE:** IG51, 01, E, CV, BB, GA1U04, 010, A

**PROGETTAZIONE:**

Rev.	Descrizione emissione	Redatto	Data	Verificato	Data	Progettista	Data	IL PROGETTISTA
A00	Prima emissione	ROCCO SOLI	17/09/2012	Ing. F. Colla	19/09/2012	E. Pagani	21/09/2012	Ing. E. Ghislandi

**Scale: 1:50**