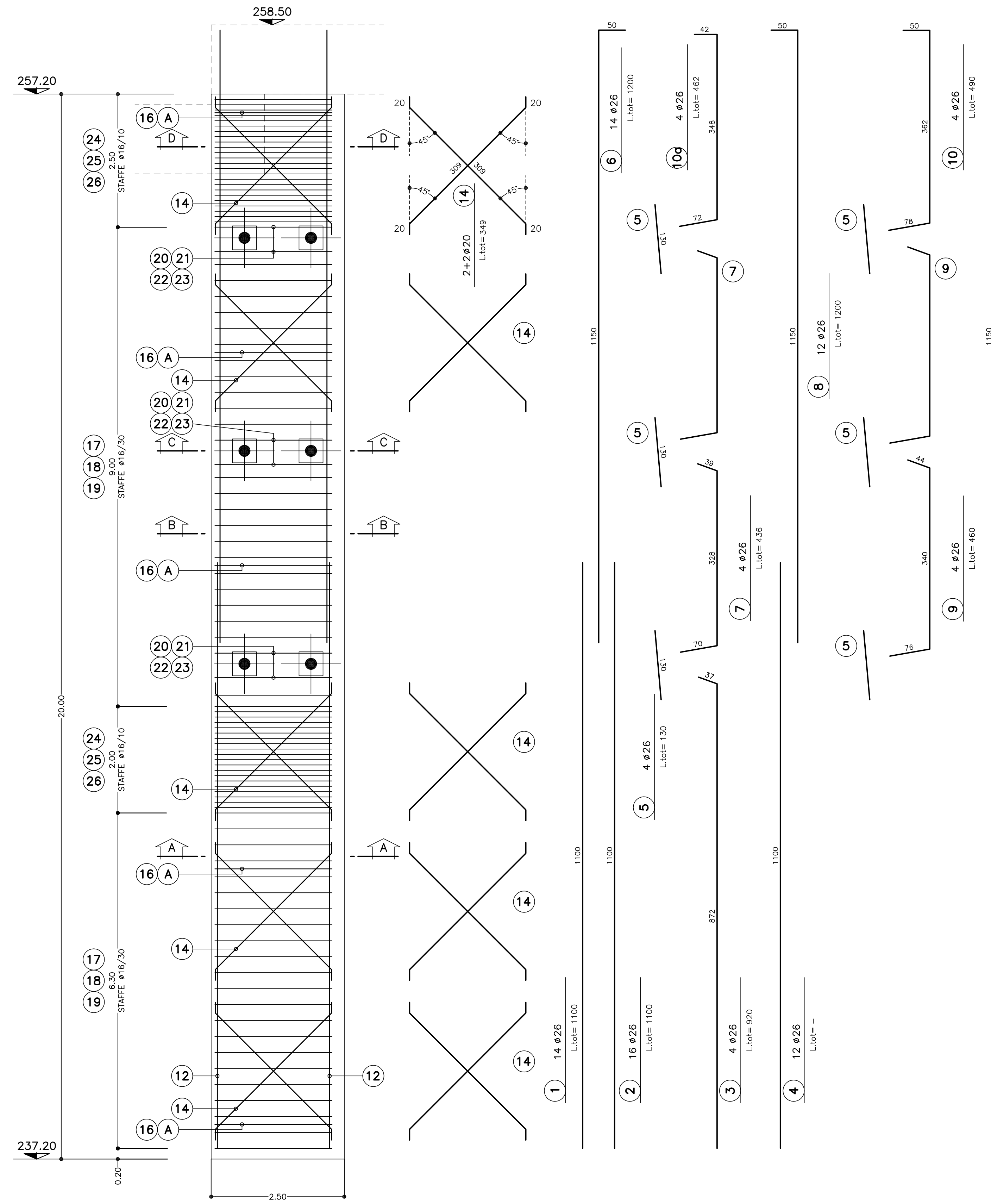
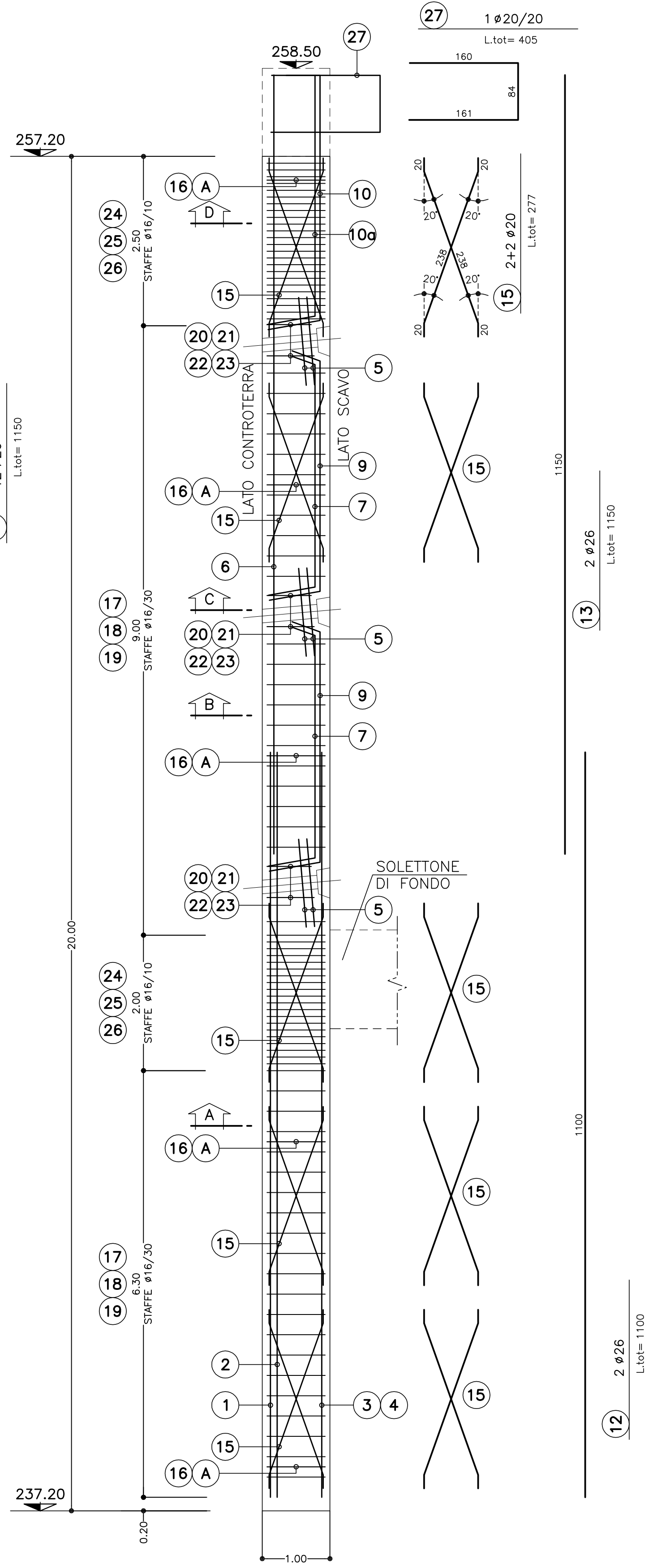


ARMATURA DIAFRAMMI "TIPO 9"
SCALA 1:50

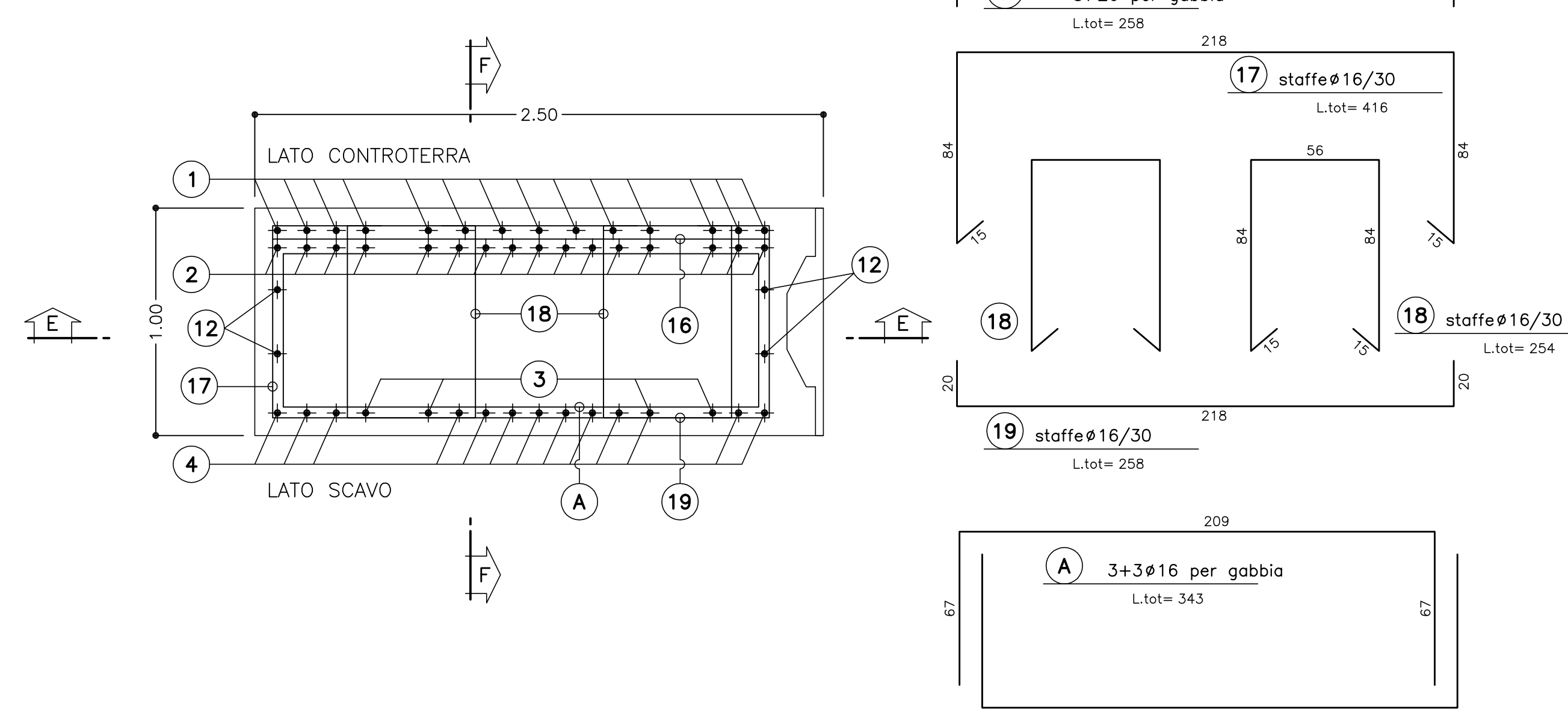
SEZIONE E-E
SCALA 1:50
SEZIONE LONGITUDINALE



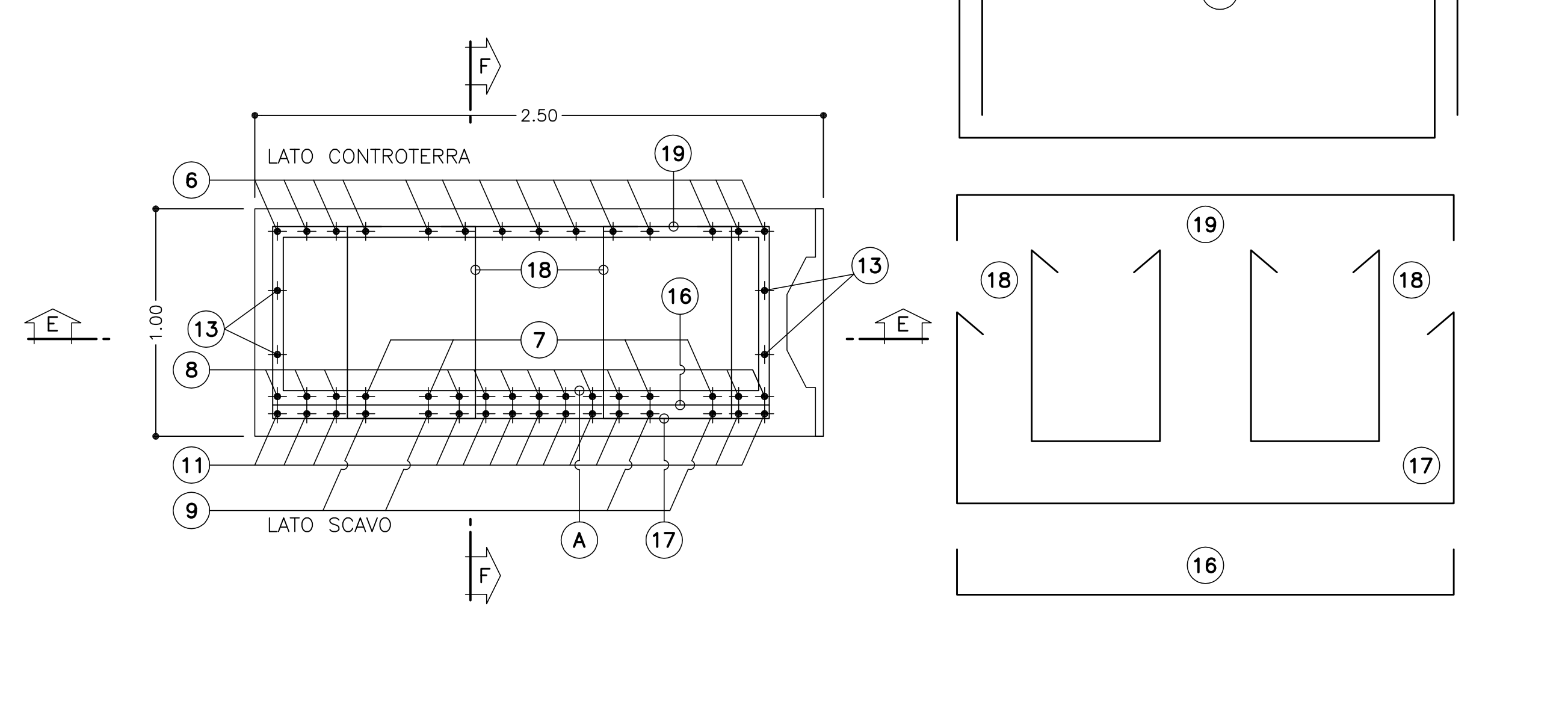
SEZIONE F-F
SCALA 1:50
SEZIONE TRASVERSALE



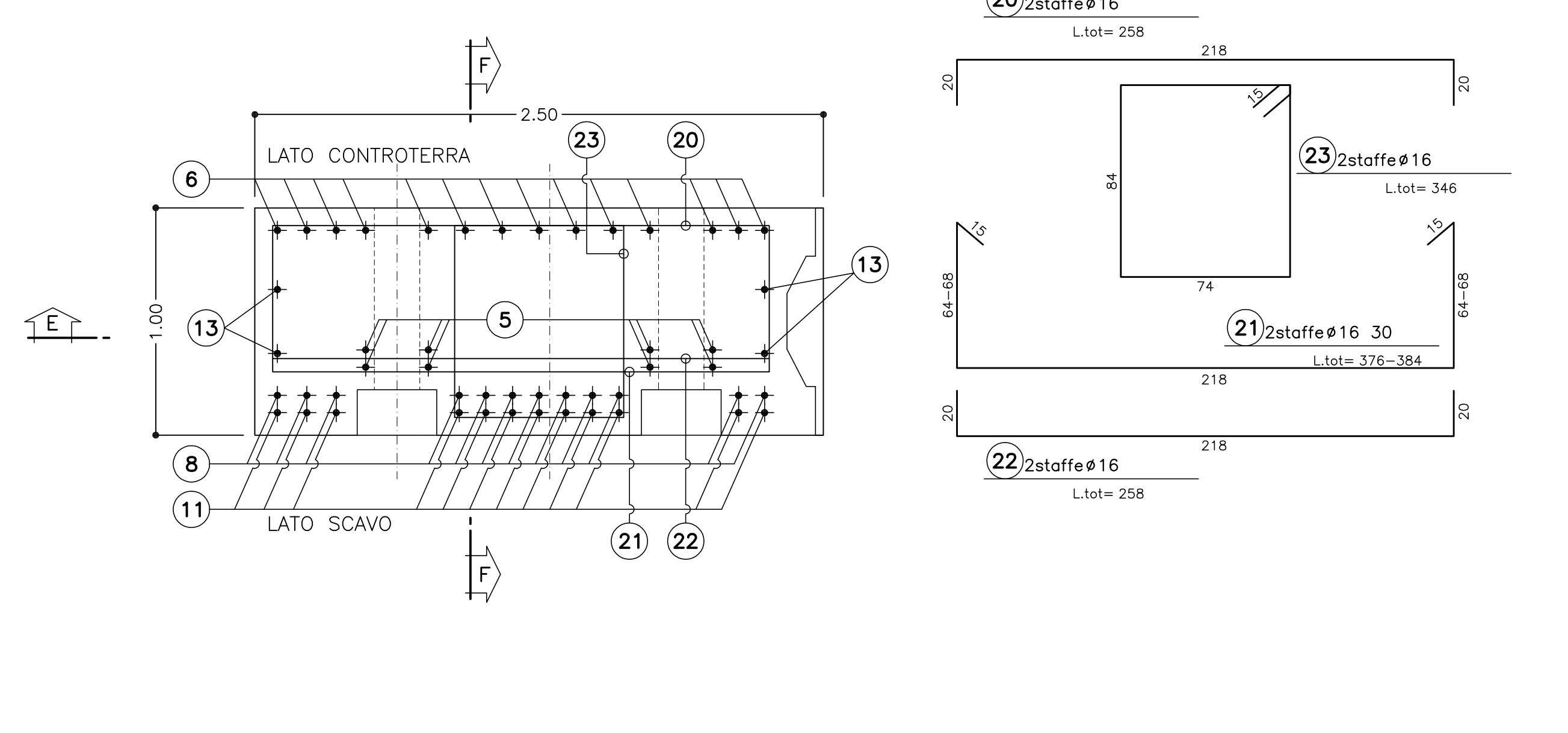
SEZIONE A-A
SCALA 1:20



SEZIONE B-B
SCALA 1:20



SEZIONE C-C
SCALA 1:20



SEZIONE D-D
SCALA 1:20

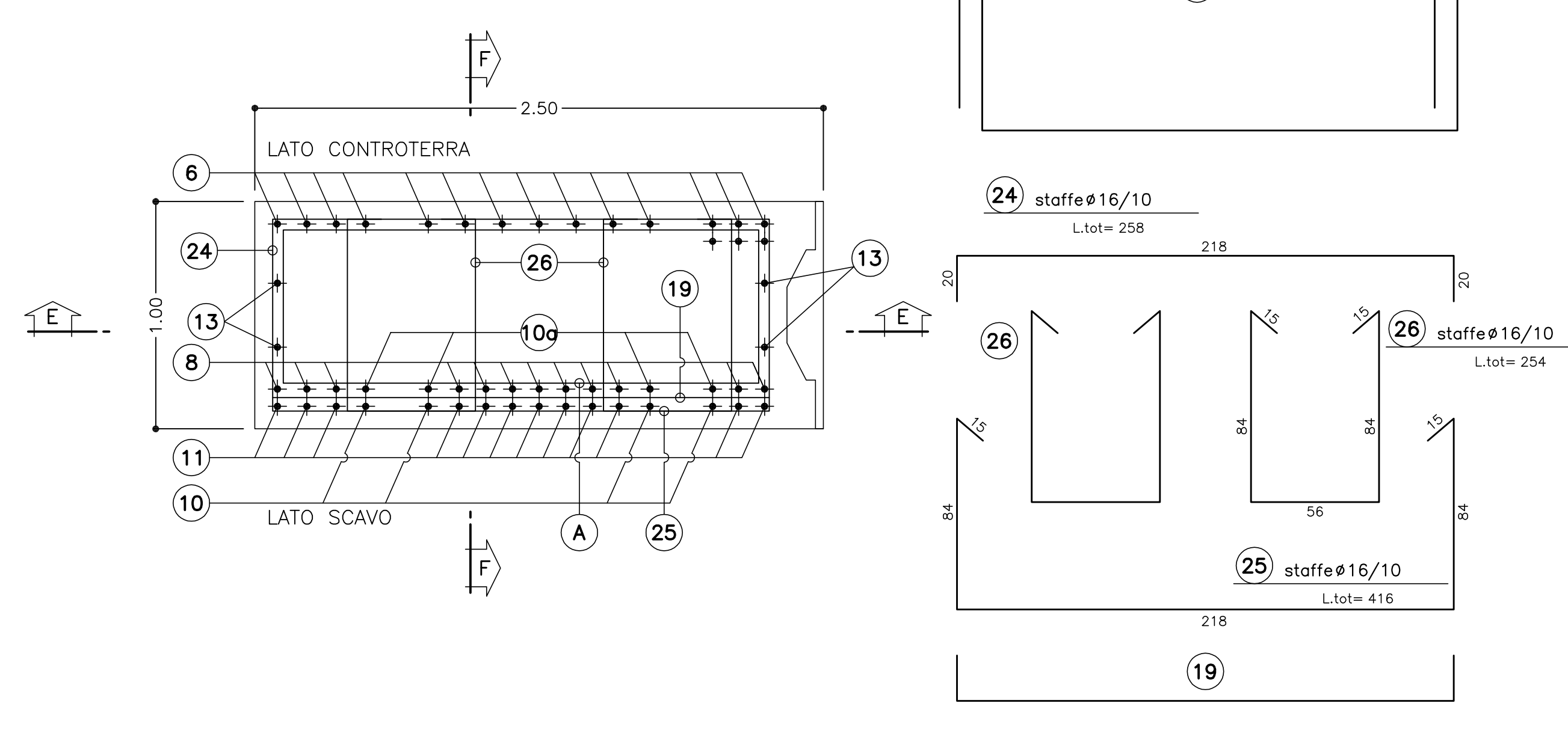
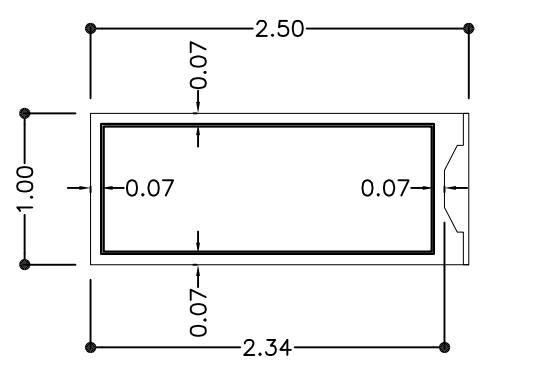


TABELLA MATERIALI

ACCIAIO	
ACCIAIO ARMATURE	B450C
C.L.S. DIAFRAMMI (con riferimento al CAPITOLATO DI COSTRUZIONE OPERE CIVILI)	
- CLASSE DI RESISTENZA	: C25/30
- CLASSE DI ESPOSIZIONE	: XC2
- CLASSE DI CONSISTENZA SLUMP	: S4
- DIAMETRO MAX AGGREGATO	: 32 mm
- CLASSE CONTENUTO CLORURI	: Cl 0.4

NOTA: - PER TUTTO QUANTO NON INDICATO SI FACCIAMO RIFERIMENTO AL CAPITOLATO OPERE CIVILI
- ELABORATO DI RIFERIMENTO: "OPERE DI LINEA-CARATTERISTICHE DEI MATERIALI E NOTE" (cod.IG51-00-E-CV-TT-000000-002-A)

PARTICOLARE COPRIFERRO
SCALA 1:50



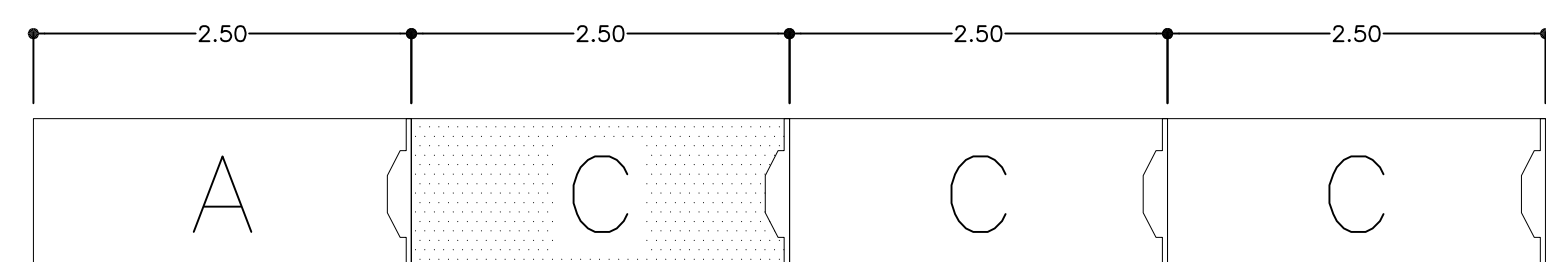
TOLLERANZE DI ESECUZIONE

Posizione planimetrica dell'asse del diaframma rispetto alle dimensioni in pianta del fabbricato	± 1 cm
Quota di testa del diaframma	± 4 cm
Quota di profondità	± 25 cm
Verticalità assoluta (rapporto tra scostamento orizzontale testa - base visibile e altezza emersa)	± 0,5 %
Massimo scostamento di un punto della parete dalla verticale	± 5 cm
Massimo scostamento relativo tra pannelli confinanti	± 3 cm
Massimo scostamento degli inserti metallici rispetto alla posizione del fabbricato, per ogni direzione	± 3 cm

NOTE GENERALI

- LE MISURE SONO ESPRESSE IN CM.
- LE MISURE IN ELEVAZIONE SONO ESPRESSE IN M.
- UN MONITORAGGIO CONTINUO DURANTE IL POSIZIONAMENTO DELLE CABBIE DI ARMATURA E' NECESSARIO AL FINE DI RISPETTARE LE TOLLERANZE INDICATE NELLE NOTE GENERALI E DI CONTROLLARE L'ESATTA QUOTA IN ELEVAZIONE DELLE ARMATURE IN POS.16-A) PER LA QUALE E' CONSENTITA UNA TOLLERANZA DI +-2 CM.
- LE SALDATURE TRA LE ARMATURE ORDinarie SARANNO DI TIPO "AD ELETTRODO"

SCHEMA POSA
SCALA 1:50



COMMITTENTE: **RFI** RETE FERROVIARIA ITALIANA GRUPPO FERROVIE DELLO STATO ITALIANO

ALTA SORVEGLIANZA: **ITALFERR** GRUPPO FERROVIE DELLO STATO ITALIANO

GENERAL CONTRACTOR: **COCIV** Consorzio Costruttori Integrati Valchi

INFRASTRUTTURE FERROVIARIE STRATEGICHE DEFINITE DALLA LEGGE OBIETTIVO N.443/01
TRATTA A.V./A.C. TERZO VALICO DEI GIOVI
PROGETTO ESECUTIVO

POZZO CASCINA RADIMERO
CANTIERE FRESA
Diaframma tipo 9
Armature

GENERAL CONTRACTOR: **Cociv** Ing. G. Gognazzi

DIRETTORE LAVORI: _____

SCALA: 1:50

COMMESSA	LOTTO	FASE	ENTE	TIPO DOC.	OPERADISCIPLINA	PROGR.	REV.
IG51	01	E	CV	BB	GA1U04	012	A

PROGETTAZIONE

Rev.	Descrizione emissione	Redatto	Data	Verificato	Data	Progettista	Data	IL PROGETTISTA
A00	Prima emissione	ROCKSOL	17/09/2012	Ing. F. Colla	19/09/2012	E. Pagani	21/09/2012	Ing. E. Ghislandi

Nome File: 12405900
Codice: 15100000000000000000