

REGIONE CAMPANIA
COMUNE di BISACCIA
Provincia di Avellino

PROGETTO GENERALE
DI UN PARCO EOLICO
- Località CALAGGIO -

N. 1 Turbina V150 da 6 MW
N. 9 Turbine V105 da 3,45 MW
N. 2 Turbine V126 da 3,3 MW
Potenza Totale 43,65 MW

COMUNE DI BISACCIA

SCHEMA UNIFILARE

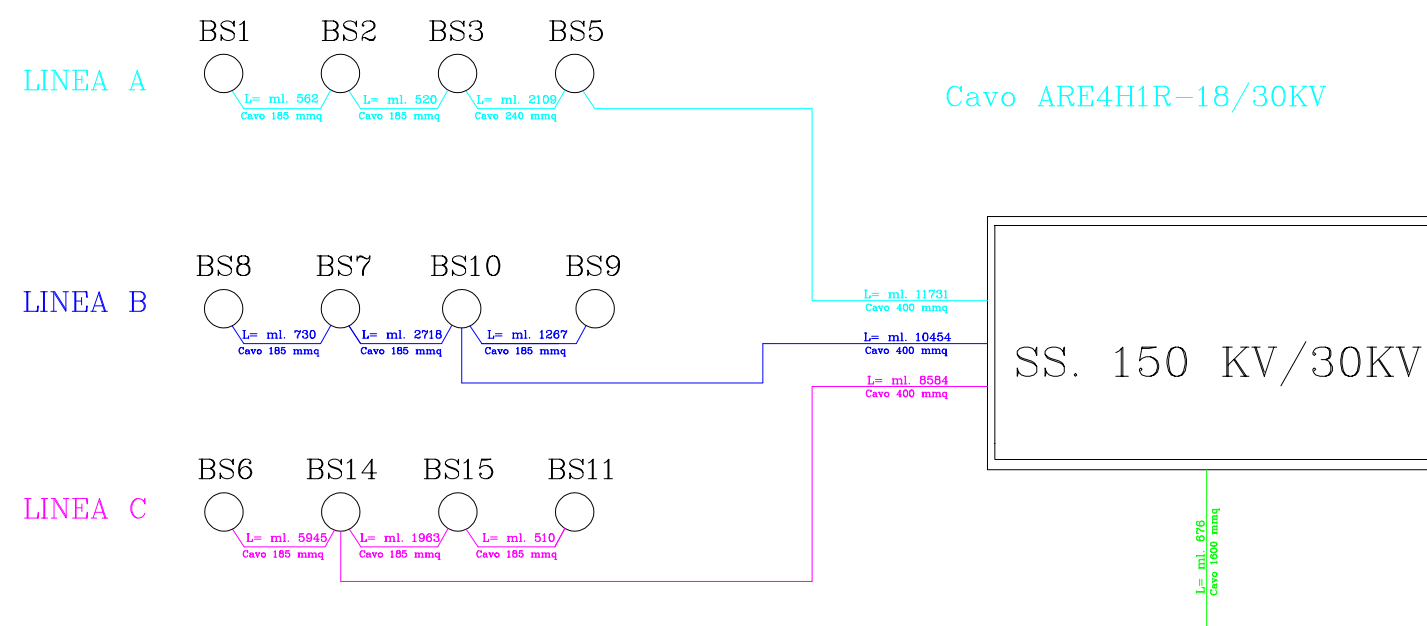


TAVOLA
N° 8

- SCHEMA ELETTRICO UNIFILARE -

DATA: Ottobre 2022

COMMITTENTE:

Ecopower Srl

Via Cardito n° 5 CERVINARA (AV)

ECOPOWER SURL
Via Cardito, 5
83012 - CERVINARA (AV)
P. IVA 02573260649

Signature

PROGETTISTA:

Dott. Ing. Saverio Vitagliano



LUNGHEZZA CAVI LINEA A = ml. 14.922
LUNGHEZZA CAVI LINEA B = ml. 15.169
LUNGHEZZA CAVI LINEA C = ml. 17.002