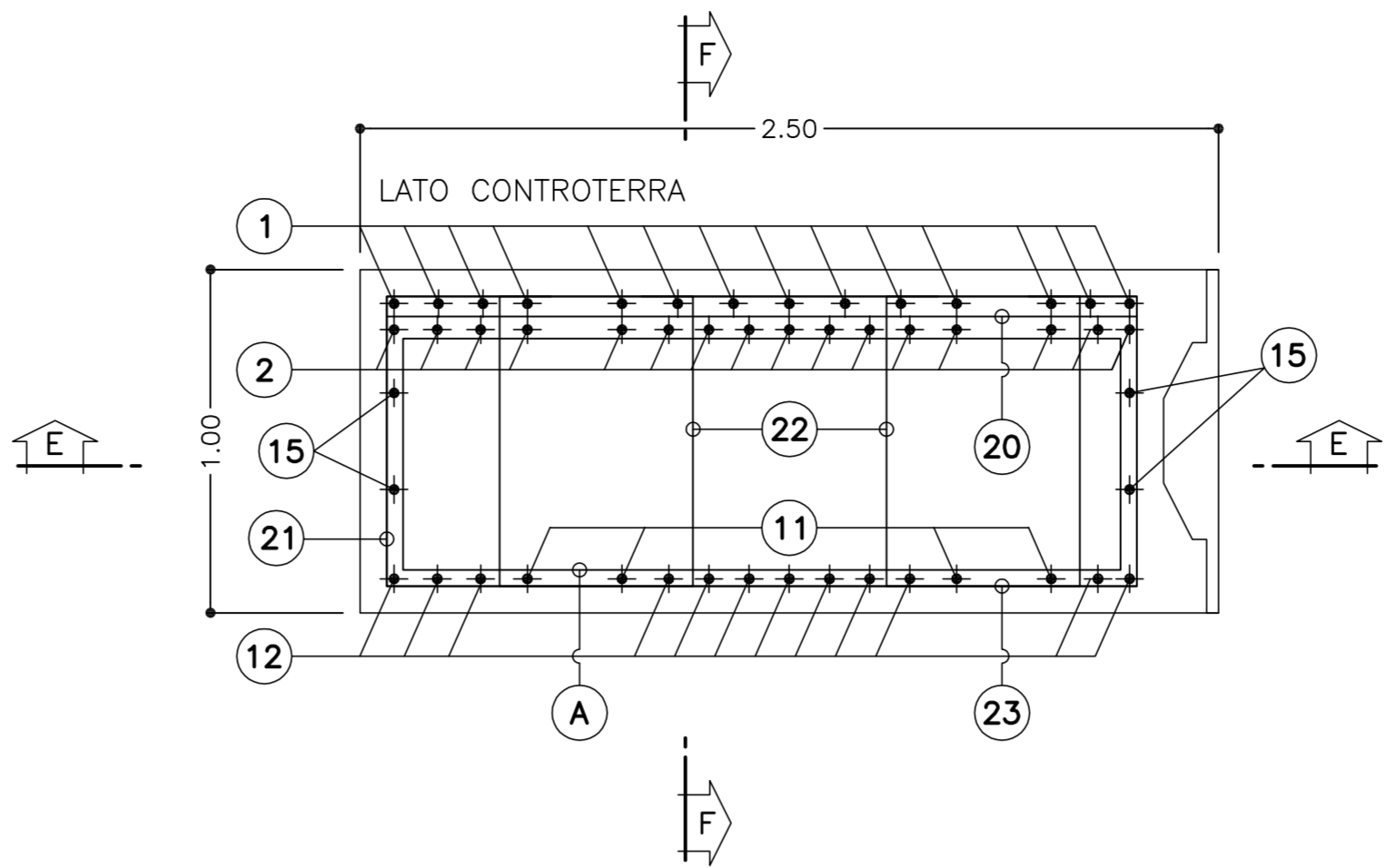


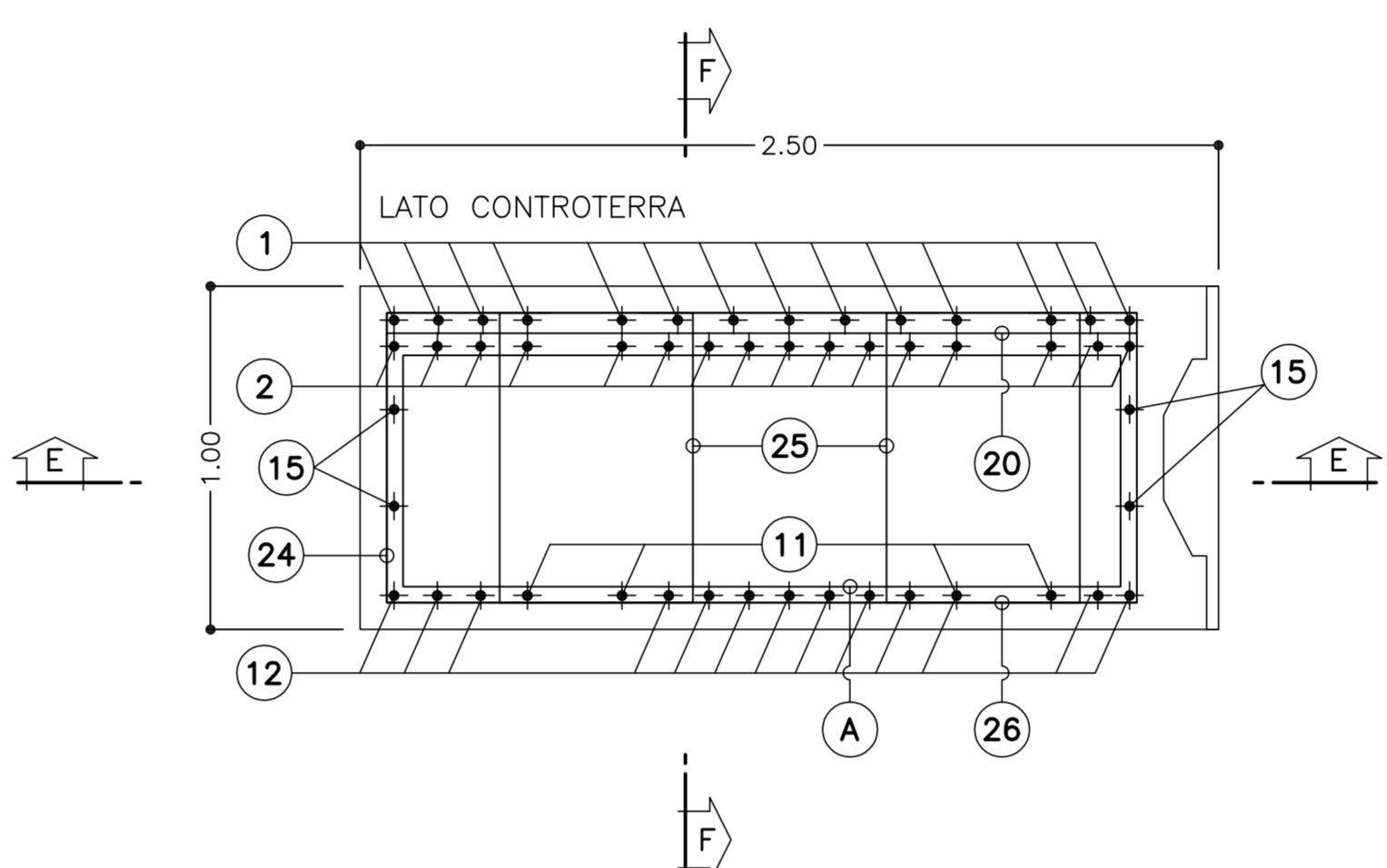
SEZIONE D-D
SCALA 1:50
SEZIONE LONGITUDINALE

SEZIONE E-E
SCALA 1:50
SEZIONE TRASVERSALE

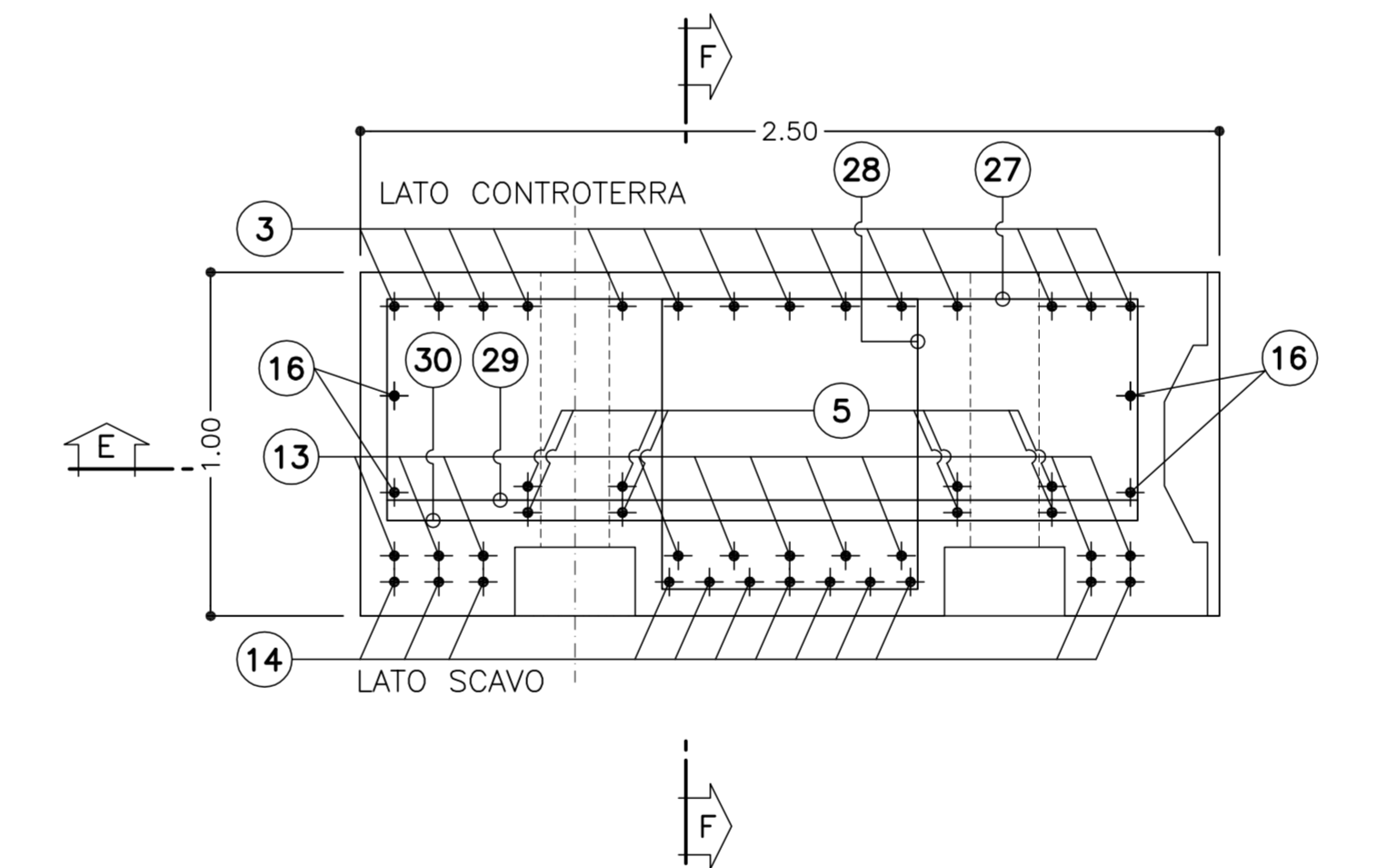
SEZIONE A-A
SCALA 1:20



SEZIONE B-B
SCALA 1:20



SEZIONE C-C
SCALA 1:20



SEZIONE D-D
SCALA 1:20

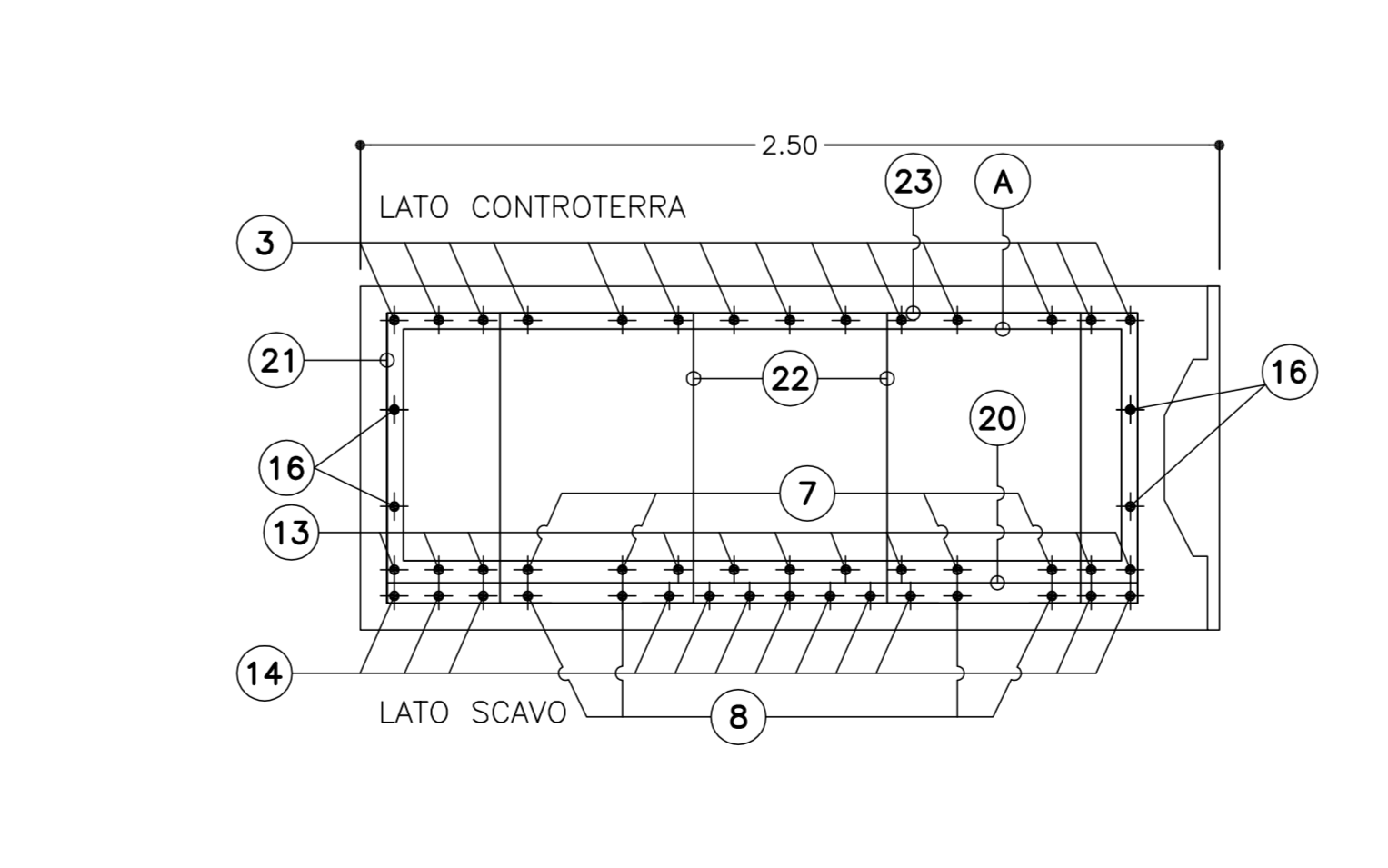
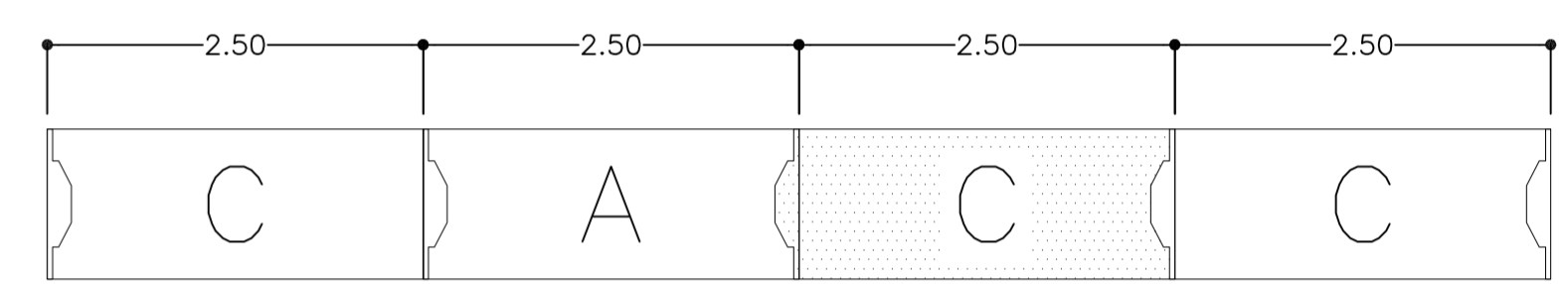


TABELLA MATERIALI

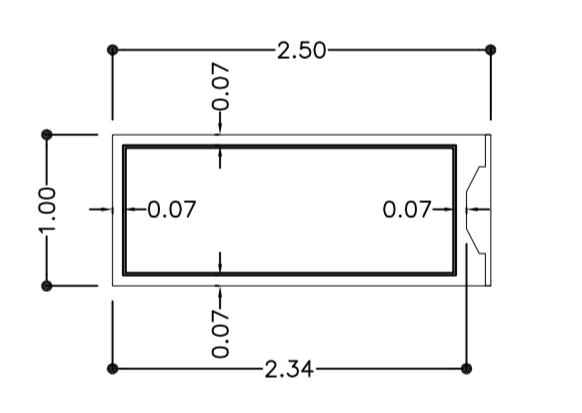
| | | |
|-------------------------------|---|--------|
| ACCIAIO | ACCIAIO ARMATURE | B450C |
| C.L.S. DIFRAMMI | (con riferimento al CAPITOLATO DI COSTRUZIONE OPERE CIVILI) | |
| - CLASSE DI RESISTENZA | : | C25/30 |
| - CLASSE DI ESPOSIZIONE | : | XC2 |
| - CLASSE DI CONSISTENZA SLUMP | : | S4 |
| - DIAMETRO MAX AGGREGATO | : | 32 mm |
| - CLASSE CONTENUTO CLORURI | : | Cl 0.4 |

NOTA: - PER TUTTO QUANTO NON INDICATO SI FACCIÀ RIFERIMENTO AL CAPITOLATO OPERE CIVILI
- ELABORATO DI RIFERIMENTO: "OPERE DI LINEA-CARATTERISTICHE DEI MATERIALI E NOTE" (cod.IG51-00-E-CV-TT-000000-002-A)

SCHEMA POSA
SCALA 1:50



PARTICOLARE COPRIFERRO
SCALA 1:50



TOLLERANZE DI ESECUZIONE

| | |
|--|--------|
| Posizione planimetrica dell'asse del diaframma rispetto alle dimensioni in pianta del fabbricato | ±1 cm |
| Quota di testa del diaframma | ±4 cm |
| Quota di profondità | ±25 cm |
| Verticalità assoluta (rapporto tra scostamento orizzontale testa - base visibile e altezza emersa) | ±0.5 % |
| Massimo scostamento di un punto della paredalla verticale | ±5 cm |
| Massimo scostamento relativo tra pannelli confinanti | ±3 cm |
| Massimo scostamento degli inserti metallici rispetto alla posizione del fabbricato, per ogni direzione | ±3 cm |

NOTE GENERALI

- LE MISURE SONO ESPRESSE IN CM.
- LE MISURE IN ELEVAZIONE SONO ESPRESSE IN M.
- UN MONITORAGGIO CONTINUO DURANTE IL POSIZIONAMENTO DELLE GABBIE DI ARMATURA E' NECESSARIO AL FINE DI RISPETTARE LE TOLLERANZE INDICATE NELLE NOTE GENERALI E DI CONTROLLARE L'ESATTA QUOTA IN ELEVAZIONE DELLE ARMATURE IN POS. (20-A) PER LA QUALE E' CONSENTITA UNA TOLLERANZA DI +2 CM.
- LE SALDATURE TRA LE ARMATURE ORDinarie SARANNO DI TIPO "AD ELETTRODO"

COMMITTENTE: **RFI** RETE FERROVIARIA ITALIANA GRUPPO FERROVIE DELLO STATO ITALIANE

ALTA SORVEGLIANZA: **ITALFERR** GRUPPO FERROVIE DELLO STATO ITALIANE

GENERAL CONTRACTOR: **COCI** Consorzio Costruttori Integrati Valchi

INFRASTRUTTURE FERROVIARIE STRATEGICHE DEFINITE DALLA LEGGE OBIETTIVO N.443/01

TRATTA A.V./A.C. TERZO VALICO DEI GIOVI
PROGETTO ESECUTIVO

POZZO CASCINA RADIMERO
CANTIERE FRESA
Diaframma tipo 10
Armature

GENERAL CONTRACTOR: **Cociv** Ing. G. Gognazzi

DIRETTORE LAVORI: _____

SCALA: 1:50

COMMISSIONE: I G 5 1 LOTTO: 01 FASE: E ENTE: CV TIPO DOC: BB OPERA/DISCIPLINA: GA1U04 PROG: 013 REV: A

PROGETTAZIONE

| Rev. | Descrizione emissione | Redatto | Data | Verificato | Data | Progettista | Data | IL PROGETTISTA |
|------|-----------------------|---------------|------------|---------------|------------|-------------|------------|-------------------|
| A00 | Prima emissione | Ing. F. Colla | 17/09/2012 | Ing. F. Colla | 19/09/2012 | E. Pagani | 21/09/2012 | Ing. E. Ghislandi |

Nome File: 124362008
Scale: 1:50