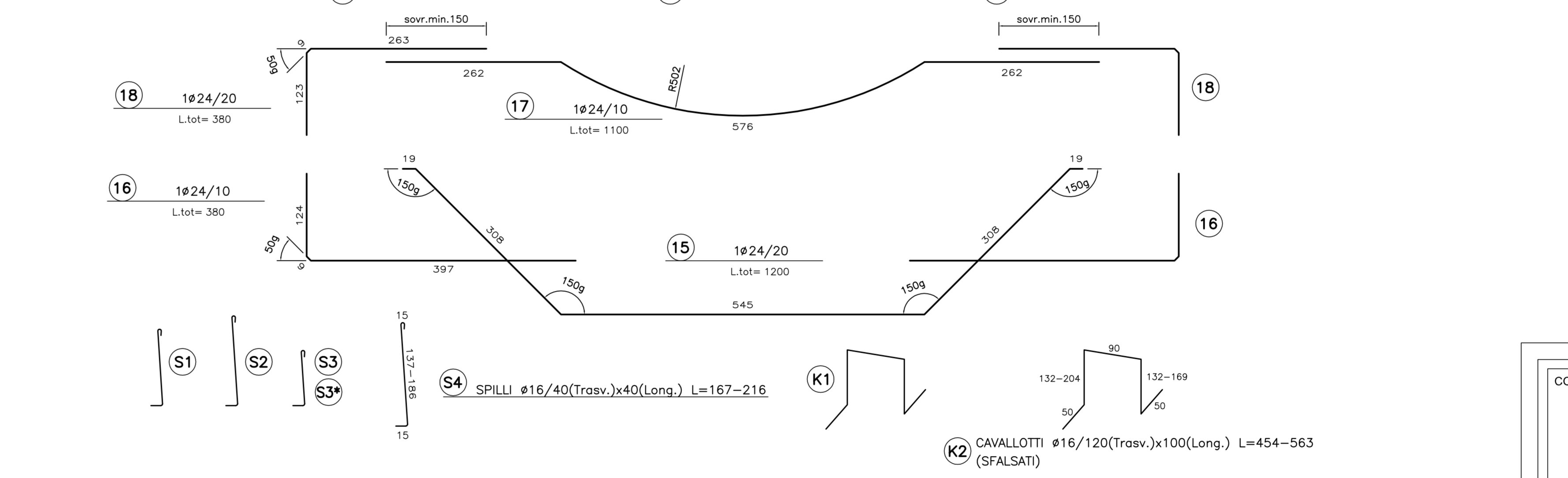
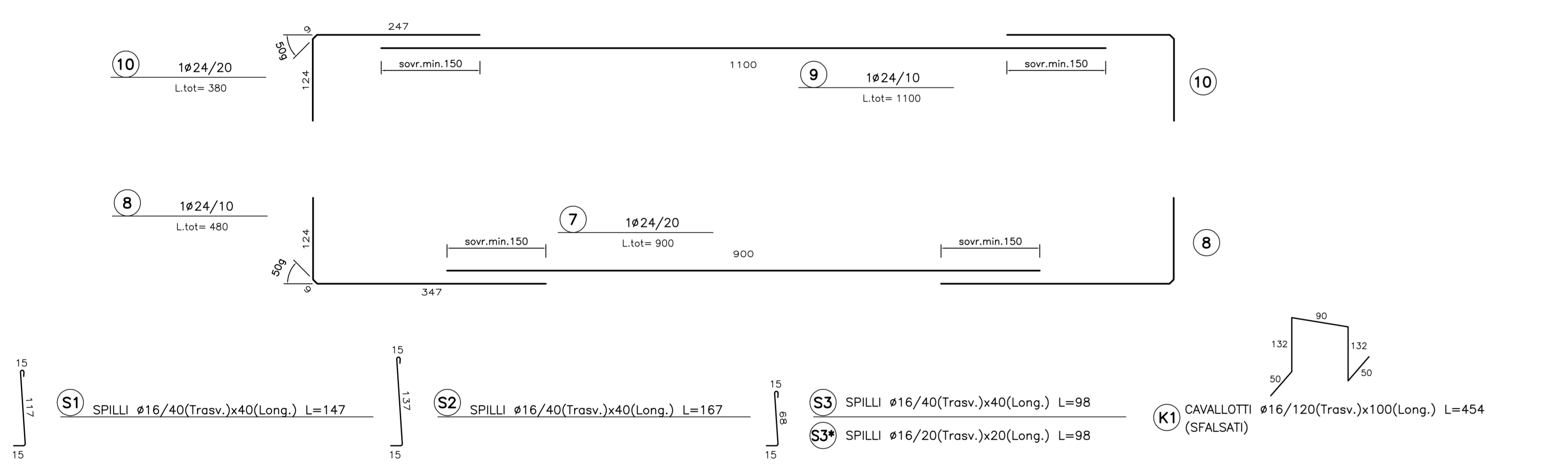
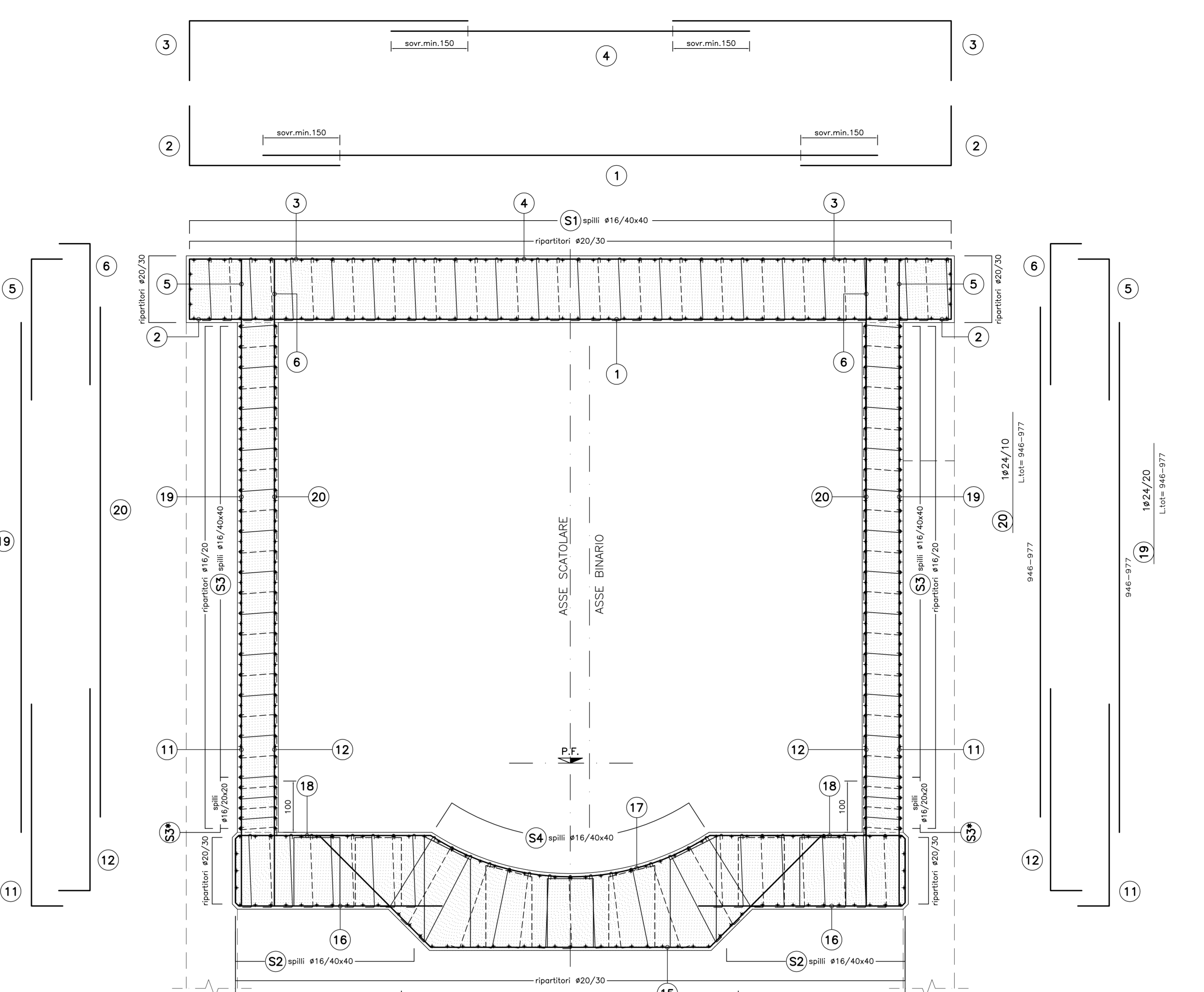
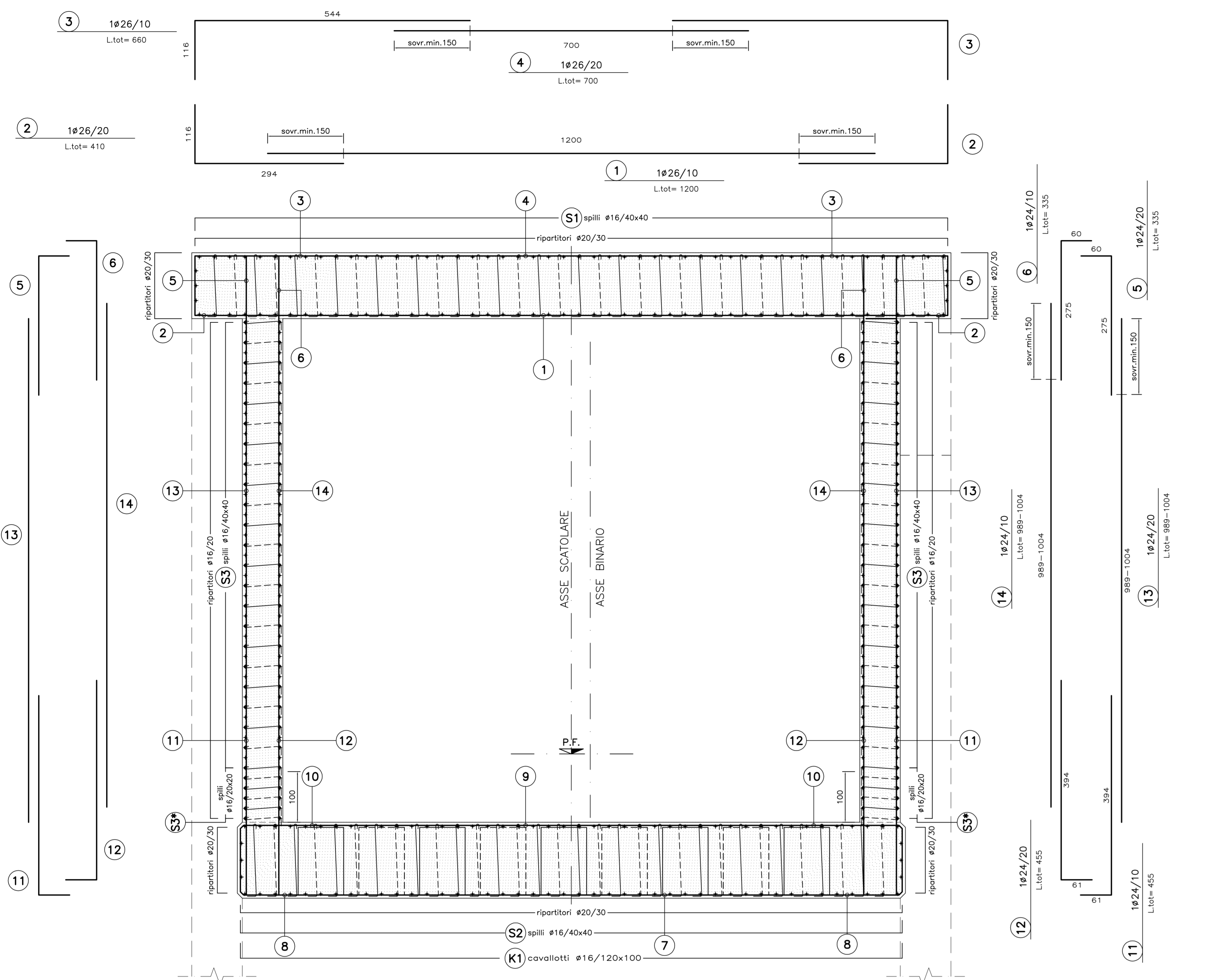
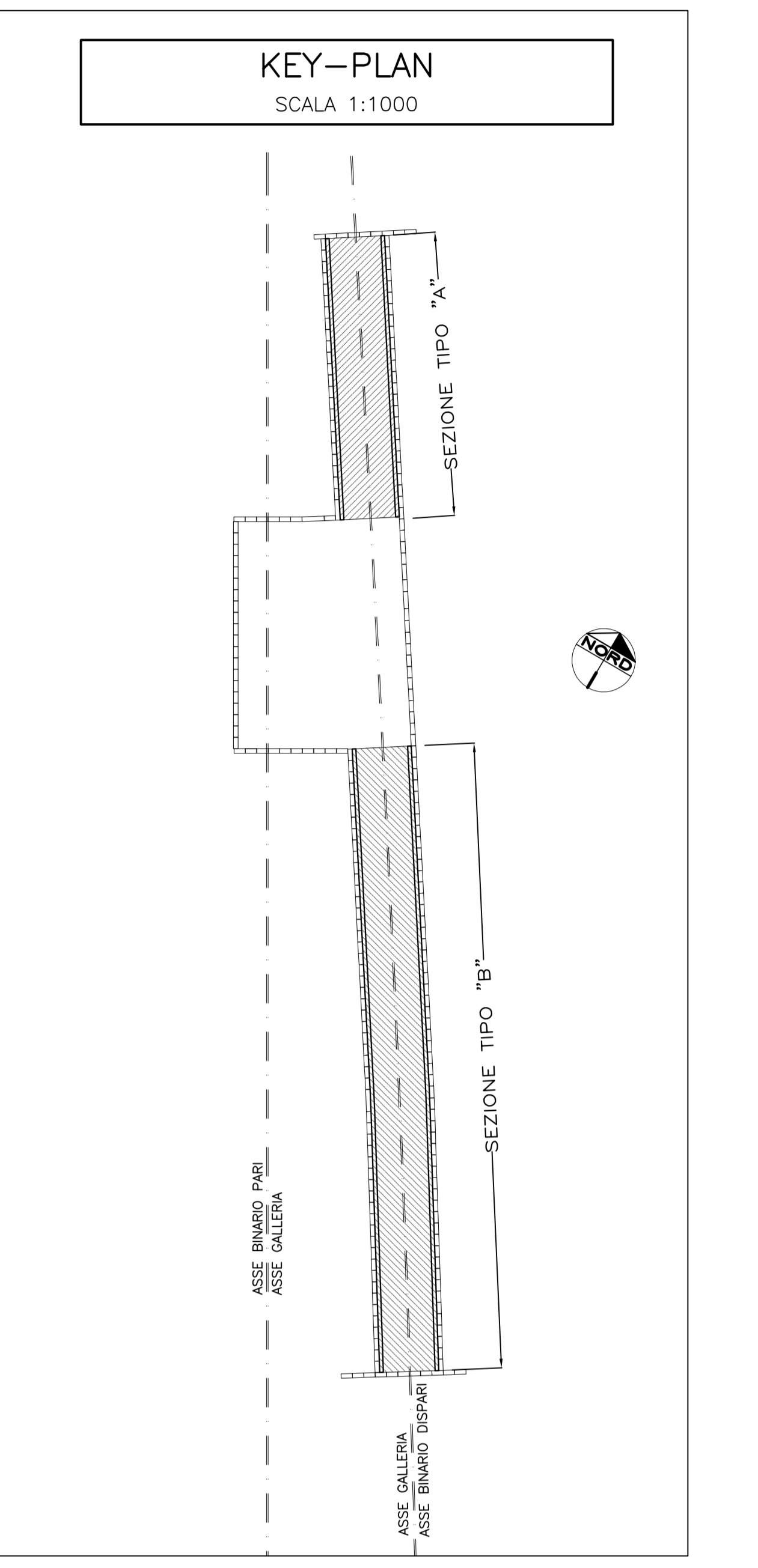


SEZIONE TIPO "A"
SCALA 1:50

SEZIONE TIPO "B"
SCALA 1:50

TABELLA MATERIALI	
ACCIAIO	B450C
ACCIAIO ARMATURE	50m.
CORRIERINO	
SOLETTE E CONTROPARETI	
- CLASSE DI RESISTENZA	: C25/30
- CLASSE DI ESPOSIZIONE	: XC2
- CLASSE DI CONSISTENZA SLUMP	: S4
- DIAMETRO MAX AGGREGATO	: 32 mm
- CLASSE CONTENUTO CLORURI	: Cl 0.4
MAGRONE DI PULIZIA	- Resistenza media : Rm ≥ 15 MPa - Contenuto min cemento :150 Kg/m ³
NOTA: - PER TUTTO QUANTO NON INDICATO SI FACCIA RIFERIMENTO AL CAPITOLATO OPERE CIVILI - ELABORATO DI RIFERIMENTO: "OPERE DI LINEA-CARATTERISTICHE DEI MATERIALI E NOTE" (cod.IGS1-00-E-CV-IT-000000-002-A)	



LEGENDA
- P.F. PIANO DEL FERRO

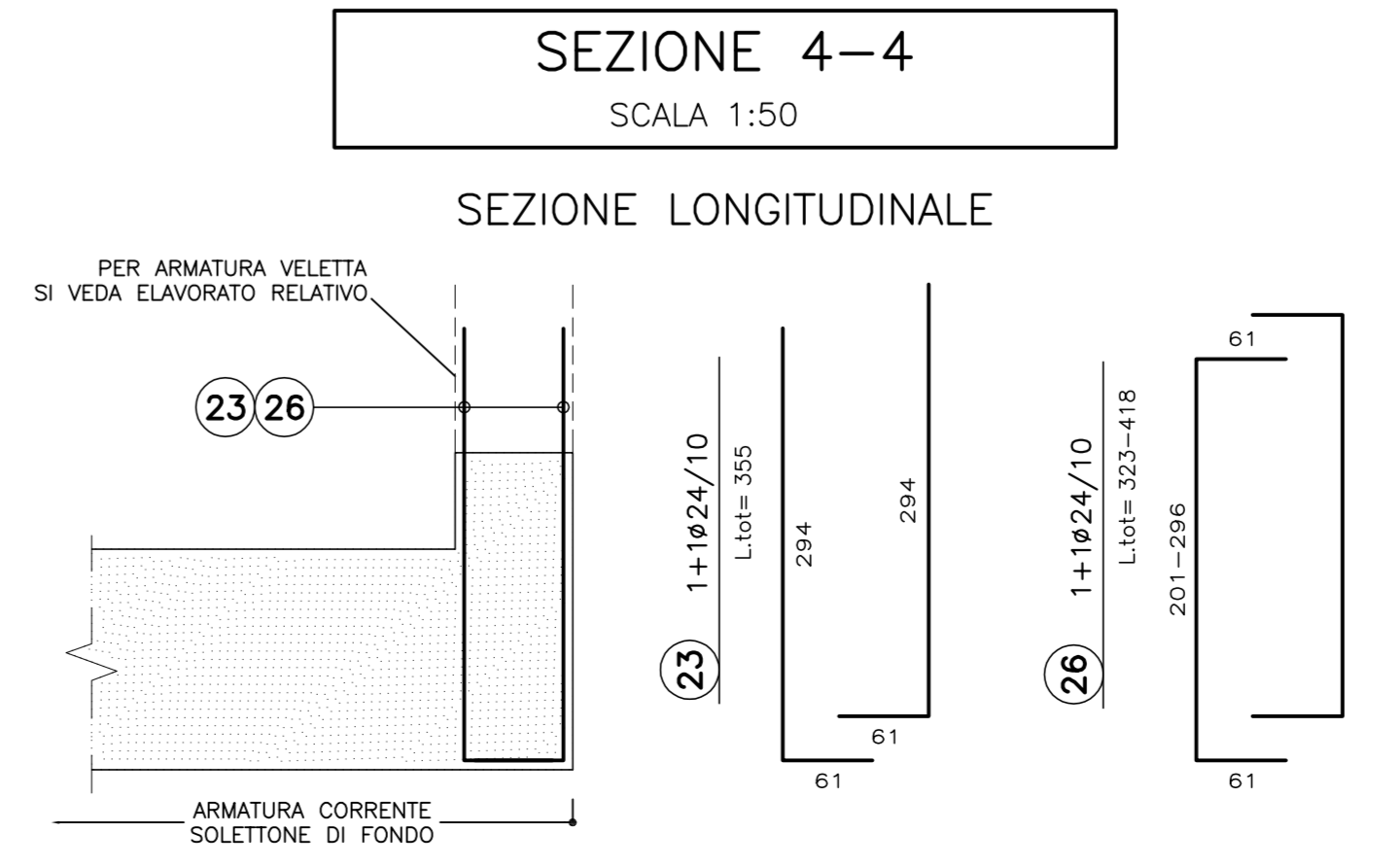
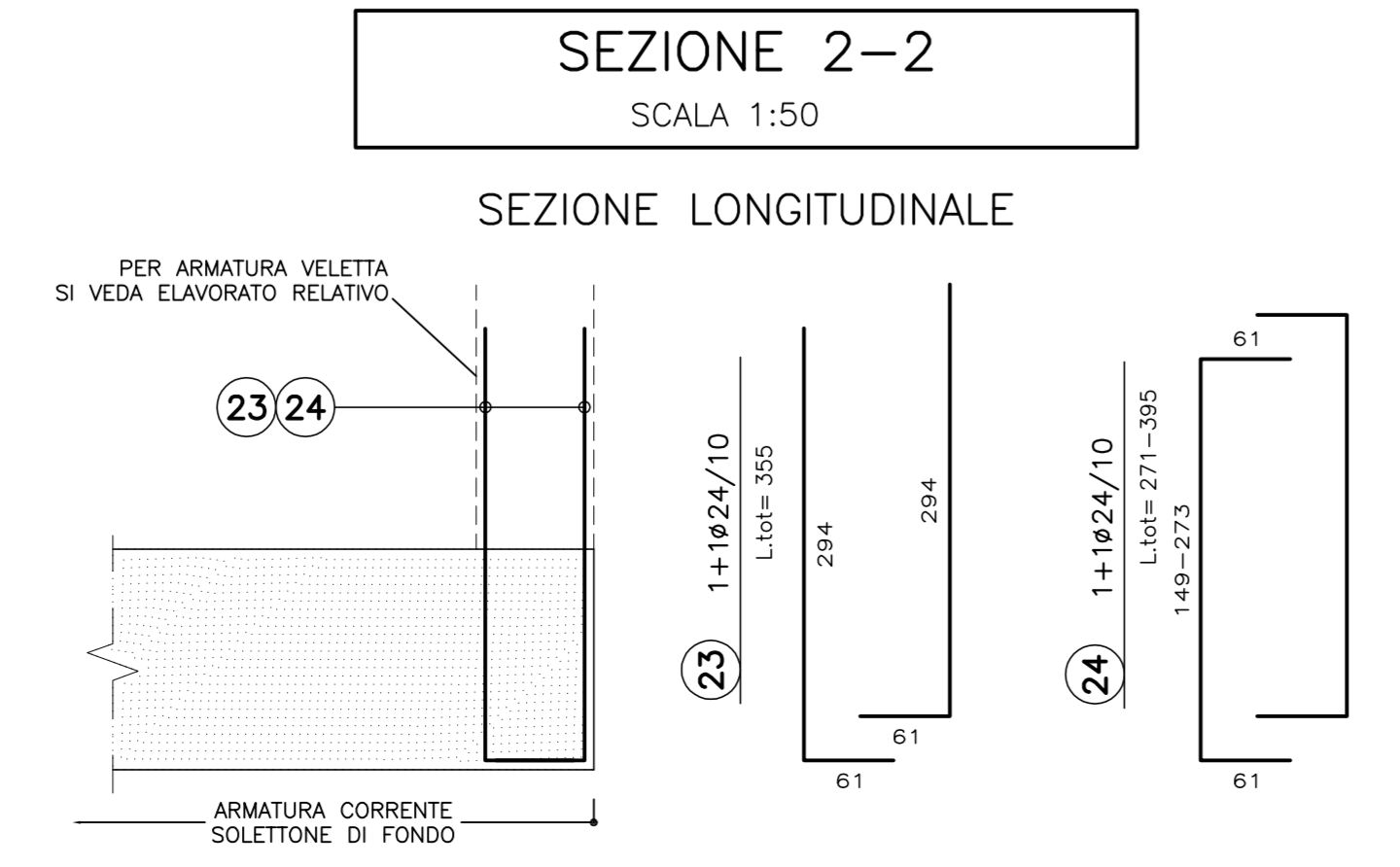
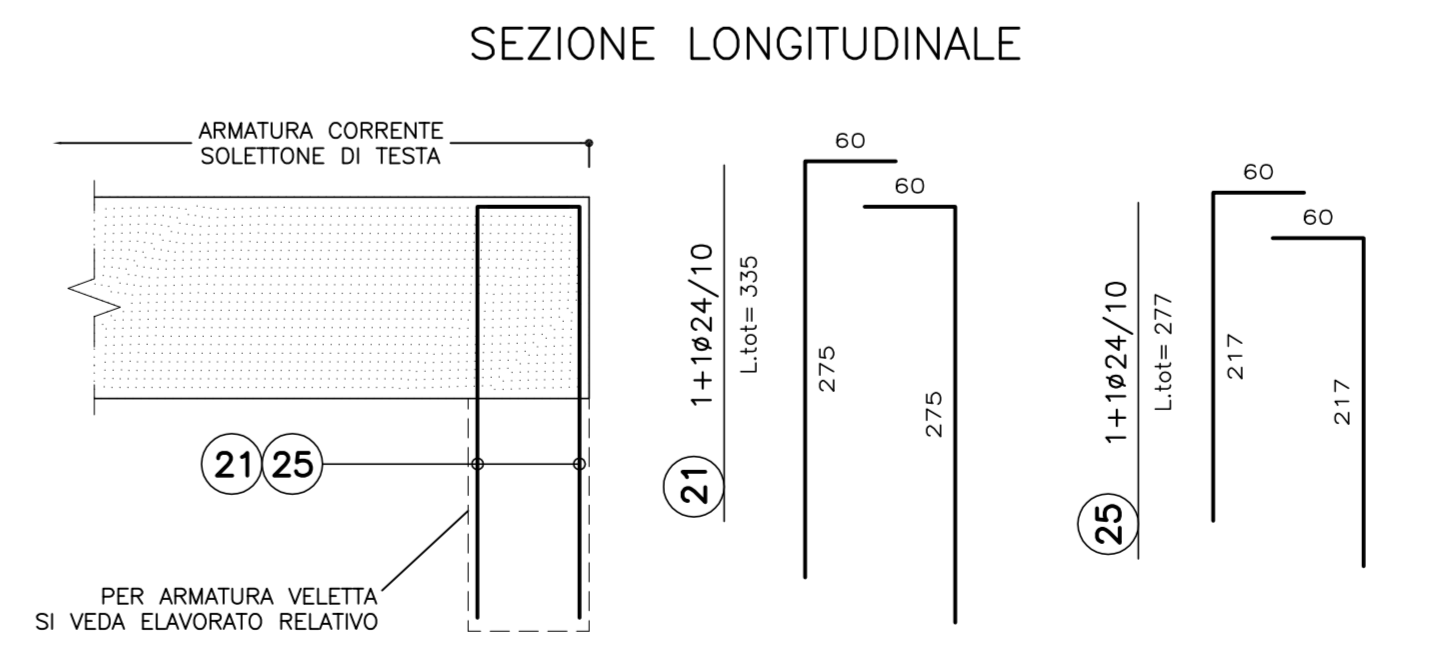
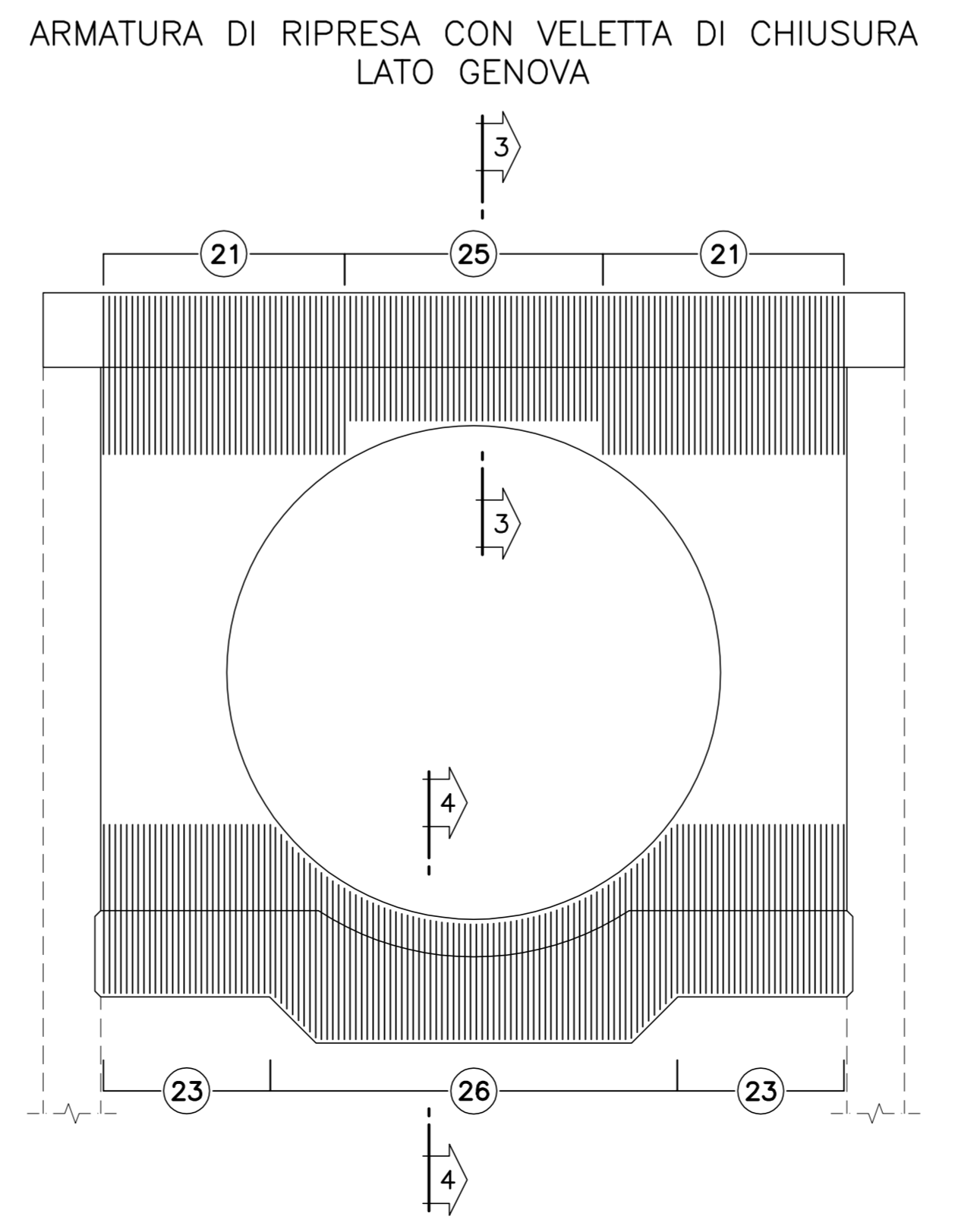
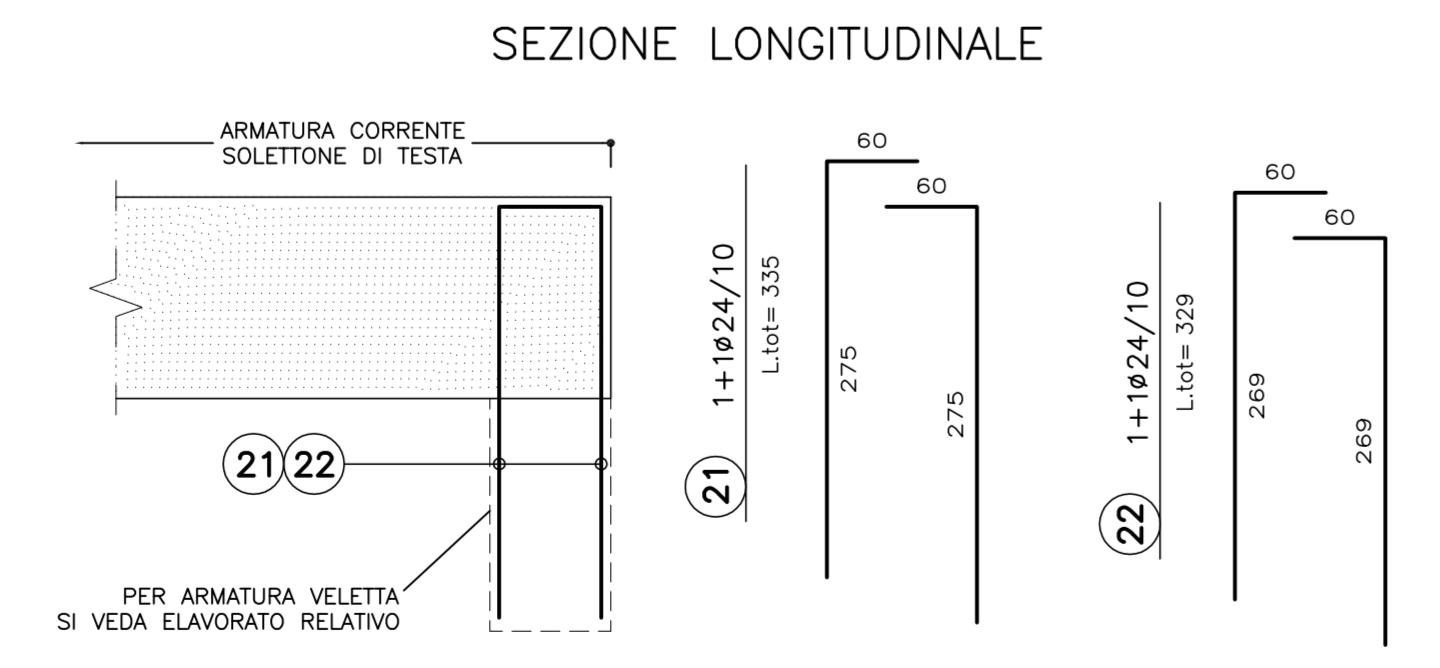
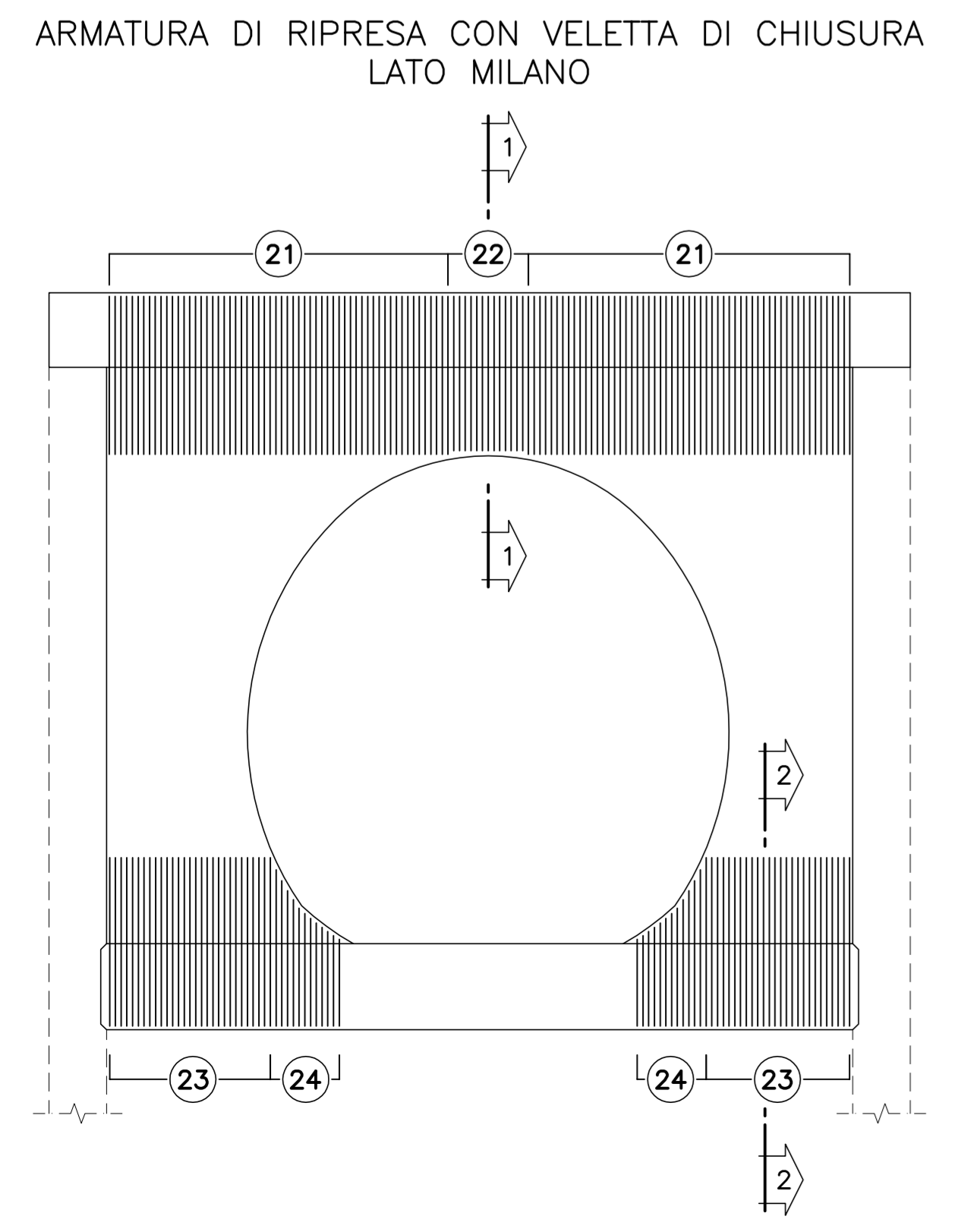
NOTA
I CAVALLOTTI NON SONO DA CONSIDERARSI STRUTTURALI E POSSONO ESSERE EVENTUALMENTE SOSTITUITI CON ELEMENTI ALTERNATIVI

SEZIONE TIPO "A"
SCALA 1:100

SEZIONE 1-1
SCALA 1:50

SEZIONE TIPO "B"
SCALA 1:100

SEZIONE 3-3
SCALA 1:50



COMMITTENTE: **RFI** Rete Ferroviaria Italiana Gruppo Ferrovie dello Stato Italiane

ALTA Sorveglianza: **ITALFERR** Gruppo Ferrovie dello Stato Italiane

GENERAL CONTRACTOR: **COCIV** Consorzio Costruttori Integrati Valot

INFRASTRUTTURE FERROVIARIE STRATEGICHE DEFINITE DALLA LEGGE OBIETTIVO N.443/01

TRATTA A.V./A.C. TERZO VALICO DEI GIOVI
PROGETTO ESECUTIVO

POZZO CASCINA RADIMERO
Cantiere fresa
Galleria artificiale
Armatura

GENERAL CONTRACTOR	DIRETTORE LAVORI	SCALA:
Consorzio Cociv Ing. G. Gognazzi		1:50

COMMESSA	LOTTO	FASE	ENTE	TIPO DOC.	OPERADISCIPLINA	PROGR.	REV.
IG51	01	E	CV	BB	GA1U0X	003	A

Rev.	Descrizione emissione	Redatto	Data	Verificato	Data	Progettista	Data	Il Progettista
A00	Prima emissione	ROCCOLLO	17/09/2012	Ing. F. Colla	19/09/2012	E. Pagani	21/09/2012	Ing. E. Ghidoni

Scale di progetto: n. Ebb. Nome File: I2421200 CUP: F51H000000000