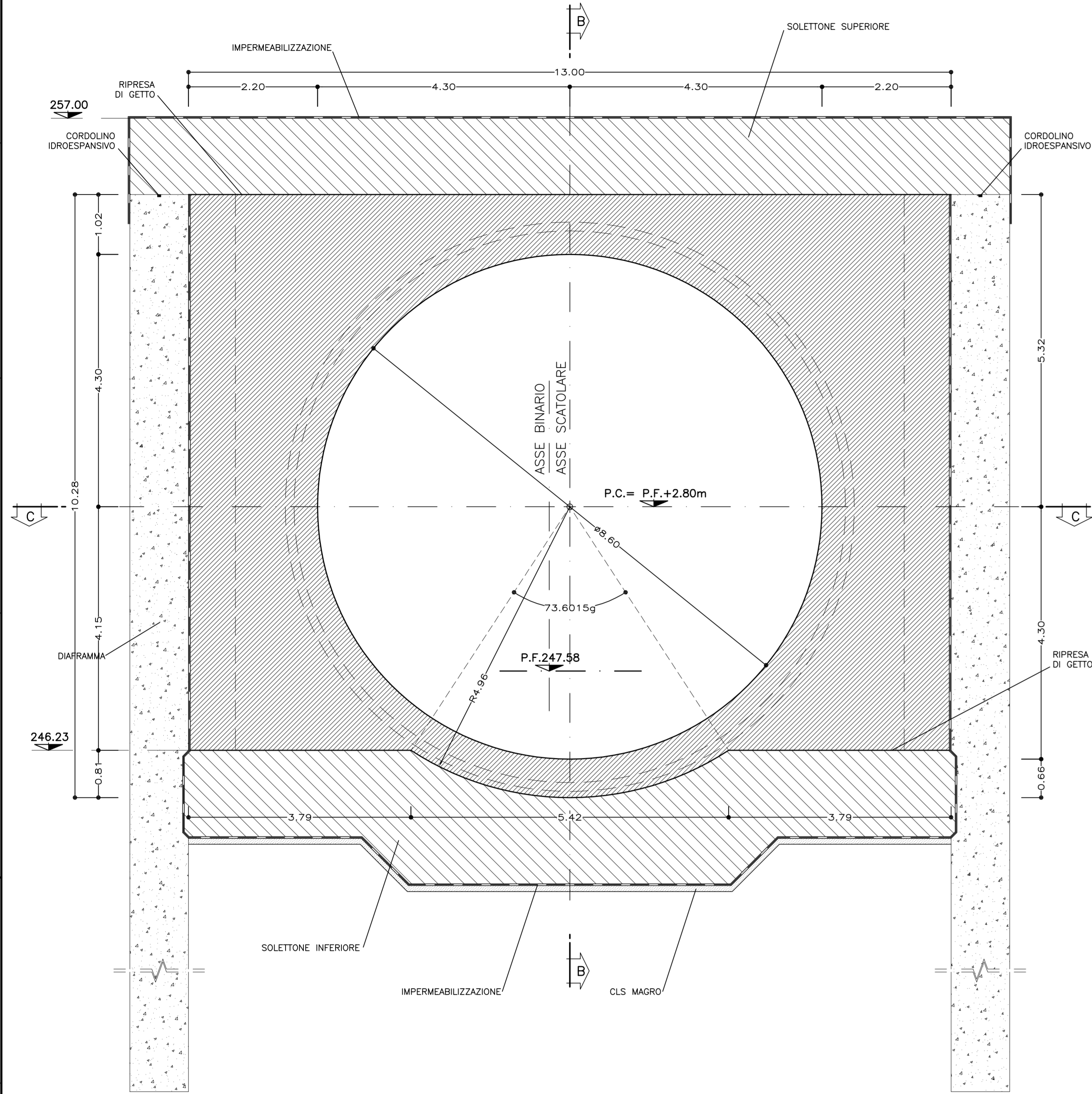


SEZIONE A-A

SCALA 1:50

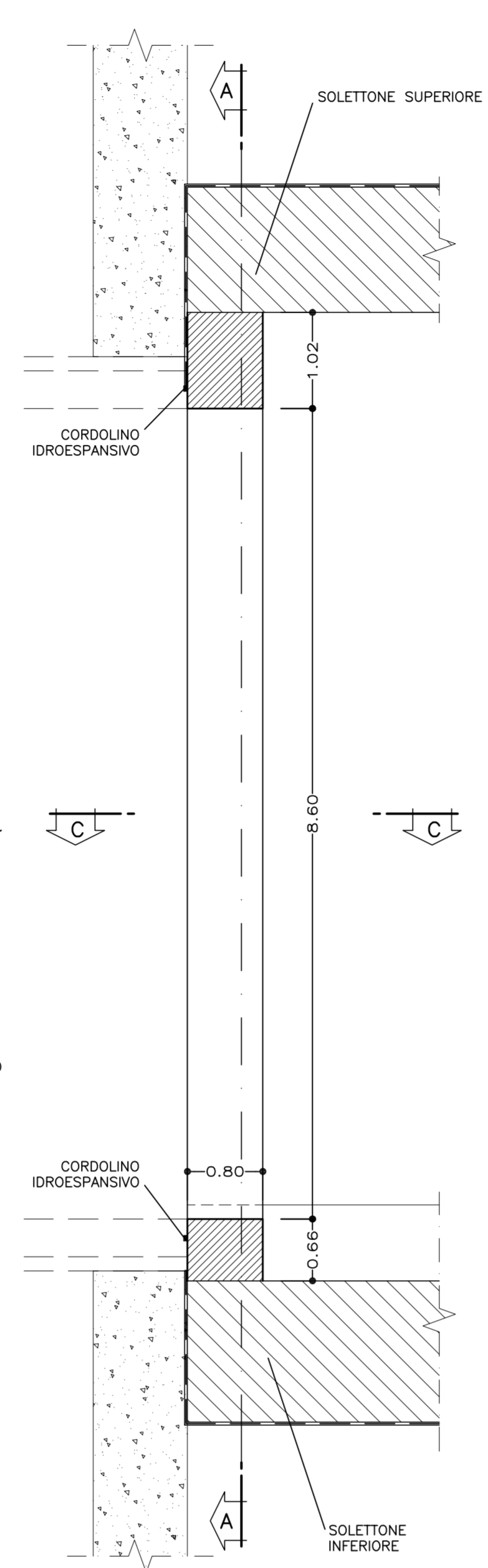
CARPENTERIA VELETTA DI CHIUSURA GALLERIA
SEZIONE TRASVERSALE LATO GENOVA



SEZIONE B-B

SCALA 1:50

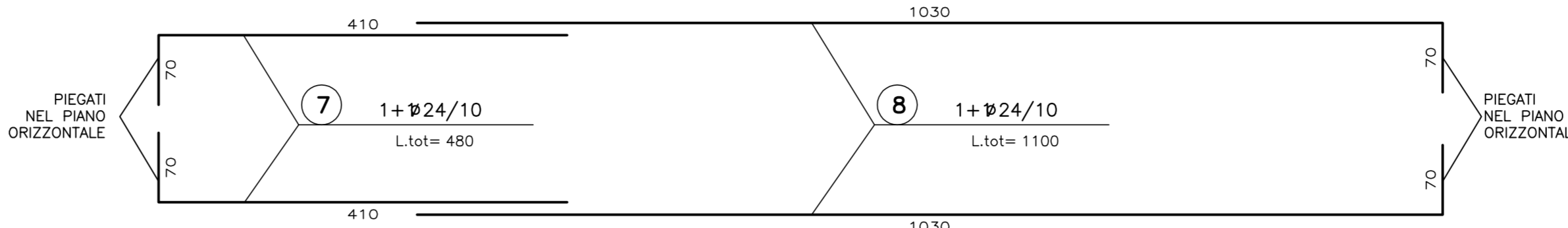
PROFILO LONGITUDINALE



SEZIONE D-D

SCALA 1:50

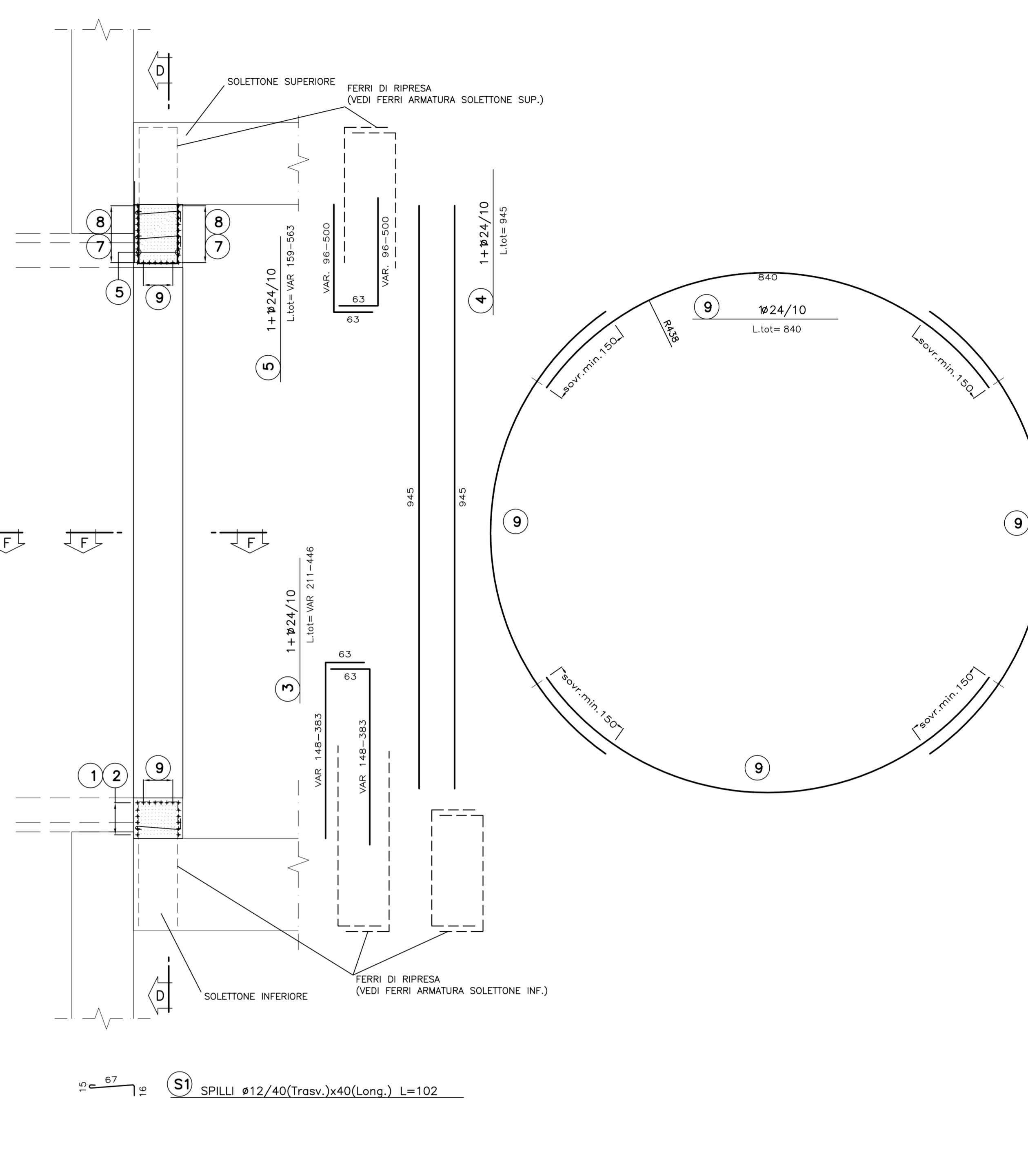
ARMATURA VELETTA DI CHIUSURA GALLERIA
SEZIONE TRASVERSALE LATO GENOVA



SEZIONE E-E

SCALA 1:50

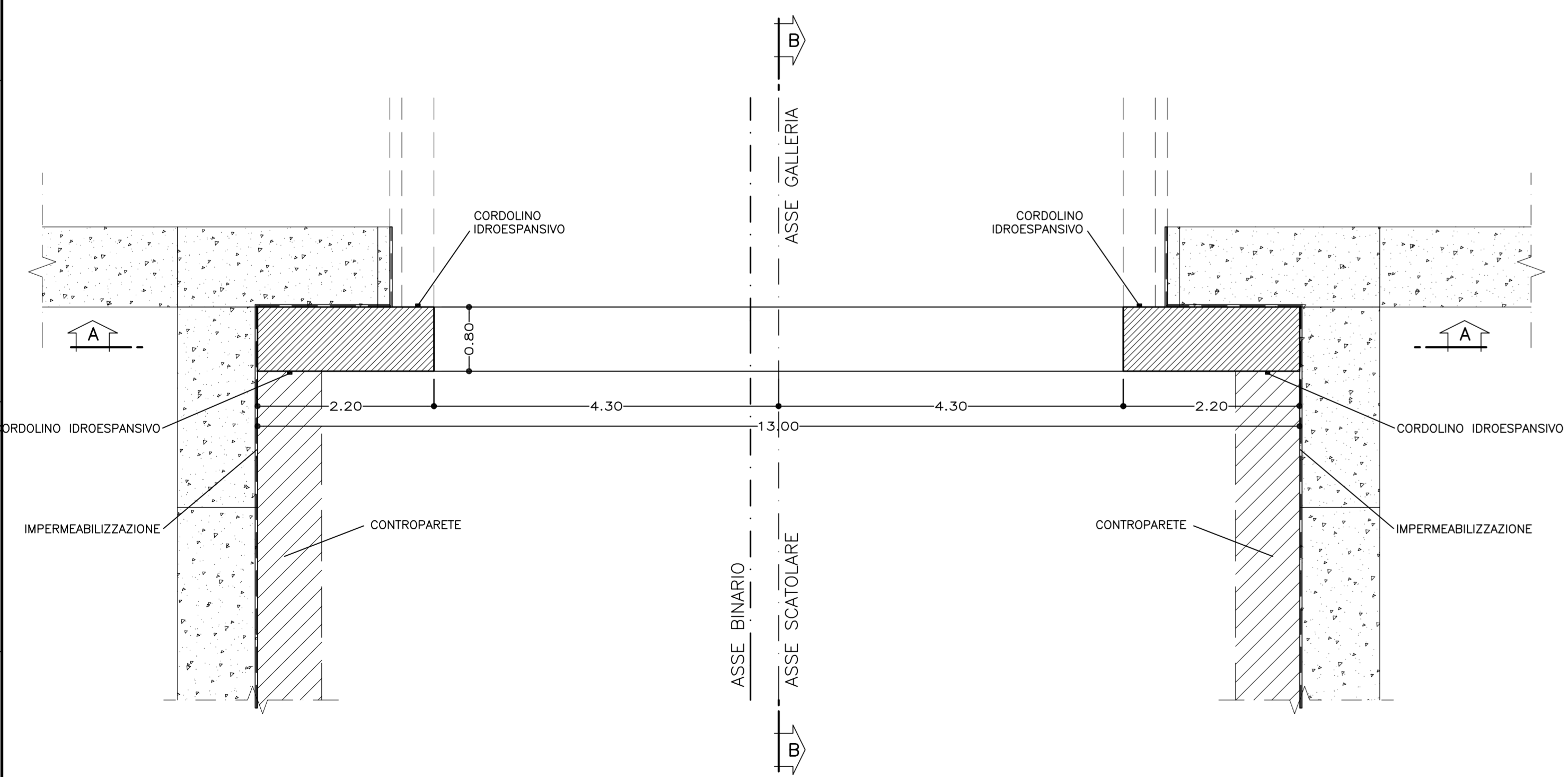
PROFILO LONGITUDINALE



SEZIONE C-C

SCALA 1:50

PIANTA



SEZIONE F-F

SCALA 1:50

PIANTA

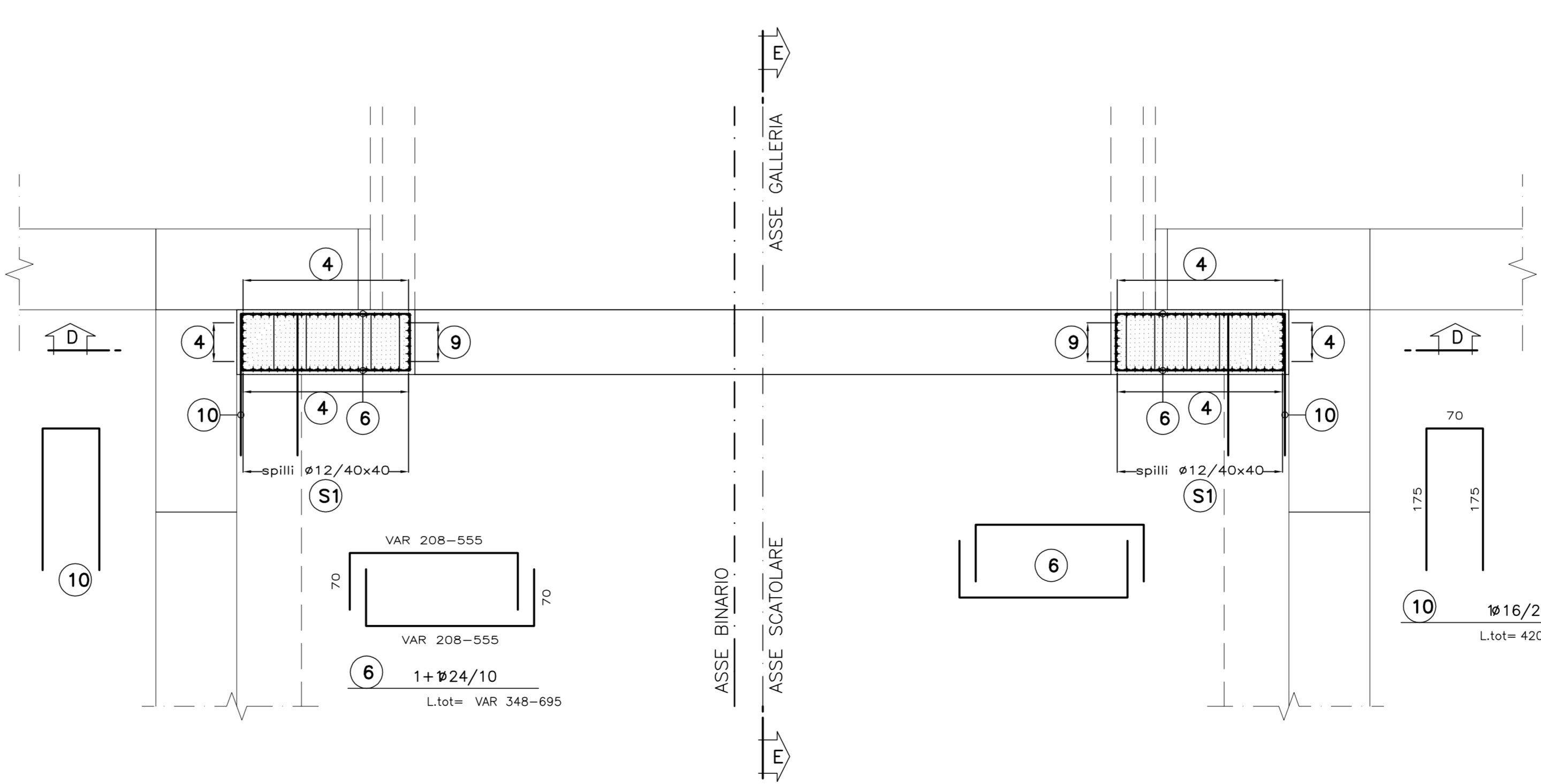


TABELLA MATERIALI	
ACCIAIO	B450C
ACCIAIO ARMATURE	50m
CORRIERE	
SOLETTI E CONTROPARETI	C25/30
- CLASSE DI RESISTENZA	XC2
- CLASSE DI ESPOSIZIONE	S4
- CLASSE DI CONSISTENZA SLUMP	32 mm
- DIAMETRO MAX AGGREGATO	Ø 0.4
- CLASSE CONTENUTO CLORURI	
MAGRONE DI PULIZIA	- Resistenza media : Rm ≥ 15 MPa - Contenzuto min cemento :150 Kg/mc

NOTA: - PER TUTTO QUANTO NON INDICATO SI FACCIÀ RIFERIMENTO AL CAPITOLATO OPERE CIVILI
- ELABORATO DI RIFERIMENTO: "OPERE DI LINEA-CARATTERISTICHE DEI MATERIALI E NOTE" (cod.IGS 1-00-E-CV-TT-000000-002-A)

COMMITTENTE: **RFI** RETE FERROVIARIA ITALIANA GRUPPO FERROVIE DELLO STATO ITALIANO

ALTA Sorveglianza: **ITALFERR** GRUPPO FERROVIE DELLO STATO ITALIANO

GENERAL CONTRACTOR: **COCIV** Consorzio Costruttori Integrati Valchi

INFRASTRUTTURE FERROVIARIE STRATEGICHE DEFINITE DALLA LEGGE OBIETTIVO N.443/01

TRATTA A.V./A.C. TERZO VALICO DEI GIOVI
PROGETTO ESECUTIVO

CASCINA RADIMERO
CANTIERE FRESA
VELETTA DI TESTATA BD LATO GENOVA
CARPENTERIA E ARMATURA

GENERAL CONTRACTOR: **Cociv** Ing. G. Gagnoli

DIRETTORE LAVORI: _____

SCALA: 1:50

COMMESSA	LOTTO	FASE	ENTE	TIPO DOC.	OPERAZIONE	PROGR.	REV.
IG51	01	E	CV	BB	GA1U0X	006	A

PROGETTAZIONE

Rev.	Descrizione emissione	Redatto	Data	Verificato	Data	Progettista	Data	IL PROGETTISTA
A00	Prima emissione	ROCKSOL	17/09/2012	Ing. F. Colli	19/09/2012	E. Pagani	21/09/2012	Ing. E. Ghislandi

Nome File: 1242259000
Scale: 1:50