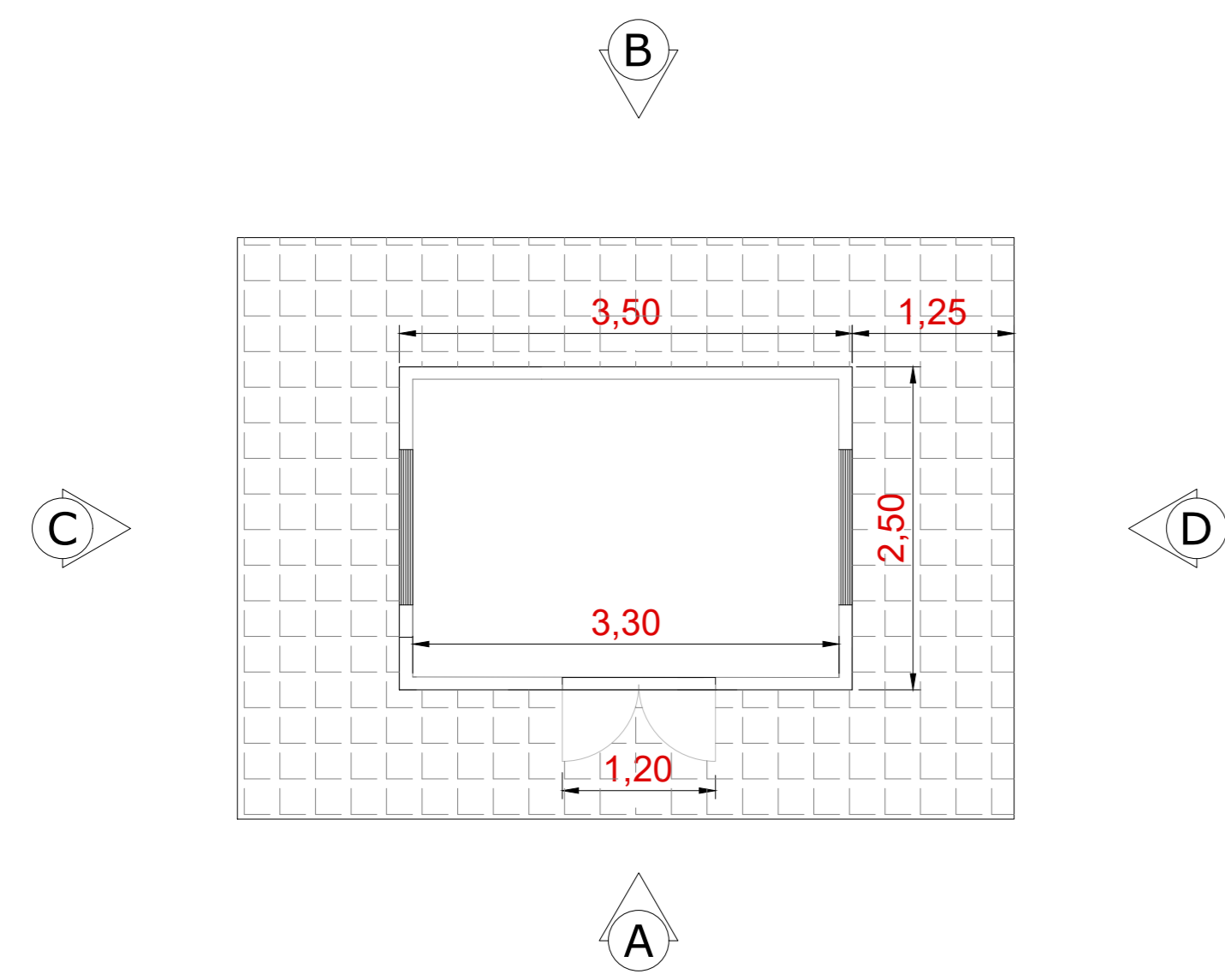
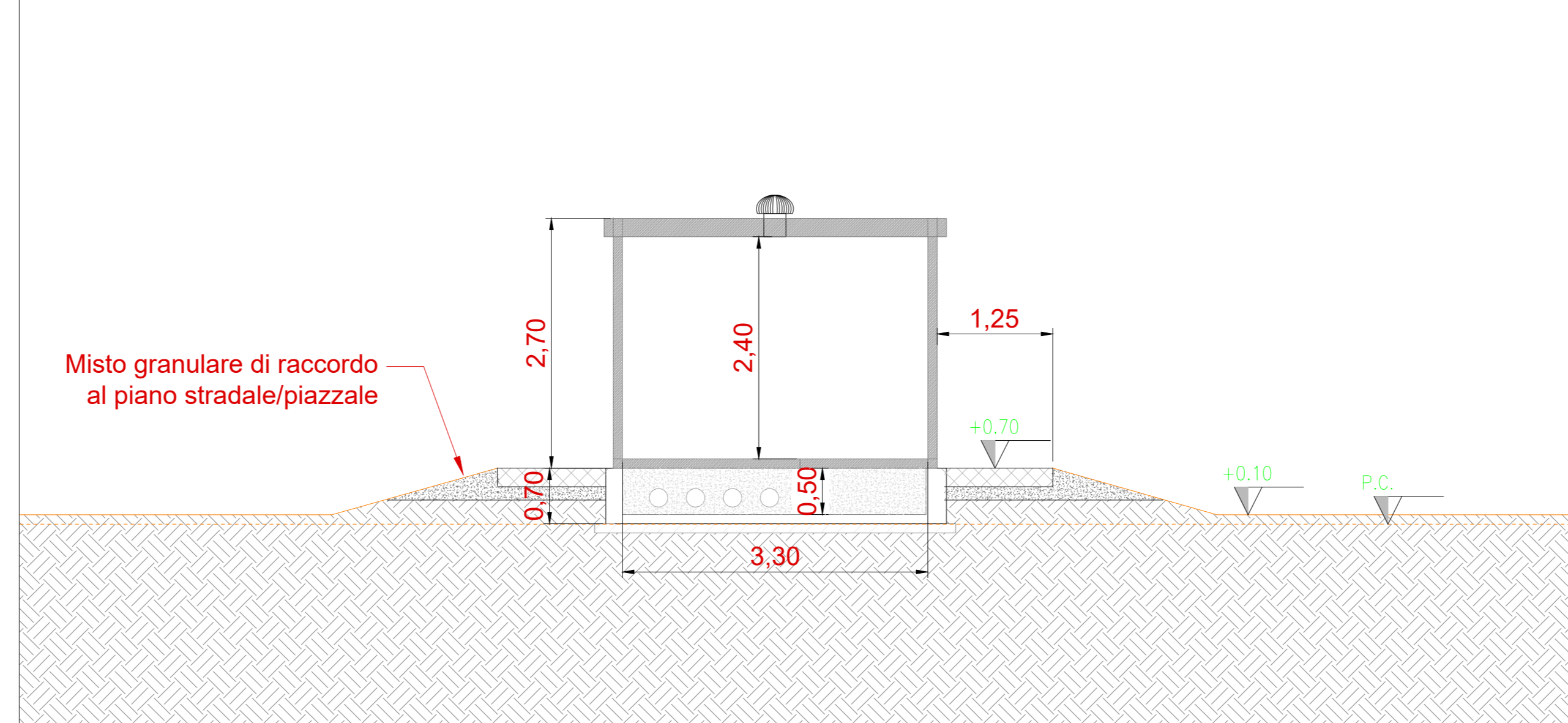


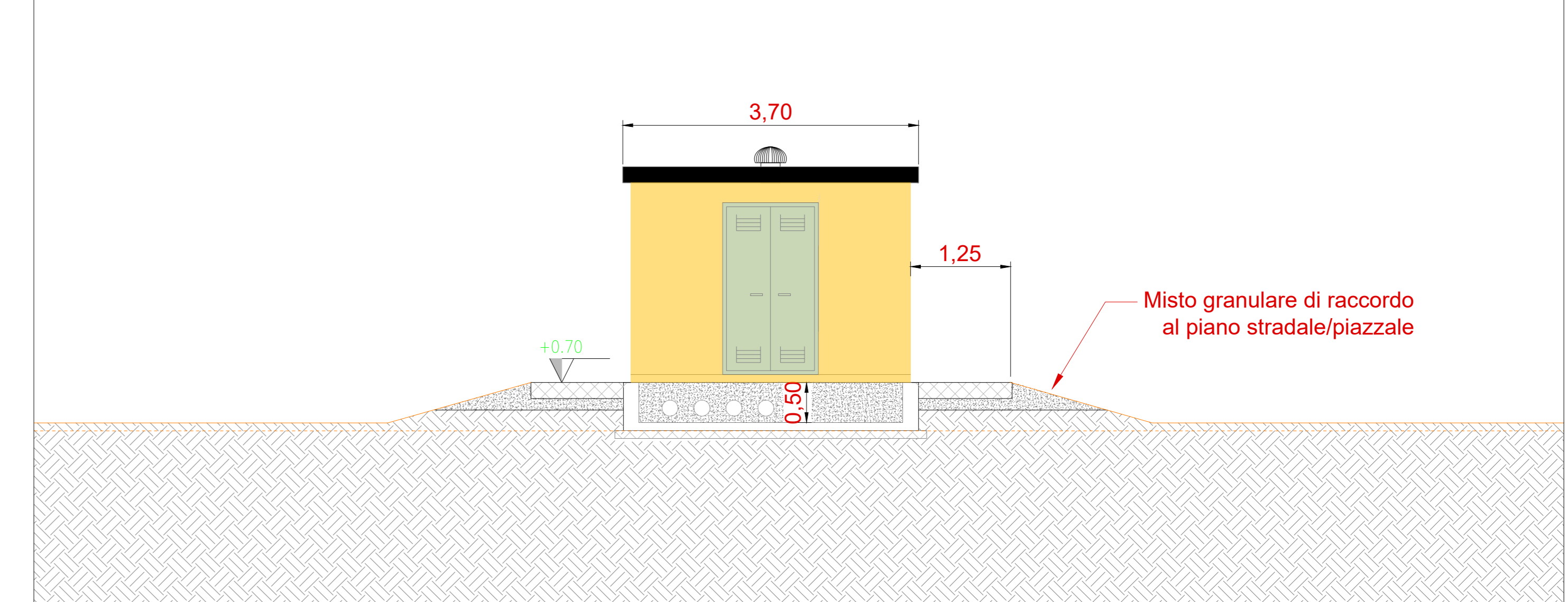
Planimetria - Scala 1:50



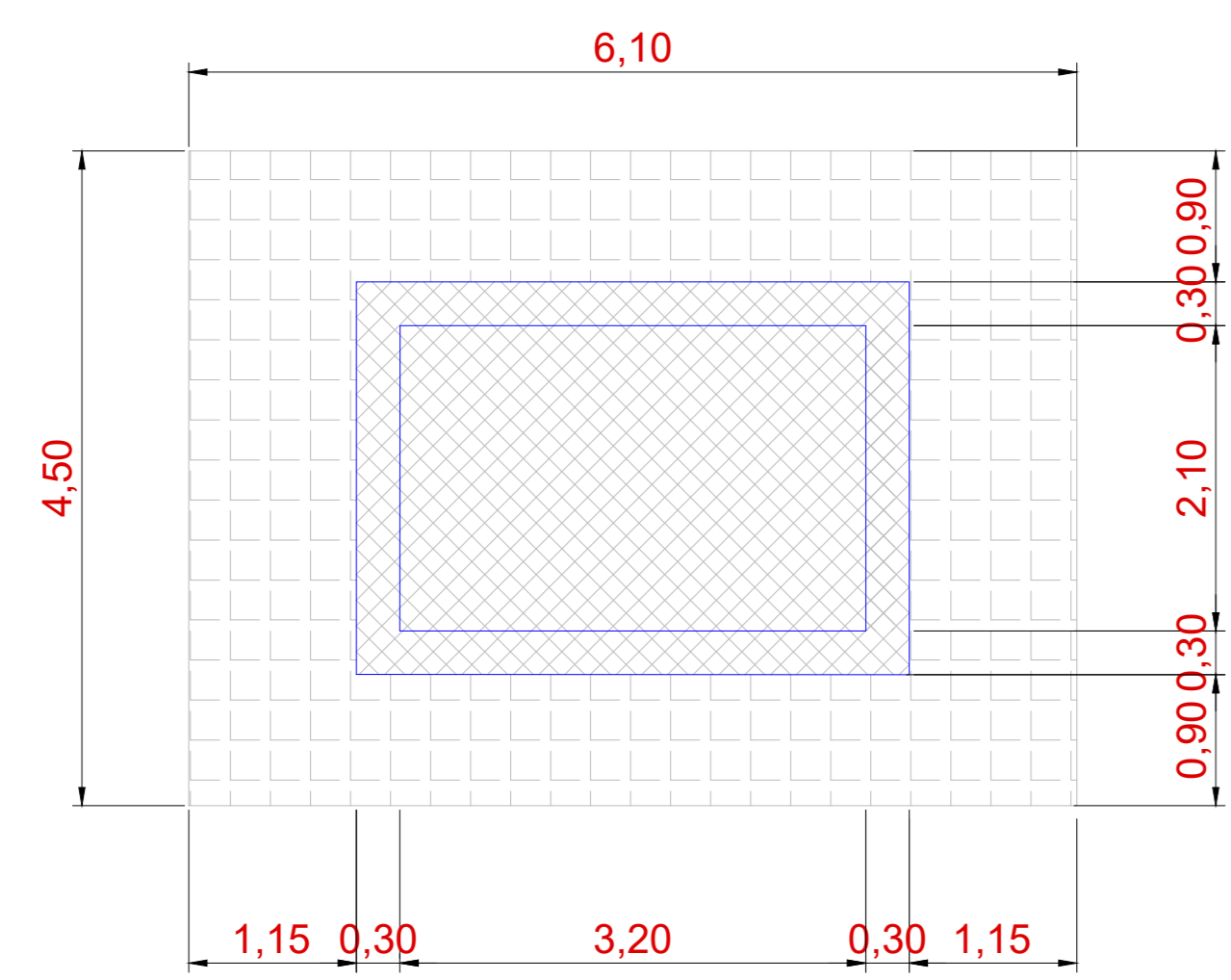
Sezione - Scala 1:50



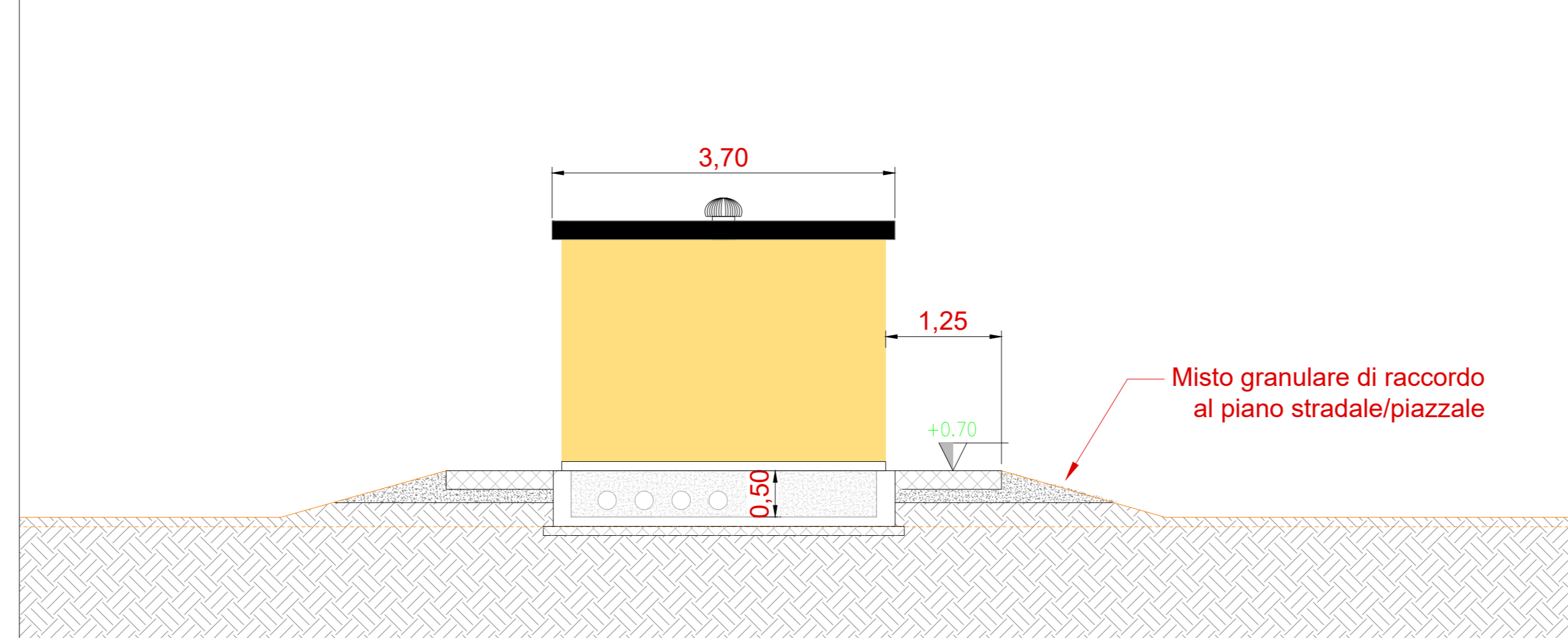
Vista A - Scala 1:50



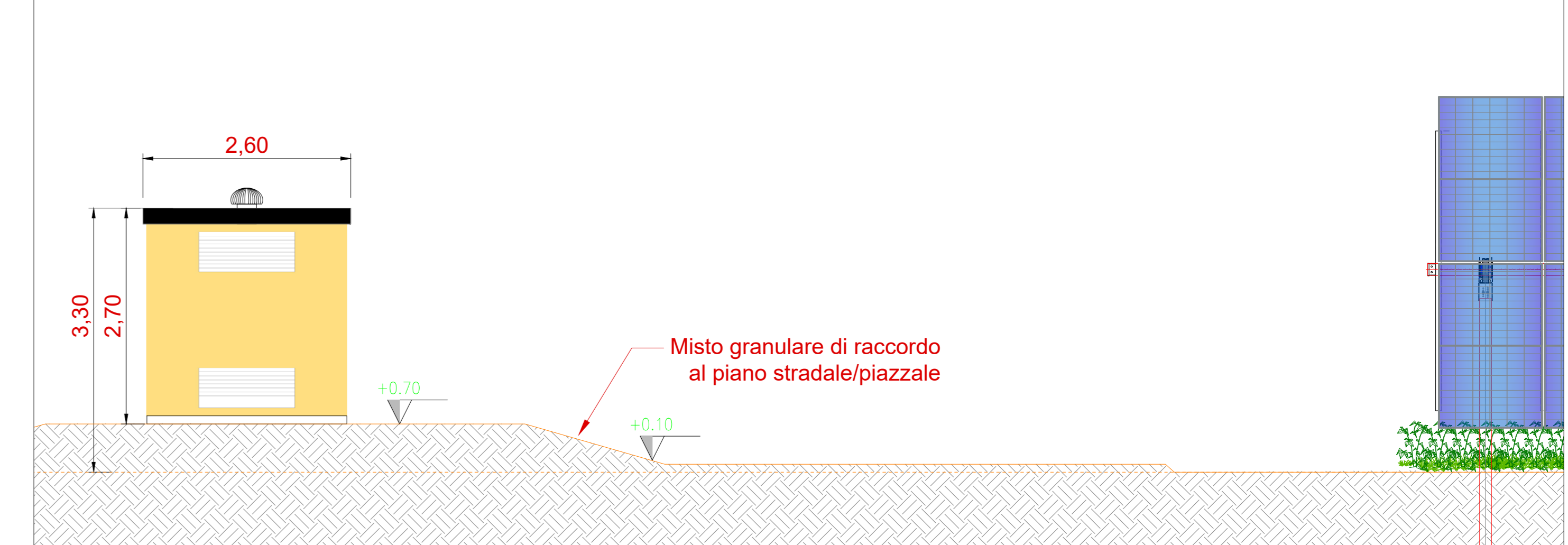
Pianta fondazioni - Scala 1:50



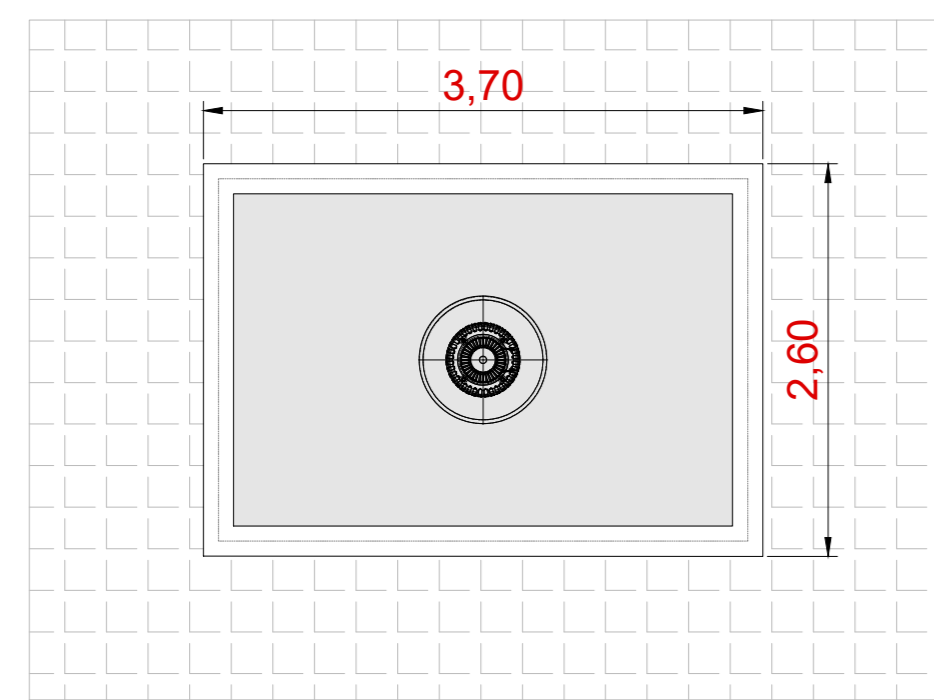
Vista B - Scala 1:50



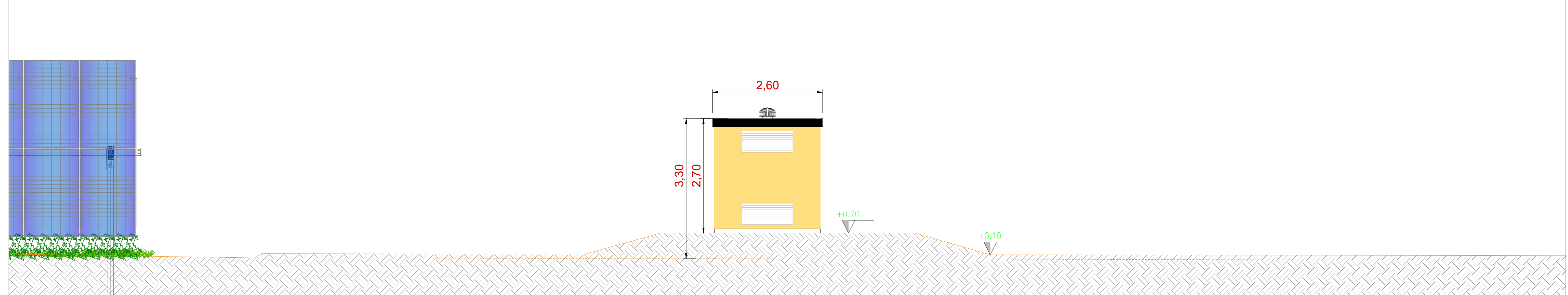
Vista C - Scala 1:50



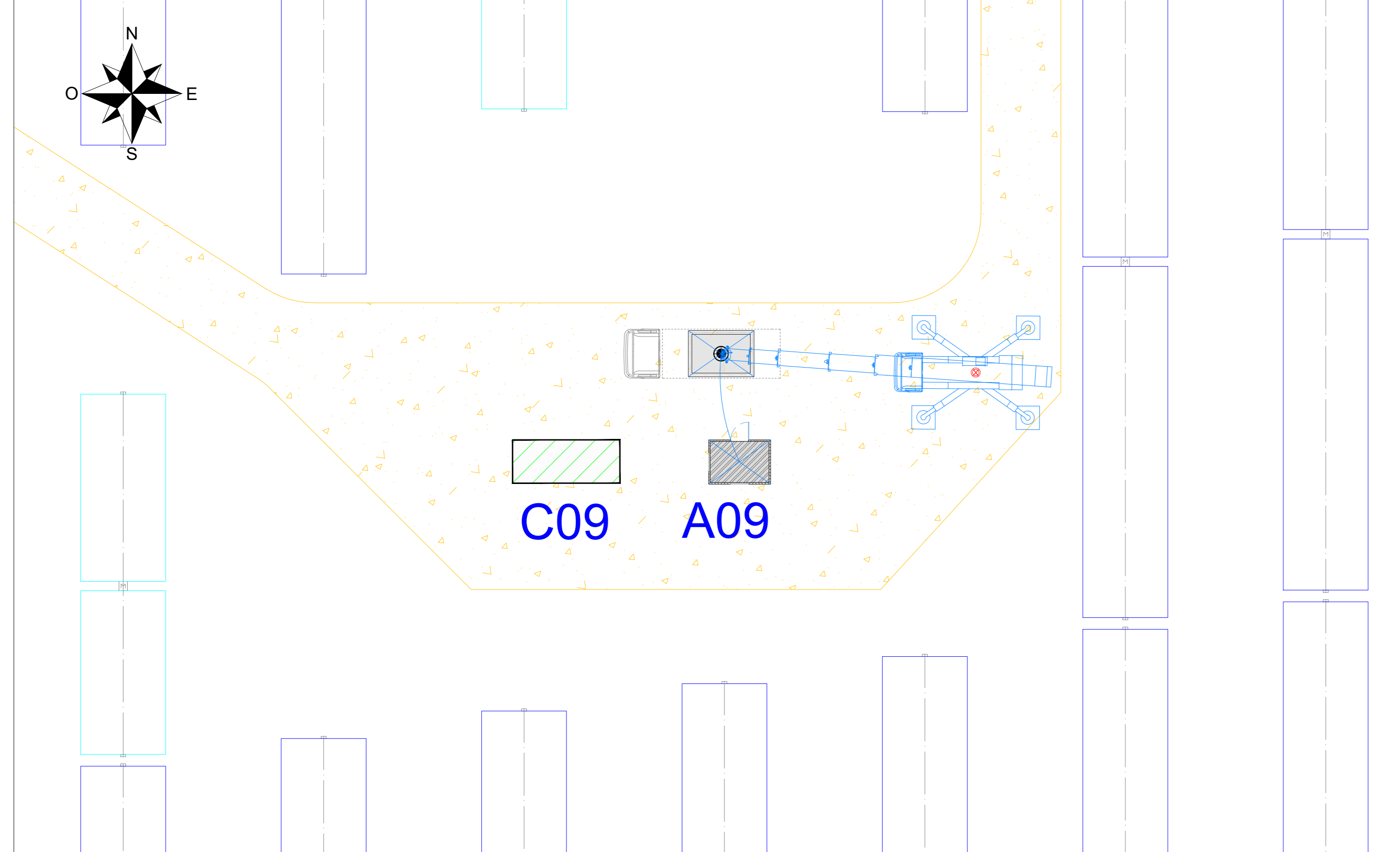
Vista dall'alto - Scala 1:50



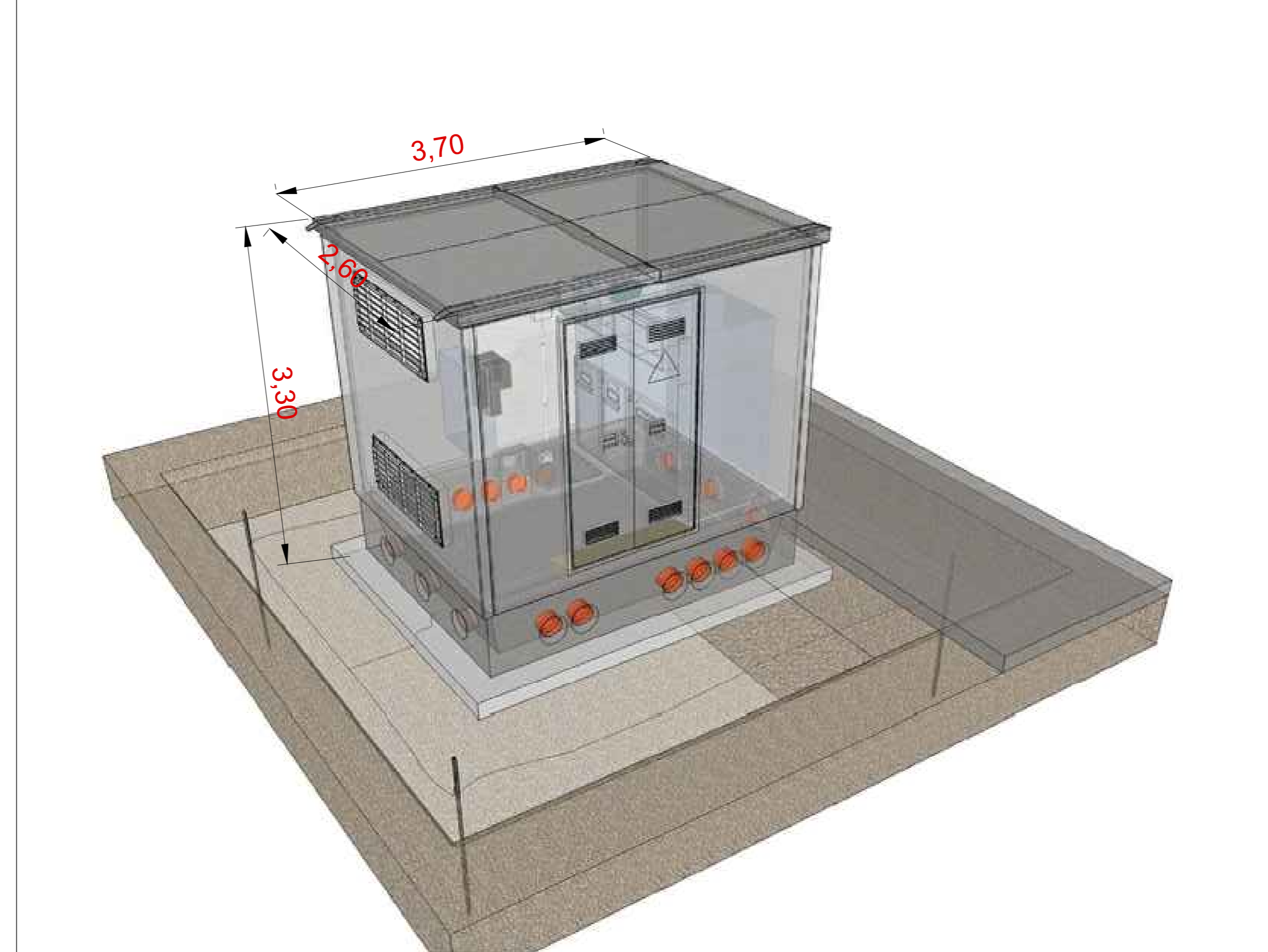
Vista D - Scala 1:50



Inquadramento generale - Aree di manovra cabina ausiliaria - Scala 1:200



Tipico 3D cabina ausiliaria



COMITENTE		<b>wood.</b>		STUDIO DI PROGETTAZIONE	
Geo Rinnovabile S.r.l. Via Sebastiano Caboto, 15 20094 Corsico (MI)					
0	01/22	EMESSO PER ITER AUTORIZZATIVO	SC	MA	RM
REV.	DATE	DESCRIPTION	BY	CHK	APP.
<b>Impianto agro-fotovoltaico "Padalazu" da 96.138 kWp ed opere connesse Comune di Sassari (SS)</b>			APPROVED FOR CONSTRUCTION DWG. REV. DATE SIGNATURE ORDER N°		
<b>PROGETTO DEFINITIVO IMPIANTO AGRO-FOTOVOLTAICO E OPERE ELETTRICHE DI UTENZA</b>			SUPPLIER CONTRACT N° 08N1015A SUBPROJECT CODE:		
OBJECT: <b>TAV. 21</b> <b>Tipico cabina servizi ausiliari</b>			THIS DWG. SUPERSEDES BY SCALE: <b>Varie</b>		
Questo documento è di proprietà di Geo Rinnovabile S.r.l. e il detentore certifica che il documento è stato ricevuto legalmente. Ogni utilizzo, riproduzione o divulgazione del documento deve essere oggetto di specifica autorizzazione da parte di Geo Rinnovabile S.r.l.			FW DWG N° SHEET <b>01</b>		
CAD FILE NAME:			AO		