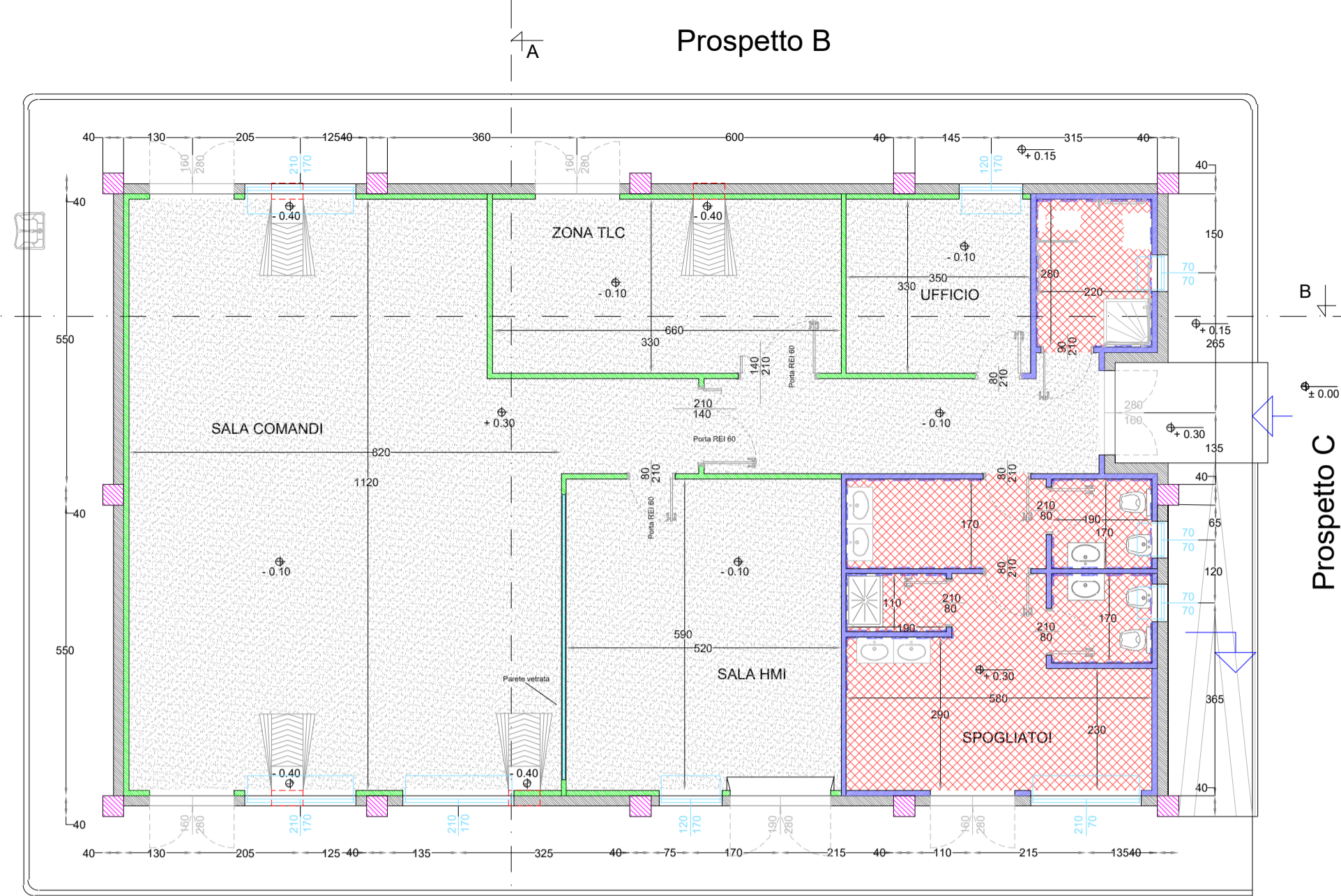


Sezione B - B

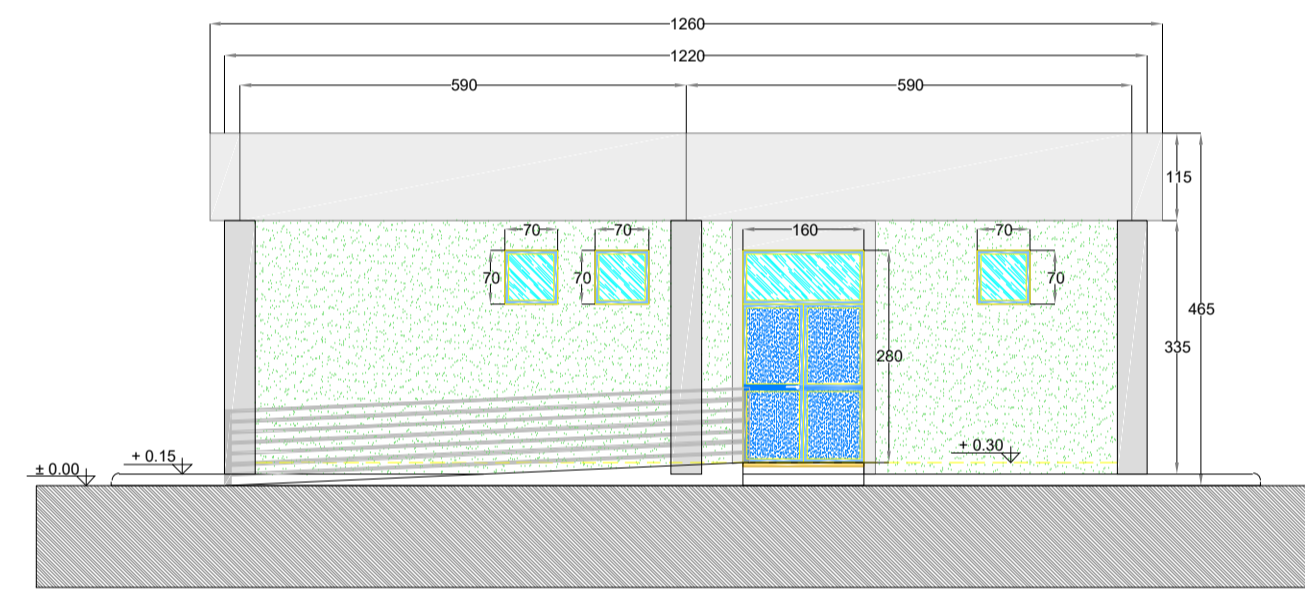
Prospetto D



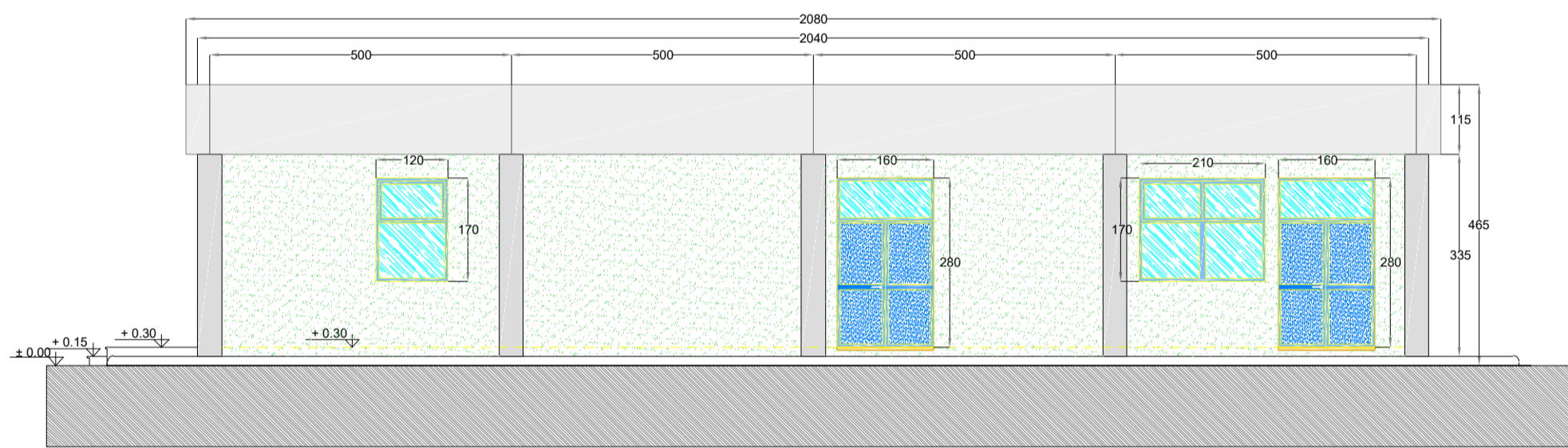
Prospetto C

Sezione A - A

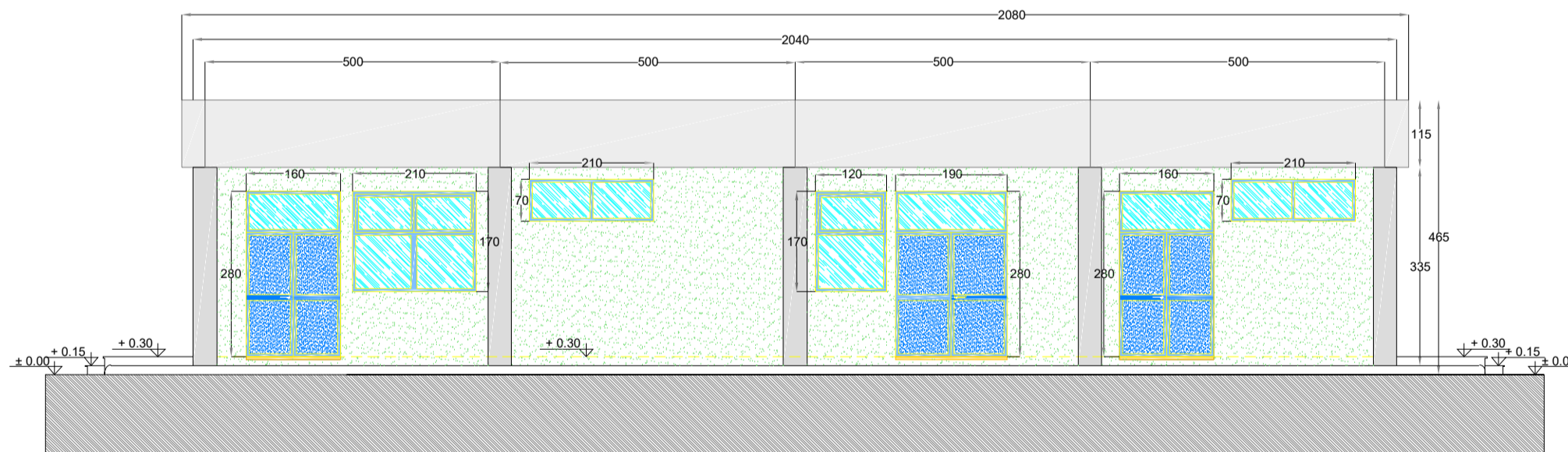
Prospetto C



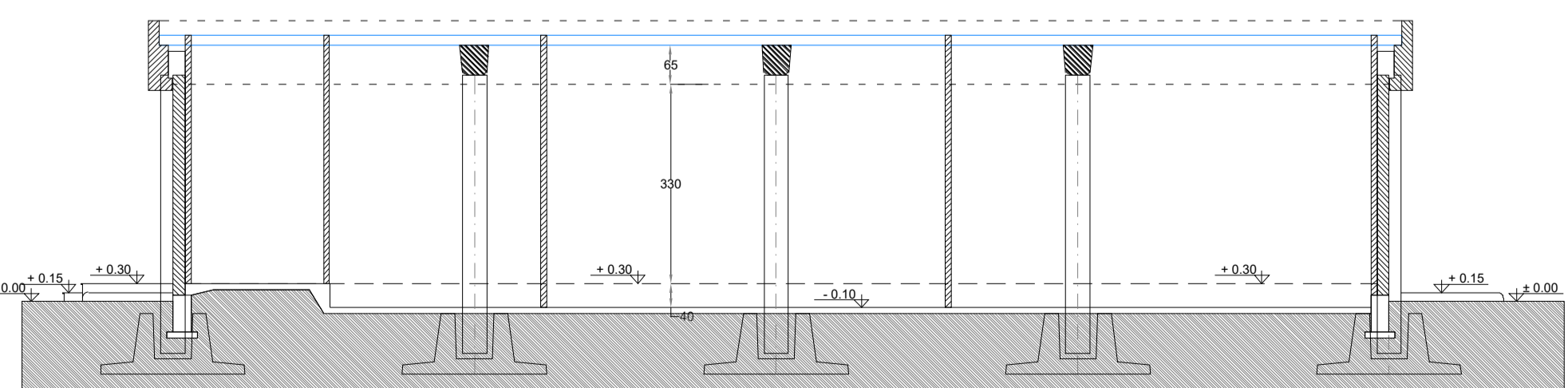
Prospetto B



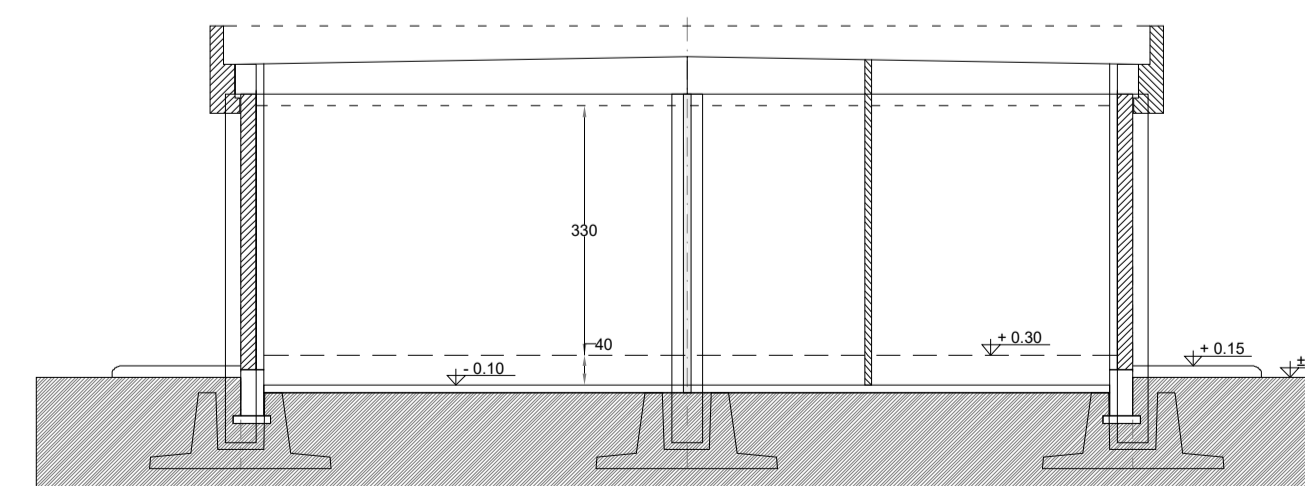
Prospetto A



Sezione B - B



Sezione A - A



N.B. Le quote sono espresse in cm

### LEGENDA PIANTA

	Pannello di tamponamento prefabbricato
	Pilastri
	Pareti e contropareti in cartongesso con idrolastra
	Pareti in cartongesso REI 60
	Pareti in cartongesso REI 120
	Parete vetrata tra sala controllo e sala comandi
	Rivestimento con piastrella stessa tipologia pavimento
	Pavimentazione con piastrelle in gres battiscopa a mezza piastrella della stessa tipologia
	Pavimento industriale grigio con trattamento antipolvere
	Scarichi acque piovane
	Quote sui prospetti
	Quote in pianta
	Finestre
	Porte esterne
	Porta REI 60
	Porte interne REI 60
	Porte interne
	Porta REI 120
	Porte interne REI 120

COMMITTENTE **wood.** STUDIO DI PROGETTAZIONE

**Geo Rinnovabile S.r.l.**  
Via Sebastiano Caboto, 15  
20094 Corsico (MI)

**SCM**  
INGEGNERIA

Det. Ing. **Daniela CAVALLLO**  
n° 1223

*Daniela Cavallo*

0	Agg-22	EMESSO PER ITER AUTORIZZATIVO	DC	MA	RM
REV.	DATE	DESCRIPTION	BY	CHKD	APP.
REVISIONS					
Nuova stazione elettrica di trasformazione della RTN 380/150/36 kV denominata "Olmedo", da inserire in entrata alla linea RTN a 380 kV "Fiumesanto Carbo - Ittiri"  Comune di Sassari (SS)			APPROVED FOR CONSTRUCTION DWG. REV. DATE SIGNATURE ORDER N° SUPPLIER CONTRACT N°		
<b>PROGETTO DEFINITIVO IMPIANTO DI RETE</b>			SUBPROJECT CODE: THIS DWG. SUPERSEDED BY SCALE THIS DWG. SUPERSEDES 1:100		
OBIETT: <b>Tav.20</b> <b>Edificio Comandi - Pianta e prospetti</b>			FWI DWG N° REV. SHEET OF A1		
Questo documento è di proprietà di Geo Rinnovabile S.r.l. e il detentore certifica che il documento è stato ricevuto legalmente. Ogni utilizzo, riproduzione o divulgazione del documento deve essere oggetto di specifica autorizzazione da parte di Geo Rinnovabile S.r.l.					
CAD FILE NAME:					