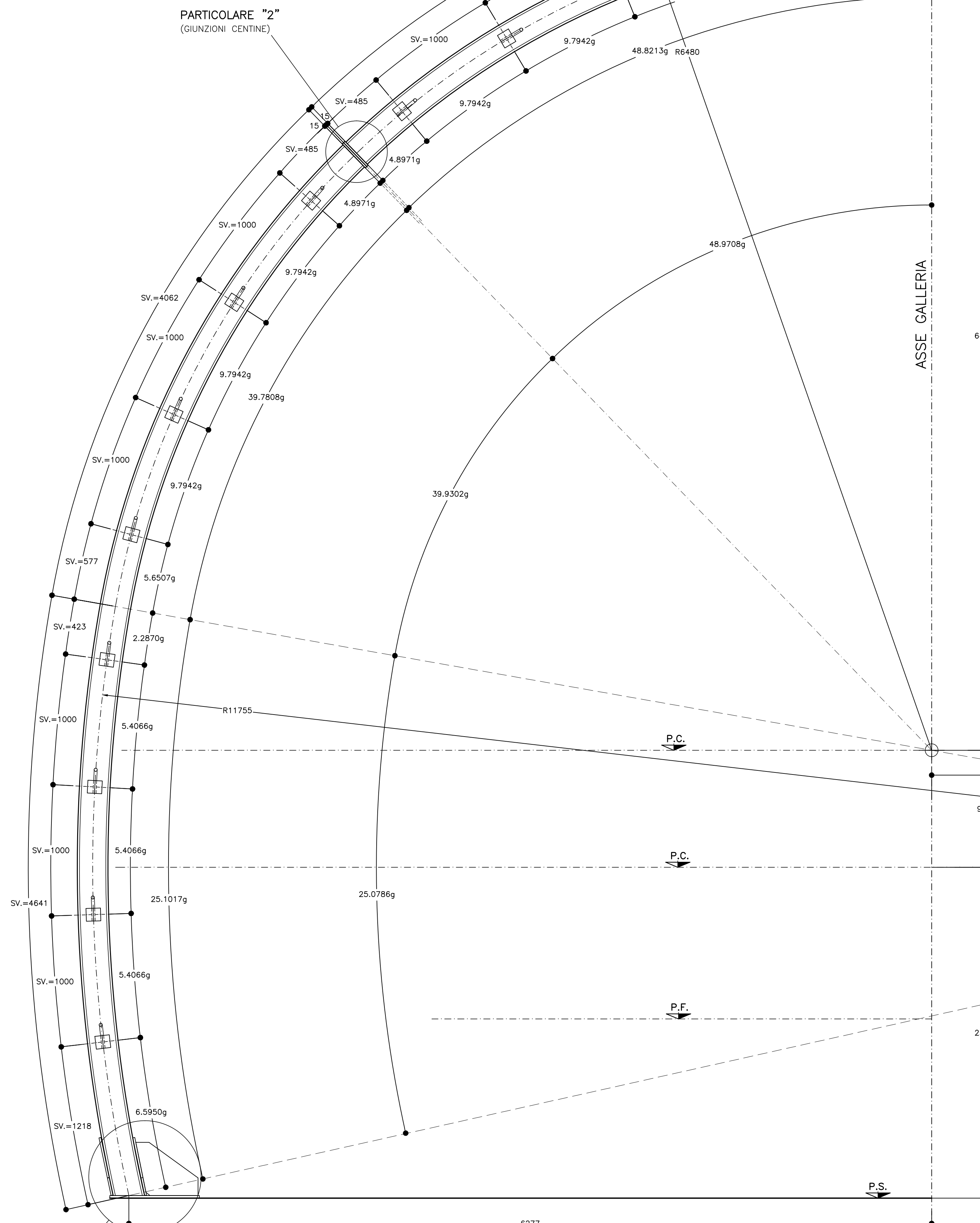


**CARPENTERIA CENTINA**  
SCALA 1:20

HEB240/1000



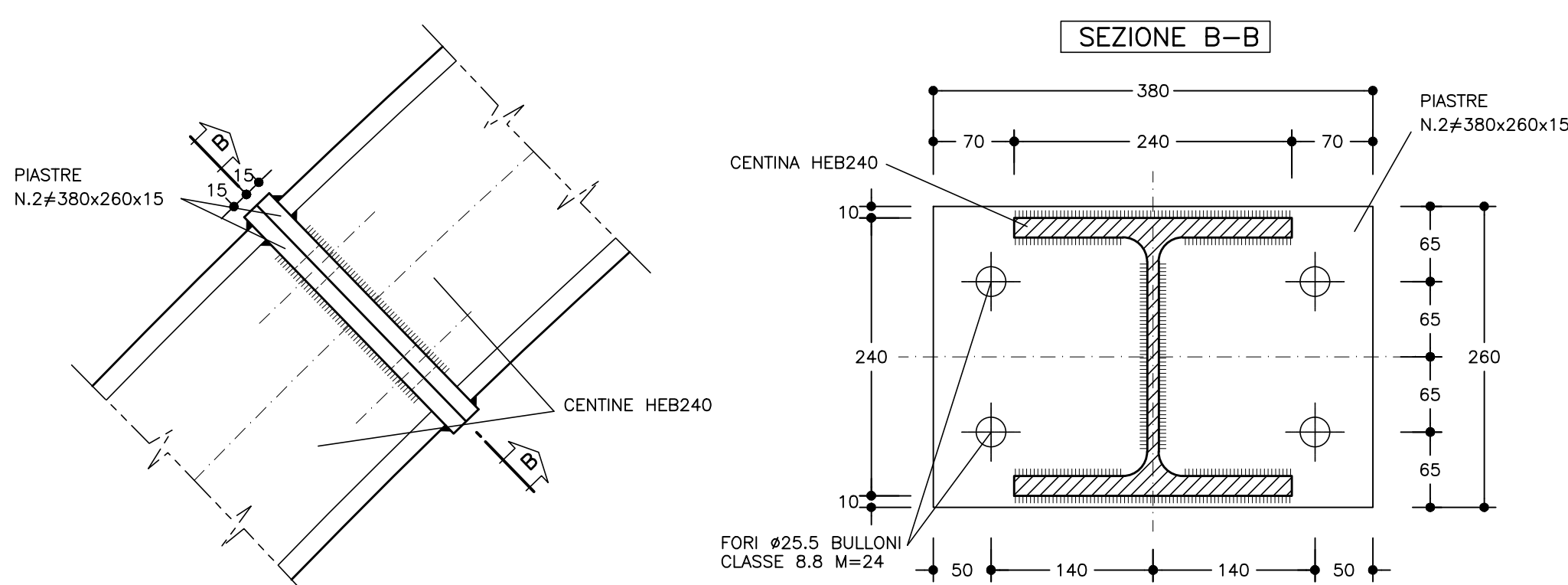
**PARTICOLARE "3"**  
(CATENE DI UNIONE)

**PARTICOLARE "2"**  
(GIUNZIONI CENTINE)

**PARTICOLARE "1"**  
(PIEDE CENTINE)

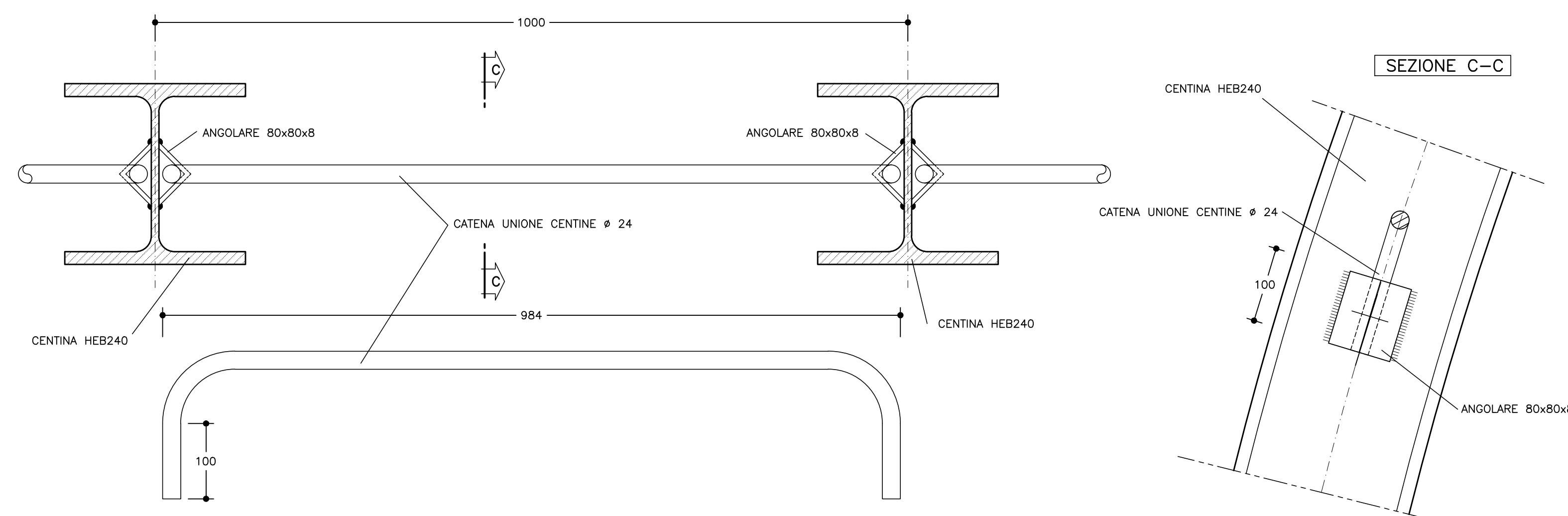
**PARTICOLARE "2"**  
SCALA 1:5

GIUNZIONI CENTINE



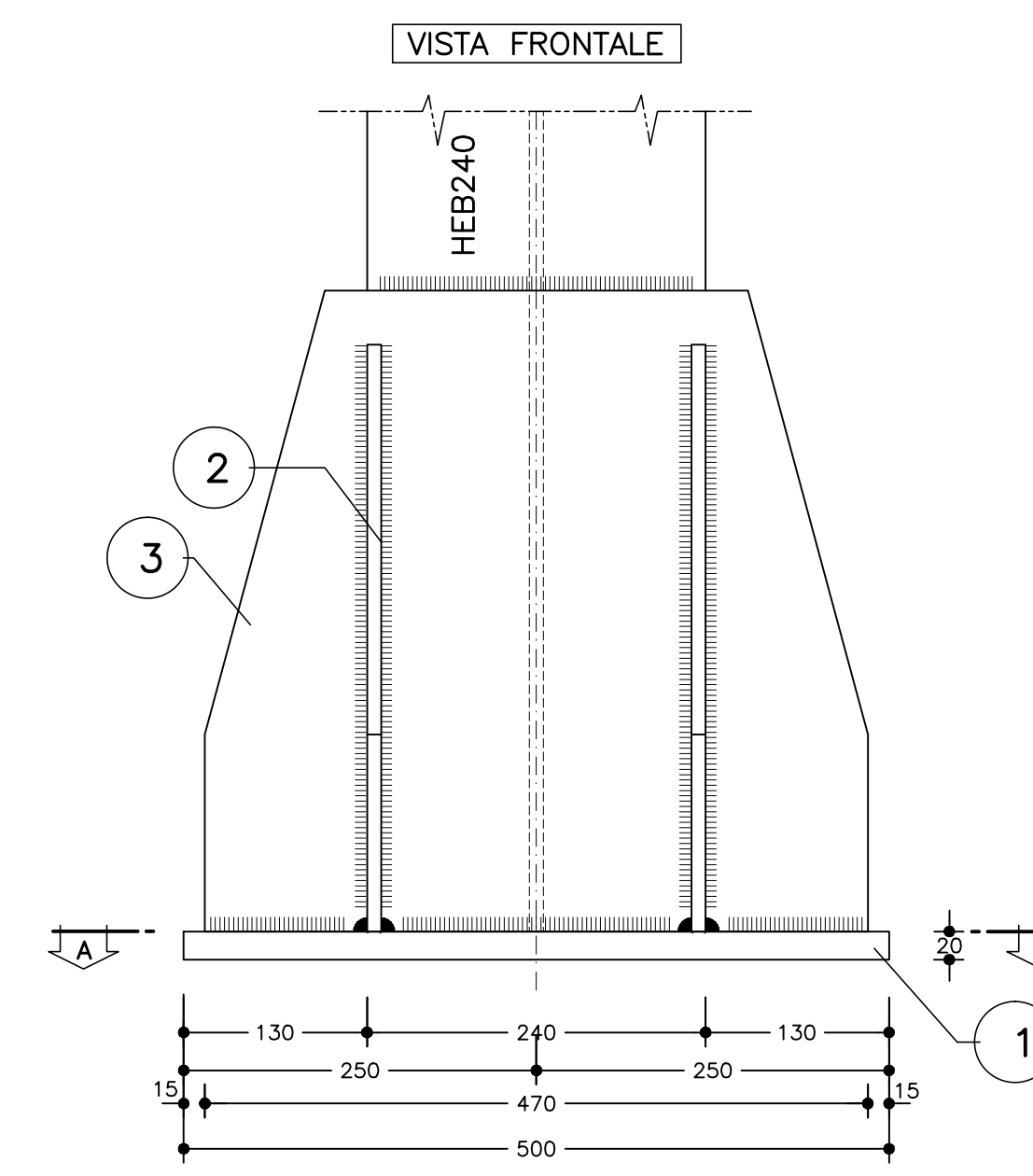
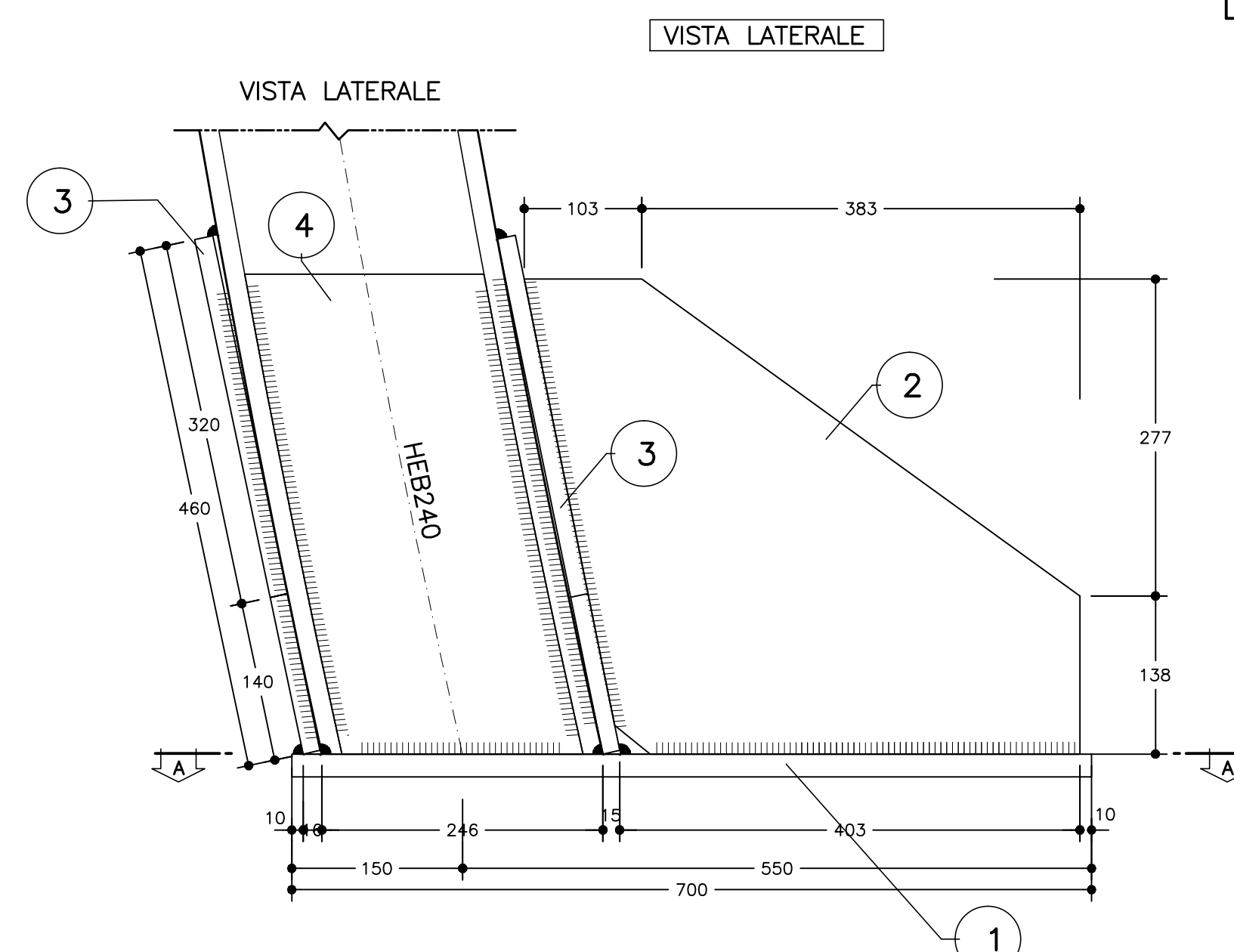
**PARTICOLARE "3"**  
SCALA 1:5

UNIONE CENTINE

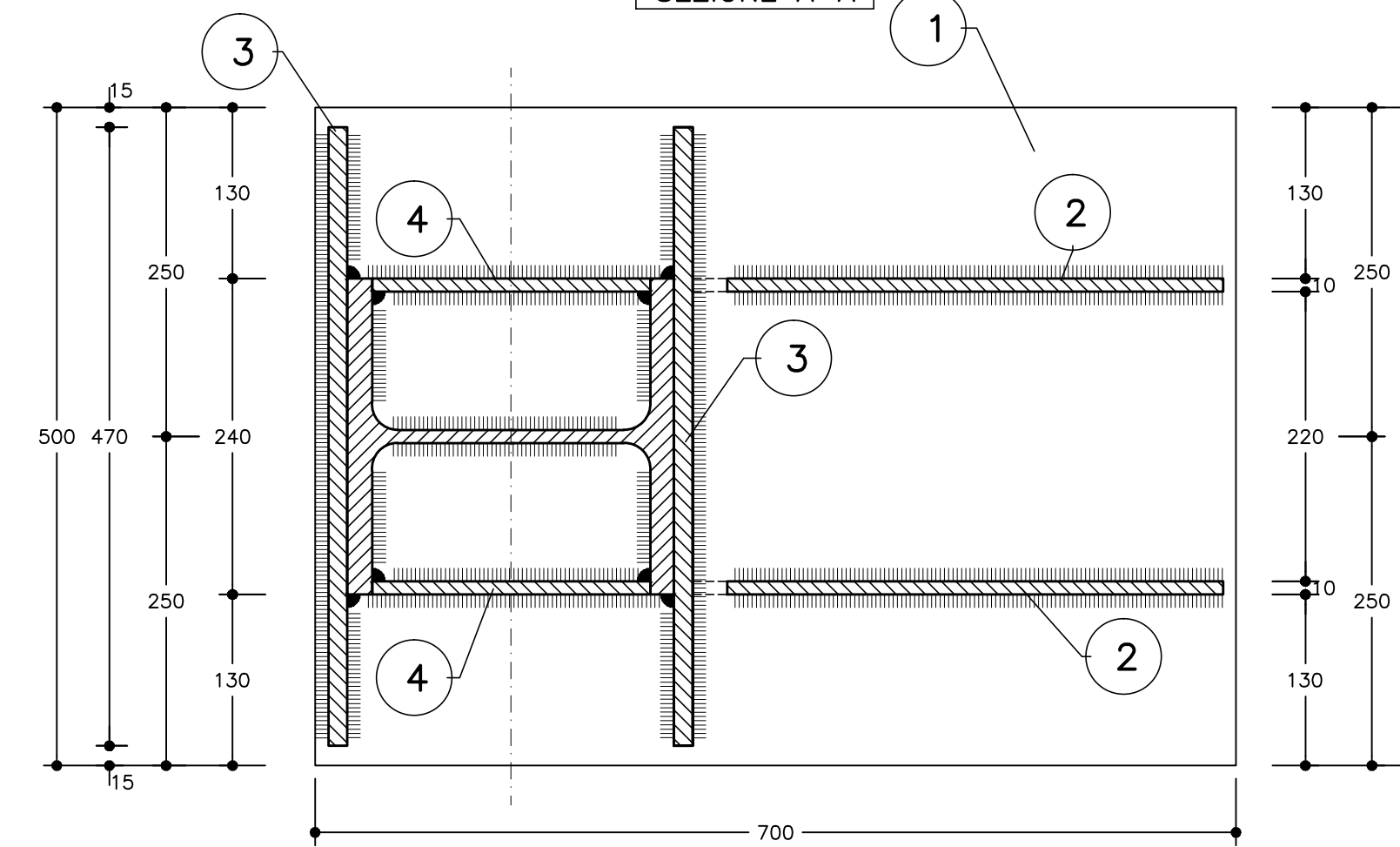


**PARTICOLARE "1"**  
SCALA 1:5

PIEDE CENTINA  
HEB240



**SEZIONE A-A**



**ESPLOSO PIASTRE**  
SCALA 1:5

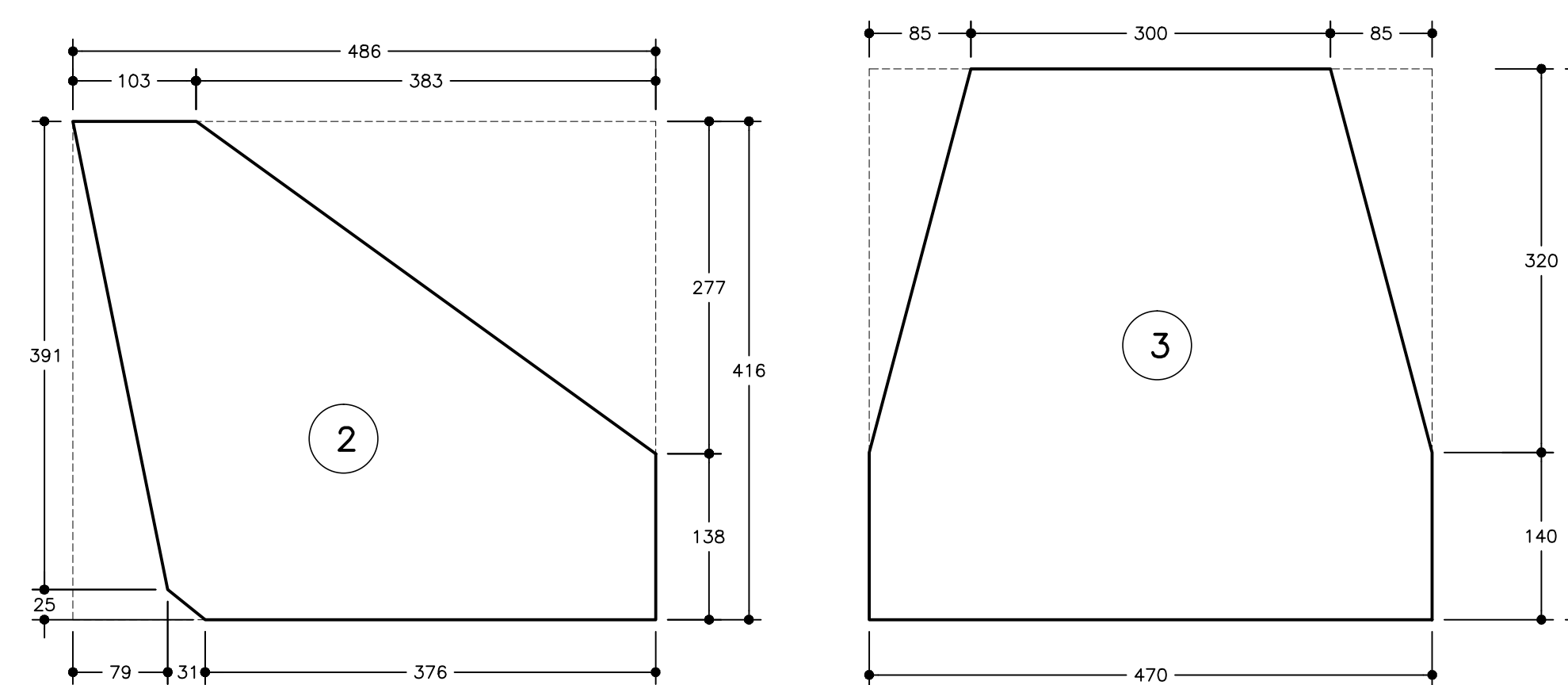


TABELLA PIASTRE (*1)		
1	n°1+1	700x500x20
2	n°2+2	VEDI ESPLOSO Sp=15
3	n°2+2	VEDI ESPLOSO Sp=15
4	n°2+2	VEDI ESPLOSO Sp=15
(*1) QUANTITA' RIFERITE ALLA CENTINA COMPLETA		

TABELLA MATERIALI	
ACCIAIO CENTINE/PROFILATI	S275J2 o superiore
ACCIAIO PIASTRE	S275J2 o superiore
ACCIAIO CATENE CENTINE	B450C
BULLONI PIASTRE UNIONE CENTINE	Classe 8.8
ACCIAIO FAZZOLETTI	S275J2 o superiore

SALDATURE	
TIPO	CORDONE D'ANGOLO A SINGOLA PASSATA
DIMENSIONI	(SALVO DOVE DIVERSAMENTE INDICATO)
STRUTTURE PRIMARIE	S1 > S2 Z = 0.7xS2
STRUTTURE SECONDARIE	S1 > S2 Z = 0.5xS2
PROFILI UNIONE CATENE	Z = 4.0 mm

**NOTE**

- LE MISURE E GLI SVILUPPI DELLE CENTINE SONO CALCOLATI RISPETTO AI LORO ASSI, AL NETTO DELLE PIASTRE.
- LE MISURE SONO ESPRESSE IN MILLIMETRI.
- PER LE TOLLERANZE DI COSTRUZIONE VEDI RELAZIONE TECNICA.
- EVENTUALI DIFFERENZE TRA LE MISURE TOTALI E LE SOMMATORIE DELLE MISURE PARZIALI SONO DOVUTE AGLI ARROTONDAMENTI AUTOMATICI DI AUTOCAD.

**LEGENDA**

P.C. = PIANO DEI CENTRI  
P.F. = PIANO DEL FERRO  
Q.S. = QUOTA SCAVO

COMMITTENTE: **RFI** RETE FERROVIARIA ITALIANA GRUPPO FERROVIE DELLO STATO ITALIANE

ALTA Sorveglianza: **ITALFERR** GRUPPO FERROVIE DELLO STATO ITALIANE

GENERAL CONTRACTOR: **COCV** Consorzio Costruzioni Integrati Valco

INFRASTRUTTURE FERROVIARIE STRATEGICHE DEFINITE DALLA LEGGE OBIETTIVO N.443/01

TRATTA A.V./A.C. TERZO VALICO DEI GIOVI  
PROGETTO ESECUTIVO

GALLERIA NATURALE CAMPASSO  
Sezione Tipo B2 db  
Carpenteria centina

GENERAL CONTRACTOR Consorzio <b>Cociv</b> Ing. G. Casagrande	DIRETTORE LAVORI	SCALA: 1:50-1:20-1:5
---	------------------	-------------------------

COMMESSA	LOTTO	FASE	ENTE	TIPO DOC.	OPERADISCIPLINA	PROGR.	REV.
IG51	01	E	CV	BZ	GN110X	002	A

Rev.	Descrizione emissione	Redatto	Data	Verificato	Data	Progettista	Data	IL PROGETTISTA
A00	Prima emissione	[Signature]	17/09/2012	[Signature]	19/09/2012	Ing. E. Orlandi	21/09/2012	[Signature]

Scale: 1:50-1:20-1:5