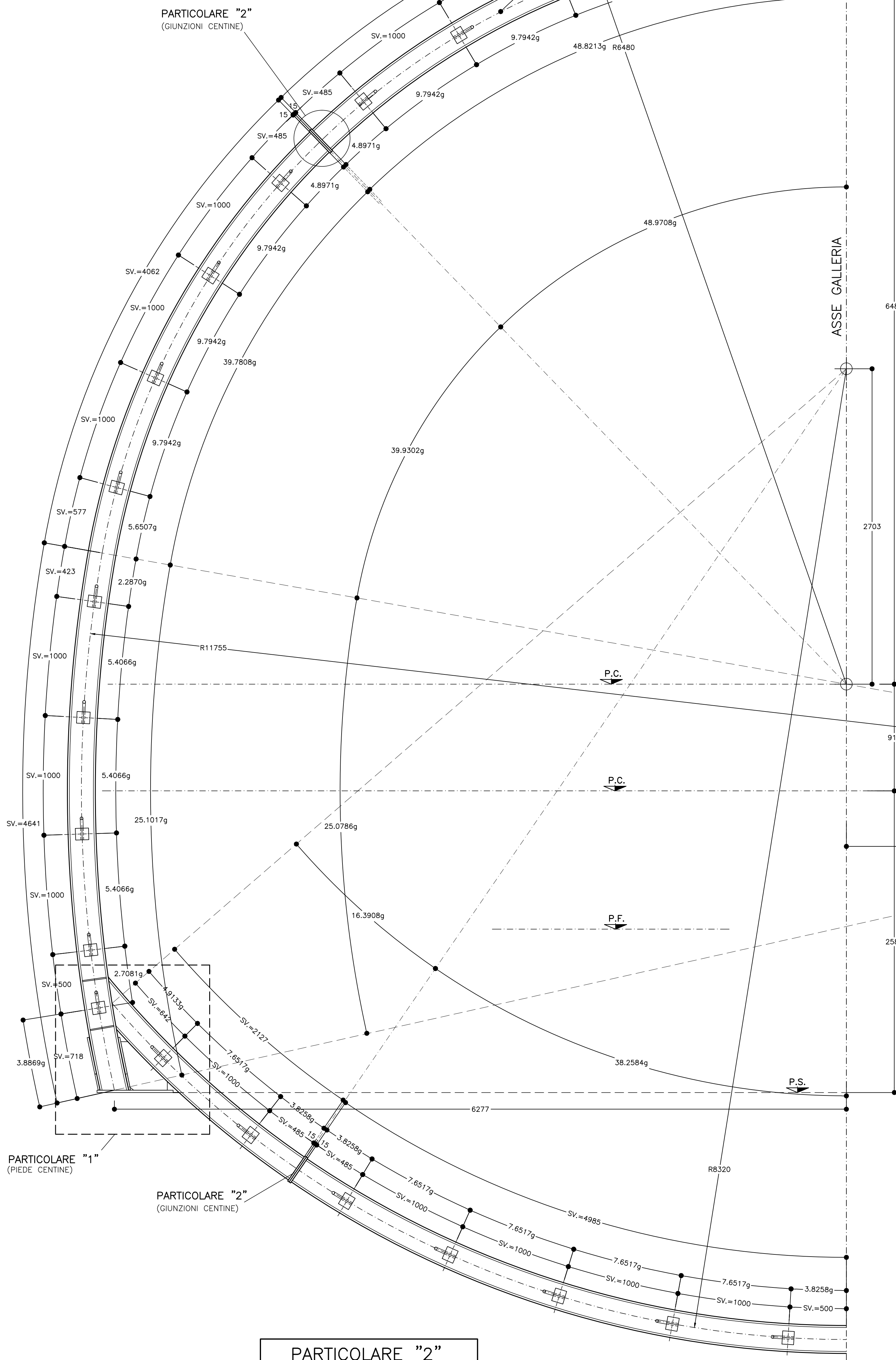
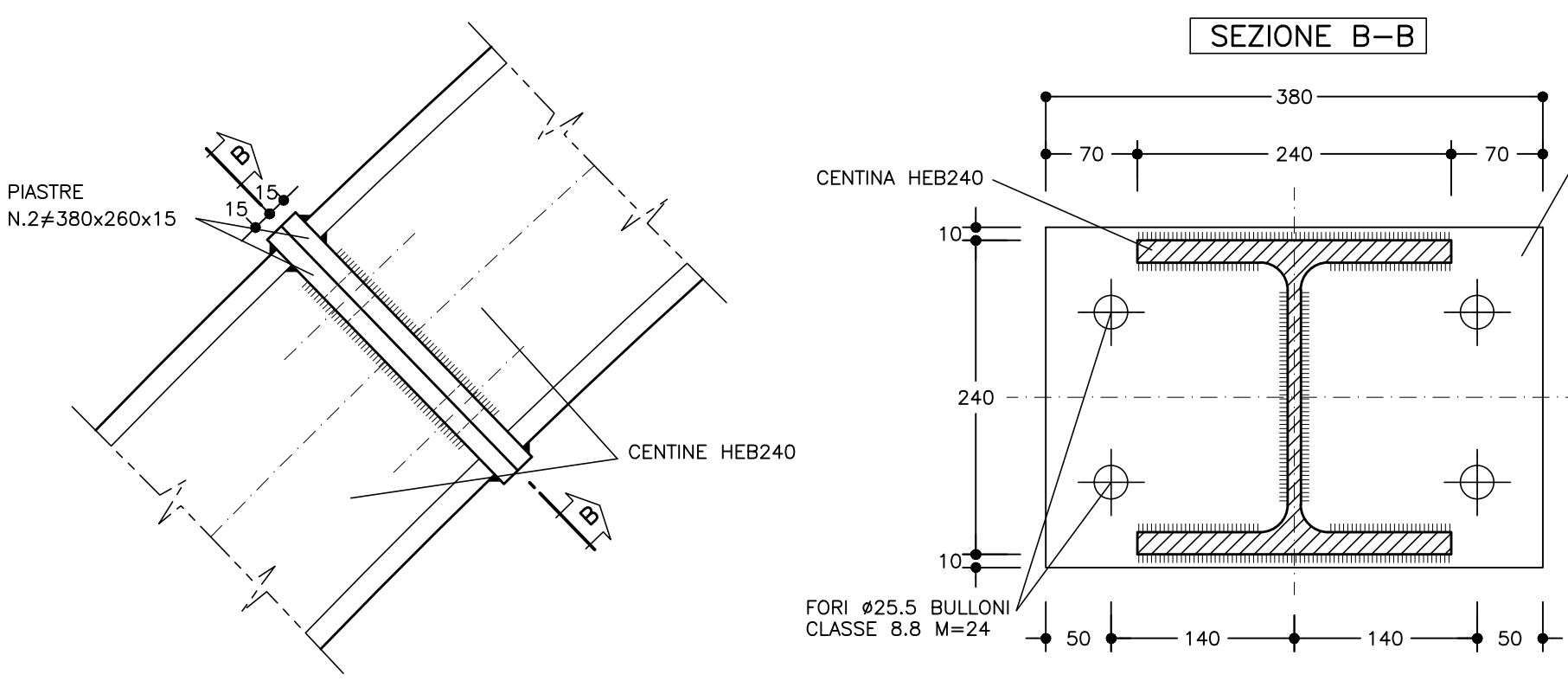


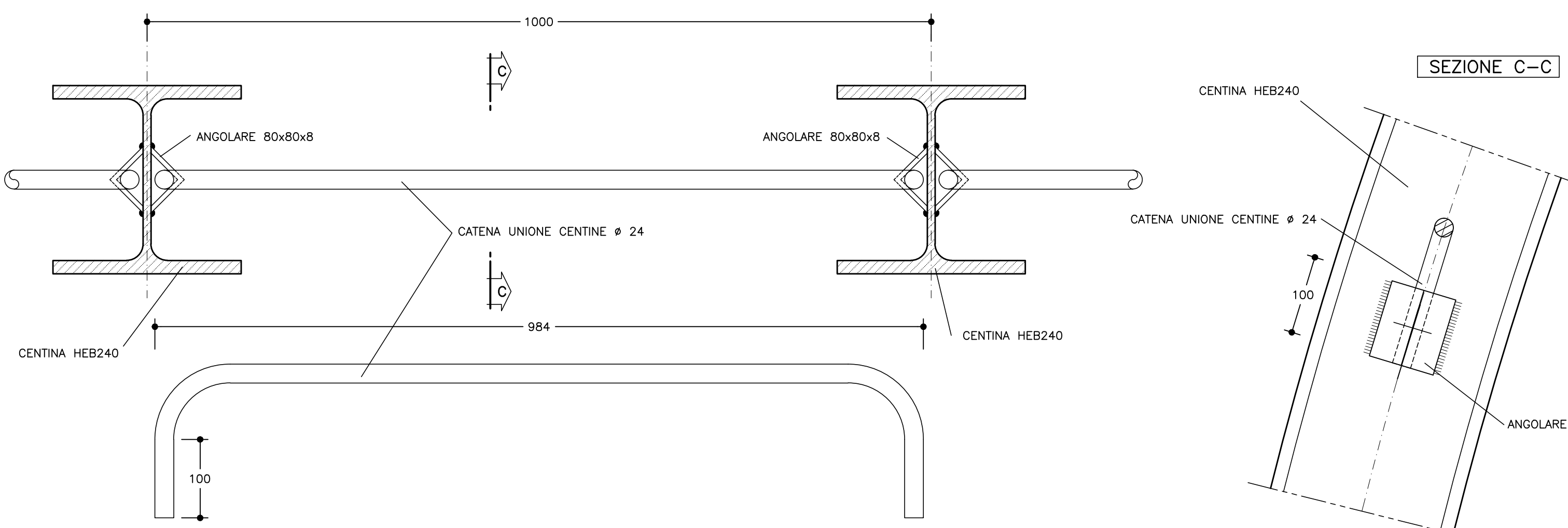
CARPENTERIA CENTINA
SCALA 1:20
HEB240/1000



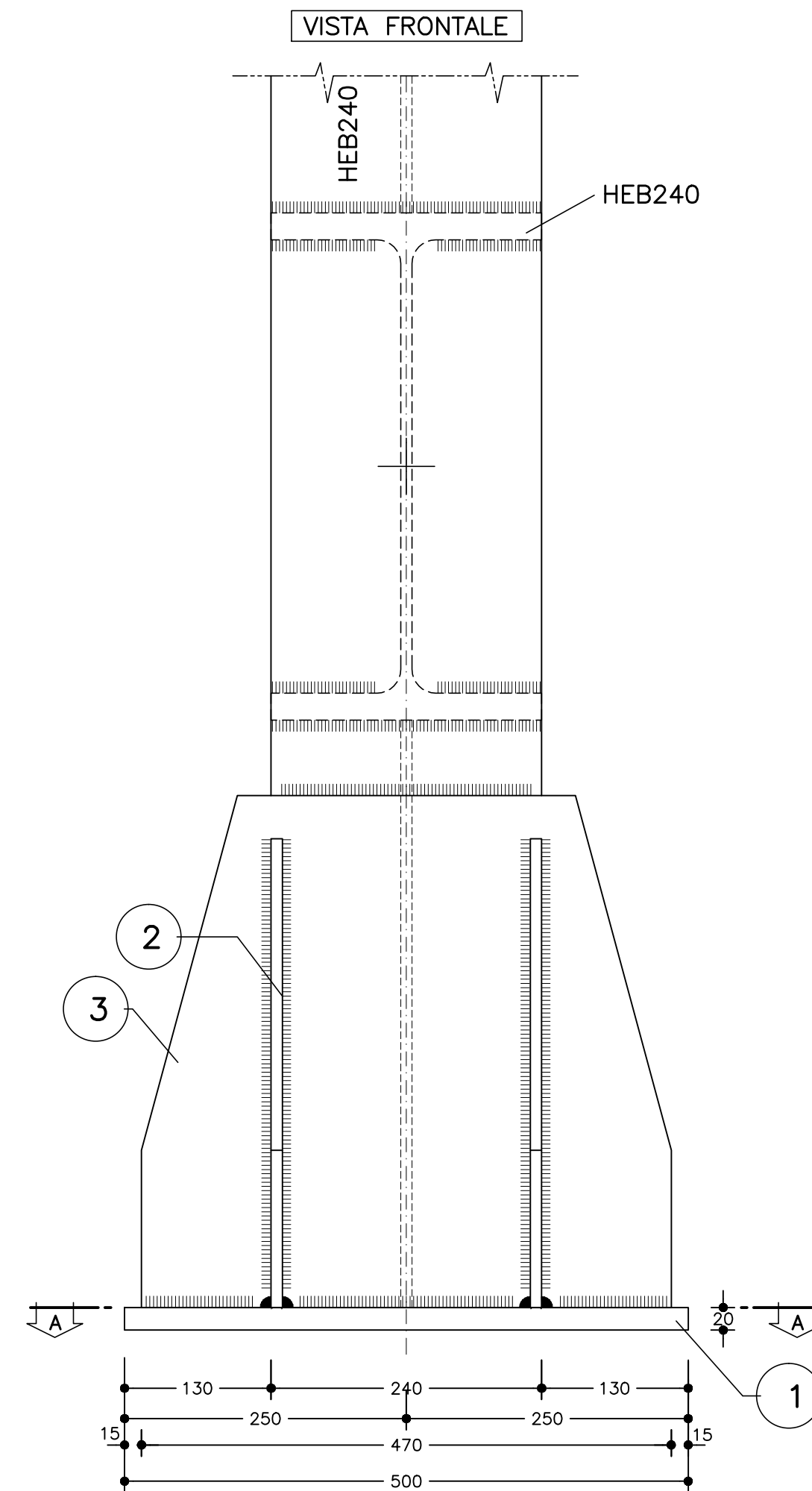
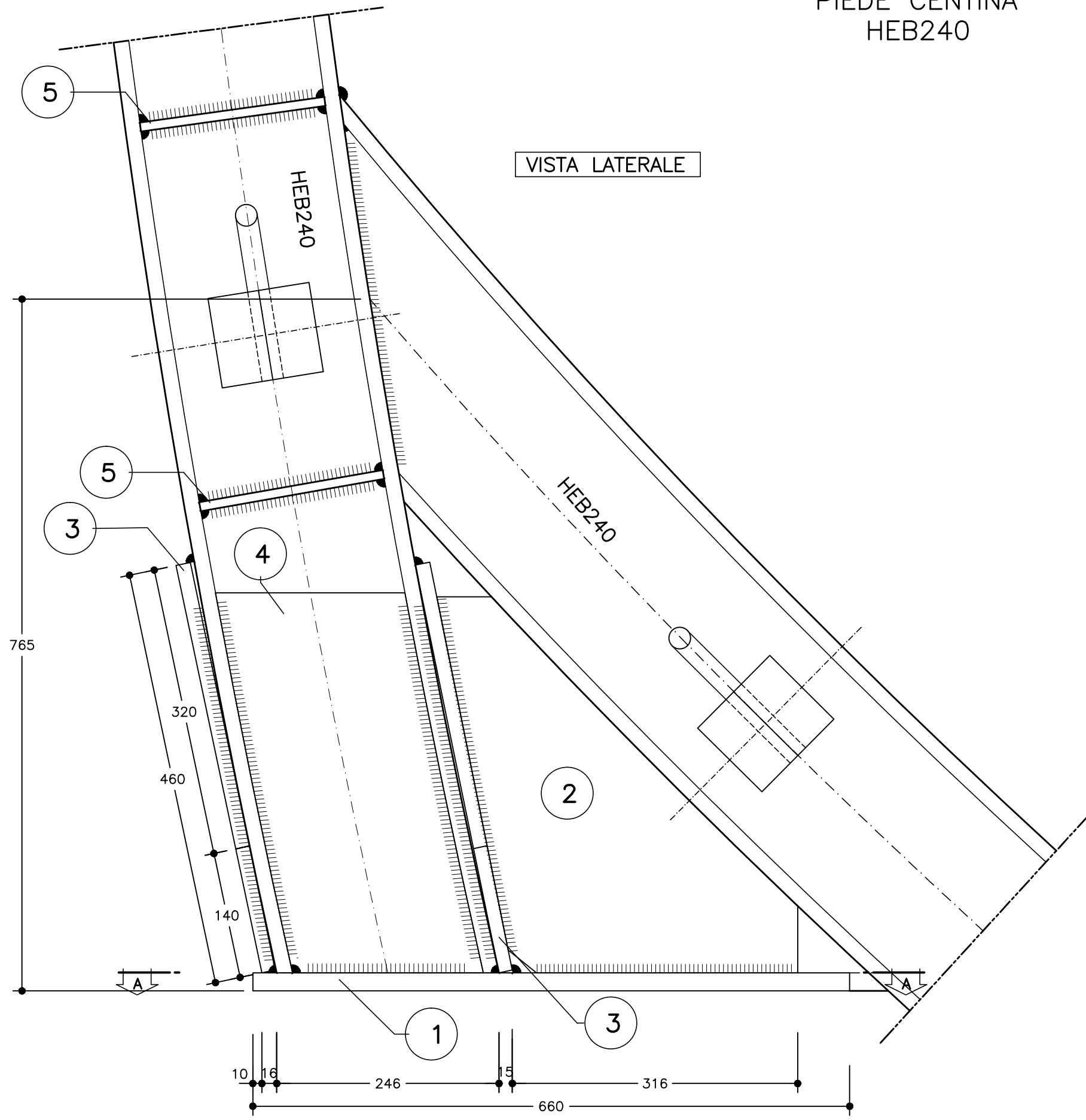
PARTICOLARE "2"
SCALA 1:5
GIUNZIONI CENTINE



PARTICOLARE "3"
SCALA 1:5
UNIONE CENTINE



PARTICOLARE "1"
SCALA 1:5
PIEDE CENTINA
HEB240



SEZIONE A-A

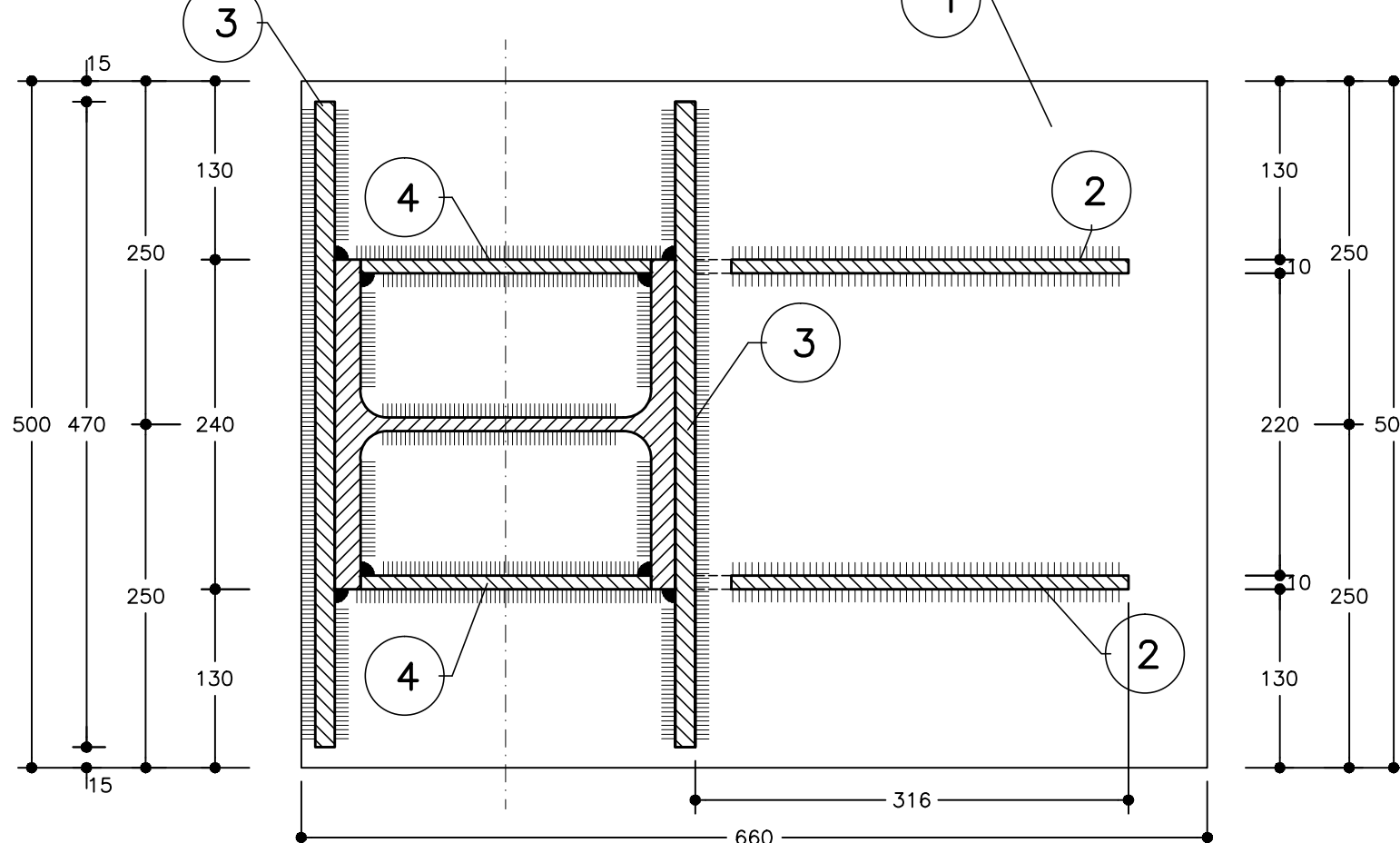


TABELLA PIASTRE (*1)

1	n°1+1	660x500x20
2	n°2+2	VEDI ESPLOSO Sp=15
3	n°2+2	VEDI ESPLOSO Sp=15
4	n°2+2	VEDI ESPLOSO Sp=15
5	n°4+4	VEDI ESPLOSO Sp=15

(*1) QUANTITA' RIFERITE ALLA CENTINA COMPLETA

ESPLOSO PIASTRE
SCALA 1:5

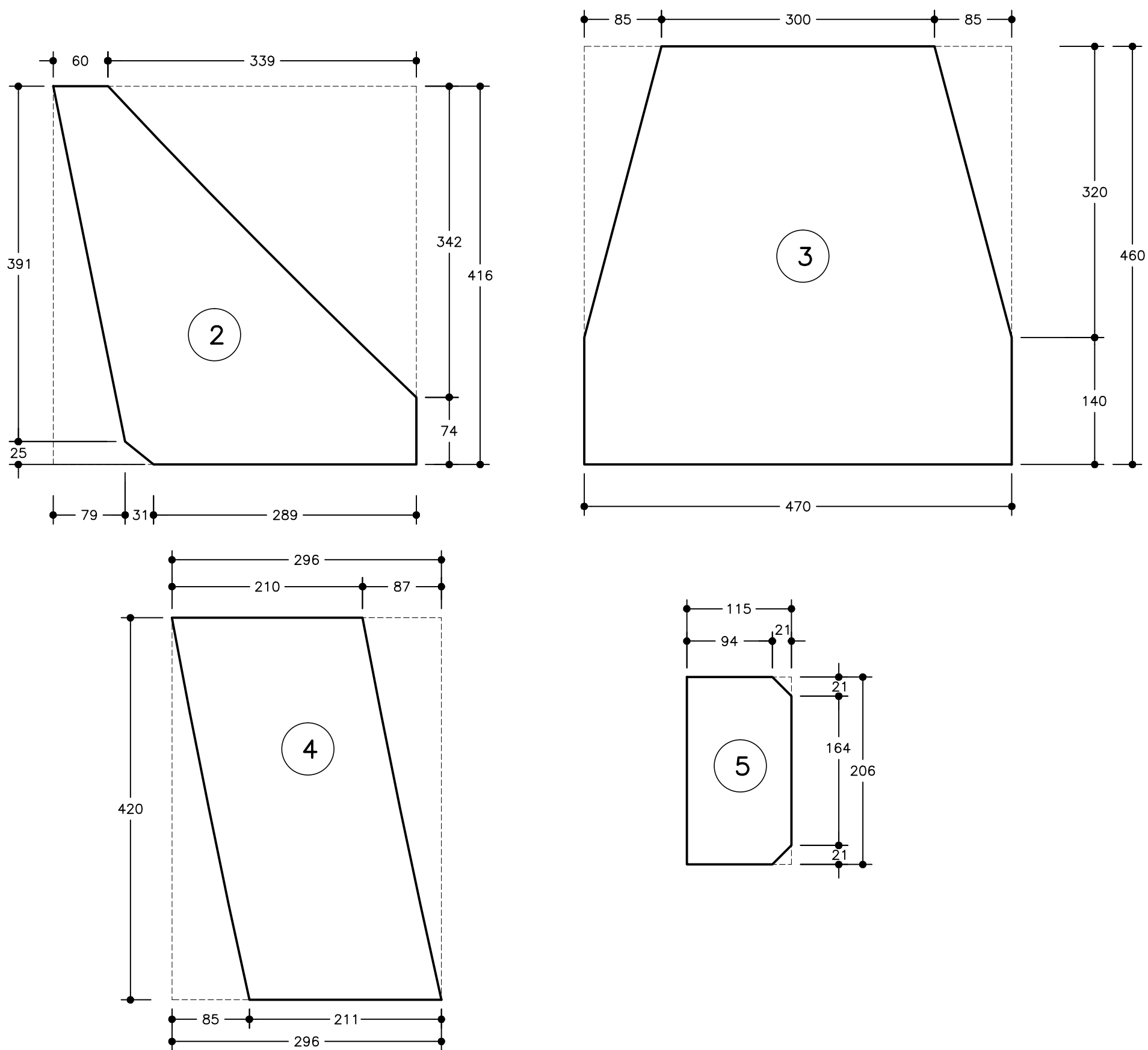


TABELLA MATERIALI

ACCIAIO CENTINE/PROFILATI	S275J2 o superiore
ACCIAIO PIASTRE	S275J2 o superiore
ACCIAIO CATENE CENTINE	B450C
BULLONI PIASTRE UNIONE CENTINE	Classe 8.8
ACCIAIO FAZZOLETTI	S275J2 o superiore

SALDATURE
TIPO: CORDONE D'ANGOLO A SINGOLA PASSATA
(SALVO DOVE DIVERSAMENTE INDICATO)

DIMENSIONI

STRUTTURE PRIMARIE: S1 > S2, Z = 0.7xS2
STRUTTURE SECONDARIE: S1 > S2, Z = 0.5xS2

PROFILI UNIONE CATENE: Z = 4.0 mm

NOTE: PER TUTTO QUANTO NON INDICATO SI FACCI RIFERIMENTO AL CAPITOLATO OPERE CIVILI ELABORATO DI RIFERIMENTO: "OPERE DI LINEA-CARATTERISTICHE DEI MATERIALI E NOTE" (G510DECVTCCOCCOCCOCCO) PER TUTTI I DETTAGLI D'IMPERMEABILIZZAZIONE SI VEDA L'ELABORATO RELATIVO

NOTE

- LE MISURE E GLI SVILUPPI DELLE CENTINE SONO CALCOLATI RISPETTO AI LORO ASSI, AL NETTO DELLE PIASTRE.
- LE MISURE SONO ESPRESSE IN MILLIMETRI.
- PER LE TOLLERANZE DI COSTRUZIONE VEDI RELAZIONE TECNICA.
- EVENTUALI DIFFERENZE TRA LE MISURE TOTALI E LE SOMMATORIE DELLE MISURE PARZIALI SONO DOVUTE AGLI ARROTONDAMENTI AUTOMATICI DI AUTOCAD.

LEGENDA

P.C. = PIANO DEI CENTRI
P.F. = PIANO DEL FERRO
Q.S. = QUOTA SCAVO

COMMITTEE: **GRUPPO FERROVIARIO ITALIANA**

ALTA SORVEGLIANZA: **GRUPPO FERROVIARIO ITALIANA**

GENERAL CONTRACTOR: **Consorzio Costruzioni Integrati Valchi**

INFRASTRUTTURE FERROVIARIE STRATEGICHE DEFINITE DALLA LEGGE OBIETTIVO N.443/01

TRATTA A.V./A.C. TERZO VALICO DEI GIOVI
PROGETTO ESECUTIVO

GALLERIA NATURALE CAMPASSO
Sezione Tipo B2 db con puntone
Carpenteria centina

COMMESSA	LOTTO	FASE	ENTE	TIPO DOC.	OPERADISCIPLINA	PROGR.	REV.
G51	01	E	CV	BZ	GN110X	003	A

Rev.	Descrizione emissione	Redatto	Data	Verificato	Data	Progettista	Data	IL PROGETTISTA
A00	Prima emissione	ROCKSOL	17/09/2012	Ing. F. Cola	19/09/2012	E. Pagani	21/09/2012	Ing. E. Orlandi

Scale: 1:1

Nome File: 12239000

CLIP: F5196200000000