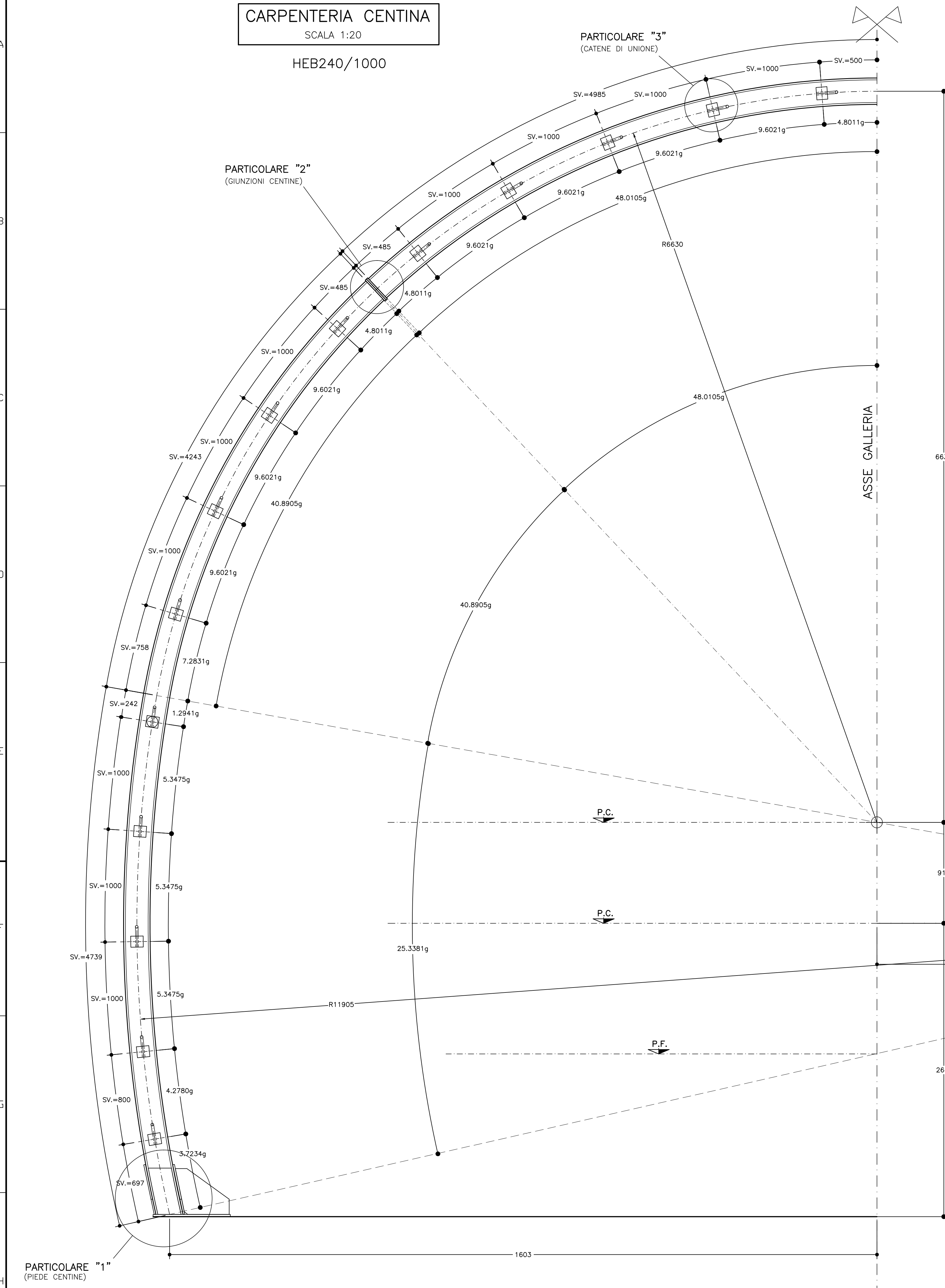
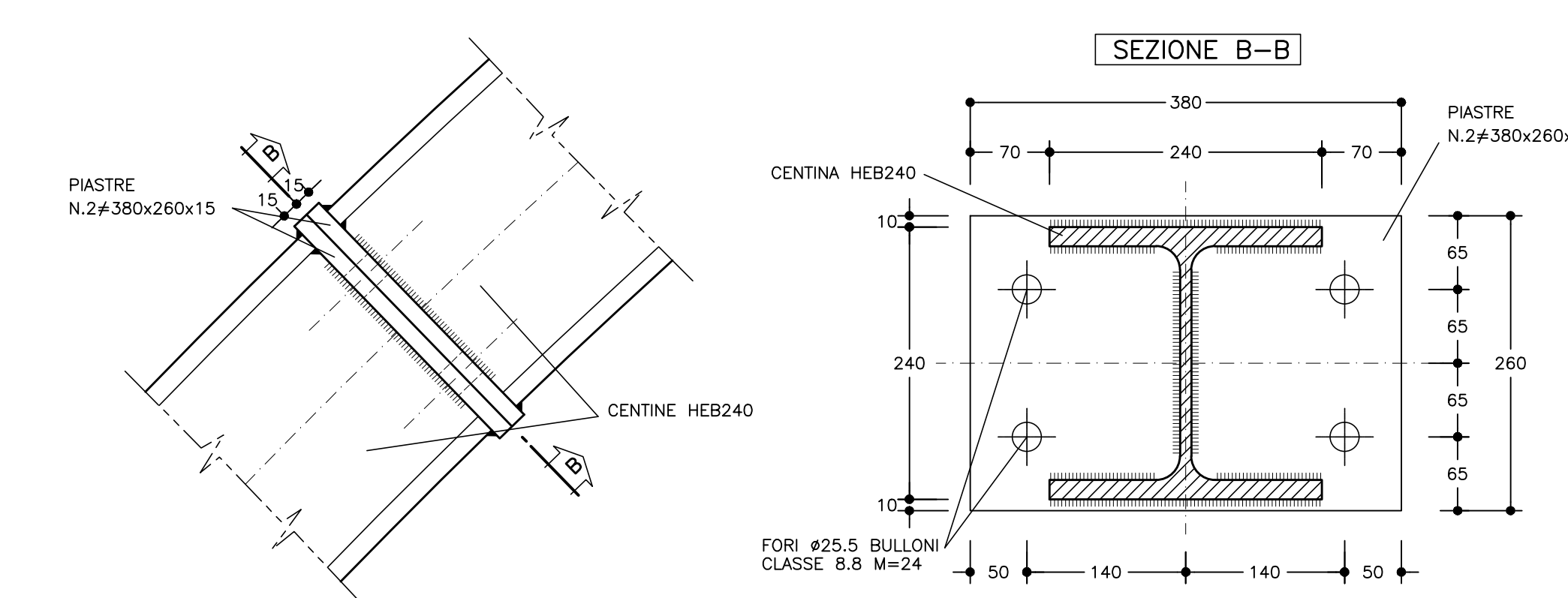


CARPENTERIA CENTINA
SCALA 1:20
HEB240/1000

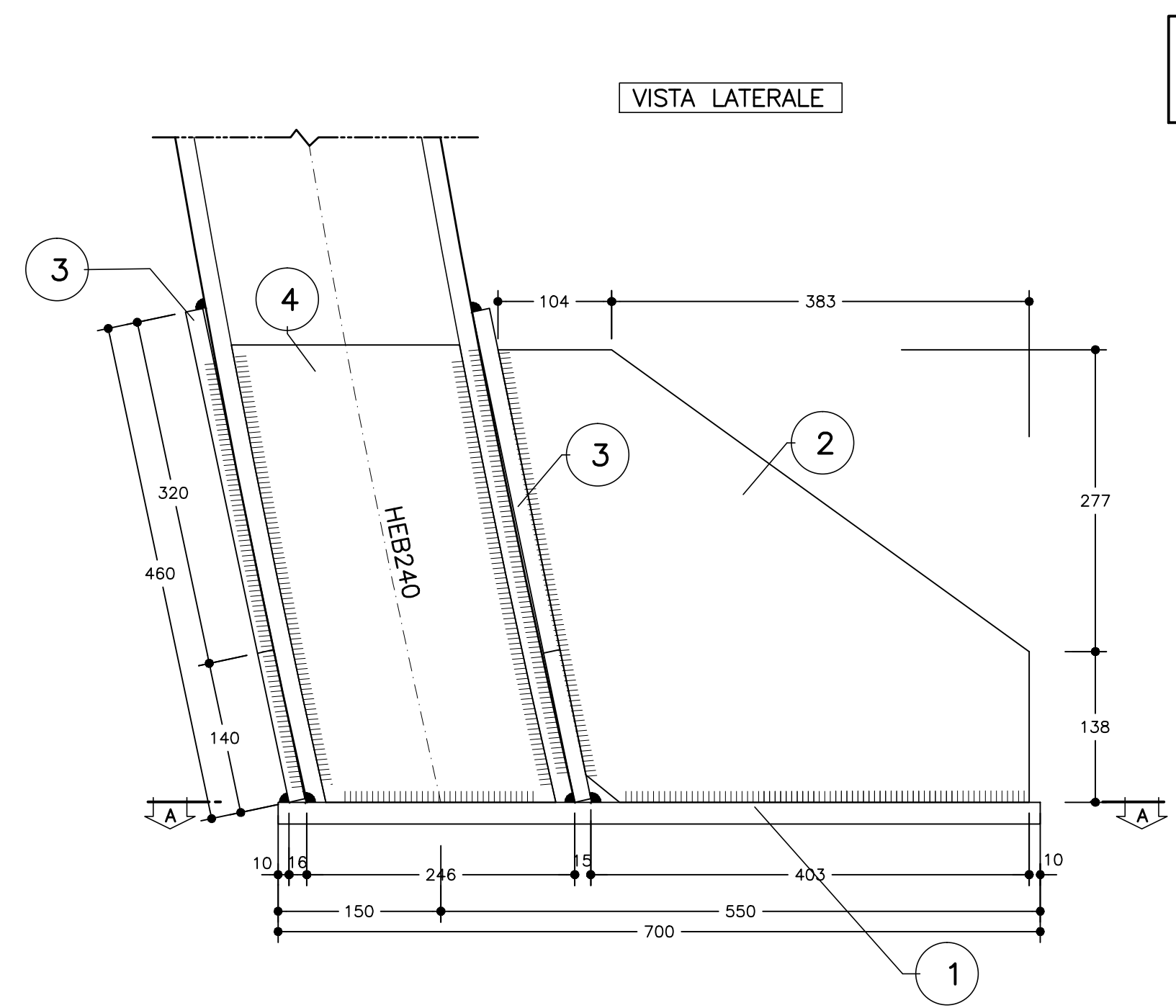
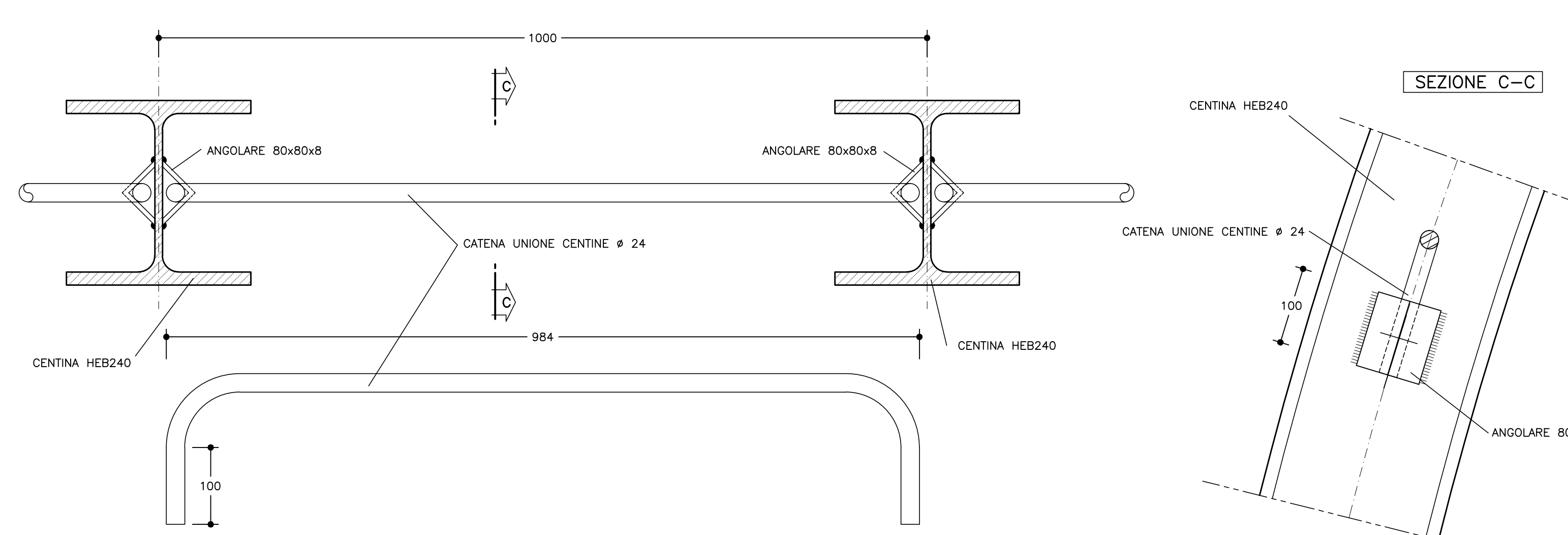


PARTICOLARE "1"
(PIEDE CENTINE)

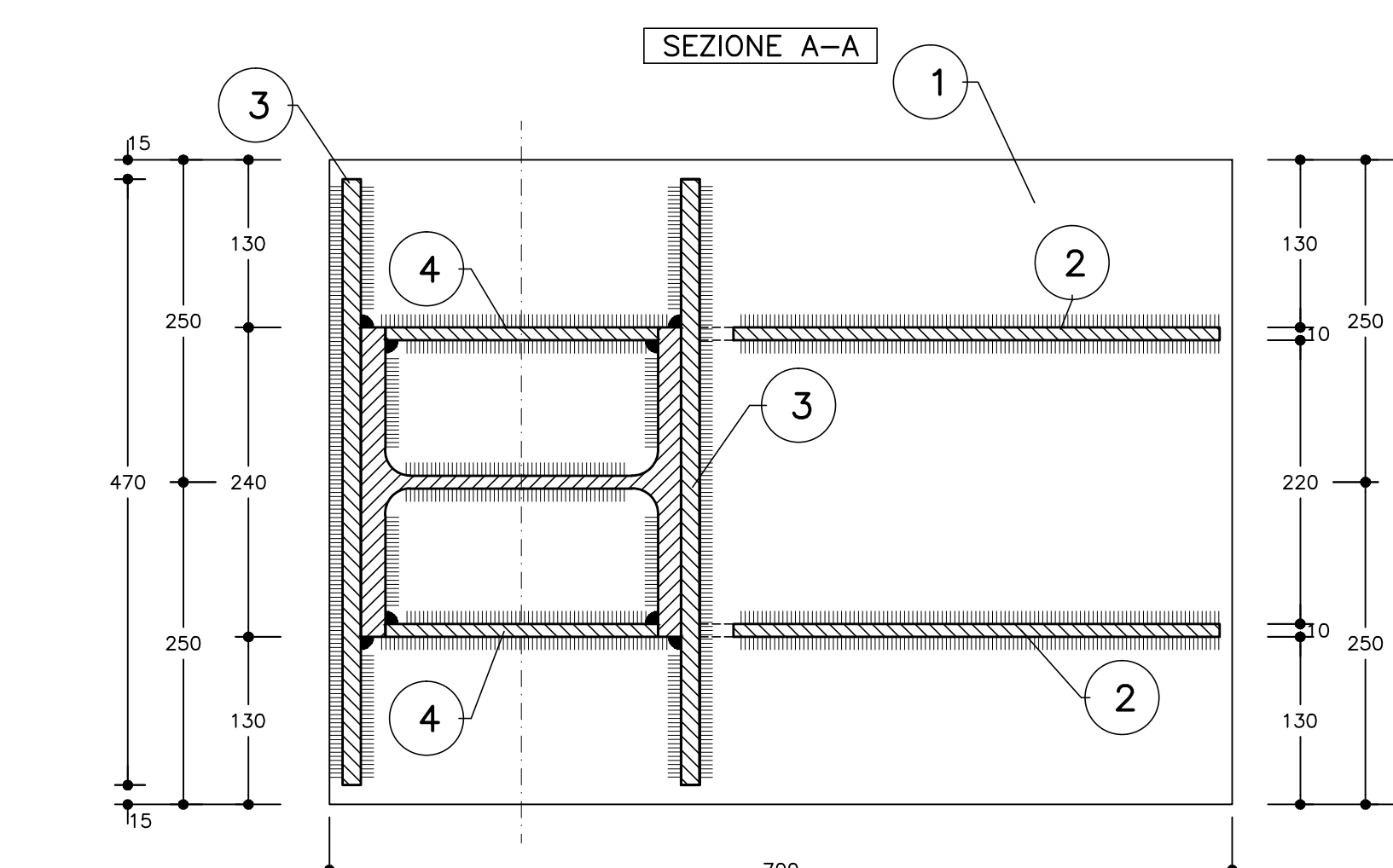
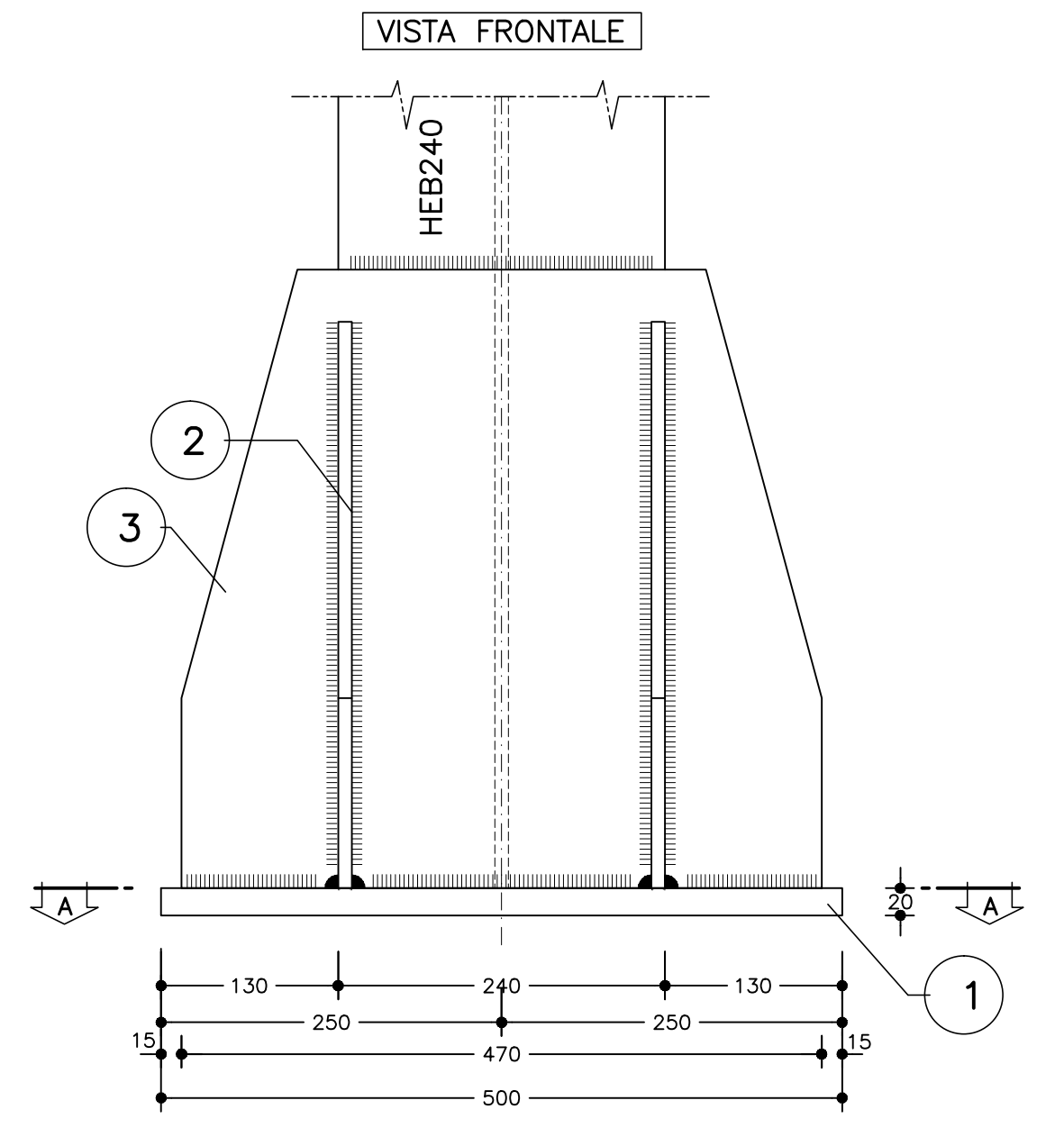
PARTICOLARE "2"
SCALA 1:5
GIUNZIONI CENTINE



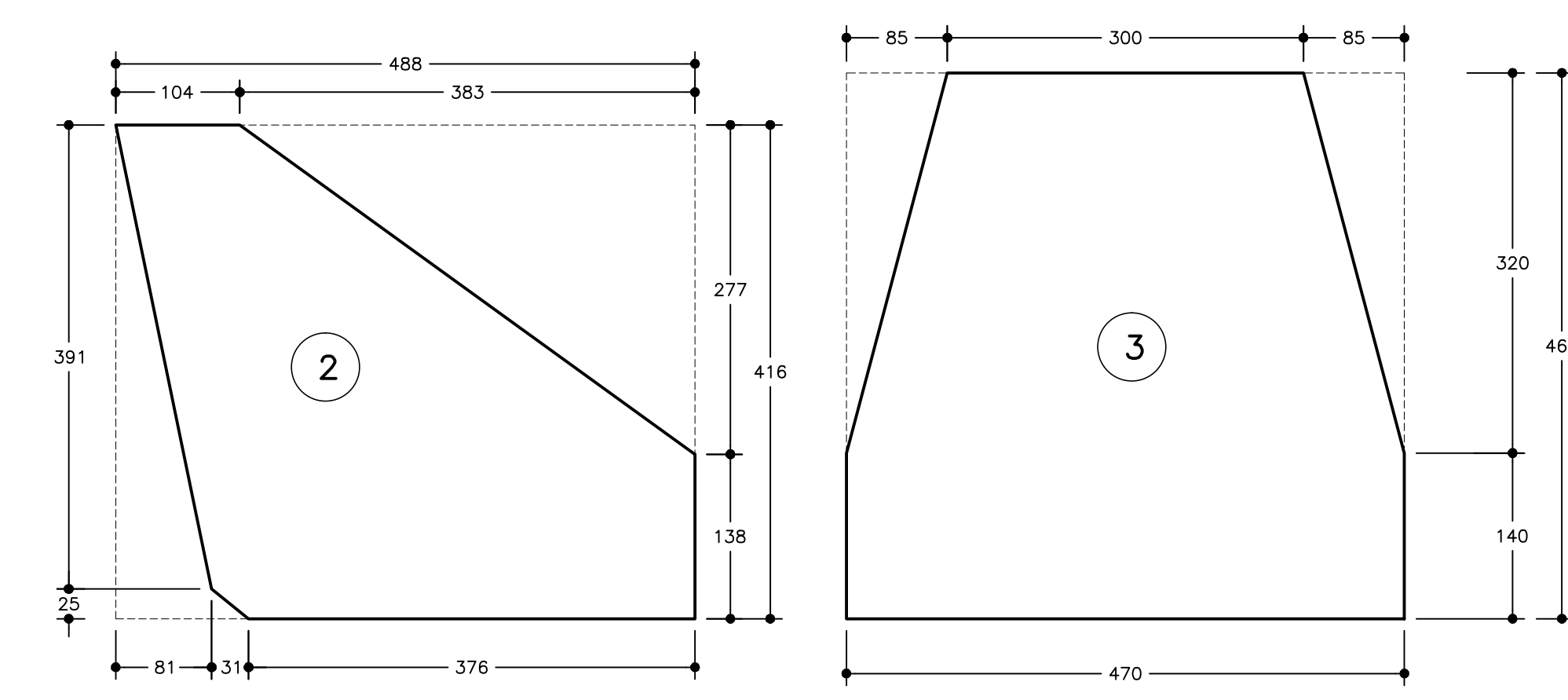
PARTICOLARE "3"
SCALA 1:5
UNIONE CENTINE



PARTICOLARE "1"
SCALA 1:5
PIEDE CENTINA
HEB240



ESPLOSO PIASTRE
SCALA 1:5



| TABELLA PIASTRE (*1) | | |
|---|-------|--------------------|
| 1 | n°1+1 | 700x500x20 |
| 2 | n°2+2 | VEDI ESPLOSO Sp=15 |
| 3 | n°2+2 | VEDI ESPLOSO Sp=15 |
| 4 | n°2+2 | VEDI ESPLOSO Sp=15 |
| (*1) QUANTITA' RIFERITE ALLA CENTINA COMPLETA | | |

| TABELLA MATERIALI | |
|--------------------------------|--------------------|
| ACCIAIO CENTINE/PROFILATI | S275J2 o superiore |
| ACCIAIO PIASTRE | S275J2 o superiore |
| ACCIAIO CATENE CENTINE | B450C |
| BULLONI PIASTRE UNIONE CENTINE | Classe 8.8 |
| ACCIAIO FAZZOLETTI | S275J2 o superiore |

| SALDATURE | |
|-----------------------|------------------------------------|
| TIPO | CORDONE D'ANGOLO A SINGOLA PASSATA |
| DIMENSIONI | (SALVO DOVE DIVERSAMENTE INDICATO) |
| STRUTTURE PRIMARIE | S1 > S2 Z = 0.7xS2 |
| STRUTTURE SECONDARIE | S1 > S2 Z = 0.5xS2 |
| PROFILI UNIONE CATENE | Z = 4.0 mm |

NOTE

- LE MISURE E GLI SVILUPPI DELLE CENTINE SONO CALCOLATI RISPETTO AI LORO ASSI, AL NETTO DELLE PIASTRE.
- LE MISURE SONO ESPRESSE IN MILLIMETRI.
- PER LE TOLLERANZE DI COSTRUZIONE VEDI RELAZIONE TECNICA.
- EVENTUALI DIFFERENZE TRA LE MISURE TOTALI E LE SOMMATORIE DELLE MISURE PARZIALI SONO DOVUTE AGLI ARROTONDAMENTI AUTOMATICI DI AUTOCAD.

LEGENDA

P.C. = PIANO DEI CENTRI
P.F. = PIANO DEL FERRO
Q.S. = QUOTA SCAVO

COMMITTENTE: **RFI** RETE FERROVIARIA ITALIANA GRUPPO FERROVIE DELLO STATO ITALIANO

ALTA Sorveglianza: **ITALFERR** GRUPPO FERROVIE DELLO STATO ITALIANO

GENERAL CONTRACTOR: **COCV** Consorzio Costruzioni Integrati Valco

INFRASTRUTTURE FERROVIARIE STRATEGICHE DEFINITE DALLA LEGGE OBIETTIVO N.443/01

TRATTA A.V./A.C. TERZO VALICO DEI GIOVI
PROGETTO ESECUTIVO

GALLERIA NATURALE CAMPASSO
Sezione Tipo C2 db
Carpenteria centina

| | | |
|--|------------------------|----------------------------------|
| GENERAL CONTRACTOR Consorzio Cociv Ing. G. Casagrande | DIRETTORE LAVORI | SCALA: 1:50-1:20-1:5 |
| COMMESSA IG51 | LOTTO 01 | FASE E |
| ENTE CV | TIPO DOC. BZ | OPERADISCIPLINA GN110X |
| PROGR. 005 | REV. A | |

| Rev. | Descrizione emissione | Redatto | Data | Verificato | Data | Progettista | Data | IL PROGETTISTA |
|------|-----------------------|---------|------------|------------|------------|-----------------|------------|-----------------|
| A00 | Prima emissione | | 17/09/2012 | | 19/09/2012 | Ing. E. Orlandi | 21/09/2012 | Ing. E. Orlandi |

Scale: 6 pag. 1
Nome File: 05101-01-CV-BZ-0111-01-005-A00
CLIP: F019020000000008