

CARPENTERIA CENTINA

SCALA 1:20

HEB240/1000

PARTICOLARE "3"
(CATENE DI UNIONE)

PARTICOLARE "2"
(GIUNZIONI CENTINE)

VISTA LATERALE

PARTICOLARE "1"
SCALA 1:5

PIEDE CENTINA
HEB240

VISTA FRONTALE

HEB240

SEZIONE A-A

ESPLOSO PIASTRE
SCALA 1:5

SCALA 1:5

TABELLA PIASTRE (*1)

1	n°1+1	700x500x20
2	n°2+2	VEDI ESPLOSO Sp=15
3	n°2+2	VEDI ESPLOSO Sp=15
4	n°2+2	VEDI ESPLOSO Sp=15
5	n°4+4	VEDI ESPLOSO Sp=15

(*1) QUANTITA' RIFERITE ALLA CENTINA COMPLETA

TABELLA MATERIALI

ACCIAIO CENTINE/PROFILATI	S275J2 o superiore
ACCIAIO PIASTRE	S275J2 o superiore
ACCIAIO CATENE CENTINE	B450C
BULLONI PIASTRE UNIONE CENTINE	Classe 8.8
ACCIAIO FAZZOLETTI	S275J2 o superiore

SALDATURE
TIPO: CORDONE D'ANGOLO A SINGOLA PASSATA
DIMENSIONI: (SALVO DOVE DIVERSAMENTE INDICATO)

STRUTTURE PRIMARIE
S1 > S2
Z = 0.7xS2

STRUTTURE SECONDARIE
S1 > S2
Z = 0.5xS2

PROFILI UNIONE CATINE
Z = 4.0 mm

NOTE

- LE MISURE E GLI SVILUPPI DELLE CENTINE SONO CALCOLATI RISPETTO AI LORO ASSI, AL NETTO DELLE PIASTRE.
- LE MISURE SONO ESPRESSE IN MILLIMETRI.
- PER LE TOLLERANZE DI COSTRUZIONE VEDI RELAZIONE TECNICA.
- EVENTUALI DIFFERENZE TRA LE MISURE TOTALI E LE SOMMATORIE DELLE MISURE PARZIALI SONO DOVUTE AGLI ARROTONDAMENTI AUTOMATICI DI AUTOCAD.

LEGENDA

P.C. = PIANO DEI CENTRI
P.F. = PIANO DEL FERRO
Q.S. = QUOTA SCAVO

NOTE

- LE MISURE E GLI SVILUPPI DELLE CENTINE SONO CALCOLATI RISPETTO AI LORO ASSI, AL NETTO DELLE PIASTRE.
- LE MISURE SONO ESPRESSE IN MILLIMETRI.
- PER LE TOLLERANZE DI COSTRUZIONE VEDI RELAZIONE TECNICA.
- EVENTUALI DIFFERENZE TRA LE MISURE TOTALI E LE SOMMATORIE DELLE MISURE PARZIALI SONO DOVUTE AGLI ARROTONDAMENTI AUTOMATICI DI AUTOCAD.

LEGENDA

P.C. = PIANO DEI CENTRI
P.F. = PIANO DEL FERRO
Q.S. = QUOTA SCAVO

COMMITTENTE:  **GRUPPO FERROVIARIO ITALIANO**

ALTA Sorveglianza:  **GRUPPO FERROVIARIO ITALIANO**

GENERAL CONTRACTOR:  **Consorzio Costruzioni Integrati Valchi**

INFRASTRUTTURE FERROVIARIE STRATEGICHE DEFINITE DALLA LEGGE OBIETTIVO N.443/01

TRATTA A.V./A.C. TERZO VALICO DEI GIOVI

PROGETTO ESECUTIVO

GALLERIA NATURALE CAMPASSO
Sezione Tipo C2 db con puntone
Carpenteria centina

GENERAL CONTRACTOR
Consorzio **Cociv**
Ing. G. Casagrande

DIRETTORE LAVORI

SCALA:
1:50-1:20-1:5

COMMESSA	LOTTO	FASE	ENTE	TIPO DOC.	OPERADISCIPLINA	PROGR.	REV.
IG51	01	E	CV	BZ	GN110X	006	A

PROGETTAZIONE

Rev.	Descrizione emissione	Redatto	Data	Verificato	Data	Proprietà intellettuale	Data	IL PROGETTISTA
A00	Prima emissione		17/09/2012		19/09/2012	Ing. E. Orlandi	21/09/2012	Ing. E. Orlandi

Nome File: 2511-01-CV-02-011-01-006-001
CLIP: F2196200000006

PARTICOLARE "3"
SCALA 1:5

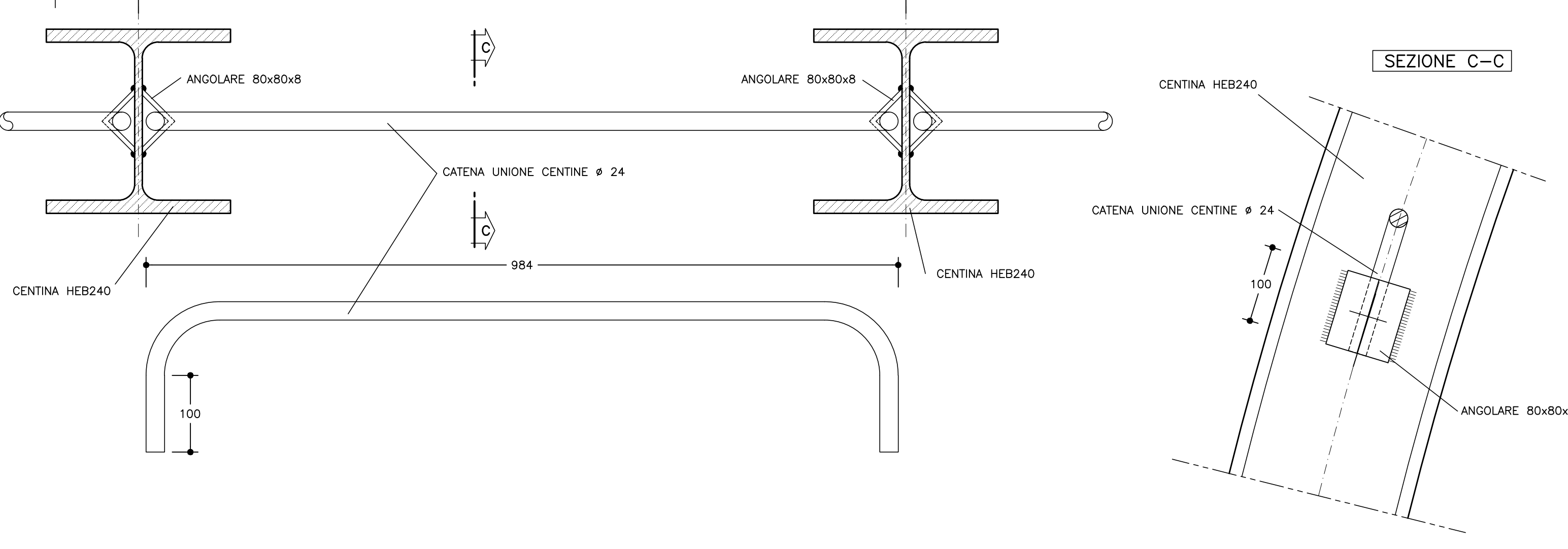
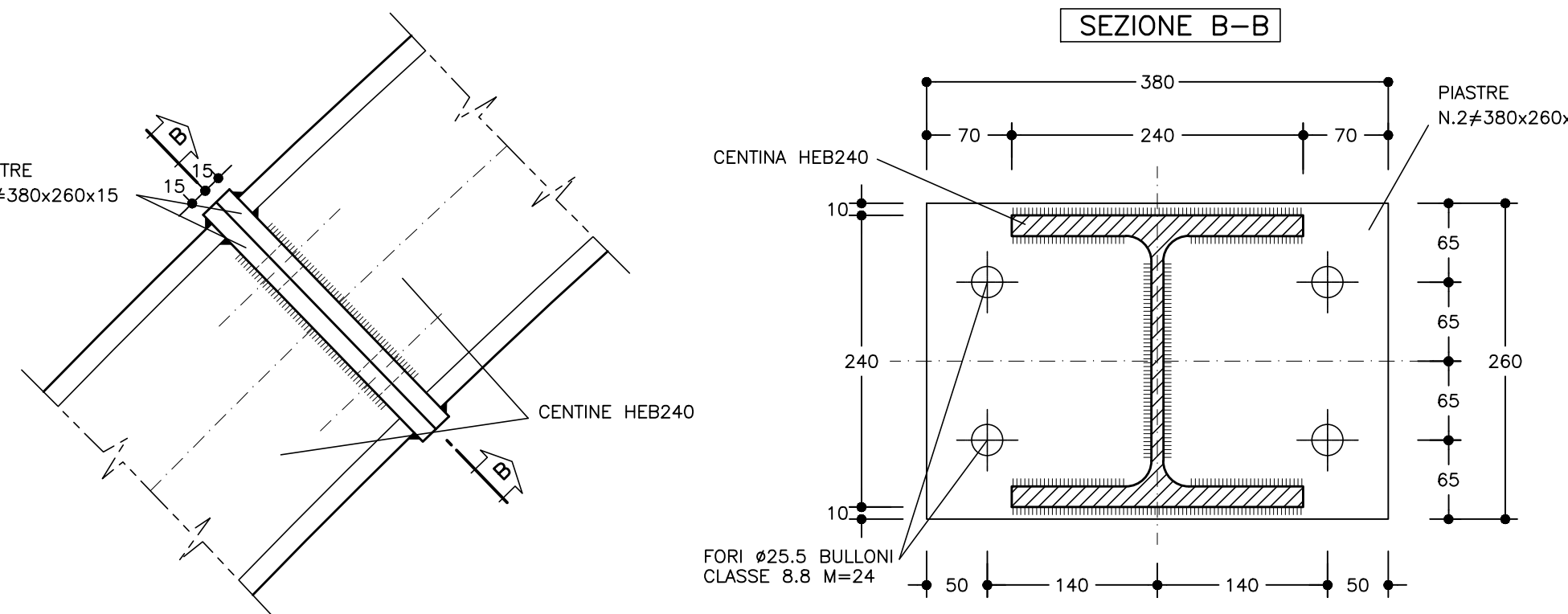
UNIONE CENTINE

PARTICOLARE "2"
SCALA 1:5

GIUNZIONI CENTINE

SEZIONE B-B

SEZIONE C-C



SEZIONE C-C

CENTINA HEB240

ANGOLARE 80x80x8

CATENA UNIONE CENTINE # 24

CENTINA HEB240

ANGOLARE 80x80x8

CENTINA HEB240

ANGOLARE 80x80x8

CENTINA HEB240

ANGOLARE 80x80x8

CENTINA HEB240

ANGOLARE 80x80x8

CENTINA HEB240

ANGOLARE 80x80x8

CENTINA HEB240

ANGOLARE 80x80x8

CENTINA HEB240

ANGOLARE 80x80x8

CENTINA HEB240

ANGOLARE 80x80x8

CENTINA HEB240

ANGOLARE 80x80x8

CENTINA HEB240

ANGOLARE 80x80x8

CENTINA HEB240

ANGOLARE 80x80x8

CENTINA HEB240

ANGOLARE 80x80x8

CENTINA HEB240

ANGOLARE 80x80x8

CENTINA HEB240

ANGOLARE 80x80x8

CENTINA HEB240

ANGOLARE 80x80x8

CENTINA HEB240

ANGOLARE 80x80x8

CENTINA HEB240

ANGOLARE 80x80x8

CENTINA HEB240

ANGOLARE 80x80x8

CENTINA HEB240

ANGOLARE 80x80x8

CENTINA HEB240

ANGOLARE 80x80x8

CENTINA HEB240

ANGOLARE 80x80x8

CENTINA HEB240

ANGOLARE 80x80x8

CENTINA HEB240

ANGOLARE 80x80x8

CENTINA HEB240

ANGOLARE 80x80x8

CENTINA HEB240

ANGOLARE 80x80x8

CENTINA HEB240

ANGOLARE 80x80x8

CENTINA HEB240

ANGOLARE 80x80x8

CENTINA HEB240

ANGOLARE 80x80x8

CENTINA HEB240

ANGOLARE 80x80x8

CENTINA HEB240

ANGOLARE 80x80x8

CENTINA HEB240

ANGOLARE 80x80x8

CENTINA HEB240

ANGOLARE 80x80x8

CENTINA HEB240

ANGOLARE 80x80x8

CENTINA HEB240

ANGOLARE 80x80x8

CENTINA HEB240

ANGOLARE 80x80x8

CENTINA HEB240

ANGOLARE 80x80x8

CENTINA HEB240

ANGOLARE 80x80x8

CENTINA HEB240

ANGOLARE 80x80x8

CENTINA HEB240

ANGOLARE 80x80x8

CENTINA HEB240

ANGOLARE 80x80x8

CENTINA HEB240

ANGOLARE 80x80x8

CENTINA HEB240

ANGOLARE 80x80x8

CENTINA HEB240

ANGOLARE 80x80x8

CENTINA HEB240

ANGOLARE 80x80x8

CENTINA HEB240

ANGOLARE 80x80x8

CENTINA HEB240

ANGOLARE 80x80x8

CENTINA HEB240

ANGOLARE 80x80x8

CENTINA HEB240

ANGOLARE 80x80x8

CENTINA HEB240

ANGOLARE 80x80x8

CENTINA HEB240

ANGOLARE 80x80x8

CENTINA HEB240

ANGOLARE 80x80x8

CENTINA HEB240

ANGOLARE 80x80x8

CENTINA HEB240

ANGOLARE 80x80x8

CENTINA HEB240

ANGOLARE 80x80x8

CENTINA HEB240

ANGOLARE 80x80x8

CENTINA HEB240

ANGOLARE 80x80x8

CENTINA HEB240

ANGOLARE 80x80x8

CENTINA HEB240

ANGOLARE 80x80x8

CENTINA HEB240

ANGOLARE 80x80x8

CENTINA HEB240

ANGOLARE 80x80x8

CENTINA HEB240

ANGOLARE 80x80x8

CENTINA HEB240

ANGOLARE 80x80x8

CENTINA HEB240

ANGOLARE 80x80x8

CENTINA HEB240

ANGOLARE 80x80x8

CENTINA HEB240

ANGOLARE 80x80x8

CENTINA HEB240

ANGOLARE 80x80x8

CENTINA HEB240

ANGOLARE 80x80x8

CENTINA HEB240

ANGOLARE 80x80x8

CENTINA HEB240

ANGOLARE 80x80x8

CENTINA HEB240

ANGOLARE 80x80x8

CENTINA HEB240

ANGOLARE 80x80x8

CENTINA HEB240

ANGOLARE 80x80x8

CENTINA HEB240

ANGOLARE 80x80x8

CENTINA HEB240

ANGOLARE 80x80x8

CENTINA HEB240

ANGOLARE 80x80x8

CENTINA HEB240

ANGOLARE 80x80x8

CENTINA HEB240

ANGOLARE 80x80x8

CENTINA HEB240

ANGOLARE 80x80x8

CENTINA HEB240

ANGOLARE 80x80x8

CENTINA HEB240

ANGOLARE 80x80x8

CENTINA HEB240

ANGOLARE 80x80x8

CENTINA HEB240

ANGOLARE 80x80x8

CENTINA HEB240

ANGOLARE 80x80x8

CENTINA HEB240

ANGOLARE 80x80x8

CENTINA HEB240

ANGOLARE 80x80x8

CENTINA HEB240

ANGOLARE 80x80x8

CENTINA HEB240

ANGOLARE 80x80x8

CENTINA HEB240

ANGOLARE 80x80x8

CENTINA HEB240

ANGOLARE 80x80x8

CENTINA HEB240

ANGOLARE 80x80x8

CENTINA HEB240

ANGOLARE 80x80x8

CENTINA HEB240

ANGOLARE 80x80x8

CENTINA HEB240