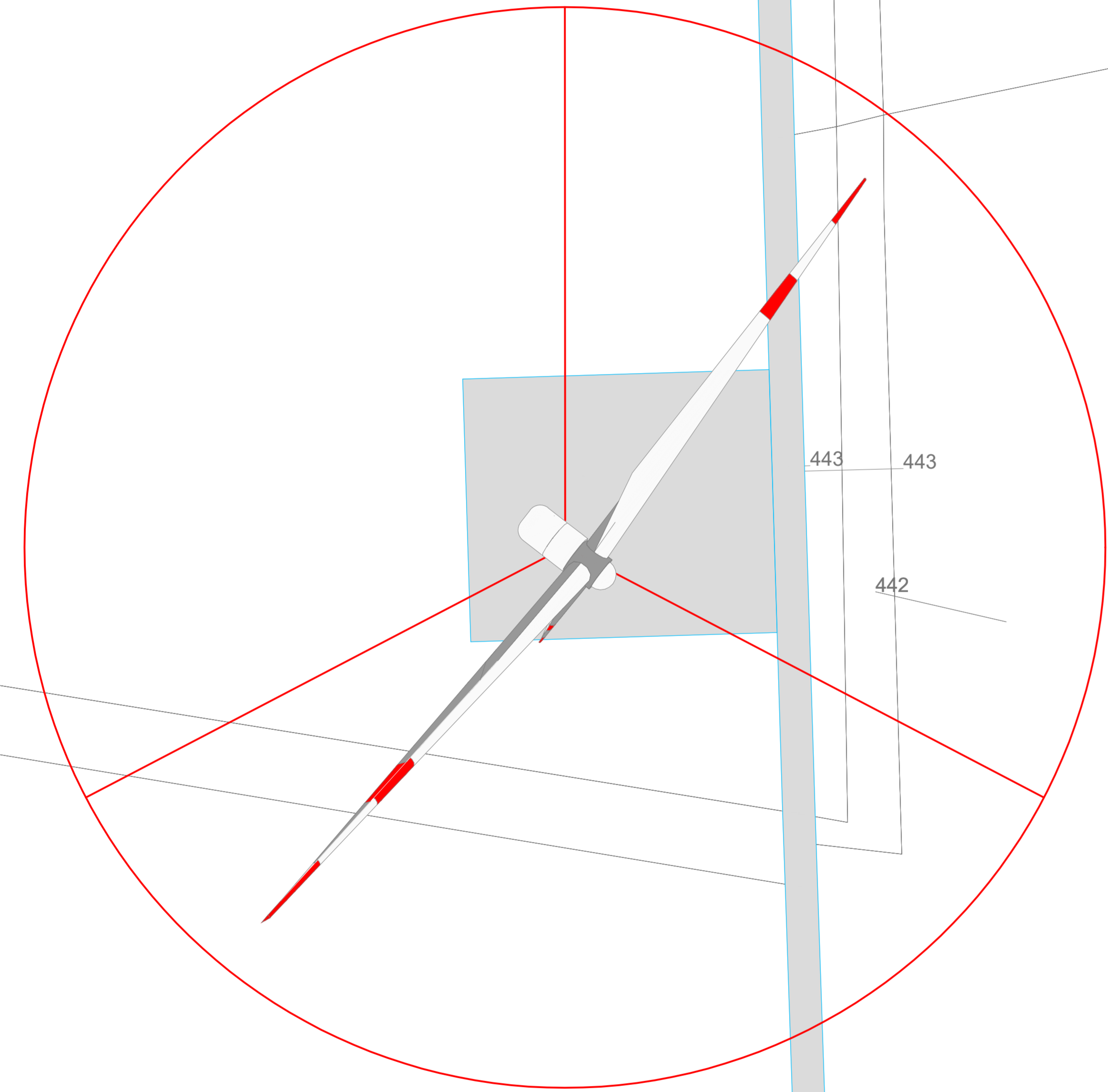
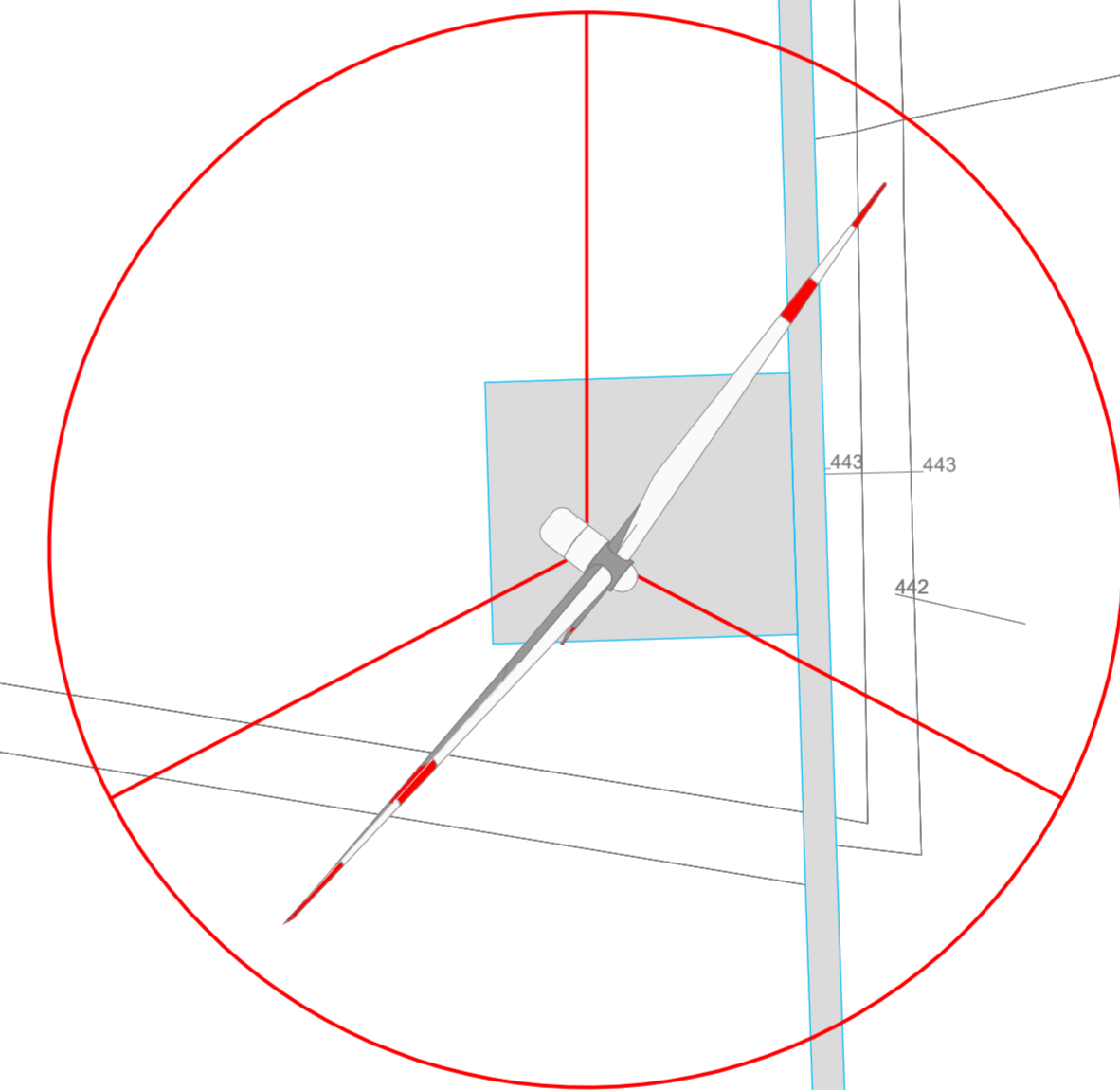


REGIONE: PUGLIA
 COMUNE: CANOSA DI PUGLIA
 LOCALITA': POSTAPIANA
 FOGLIO: 82

REGIONE: PUGLIA
 COMUNE: CANOSA DI PUGLIA
 LOCALITA': POSTAPIANA
 FOGLIO: 82





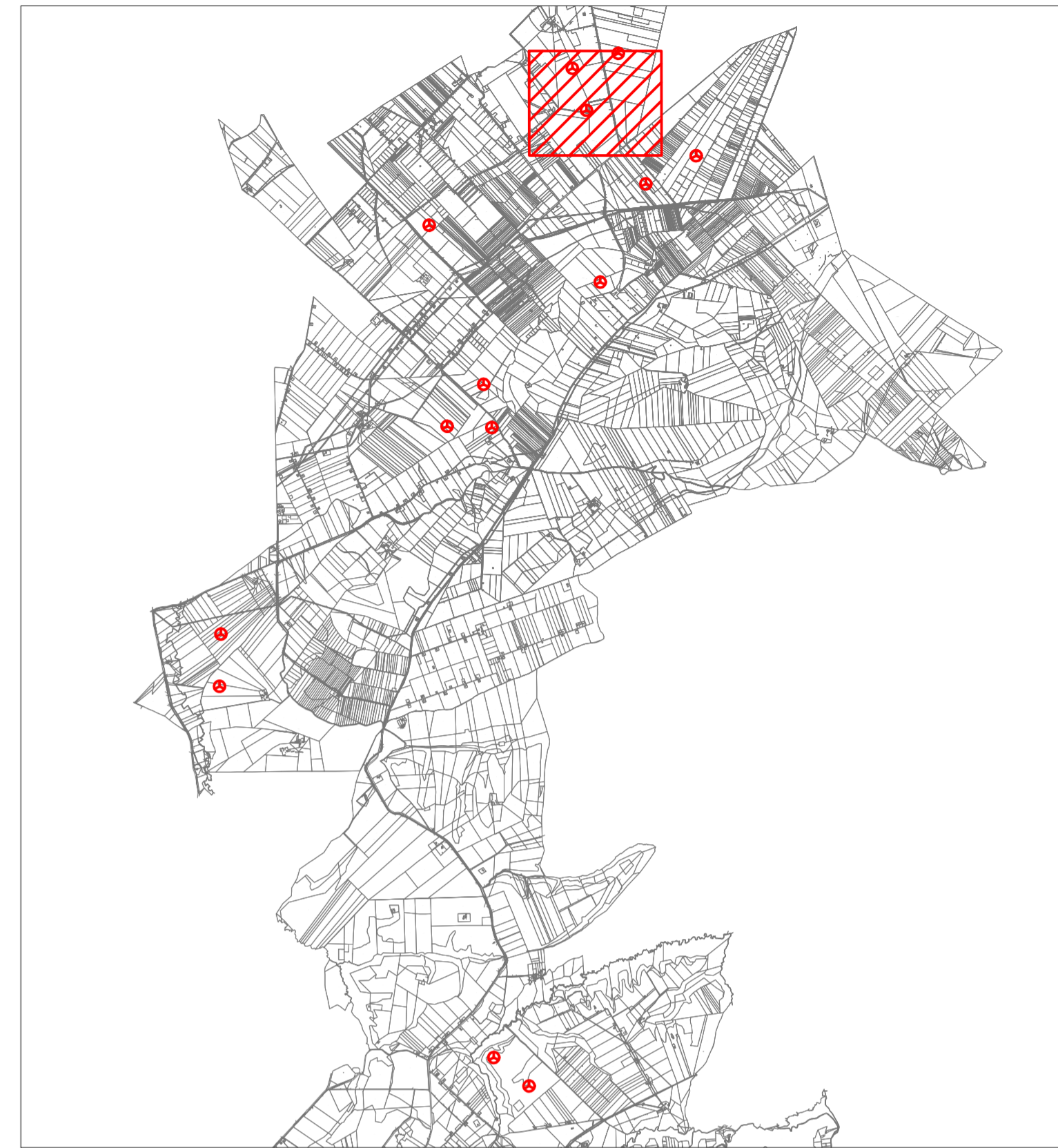
G4
X: 578165
Y: 4554673



G4
X: 578165
Y: 4554673

LEGENDA

-  Aerogeneratore
-  Strade e piazzole Definitive (in Esercizio)



AREN ELECTRIC POWER S.p.A.

Sede legale e operativa: Via dell'Impero, 308 - 47522 Cesena (FC), Italia
 Codice Fiscale, P. IVA: 05803880404

COMUNE DI CANOSA DI PUGLIA (BT), LAVELLO,
 MONTEMILONE, VENOSA (PZ)
 LOCALITÀ "LOCONIA"

PROGETTO PER LA REALIZZAZIONE DI
IMPIANTO EOLICO
"CANOSA"

REDAZIONE / PROGETTISTA

Aren Electric Power Spa
 Società per Azioni con Unico Socio
 Via dell'Impero 308 - 47522 Cesena (FC)
 P.I. +39 0547 415245 - Fax +39 0547 415274
 P.Iva 05803880404
 Registro delle Imprese di Forlì Cesena R.E.A. 317048



TORRIONE / PROGETTISTA

Ing. Simone Ubbi
 Ordine degli Ingegneri di Forlì Cesena
 Matr. 2966

TITOLO E LINGUAGGIO
Planimetria su catastale area G4

ESERCIZIO / NUMERO
CANDC/A 0 4 T 0 1 4 | 0 4 | 0 0

FORMATO
A1*

SCALA
**1:500
 1:1000**

TIPO
PROGETTO DEFINITIVO

REV.	DESCRIZIONE	DATA	REDATTO	VERIFICATO	APPROVATO
00	Prima emissione	25/01/2012	D. Zampa	S. Ubbi	S. Ubbi
01					
02					
03					
04					

FILE: \\CANDC_A\XX\T01\XX_00_Planimetria su catastale.dwg
 LA DIFFUSIONE E RIPRODUZIONE, ANCHE PARZIALE, DI QUESTA TAVOLA E' VIETATA A TERMINI DI LEGGE