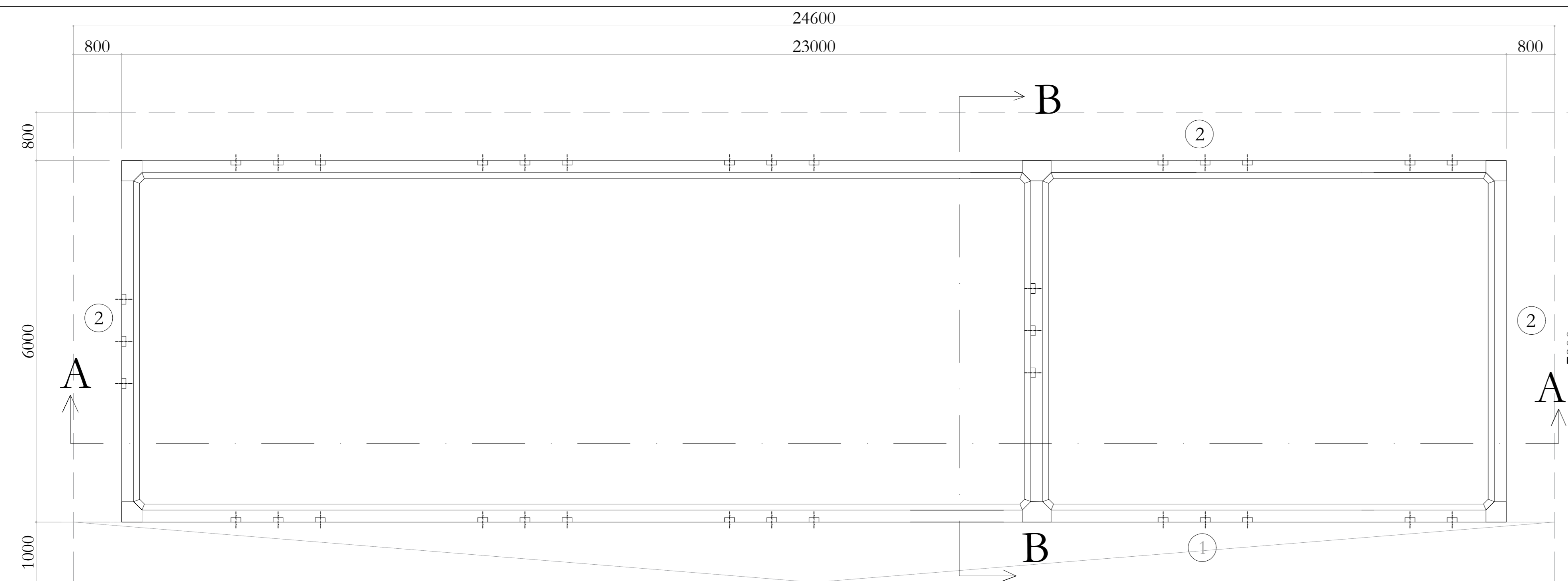
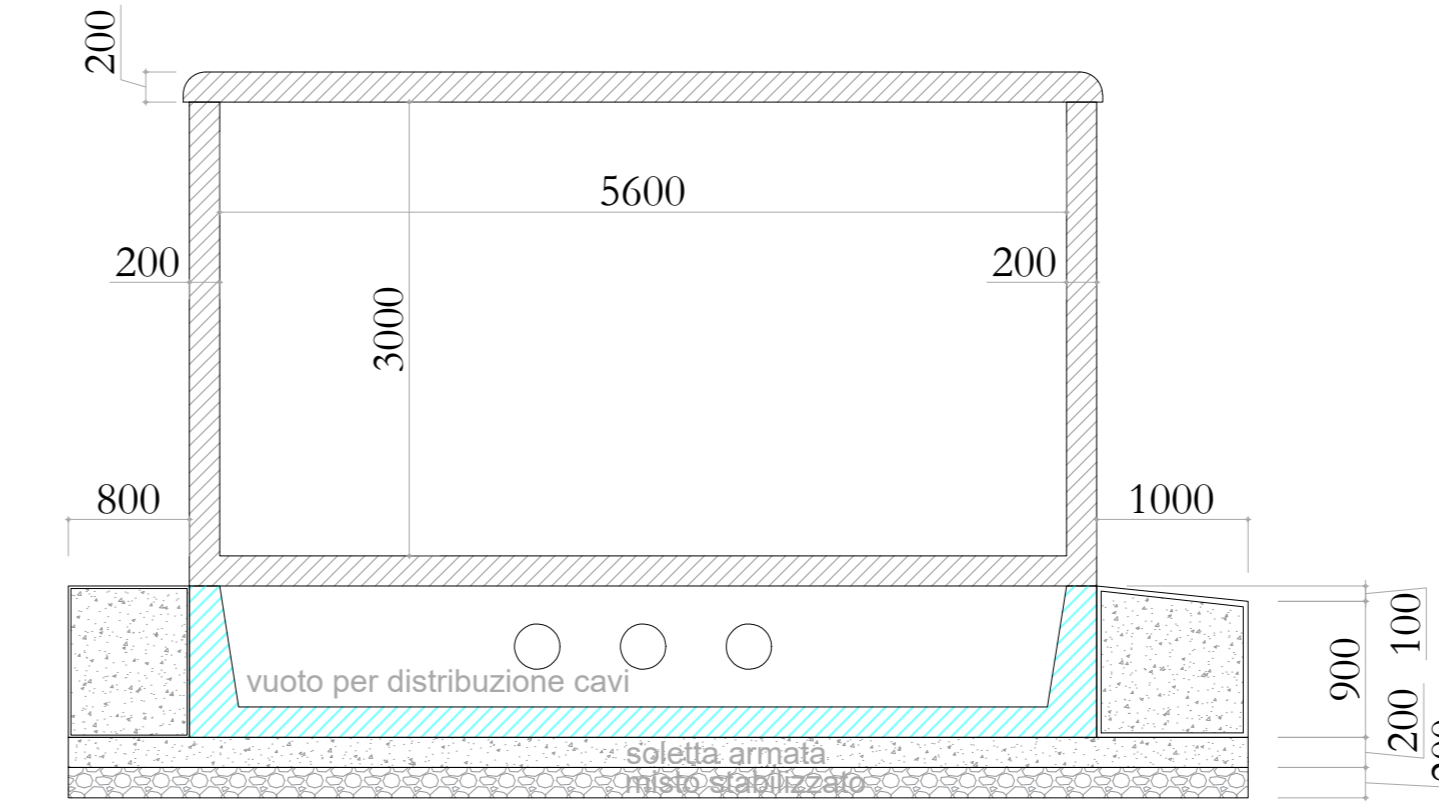


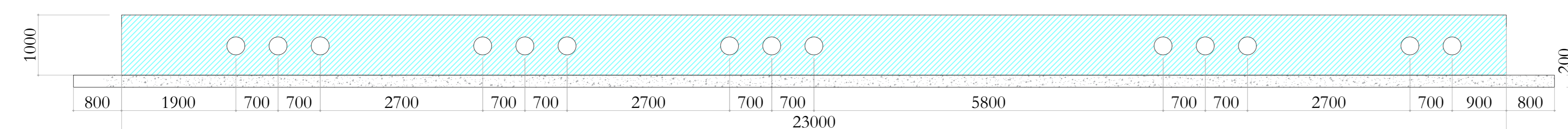
SEZIONE A-A



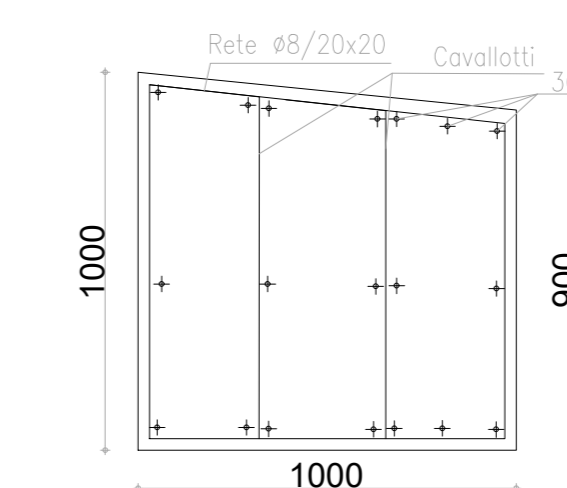
SEZIONE B-B



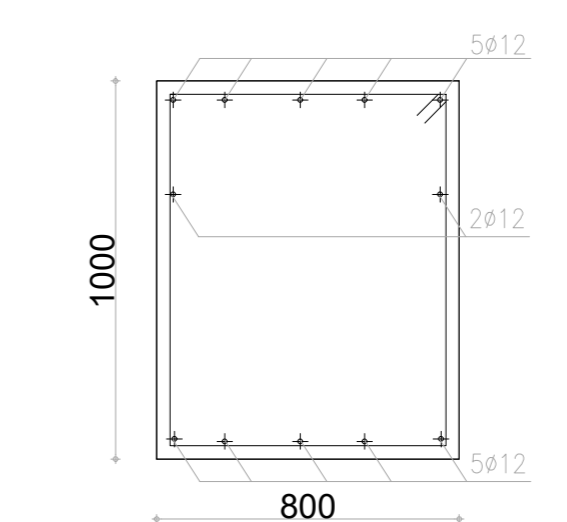
PROSPETTO VASCA DI FONDAZIONE



Armatura Rampa tipo (1)



Armatura Cordolo tipo (2)



PRESCRIZIONI:

Calcestruzzo: C25/30 - Classe di esposizione XC2 - Consistenza S4
Rapporto acqua cemento A/C max = 0,60 - Dosaggio min. 300kg/mc
Diametro max inerti: 32mm
Copriferro minimo = 5cm (salvo differenti indicazioni)

Acciaio in barre: B450C - fyk = 4500 kg/cmq
Sovrapposizione minima armatura: 40d (salvo diverse indicazioni - vedi dettagli)
Angolo piegatura staffe: 135°
Lunghezza ganci staffe: 10d
Saldature ammesse solo su autorizzazione della DL

Prima dell'esecuzione del cantiere, l'impresa si riserva il diritto di controllare tutte le quote, confrontandole con quelle del progetto esecutivo.
L'impresa si riserva il diritto di cambiare i prezzi e i c/c di lavoro e di agire per l'adempimento dei contratti stipulati dal D.M. 11/10/1978.
L'impresa si riserva il diritto di cambiare i prezzi e i c/c di lavoro e di agire per l'adempimento dei contratti stipulati dal D.M. 11/10/1978.

AREN ELECTRIC POWER S.p.a.

Sede legale e operativa: Via dell'Argento, 308 - 47522 Cesena (FC), Italia
Codice Fiscale, P. IVA: 03803800488

COMUNI DI CANOSA DI PUGLIA (BT), LAVELLO,
MONTEMILONE e VENOSA (PZ)

LOCALITÀ "LOCONIA"

PROGETTO PER LA REALIZZAZIONE DI
IMPIANTO EOLICO
"CANOSA"

REDAZIONE/PROGETTISTA:

Aren Electric Power Spa
Società per Azioni con Unico Socio
Via dell'Argento, 308 - 47522 Cesena (FC)
P.I. n. 039 0547 415245 - Fax n. 0547 415274
P.IVA n. 03803800488
Registro delle Imprese di Forlì Cesena R.E.A. 317048



TITOLO/FIRMA/PROGETTISTA:

Ing. Neriello Ubaldo
Ordine degli Ingegneri di Forlì Cesena
n. 266

STAZIONE/ABBOZZO:

Stazione utente - Fondazioni

CODICE FABBRICAZIONE	TURBIDITÀ	SCALA	FORE
CANDICISL1110121001001	A1	1:50	PROGETTO DEFINITIVO

REV.	DESCRIZIONE	DATA	REDATTO	VERIFICATO	APPROVATO
01	Primo abbozzo	26/05/2012	ALAN	LEONINI	U. NERIELLO
02					
03					
04					

FILE: CANDIC_SEDETRONCO_00_Statione utente - Fondazioni.dwg
LA DIFFUSIONE E RIPRODUZIONE, ANCHE PARZIALE, DI QUESTA TAVOLA E' VIETATA A TERMINI DI LEGGE