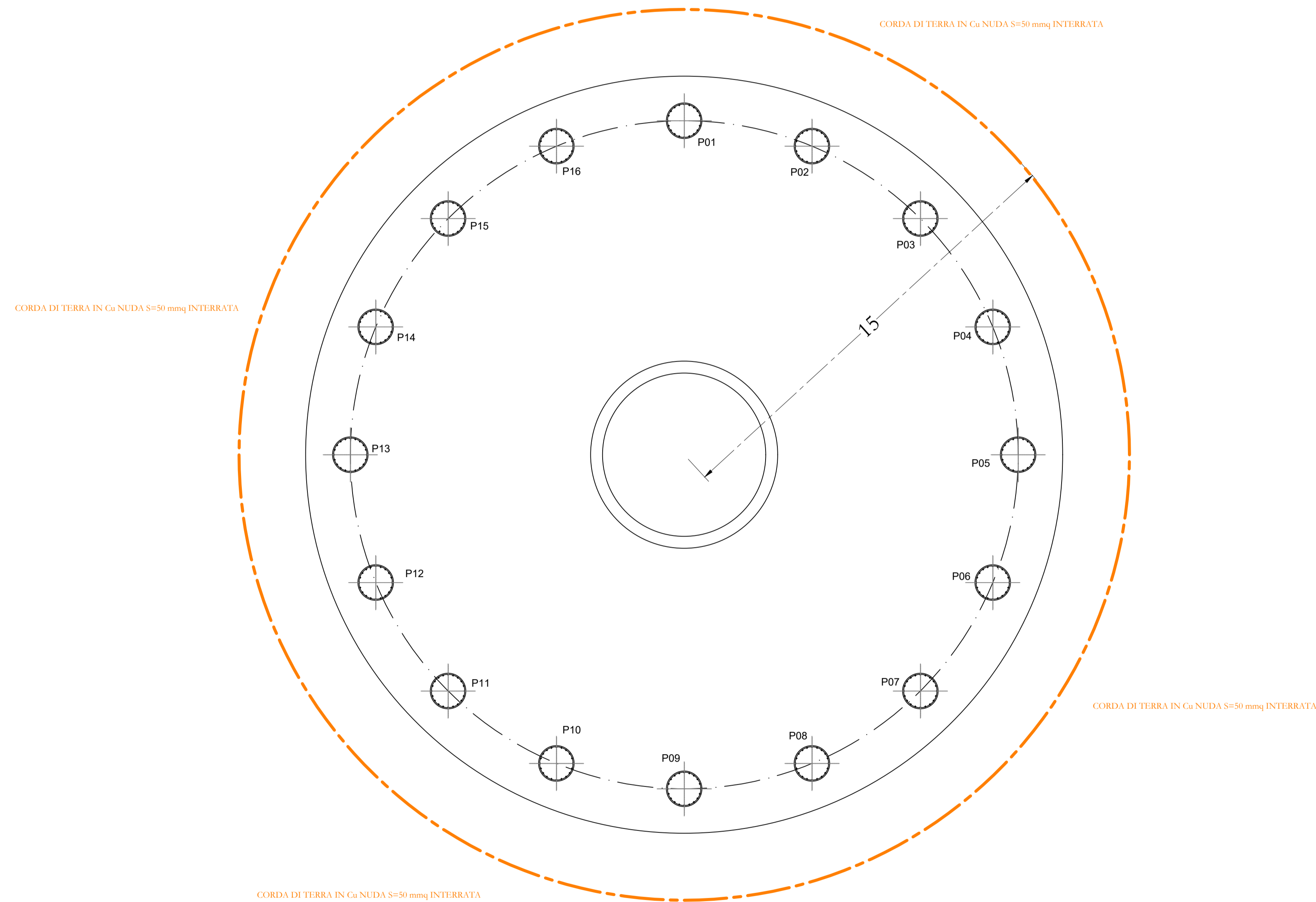


Layout impianto di terra "Aerogeneratore" - Scala 1:100



AREN ELECTRIC POWER S.p.A.

Sede legale e operativa: Via dell'Arrigoni, 308 - 47522 Cesena (FC), Italia
Codice Fiscale, P. IVA 03803880404

COMUNI DI CANOSA DI PUGLIA (BT), LAVELLO,
MONTEMILONE e VENOSA (PZ)

LOCALITÀ "LOCONIA"

PROGETTO PER LA REALIZZAZIONE DI

**IMPIANTO EOLICO
"CANOSA"**

REDAZIONE /PROGETTISTA

Aren Electric Power Spa
Società per Azioni con Unico Socio
Via dell'Arrigoni 308 - 47522 Cesena (FC)
Ph. +39 0547 415245 - Fax +39 0547 415274
P.Iva 03803880404
Registro delle Imprese di Forlì Cesena R.E.A. 317048



TIMBRO/FIRMA PROGETTISTA

Ing. Samuele Ulivi
Online degli Ingegneri di Forlì-Cesena
Matr. 2866

TITOLO ELABORATO

Aerogeneratore - Rete di terra

CODICE ELABORATO

CANDE|W00|T01|2|00|00

FORMATO

A1

SCALA

1:100

FASE

PROGETTO DEFINITIVO

REV.	DESCRIZIONE	DATA	REDATTO	VERIFICATO	APPROVATO
00	Prima emissione	26/08/2022	L.Enini	S.Ulivi	S.Ulivi
01					
02					
03					
04					

FILE | CANDE_W00T01200_00_Aerogeneratore - Rete di terra.dwg

LA DIFFUSIONE E RIPRODUZIONE, ANCHE PARZIALE, DI QUESTA TAVOLA E' VIETATA A TERMINI DI LEGGE