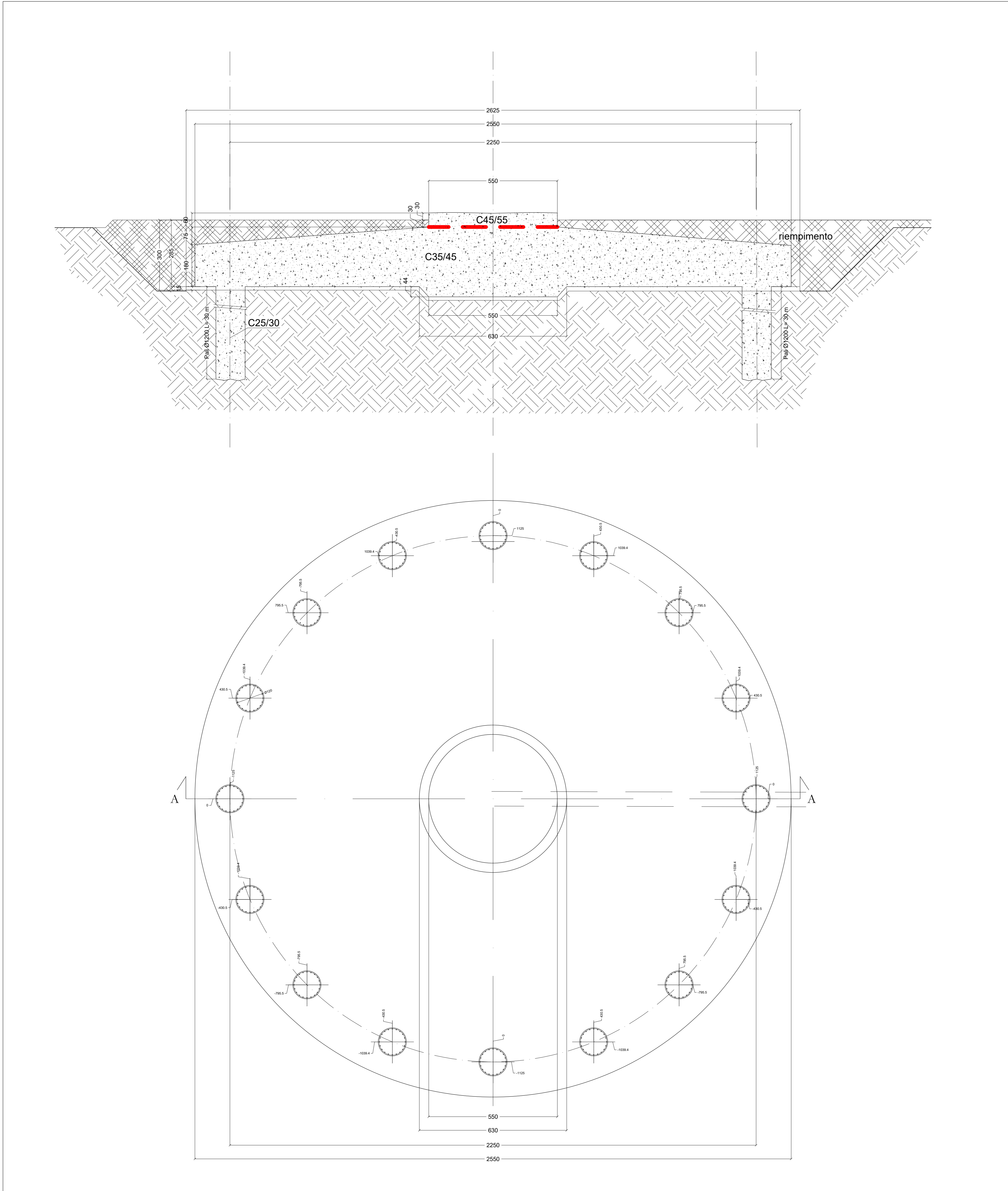
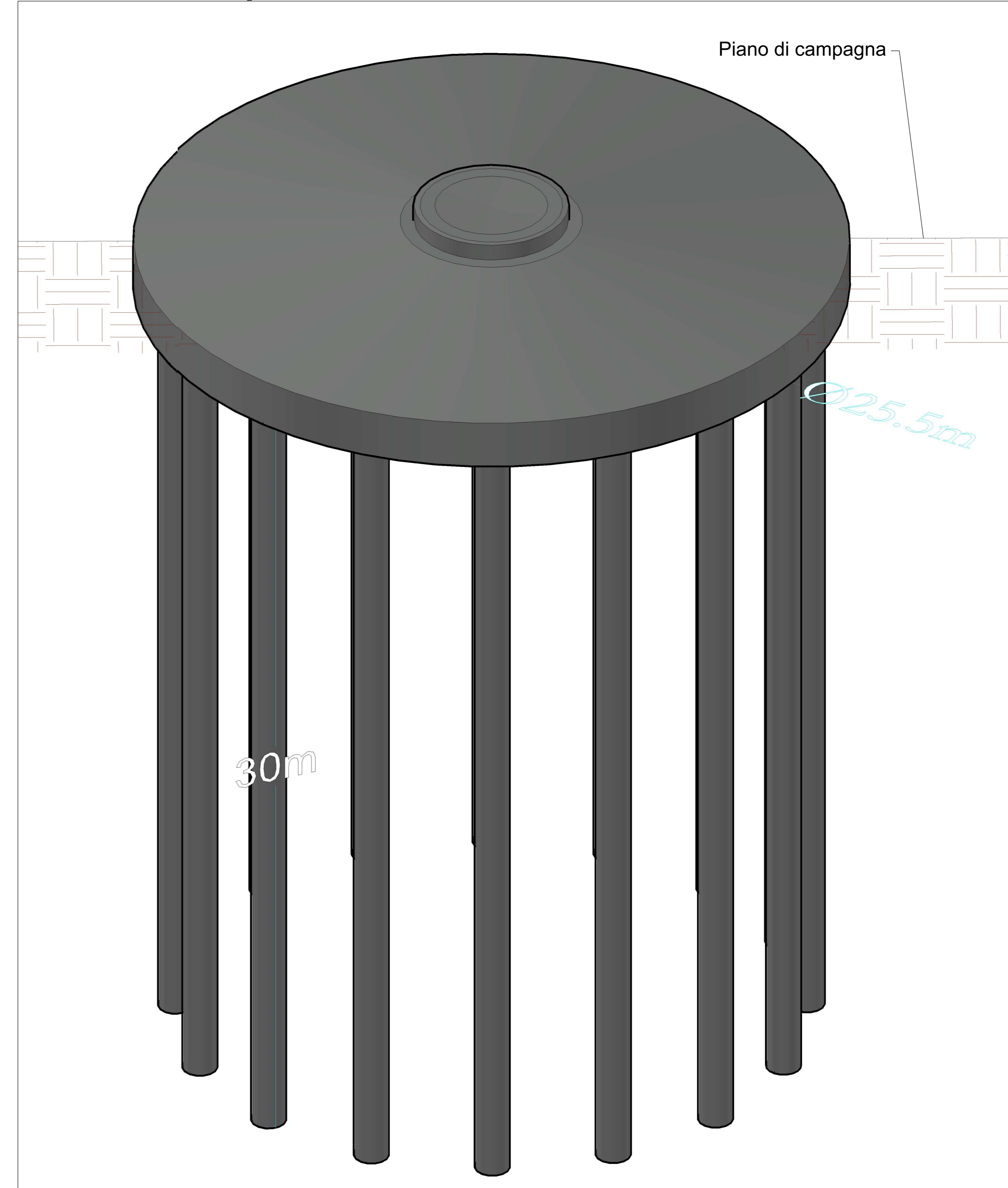


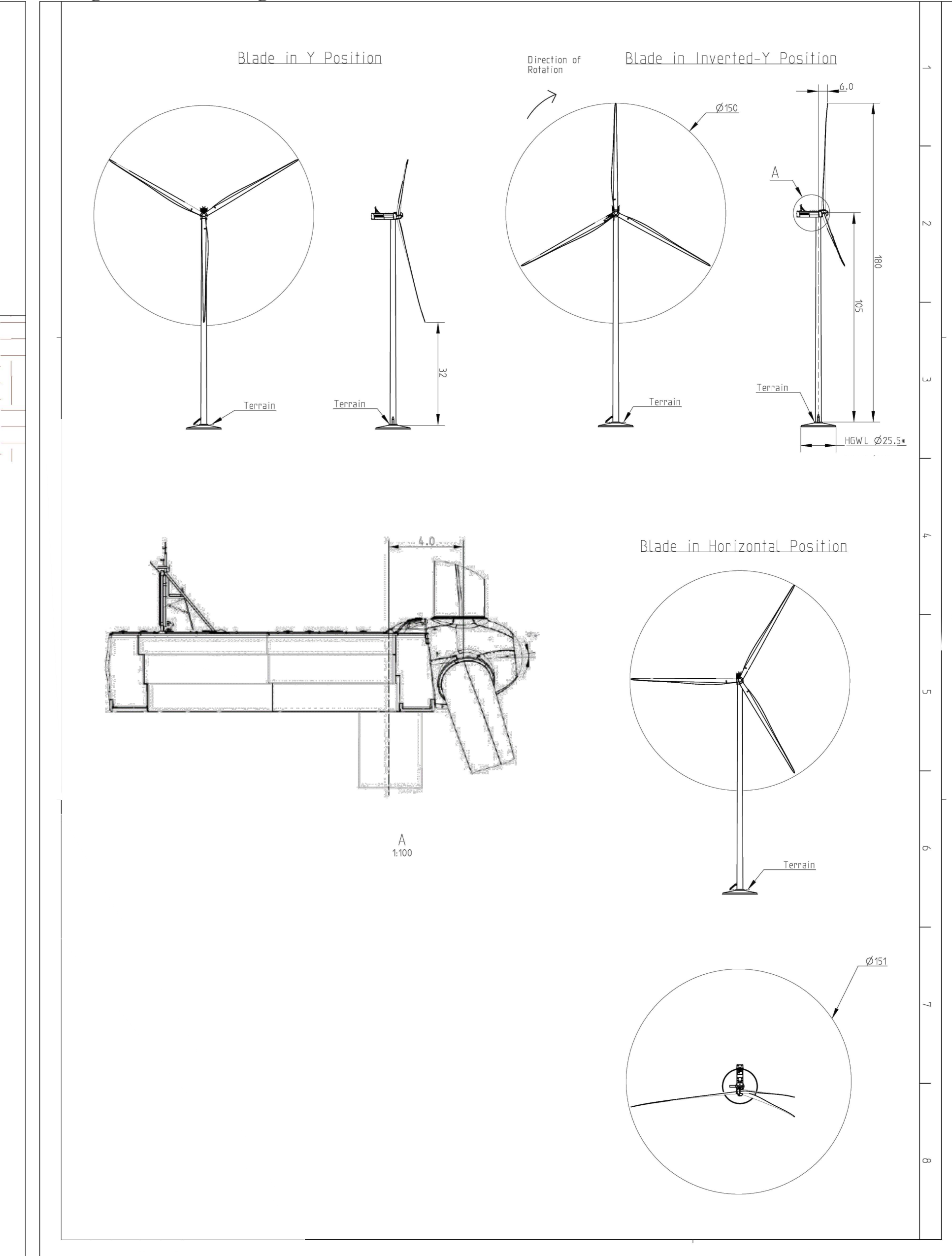
Pianta tracciamento fondazioni e sezione - Scala 1:800



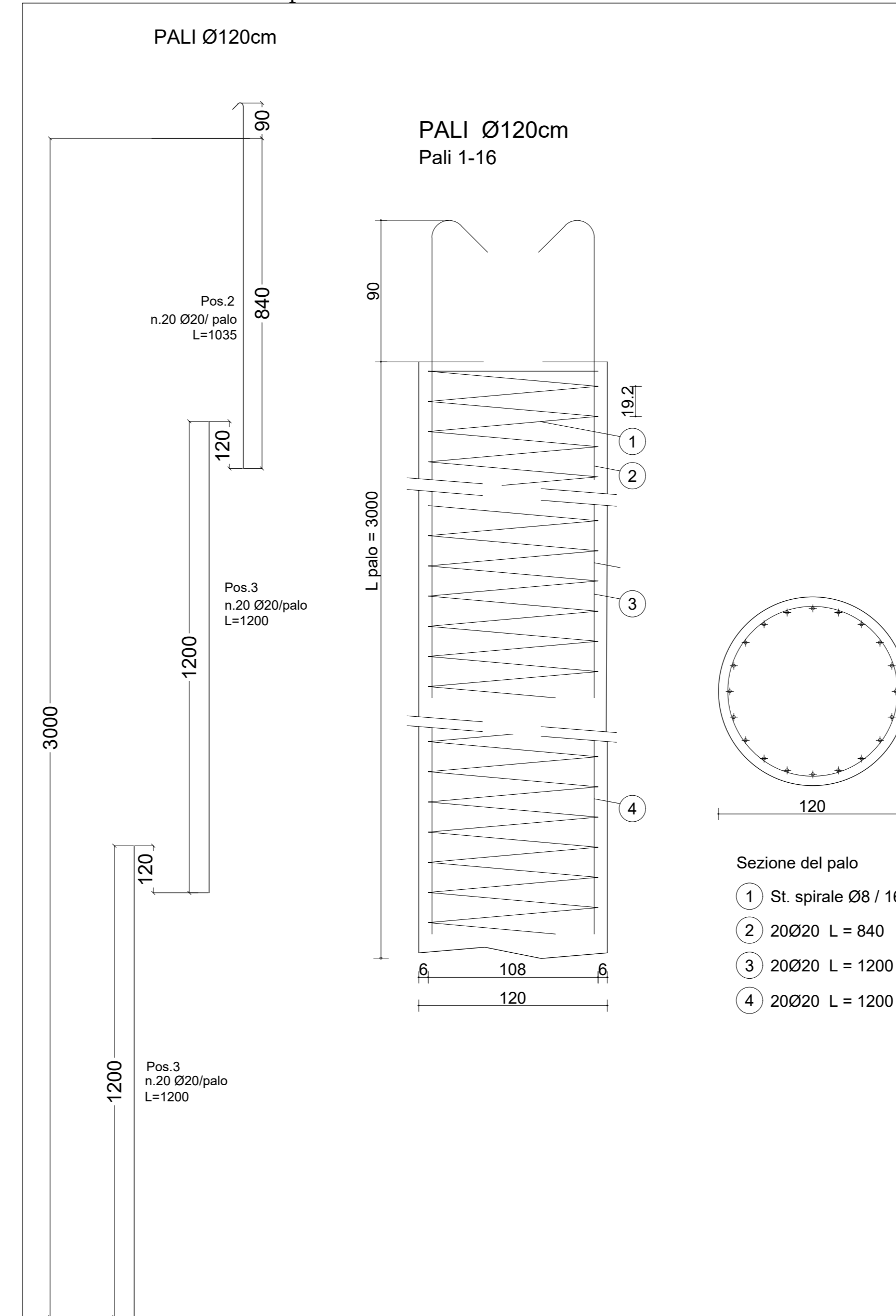
Vista 3D - Fondazione con pali - Scala 1:1000



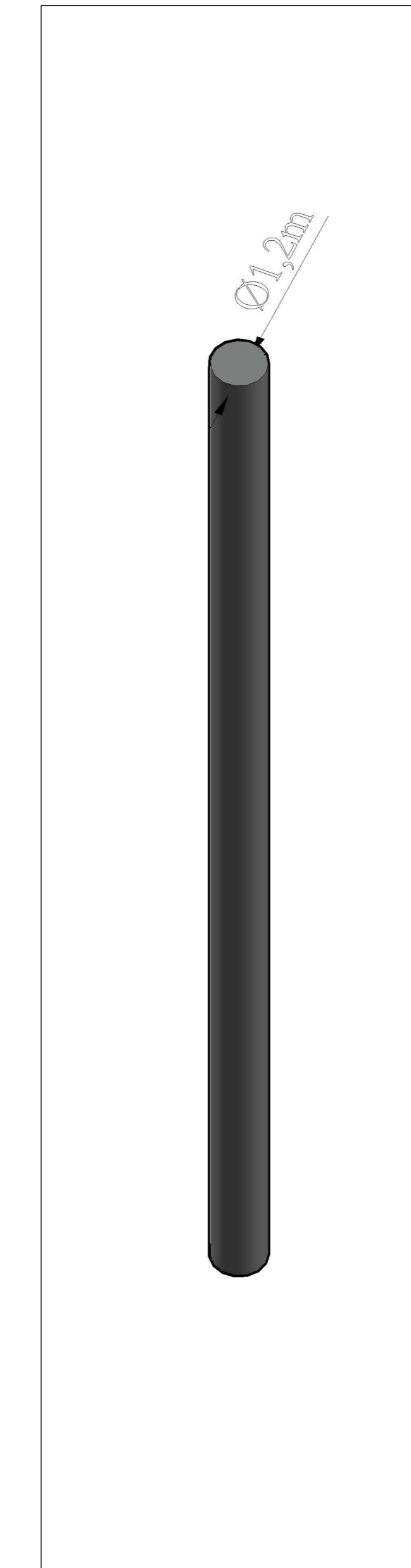
Disegni tecnici aerogeneratore



Palo di fondazione - Specifiche - Scala 1:1000



Vista 3D - Palo di fondazione
Scala 1:1000



PRESCRIZIONI:
 Calcestruzzo per magrone : C12/15, classe di esposizione XC0
 Calcestruzzo per PALI: C25/30 - Classe di esposizione XC2 - Consistenza S4
 Rapporto acqua cemento A/C max = 0,60 - Dosaggio: min. 300kg/mc
 Diametro max inerti: 32mm
 Copriferro minimo = 5cm (salvo differenti indicazioni)
 Calcestruzzo per PLINTO: C35/45 - Classe di esposizione XC4 - Consistenza S4
 Rapporto acqua cemento A/C max = 0,50 - Dosaggio: min. 340kg/mc
 Diametro max inerti: 35mm
 Copriferro minimo = 5cm (salvo differenti indicazioni)
 Acciaio in barre: B450C - fyk = 4500 kg/cmq
 Sovrapposizione minima armatura: 40d (salvo diverse indicazioni - vedi dettagli)
 Angolo piegatura staffe: 135°
 Lunghezza ganci staffe: 10d
 Saldature ammesse solo su autorizzazione della D.L.
 *Prima dell'esecuzione del getto, l'impresa è tenuta a controllare tutte le quote, confrontandole con quelle del progetto architettonico.
 *L'impresa è tenuta a fornire al committente i prove di c.i.a. e gli spaccati di acciaio per fototestimoni dei certificati richiesti dal D.M. 17/01/2018
 *L'impresa è tenuta a fornire i certificati delle prove sui materiali impiegati (in particolare quelli richiesti dal D.M. 17/01/2018)

AREN ELECTRIC POWER S.p.A.
 Sede legale e operativa: Via dell'Argento, 308 - 47522 Cesena (FC), Italia
 Codice Fiscale, P. IVA: 0380380454

**COMUNI DI CANOSA DI PUGLIA (BT), LAVELLO,
 MONTEMILONE e VENOSA (PZ)**

LOCALITÀ "LOCONIA"

**PROGETTO PER LA REALIZZAZIONE DI
 IMPIANTO EOLICO
 "CANOSA"**

REDAZIONE / PROGETTISTA: **aren** AREN ELECTRIC POWER SPA
 Società per Azioni con Unico Socio
 Via dell'Argento, 308 - 47522 Cesena (FC)
 P.I. n. 030547415245 - Fax n. 0547 415274
 P.IVA 0380380454
 Registro delle Imprese di Forlì Cesena R.E.A. 317048

REDAZIONE / PROGETTISTA: **aren**

Elaborati strutturali fondazione - Pianta e sezioni

REV.	DESCRIZIONE	DATA	REDATTO	VERIFICATO	APPROVATO
01	Primo emissione	26/05/2022	A.Lavar	M.Casalbini	A.Lavar
02					
03					
04					

FILE: CANOSA_FONDIZIONE_Pianta_e_sezioni.dwg
 LA DIFFUSIONE E RIPRODUZIONE, ANCHE PARZIALE, DI QUESTA TAVOLA E' VIETATA A TERMINI DI LEGGE