



# REGIONE CAMPANIA

## PROVINCIA DI AVELLINO



**Progetto per la realizzazione di un impianto fotovoltaico sito nel Comune di Ariano Irpino (AV)**  
Località "Masseria delle Monache"



**COMUNE DI ARIANO IRPINO**

### COMMITTENTE

**Helios One s.r.l.**

Via Giovanni Boccaccio, 7 - 20123 Milano  
p.iva 15735841007

### PROGETTAZIONE

**Leukos**



**Horus**  
Green Energy Investment

**FDGL**

LEUKOS Consorzio Stabile  
Via Giuseppe Mengoni n. 4  
20121 Milano  
www.leukos.org

FDGL s.r.l.  
Via Ferriera n. 39  
83100 Avellino  
www.fdgl.it

Progettista:  
Ing. Fabrizio Davidde



Collaboratori:

Ing. Carlo Russo  
Ing. Mario Lucadamo  
Ing. Angelo Mazza

### PROGETTO DEFINITIVO

Elaborato:

**DEF-REL.18 - Relazione di verifica inquinamento luminoso**

SCALA	---	DATA	11/2022	FORMATO STAMPA	-
REDATTO	APPROVATO	DESCRIZIONE E REVISIONE DOCUMENTO	DATA:	REV.N°	

## **Sommario**

1. INTRODUZIONE .....	2
2. NORMATIVA DI RIFERIMENTO .....	2
3. LOCALIZZAZIONE E DESCRIZIONE SINTETICA DELL'IMPIANTO .....	2
3.1. DESCRIZIONE DEI COMPONENTI DEL CAMPO FOTOVOLTAICO .....	4
3.2. DESCRIZIONE DELL'IMPIANTO DI ILLUMINAZIONE.....	5
3.2.1. CABINE DI TRASFORMAZIONE MT/BT.....	5
3.2.2. CABINE DI SEZIONAMENTO .....	6
3.2.3. VARCHI CARRABILI .....	6
3.2.4. CORPO ILLUMINANTE PREVISTO.....	7
4. VERIFICA RISPETTO AI REQUISITI DELLA L.R. N.15/2005 .....	8

## **1. Introduzione**

Il progetto prevede la realizzazione di un impianto solare fotovoltaico nel comune di Ariano Irpino (AV) di potenza pari a 17.169 kWp su un'area recintata di circa 19,84 Ha complessivi e una area lorda complessiva considerata di ca 19,94 Ha.

Il presente documento è finalizzato alla verifica dell'inquinamento luminoso e al risparmio energetico inerente all'impianto di illuminazione artificiale previsto per l'opera in progetto limitatamente all'area del campo impianto, secondo quanto stabilito dalla LEGGE REGIONALE n. 12 del 25 Luglio 2002. "Misure urgenti per il contenimento dell'inquinamento luminoso e per il risparmio energetico".

## **2. Normativa di riferimento**

Di seguito i principali riferimenti normativi:

- Legge della Regione Campania n.12 del 25 Luglio 2002: *"Norme per il contenimento dell'inquinamento luminoso e del consumo energetico da illuminazione e sterna pubblica e privata a tutela dell'ambiente, per la tutela dell'attività svolta dagli osservatori astronomici professionali e non professionali e per la corretta valorizzazione dei centri storici"*
- Legge n. 9 del gennaio 1991 "Norme per l'attuazione del nuovo Piano energetico nazionale: aspetti istituzionali, centrali idroelettriche ed elettrodotti, idrocarburi e geotermia, autoproduzione e disposizioni fiscali"
- Legge n. 10 del 9 gennaio 1991 "Norme per l'attuazione del Piano energetico nazionale in materia di uso razionale dell'energia, di risparmio energetico e di sviluppo delle fonti rinnovabili di energia".

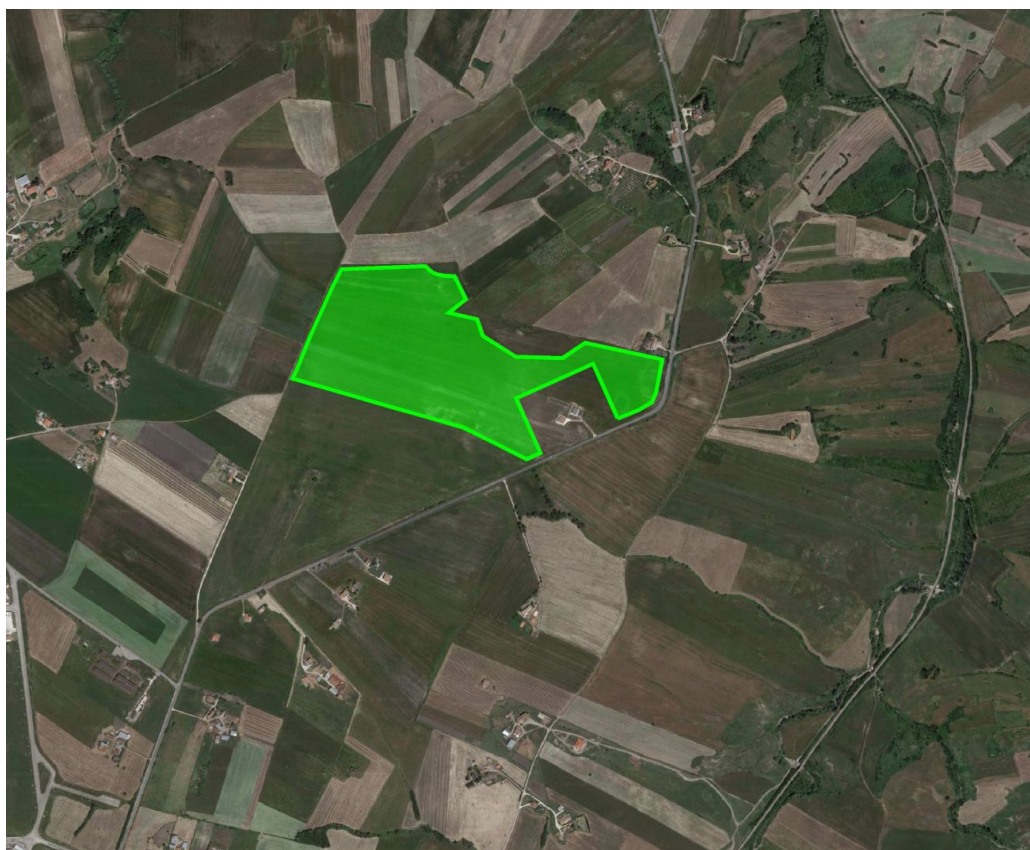
## **3. Localizzazione e descrizione sintetica dell'impianto**

Il parco fotovoltaico, da realizzare nel territorio di Ariano Irpino (AV), in località " Masseria delle Monache", è costituito da 19 inverter divisi in 5 sottocampi, per un totale di **24.528** moduli da 700Wp

Tale area, nel vigente strumento urbanistico, risulta attualmente classificata come "AREA AGRICOLA" in conformità con le prescrizioni di cui all'art.12, comma 7 del D.lvo 29/12/2003, n° 387.

PROGETTO DEFINITIVO – Relazione di verifica inquinamento luminoso

La connessione dell'impianto avverrà tramite cavo interrato in MT lungo viabilità pubblica, con un percorso della connessione di circa 6 Km. Il punto di allaccio sarà presso futura Stazione Elettrica di Trasformazione (SE) della RTN 380/150 kV da inserire in entra-esce sulla linea 380 kV "Benevento 3 – Troia 380".



*Figura 3.1 Localizzazione dell'area di intervento, in verde l'area di intervento*

L'area deputata all'installazione dell'impianto fotovoltaico in oggetto risulta essere adatta allo scopo presentando una buona esposizione ed è facilmente raggiungibile ed accessibile attraverso le vie di comunicazione esistenti.

Attraverso la valutazione delle ombre si è cercato di minimizzare e ove possibile eliminare l'effetto di ombreggiamento, così da garantire una perdita pressoché nulla del rendimento annuo in termini di produttività dell'impianto fotovoltaico in oggetto.

Il layout d'impianto è stato sviluppato secondo le seguenti linee guida:

- rispetto dei confini dei siti disponibili;
- posizione delle strutture di sostegno con geometria a matrice in modo da ridurre i tempi di esecuzione;
- disposizione dei moduli fotovoltaici sulle strutture di sostegno in 2 file verticali;

- interfila tra le schiere calcolate al fine di evitare fenomeni di ombreggiamento;
- numero di cabine pari al numero di sottocampi per normalizzare l'allestimento;
- zona di rispetto per l'ombreggiamento dovuto ai locali tecnici;
- zona di rispetto per l'ombreggiamento dovuto ostacoli esistenti;
- zona di rispetto dai canali di raccolta acque;

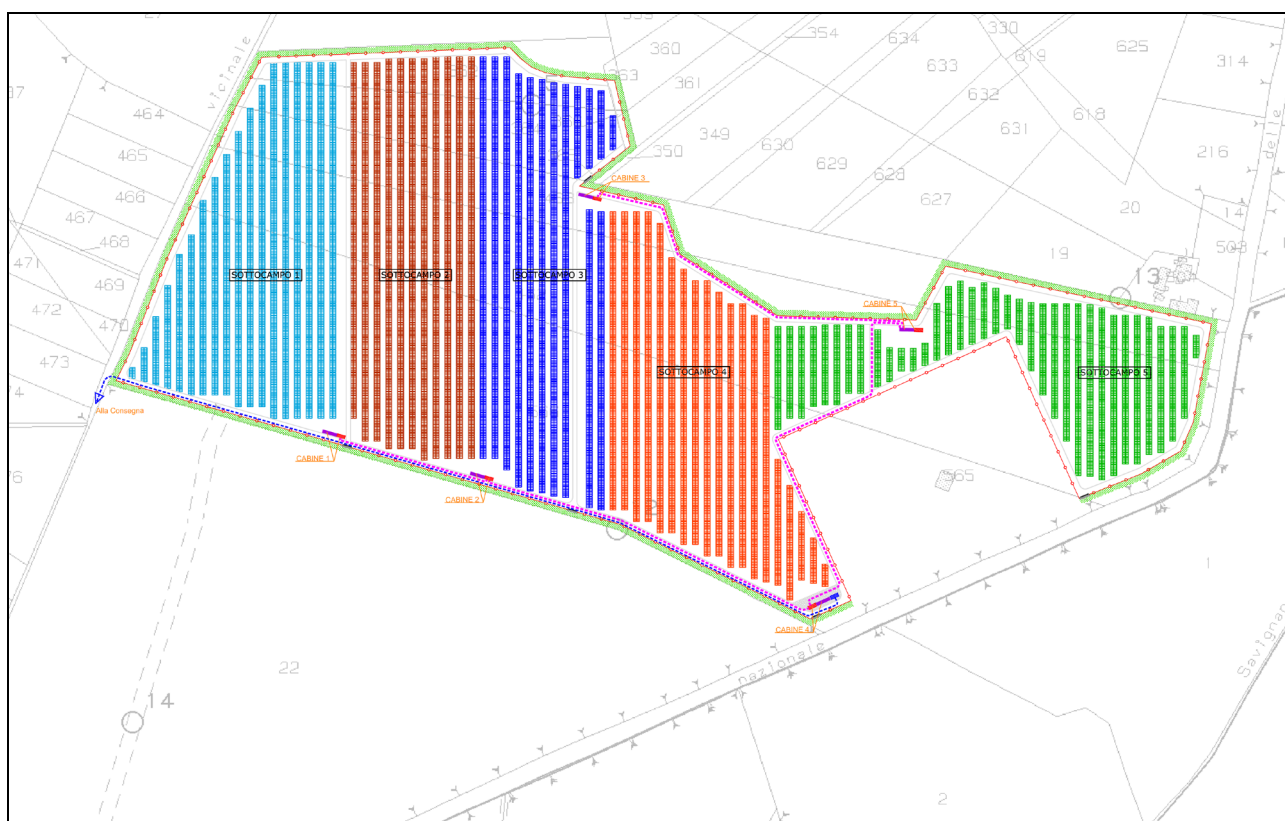


Figura 3.2 - Layout di progetto area impianto FV

### 3.1. Descrizione dei componenti del campo fotovoltaico

L'impianto fotovoltaico, di potenza complessiva in DC pari a 17.169 kWp, è così costituito:

- n.5 cabine di trasformazione MT/bt, all'interno di ogni cabina è presente il trasformatore MT/bt e il relativo quadro QMT contenente i dispositivi generali di protezione e di interfaccia DDI.
- n.5 cabine inverter, all'interno di ogni cabina sono alloggiati gli inverter (il numero dipenderà dalla potenza del sottocampo) e le apparecchiature per il loro parallelo con la rete elettrica AC.

PROGETTO DEFINITIVO – Relazione di verifica inquinamento luminoso

- n.1 cabina di sezionamento che raccoglie le linee in MT e le convoglia verso la sottostazione MT/AT;
- n.1 sottostazione di trasformazione MT/AT in prossimità della SSE contenente le apparecchiature dell'Ente Distributore e il punto di misura fiscale principale e bidirezionale (locale misure);
- moduli fotovoltaici che saranno installati su apposite strutture metalliche di sostegno tipo tracker fondate su pali infissi nel terreno.

Il parco è completato da:

- tutte le infrastrutture tecniche necessarie alla conversione DC/AC della potenza generata dall'impianto e dalla sua consegna alla rete di distribuzione nazionale;
- opere accessorie, quali: impianti di illuminazione, videosorveglianza, monitoraggio, cancelli e recinzioni;

L'impianto dovrà essere in grado di alimentare tutti i carichi rilevanti (ad es: quadri di alimentazione, illuminazione, ecc.), mentre in mancanza di alimentazione dalla rete, tutti i carichi di emergenza verranno alimentati da un generatore temporaneo di emergenza (UPS e/o gruppo elettrogeno).

### *3.2. Descrizione dell'impianto di illuminazione*

Nell'impianto fotovoltaico in oggetto è prevista l'installazione di un impianto di illuminazione artificiale sui varichi carrabili, lungo la recinzione ed in corrispondenza dei principali cabinati di impianto.

Il sistema di illuminazione previsto sarà realizzato in conformità alla L.R. 15/05 ai sensi dell'Art.6.

Di seguito si riporta la descrizione dei cabinati e dell'apparecchio di illuminazione artificiale previsto.

#### **3.2.1. Cabine di Trasformazione Mt/bt e cabine inverter**

Le cabine di trasformazione MT/bt hanno la funzione di elevare la tensione da bassa (BT) a media tensione (MT), mentre le cabine inverter hanno la funzione di convertire l'energia elettrica dal campo fotovoltaico da corrente continua (CC) a corrente alternata (CA).

Le cabine saranno costituite da elementi prefabbricati suddivisi in più scomparti e saranno progettate per garantire la massima robustezza meccanica e durabilità. Le pareti e il tetto

PROGETTO DEFINITIVO – Relazione di verifica inquinamento luminoso

saranno tali da garantire impermeabilità all'acqua e il corretto isolamento termico. Il locale sarà posato su un basamento in calcestruzzo di adeguate dimensioni.

Per ognuna delle cabine è previsto un corpo illuminante installato orizzontalmente sulla parete del manufatto ad una altezza dal suolo di circa 3 m e rivolti verso il basso al fine di illuminare il camminamento.

### **3.2.2. Cabine di sezionamento**

Nel campo FV è prevista una cabina di sezionamento che raccoglie le linee in MT e le convoglia verso la sottostazione MT/AT, posizionata a sud del campo FV.

Per la cabina è previsto un corpo illuminante installato orizzontalmente sulla parete del manufatto ad una altezza dal suolo di circa 2,7 m e rivolti verso il basso al fine di illuminare il camminamento in prossimità dell'accesso.

### **3.2.3. Varchi carrabili**

Nel parco fotovoltaico sono previsti diversi accessi carrabili, a servizio dei rispettivi sottocampi, per i quali è prevista la posa di n. 2 corpi illuminanti installati orizzontalmente sulla parete del pilastro ad una altezza dal suolo di circa 2,7 m e rivolti verso il basso al fine di illuminare il camminamento in prossimità dei varchi.

### **3.2.4. Corpo illuminante previsto**

Per l'impianto di illuminazione è prevista l'installazione di un corpo illuminante tipo led ad alta efficienza da 30 W circa ed un flusso luminoso di circa 4394 lm.

Il proiettore sarà di tipo compatto, fissato alla struttura dei cabinati e ai pilastri dei varchi carrabili, mediante staffa metallica di circa 30 cm.

Di seguito i dati tecnici del proiettore:

- Potenza: 30 W
- Tensione: 85 - 277 V
- Frequenza: 50/60 Hz
- Fattore di potenza: >0,9
- Tipo LED: COB CITIZEN
- Numero LED: 1
- Flusso luminoso: 4394 lm
- Colore luce: 2800 - 4000 - 5500 k
- Angolo di diffusione: 120°
- Temperatura di lavoro: -30° ÷ 60°
- Indice di resa cromatica: >70

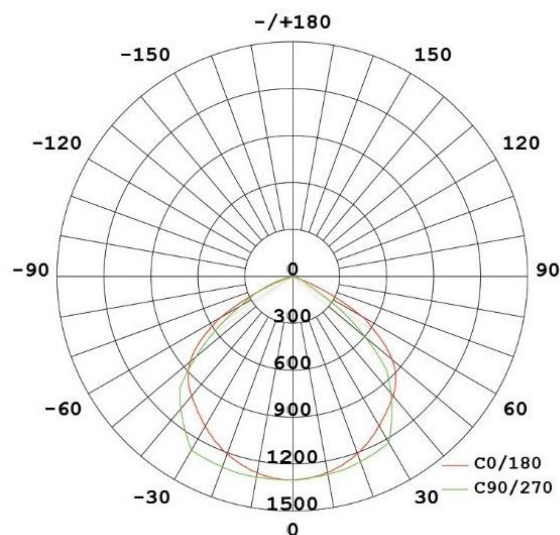
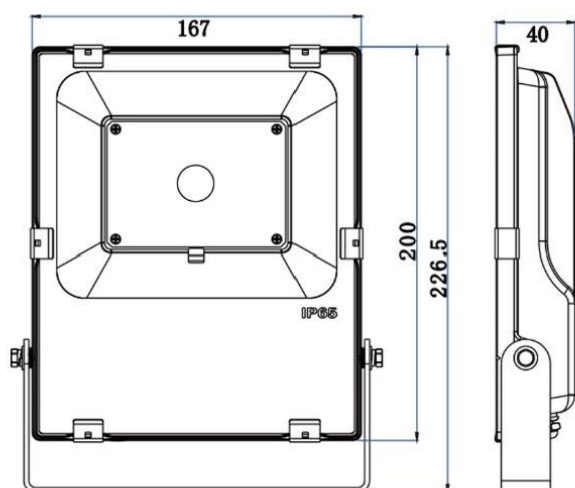


Figura 3.3 - Diagramma fotometrico e viste proiettore



#### **4. Verifica rispetto ai requisiti della L.R. n.15/2005**

Come stabilito dall'art. 5 della LEGGE REGIONALE N. 15 DEL 23 NOVEMBRE 2005 (Requisiti tecnici e modalità d'impiego degli impianti di illuminazione) il corpo illuminante scelto e la modalità di posa, saranno corredate di opportuna certificazione di conformità alla presente legge, e più precisamente come specificato all'articolo 4, comma 1 del medesimo regolamento.

Inoltre nel dimensionamento e nella futura posa saranno rispettati:

Tipo area da illuminare: spazi privati

- Valore di intensità luminosa massima di 0 candele (cd) per 1000 lumen (lm) di flusso luminoso totale emesso a 90 gradi e oltre = 0; il proiettore scelto in progetto possiede un flusso luminoso pari a 0 per angolo superiore a 70°.
- Il corpo illuminante sarà equipaggiato con lampada ad avanzata tecnologia ed elevata efficienza luminosa LED con un rapporto di 4393 lm per 30W con indice di resa cromatica superiore a 65 (Ra>65), ed efficienza comunque superiore ai 90 lm/w.
- Vita media della lampada di circa 50000 ore.