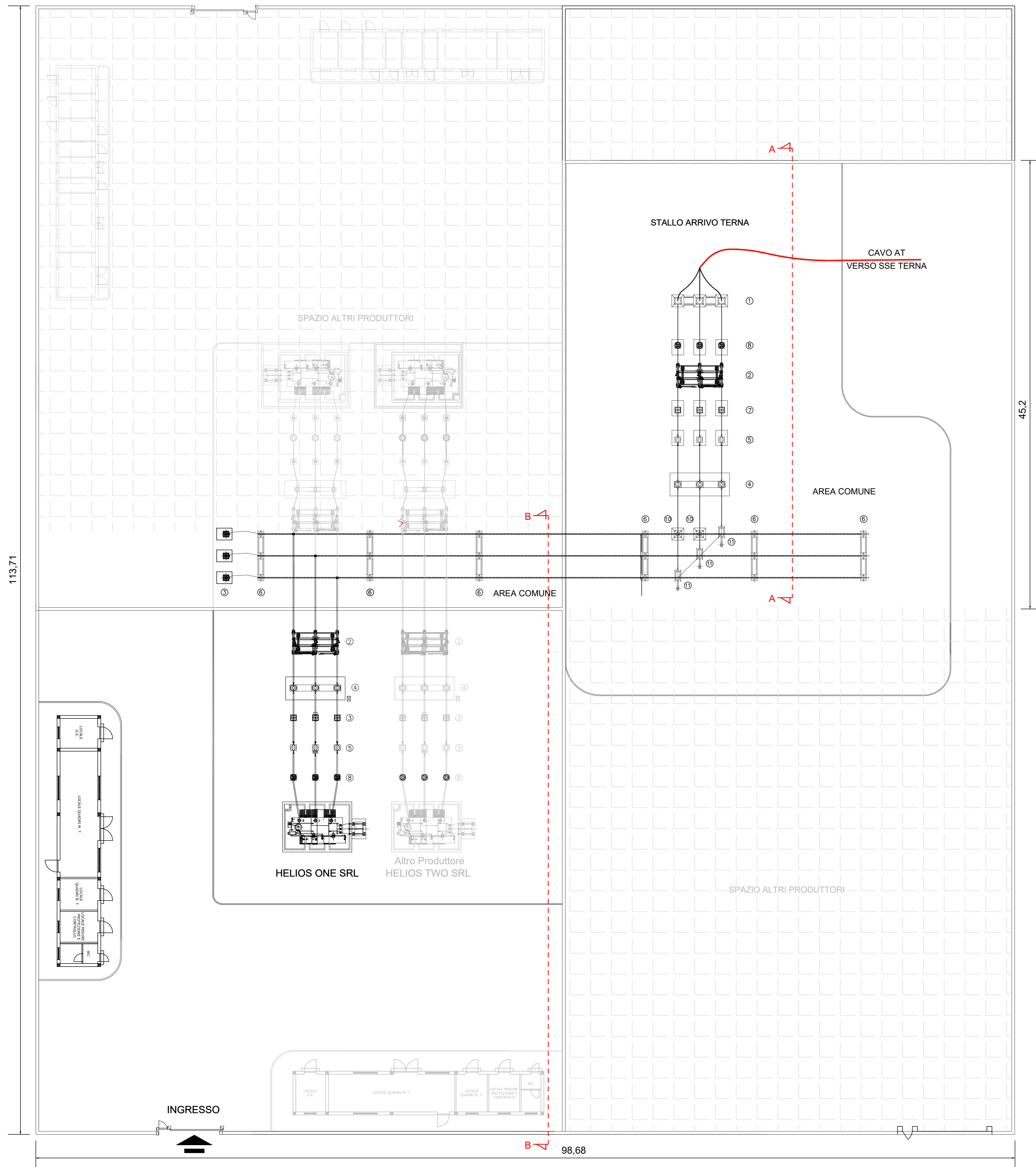
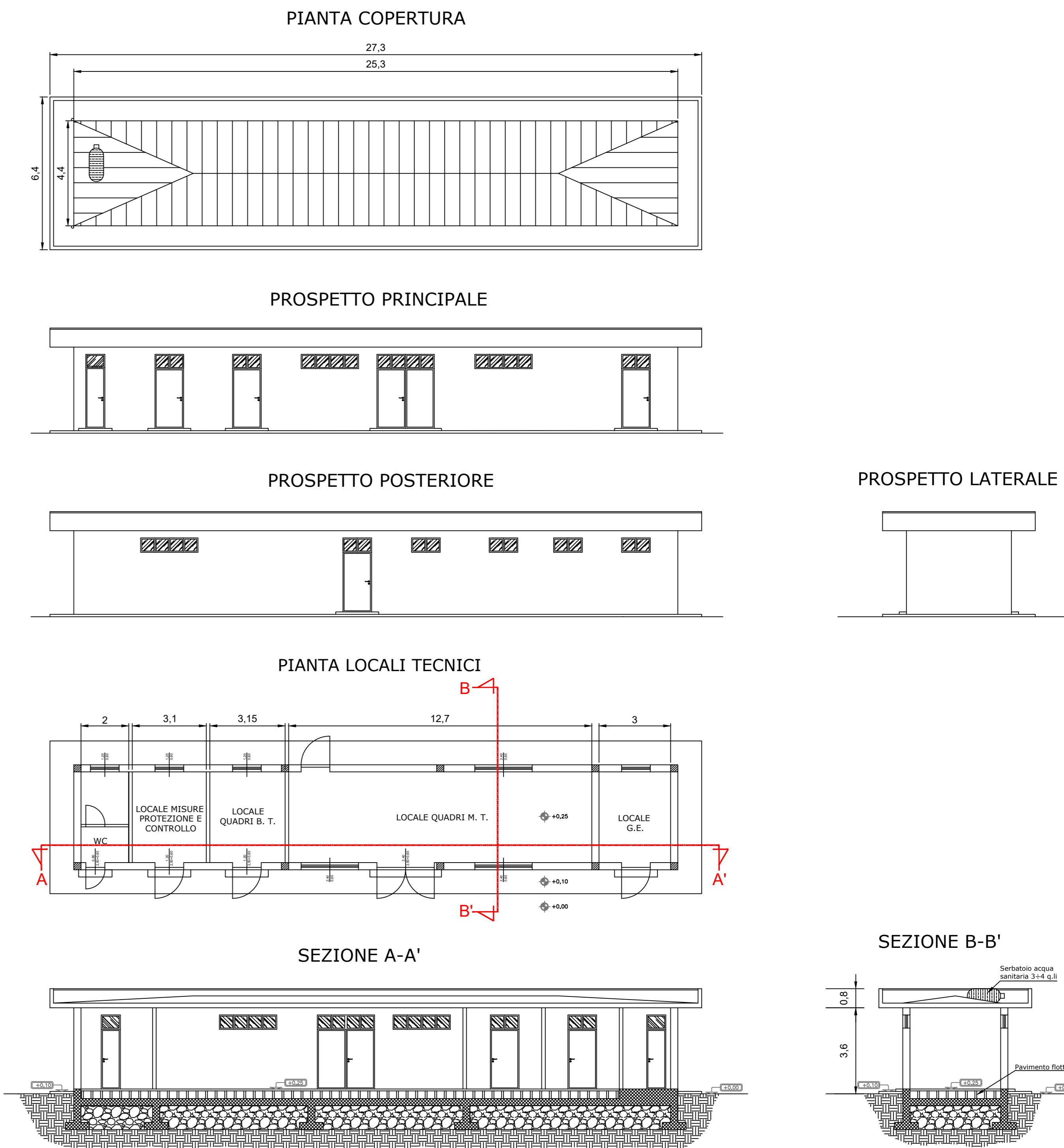


PLANIMETRIA ELETTROMECCANICA STALLO MT/AT

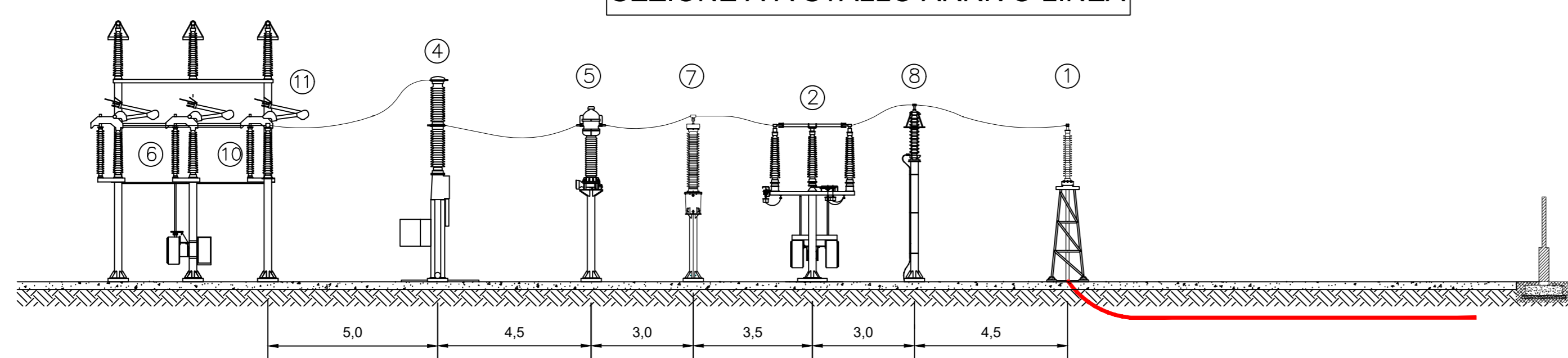


LOCALE TECNICO

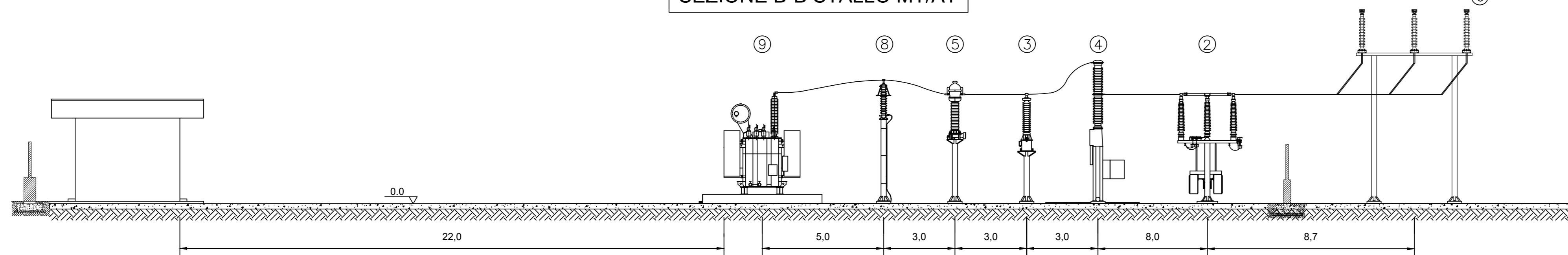


SCALA 1:125

SEZIONE A-A STALLO ARRIVO LINEA



SEZIONE B-B STALLO MT/AT



SCALA 1:200

SCALA 1:125

LEGENDA APPARECCHIATURE	
RIFERIMENTO	DESCRIZIONE
1	Terminale per cavo AT 87/150 kV
2	Sezionatore tripolare orizzontale 145-170 kV con lame di messa a terra
3	Trasformatore di tensione capacitivo N 3 (PROTEZION)
4	Interruttore tripolare 170kV
5	Trasformatore di corrente 170kV (Misure Protezione)
6	Supporto sbarre
7	Trasformatore di tensione induttivo 170kV (Misure)
8	Scaricatore con contascricche
9	Trasformatore di potenza ONAN/ONAF 40/45 MVA 110kV
10	Isolatore
11	Sezionatore verticale

REGIONE CAMPANIA
PROVINCIA DI AVELLINO

Progetto per la realizzazione di un impianto fotovoltaico sito nel Comune di Ariano Irpino (AV)
Località "Masseria delle Monache"

COMMITTENTE
Helios One s.r.l.
Via Giuseppe Ferrari, 12 - 00195 Roma
p.iva 15735841007

PROGETTAZIONE
Leukas Green Energy Investment
LEUKOS Consorzio Stabile
Via Giuseppe Mengoni n. 4
20121 Milano
www.leukas.org

Horus Green Energy Investment
Viale Parcell n. 10
00197 Roma

FDGL S.r.l.
Via Ferrara n. 39
83100 Avellino
www.fdg.it

Progettista:
Ing. Fabrizio Davide

Collaboratori:
Ing. Marco Lucadamo
Ing. Angelo Mazza

COMUNE DI ARIANO IRPINO

PROGETTO DEFINITIVO

Elaborato:
DEF-TAV.08 - Sottostazione di trasformazione

SCALA	---	DATA	11/2022	FORMATO STAMPA	A0
REDATTO	APPROVATO	DESCRIZIONE E REVISIONE DOCUMENTO	DATA	REVIT	