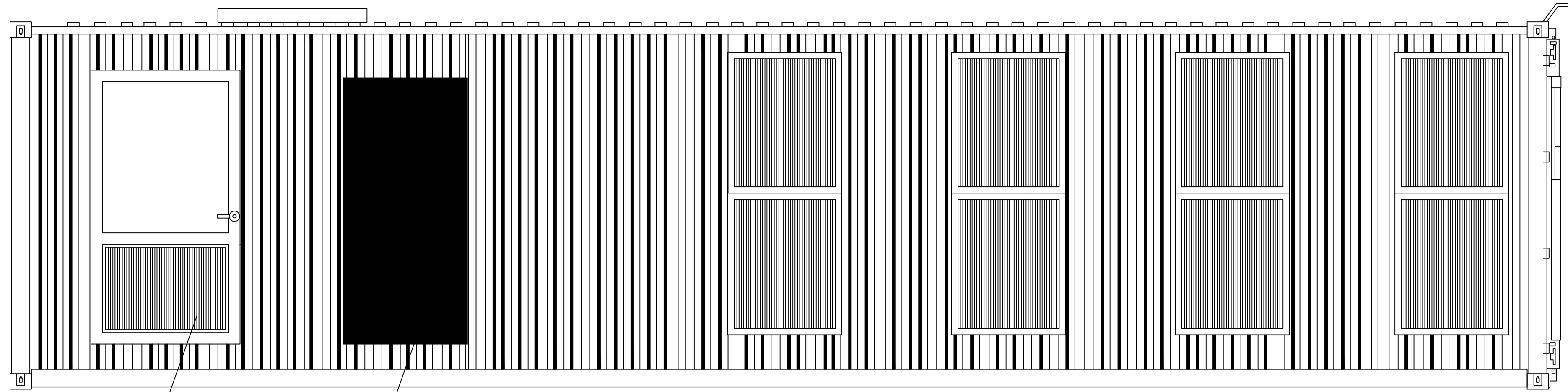


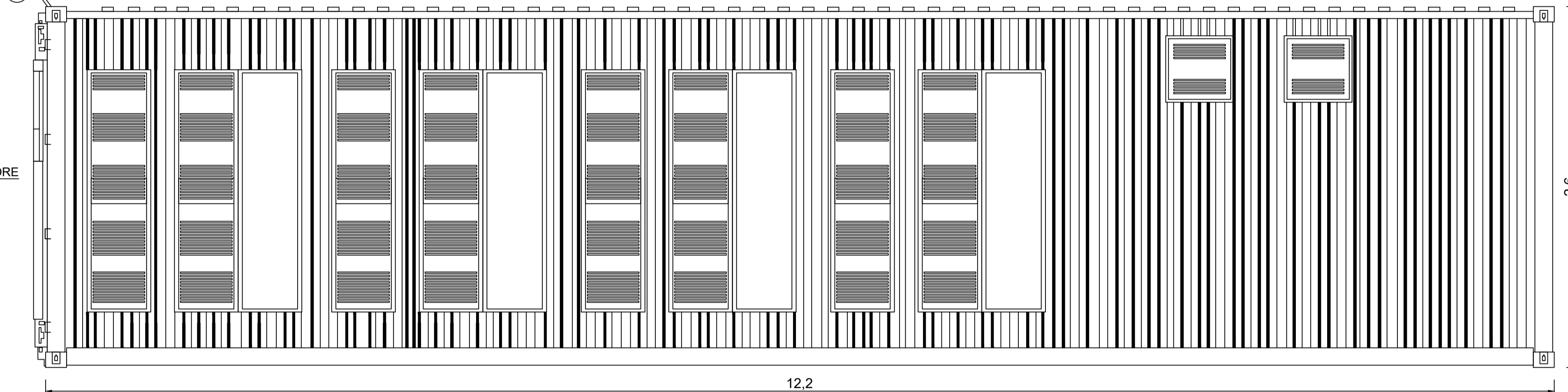
VISTA FRONTALE



GRID 1000x700

GRID 800x700

VISTA POSTERIORE



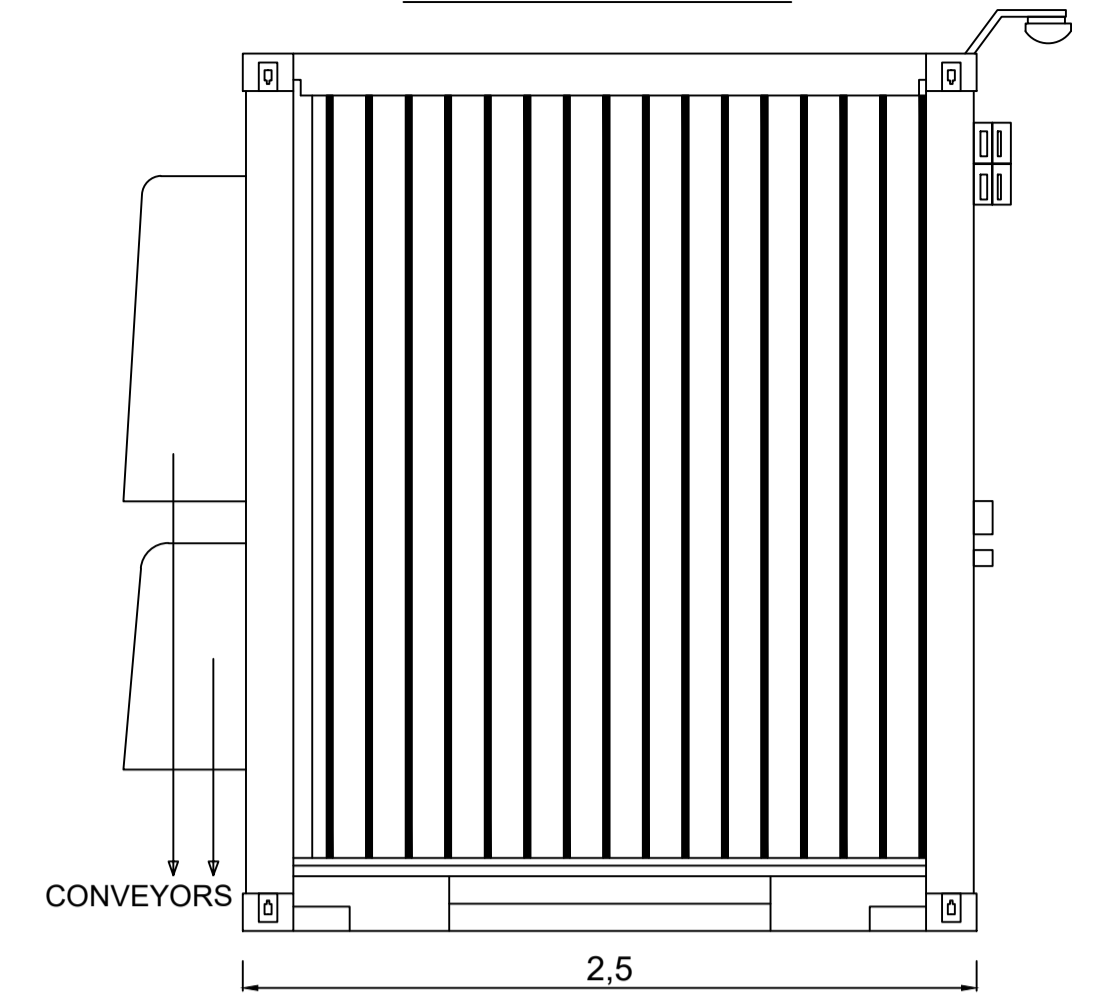
12,2

2,6

Scala 1:25

Scala 1:25

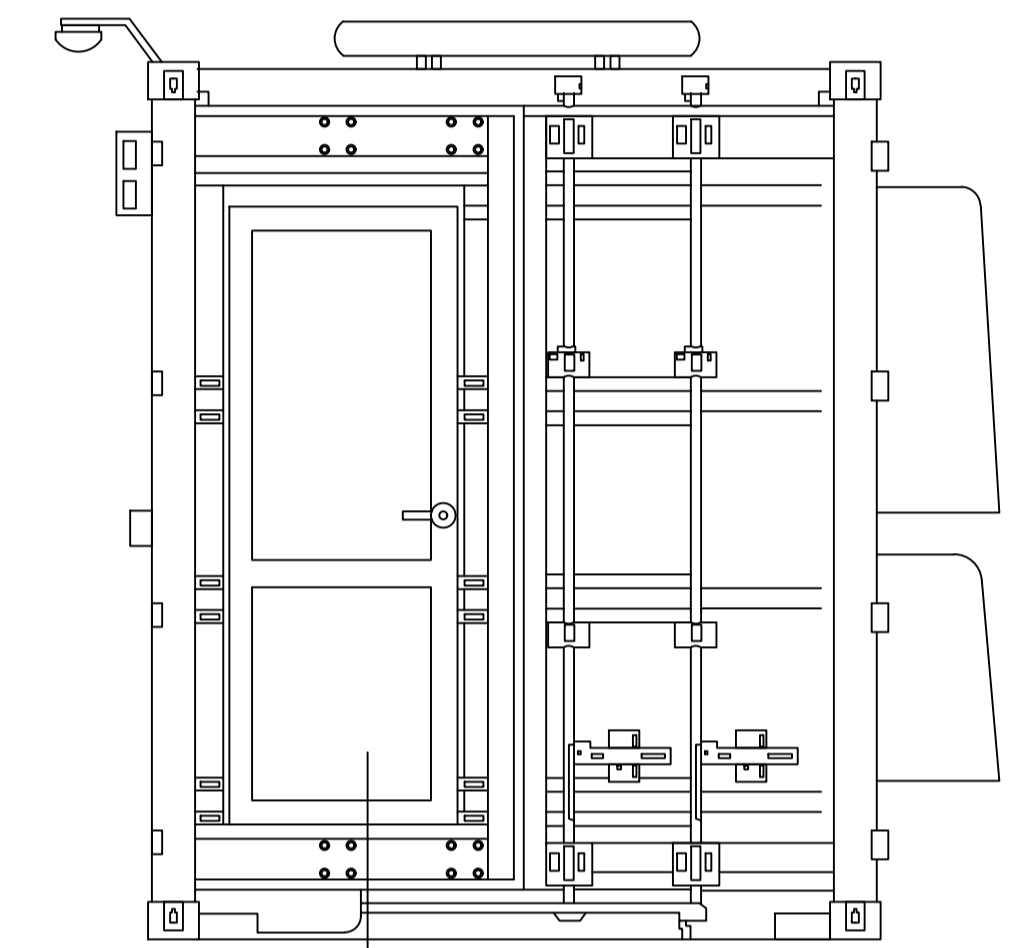
VISTA LATERALE SINISTRA



CONVEYORS

2,5

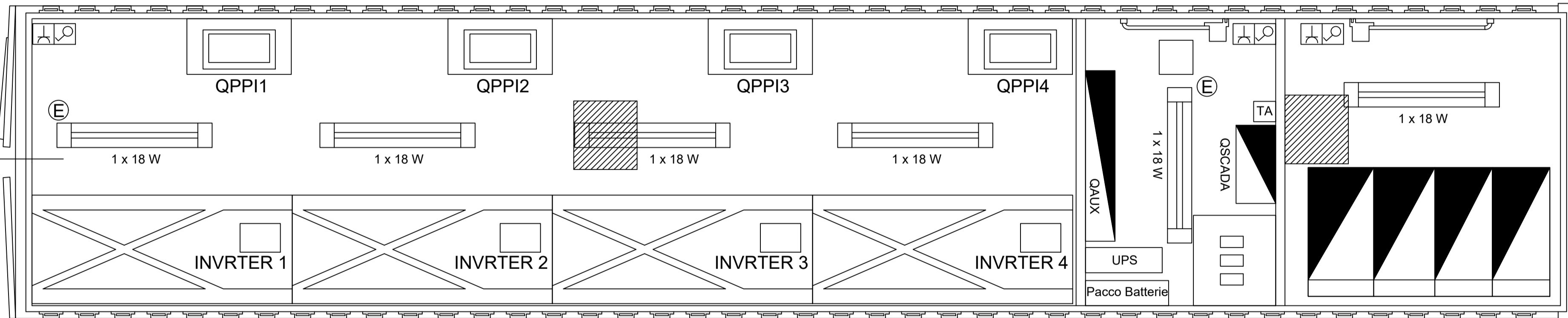
VISTA LATERALE DESTRA



Porta 750x2050

Scala 1:25

TRAP DOOR
500X500



QPPI1

QPPI2

QPPI3

QPPI4

1 x 18 W

1 x 18 W

1 x 18 W

1 x 18 W

INVRTER 1

INVRTER 2

INVRTER 3

INVRTER 4

QTAUX

1 x 18 W

OSCADA

TA

1 x 18 W

UPS

Pacco Batterie

REGIONE CAMPANIA
PROVINCIA DI AVELLINO

Progetto per la realizzazione di un impianto fotovoltaico sito nel Comune di Ariano Irpino (AV)
Località "Masseria delle Monache"

COMITENTE
Helios One s.r.l.
Via Giovanni Boccaccio, 7 - 20123 Milano
p.iva 15735841007

PROGETTAZIONE
Leukas **Horus** **FDGL**
LEUKOS Consorzio Stabile Via Giuseppe Mengoni n. 4 20121 Milano www.leukos.org
HORUS Green Energy Investment Viale Parioli n. 10 00197 Roma
FDGL s.r.l. Via Ferriera n. 39 83100 Avellino www.fdgli.it

Progettista:
Ing. Fabrizio Davide

Collaboratori:
Ing. Mario Lucadamo
Ing. Angelo Mazza

COMUNE DI ARIANO IRPINO

PROGETTO DEFINITIVO

Elaborato:
DEF-TAV.11 - Cabina inverter

SCALA	---	DATA	11/2022	FORMATO STAMPA	A1
REDAITTO	APPROVATO	DESCRIZIONE E REVISIONE DOCUMENTO	DATA:	REV.N°	