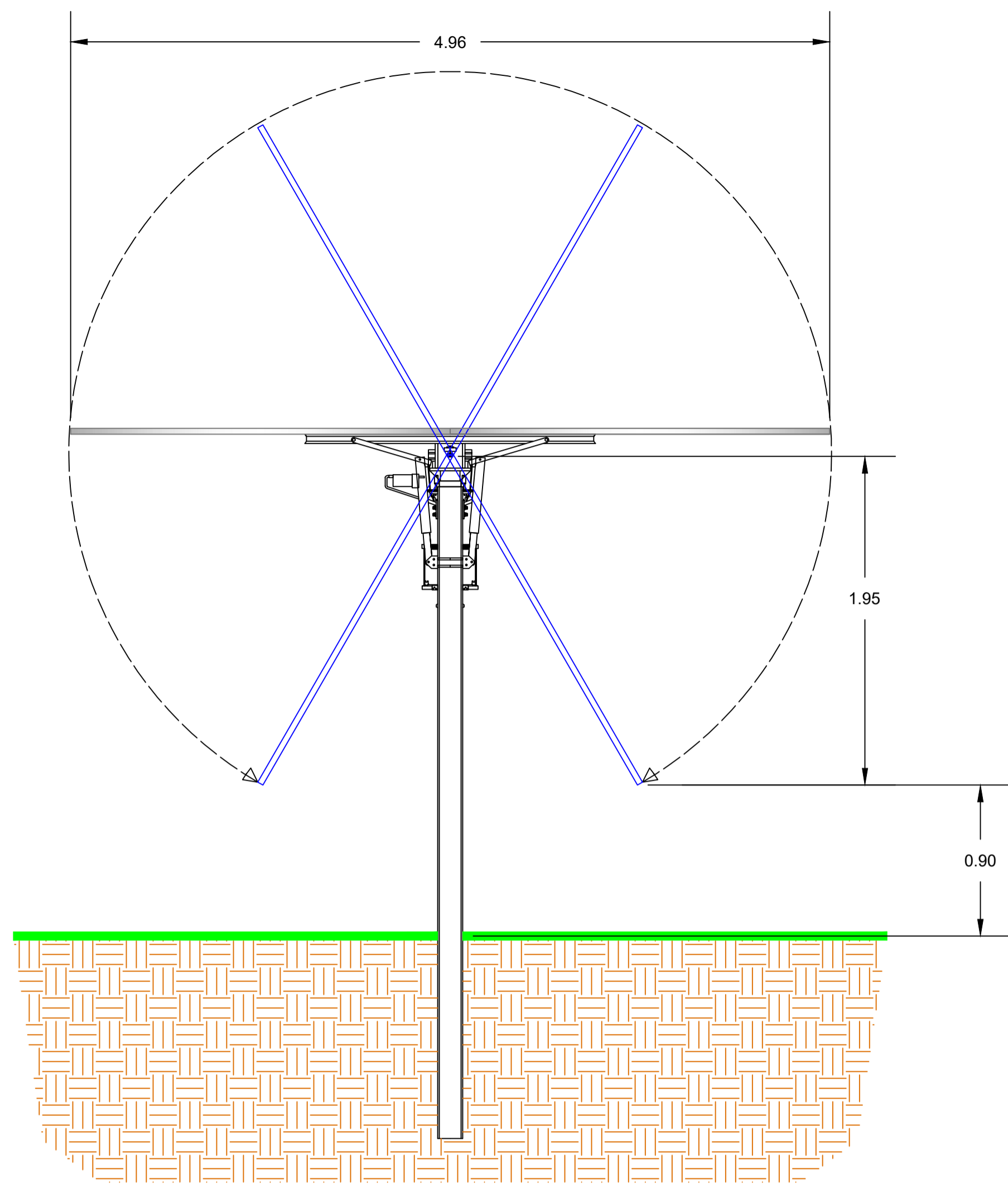
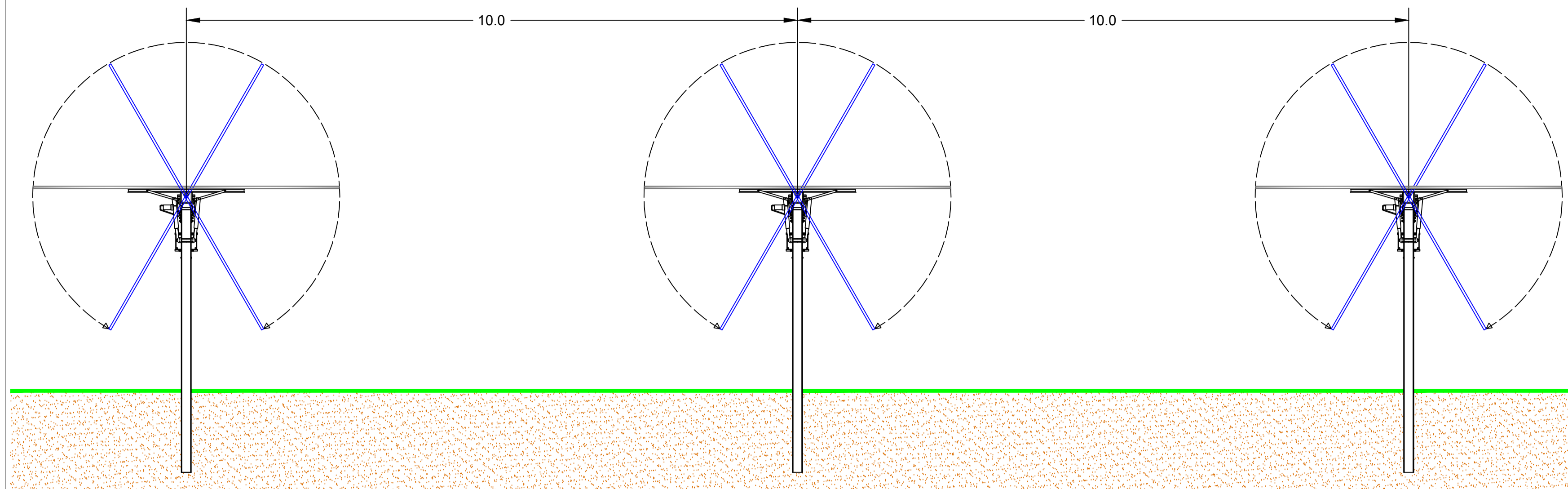


Particolari Struttura Tracker



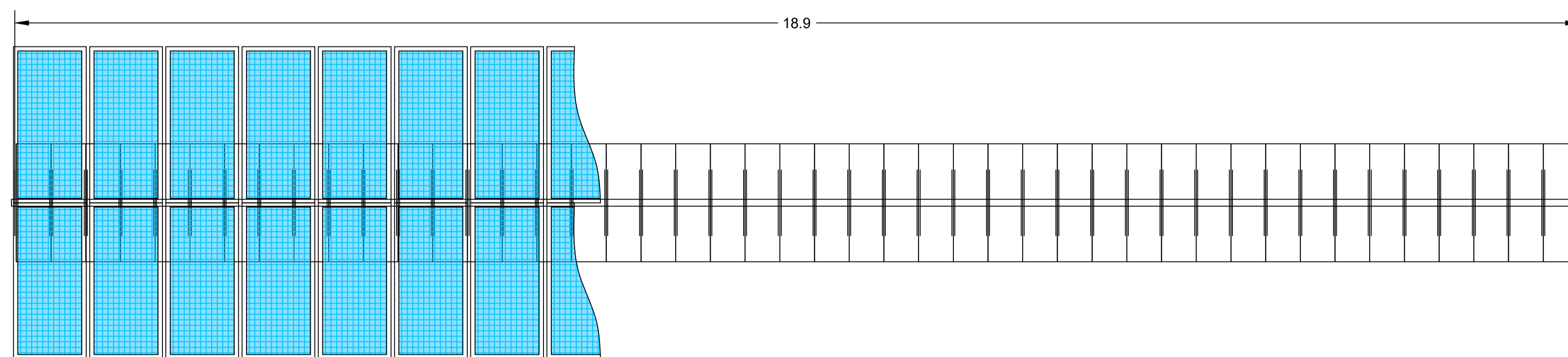
Scala 1:25

Particolari Struttura Tracker



Scala 1:50

Particolari Struttura Tracker



Scala 1:50

Particolari Recinzione

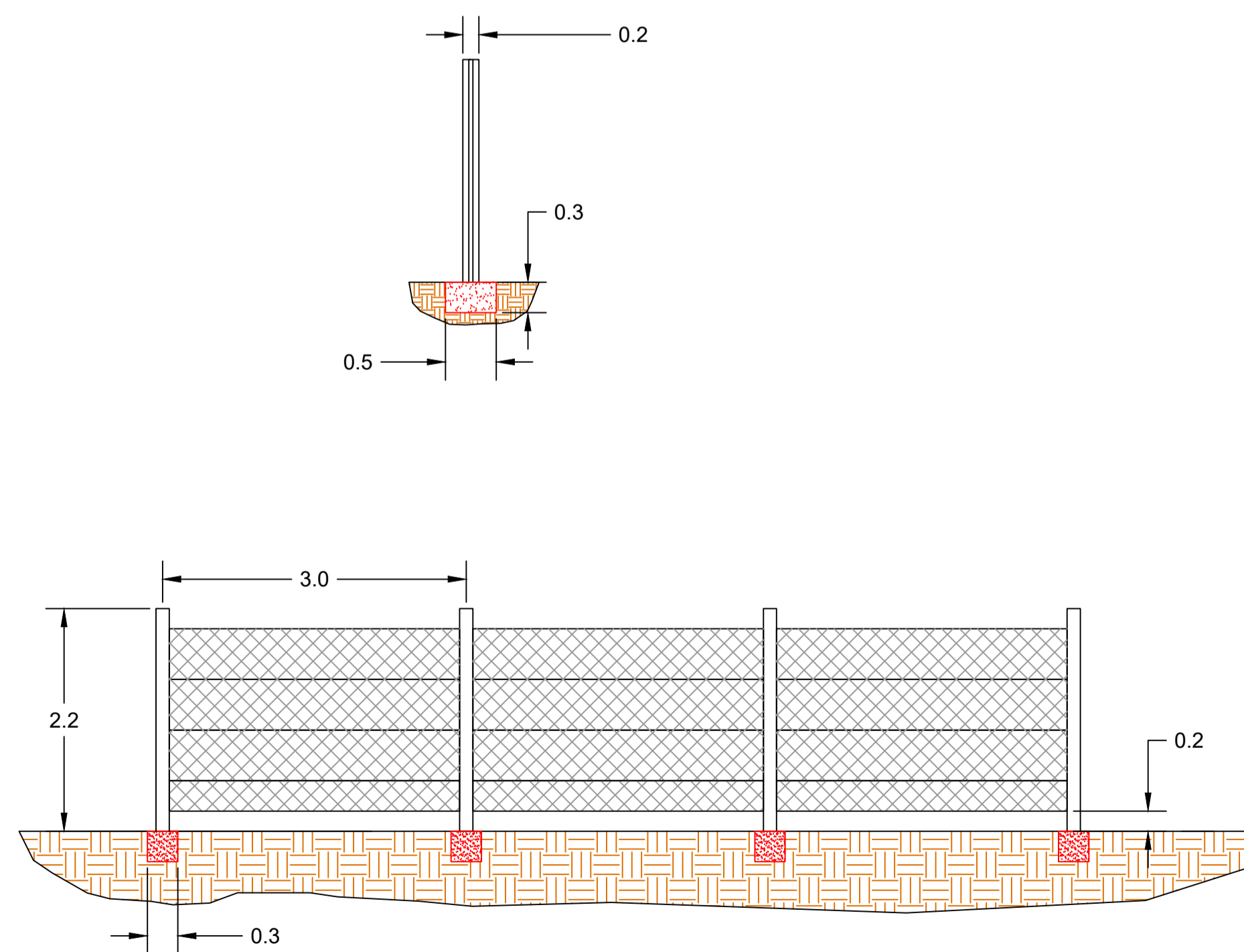


Sistema siepe - recinzione: particolare



Vista interna sistema siepe - recinzione

Particolari Recinzione



Montaggio tipico

Scala 1:50

REGIONE CAMPANIA
PROVINCIA DI AVELLINO

Progetto per la realizzazione di un impianto fotovoltaico sito nel Comune di Ariano Irpino (AV)
Località "Masseria delle Monache"

COMMITTENTE
Helios One s.r.l.
Via Giovanni Boccaccio, 7 - 20123 Milano
p.iva 15735841007

PROGETTAZIONE

Leukos LEUKOS Consorzio Stabile
Via Giuseppe Mengoni n. 4
20121 Milano
www.leukos.org

Horus Green Energy Investment
Viale Parioli n. 10
00197 Roma

FDGL FDGL s.r.l.
Via Ferriera n. 39
83100 Avellino
www.fdgl.it

Progettista:
Ing. Fabrizio Davide

Collaboratori:
Ing. Mario Lucadamo
Ing. Angelo Mazza

PROGETTO DEFINITIVO

Elaborato:
[DEF-TAV.13 - Particolari struttura e recinzioni](#)

SCALA	---	DATA	09/2022	FORMATO STAMPA	A1
REDATTO	APPROVATO	DESCRIZIONE E REVISIONE DOCUMENTO	DATA	REV.N°	

COMUNE DI ARIANO IRPINO