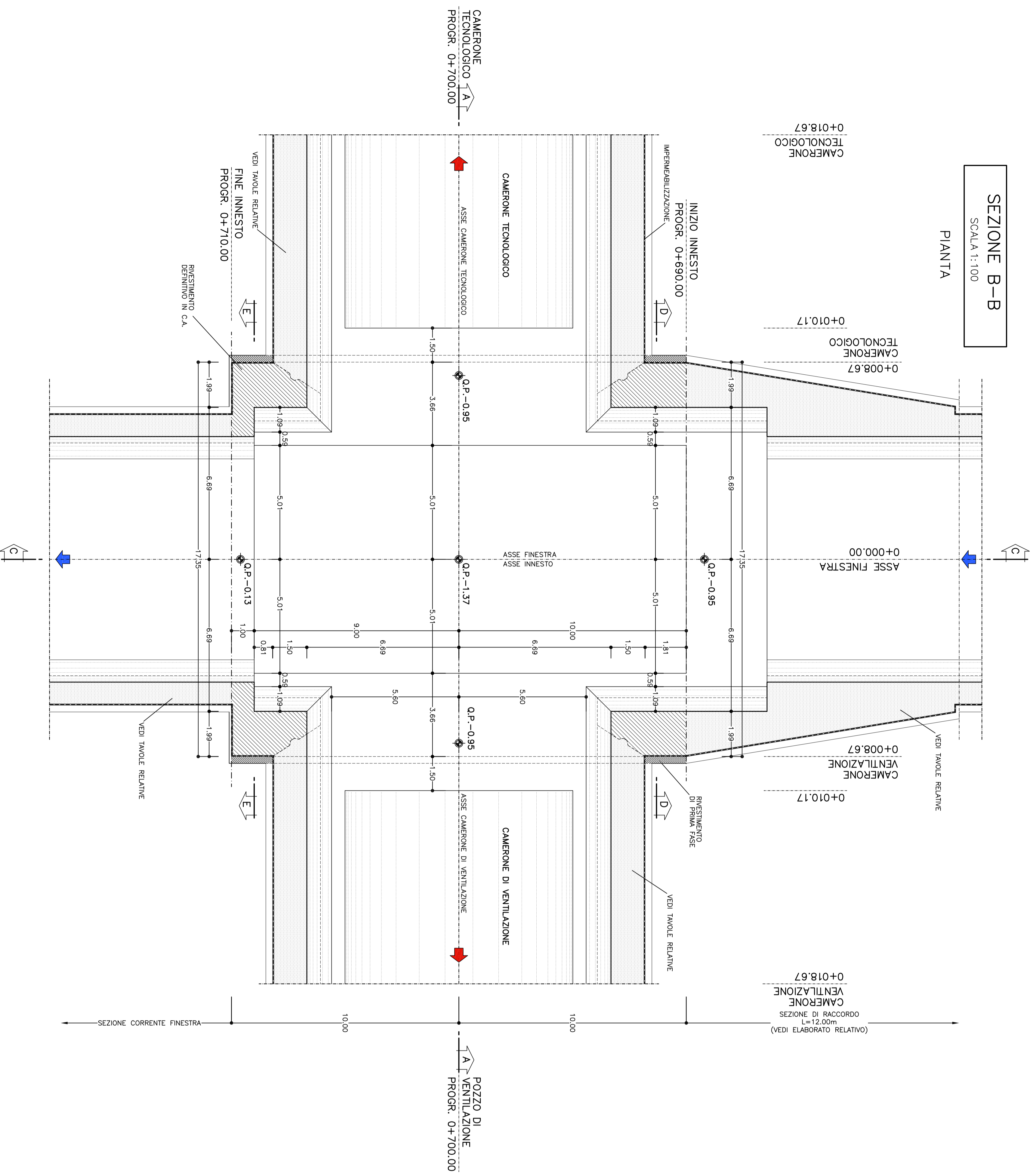
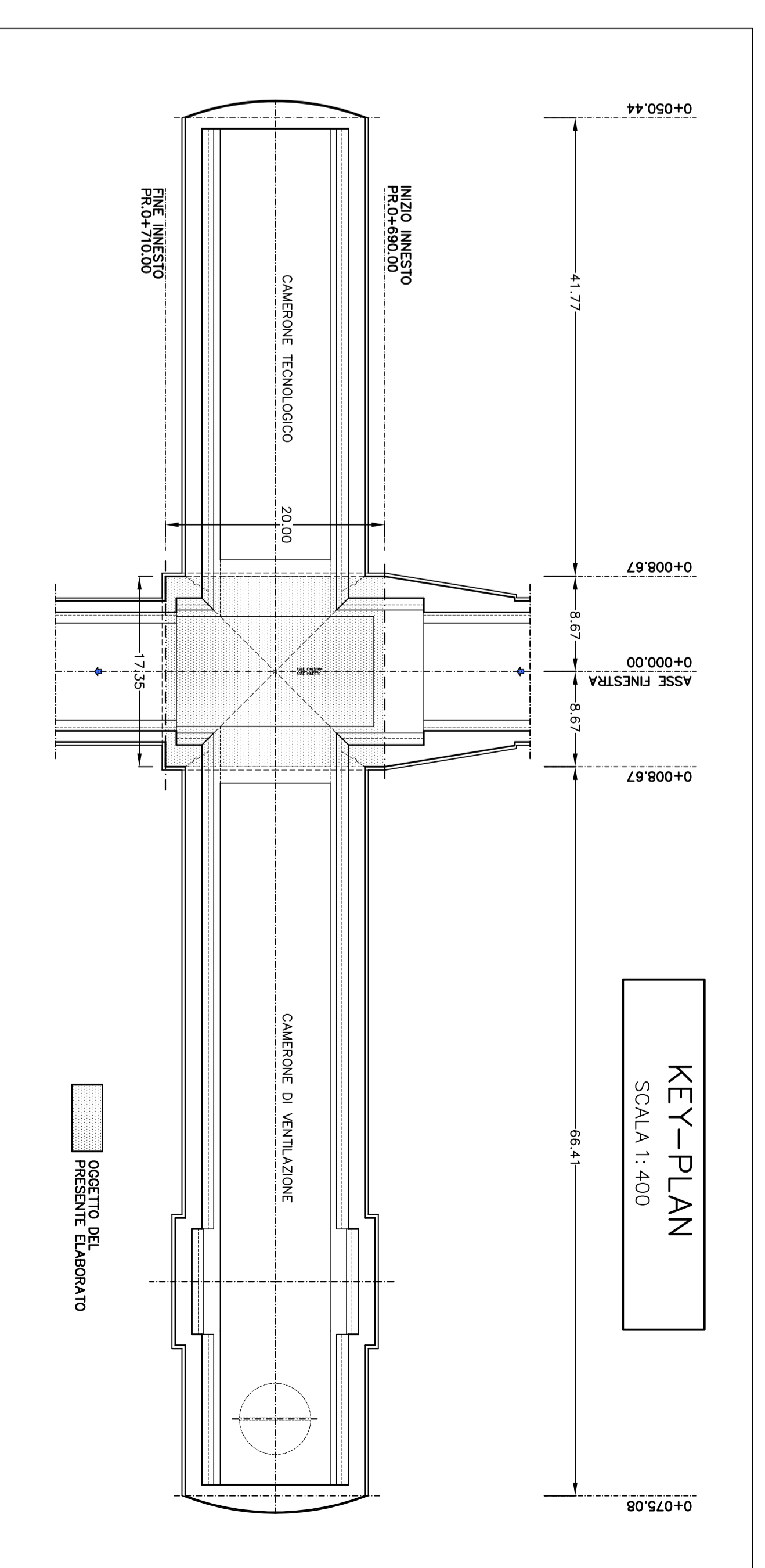


SEZIONE B-B
SCALA 1:100

PANTA



KEY-PLAN
SCALA 1:400



PARTICOLARE "1"
SCALA 1:50

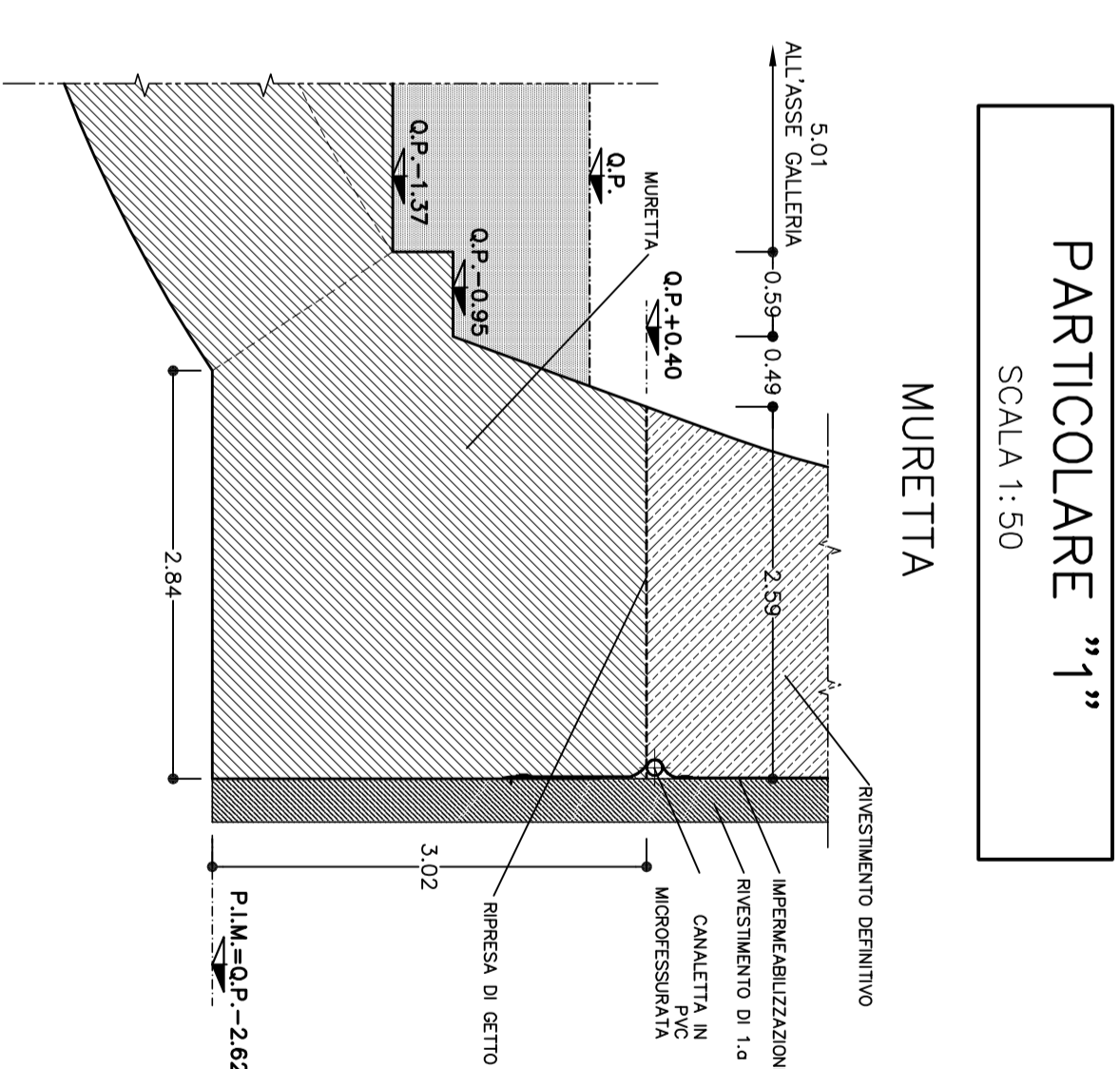
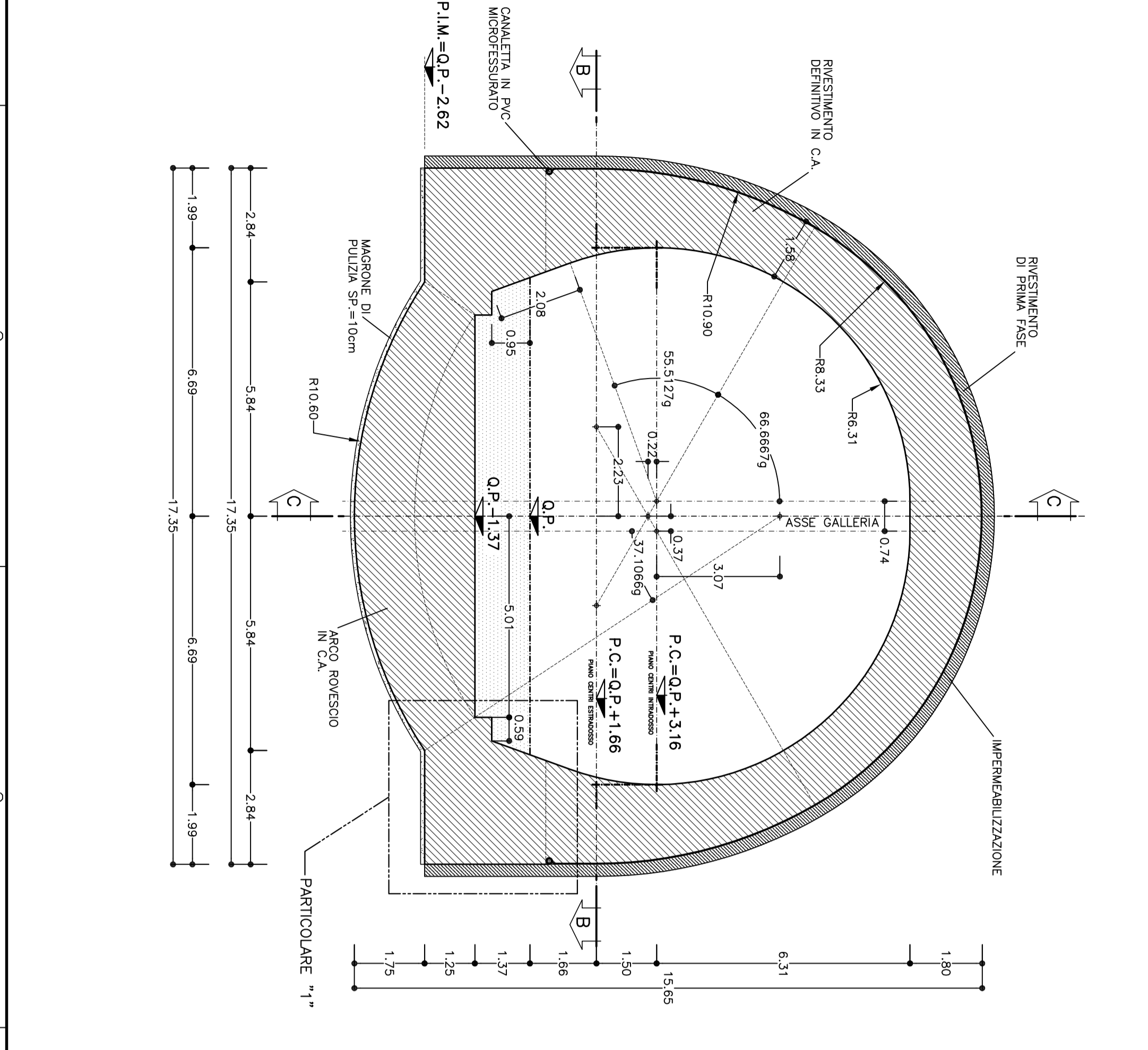


TABELLA MATERIALI

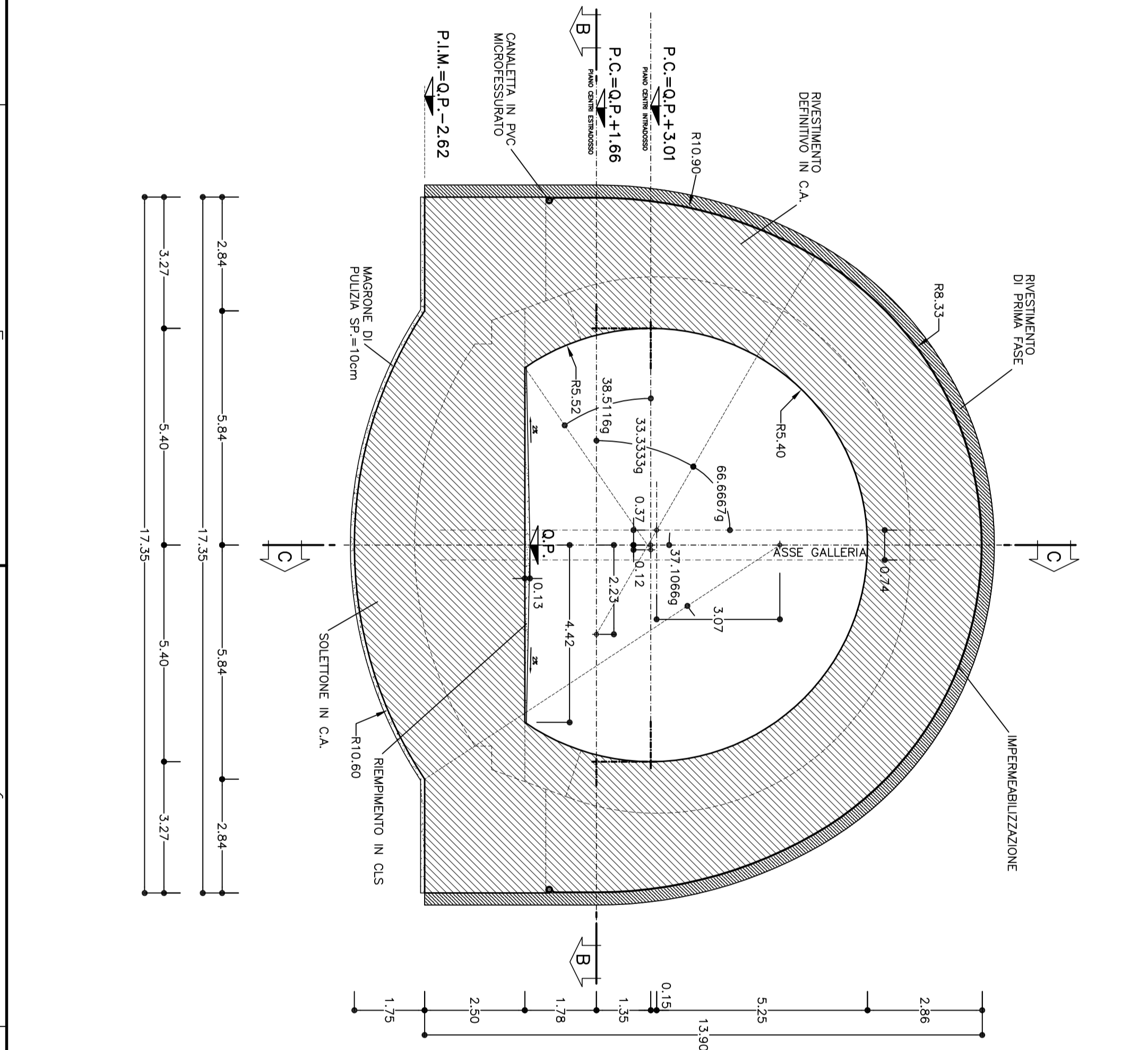
ACQUA	ACQUA	RIFES	BETE	ELETTRICADANTA	CLT	CAPIRITA	PIRITA
0.10	10.00	1.50	2.30	1.50	1.50	1.50	1.50

NOTE:
- PER LE TRATTE DI APPLICAZIONE DELLE SEZIONI TIPO SI VEDA IL PROFILO GEODECCIONNO.
- PER LE CARATTERISTICHE DEI MATERIALI, LE SPECIFICHE E LE FASI COSTRUTTIVE SI RINVIA ALLA TAVOLA "FASIS ESECUTIVE, SCAVI E CONSOLIDAMENTI".
- EVENTUALI DIFFERENZE TRA LE MISURE TOTALI E LE SINGOLE MISURE PARZIALI SONO DOVUTE ADI AROTTONDIAMENTI AUTOMATI DI AUTOCAD.
- LEZIONI DI RIFERIMENTO:
- P.C. = PIANO DEL CENTRO
- O.P. = OGNI PRODOTTO
- P.L.M. = PIANO DI INNESTO MURETTA

SEZIONE D-D
SCALA 1:100



SEZIONE E-E
SCALA 1:100



COMITENTE: RFI
GENERAL CONTRACTOR: COOIV
INFRASTRUTTURE FERROVIARIE STRATEGICHE DEFINITE DALLA LEGGE OBBIETTIVO N.443/01
TRATTA A.V./A.C. TERZO VALICO DEI GIOVI
PROGETTO ESECUTIVO
GALLERIA NATURALE CUNICOLO VAL LEMME
Innesco camerone di ventilazione
Carpenteria - Tav. 1 di 2
SCALE: 1:100 - 1:20
GENERAL CONTRACTOR: COOIV
SCALE: 1:100 - 1:20