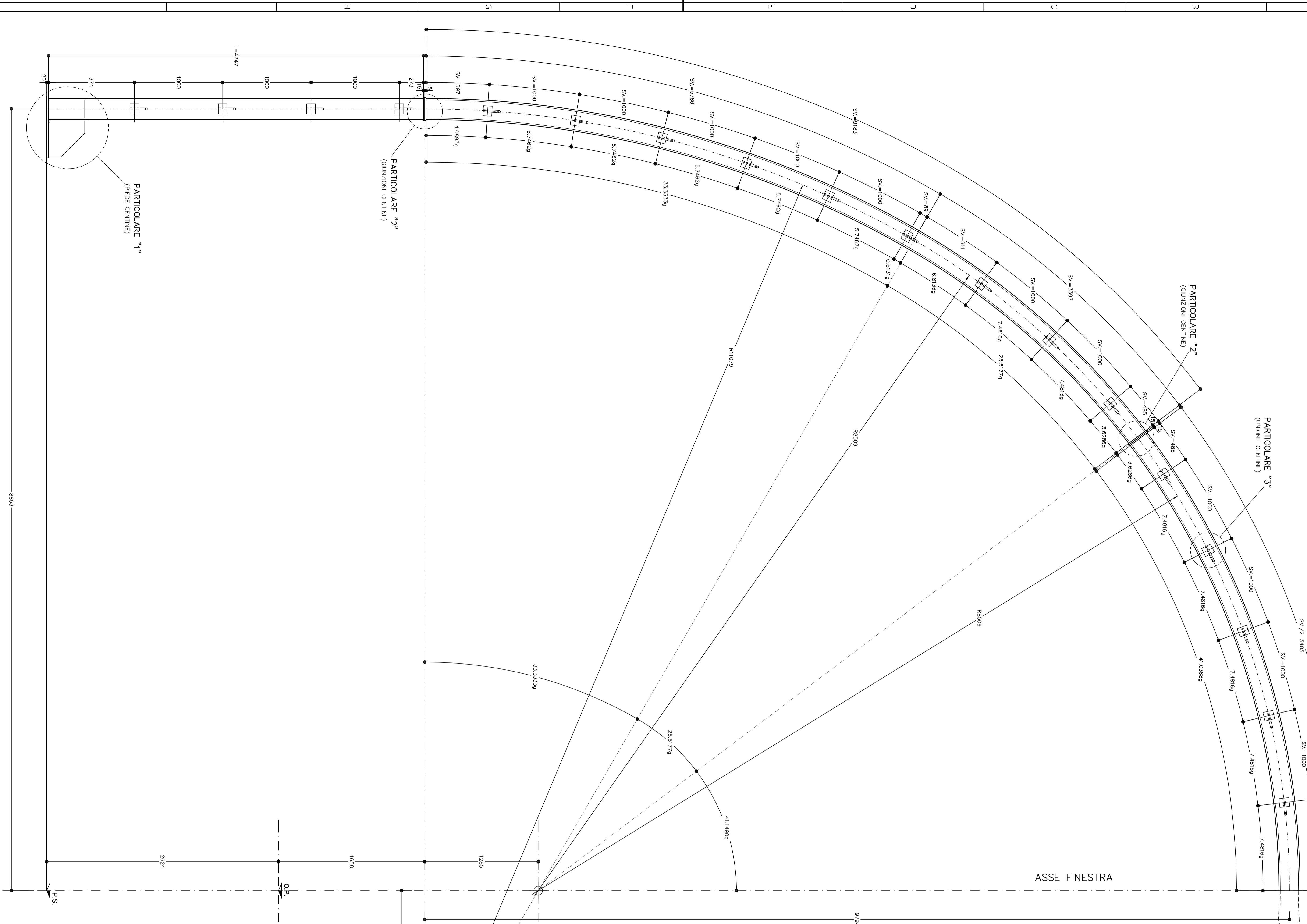


CARPENTERIA CENTINA
SCALA 1:120

HEB240/1,00m



VISTA FRONTALE

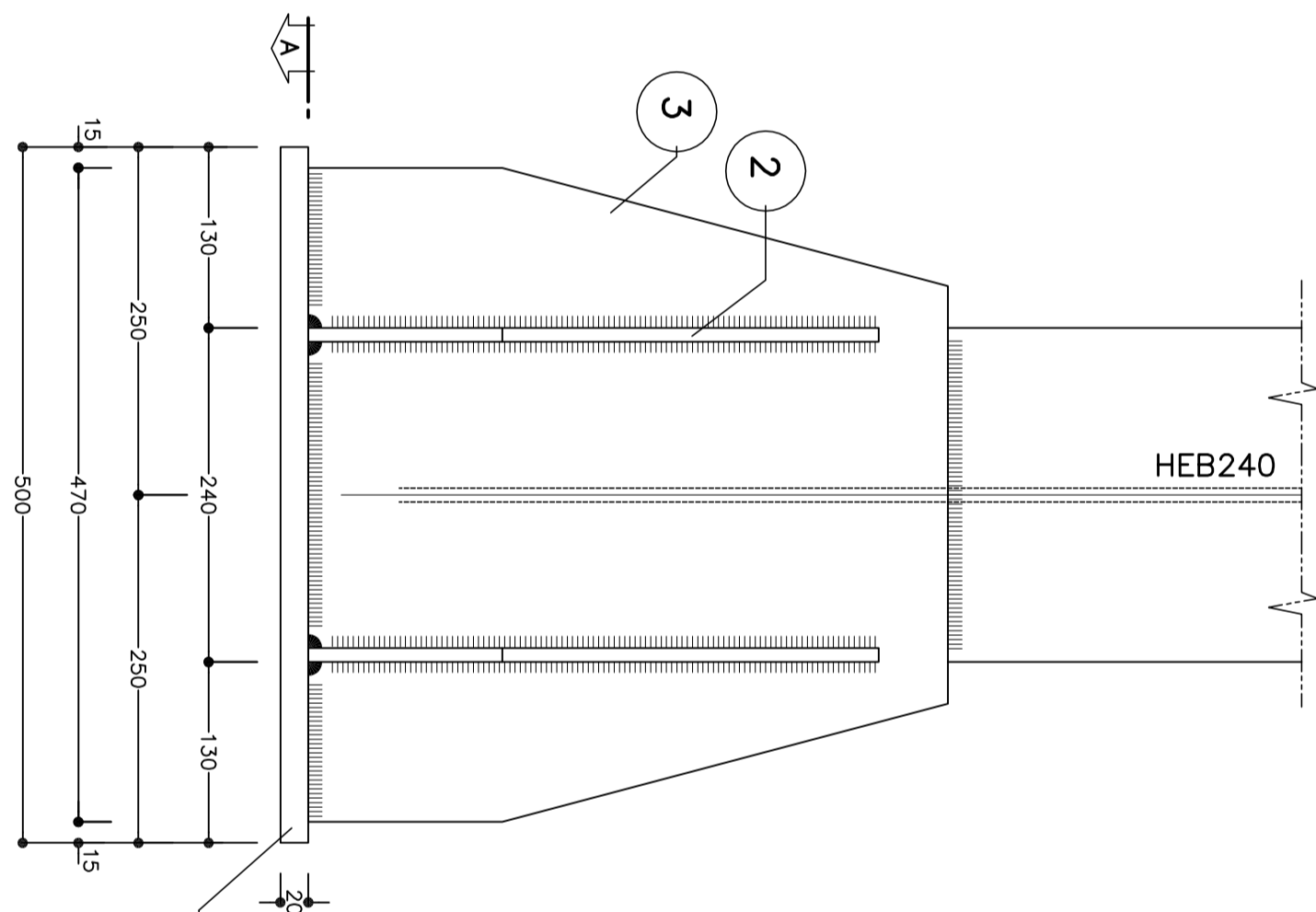
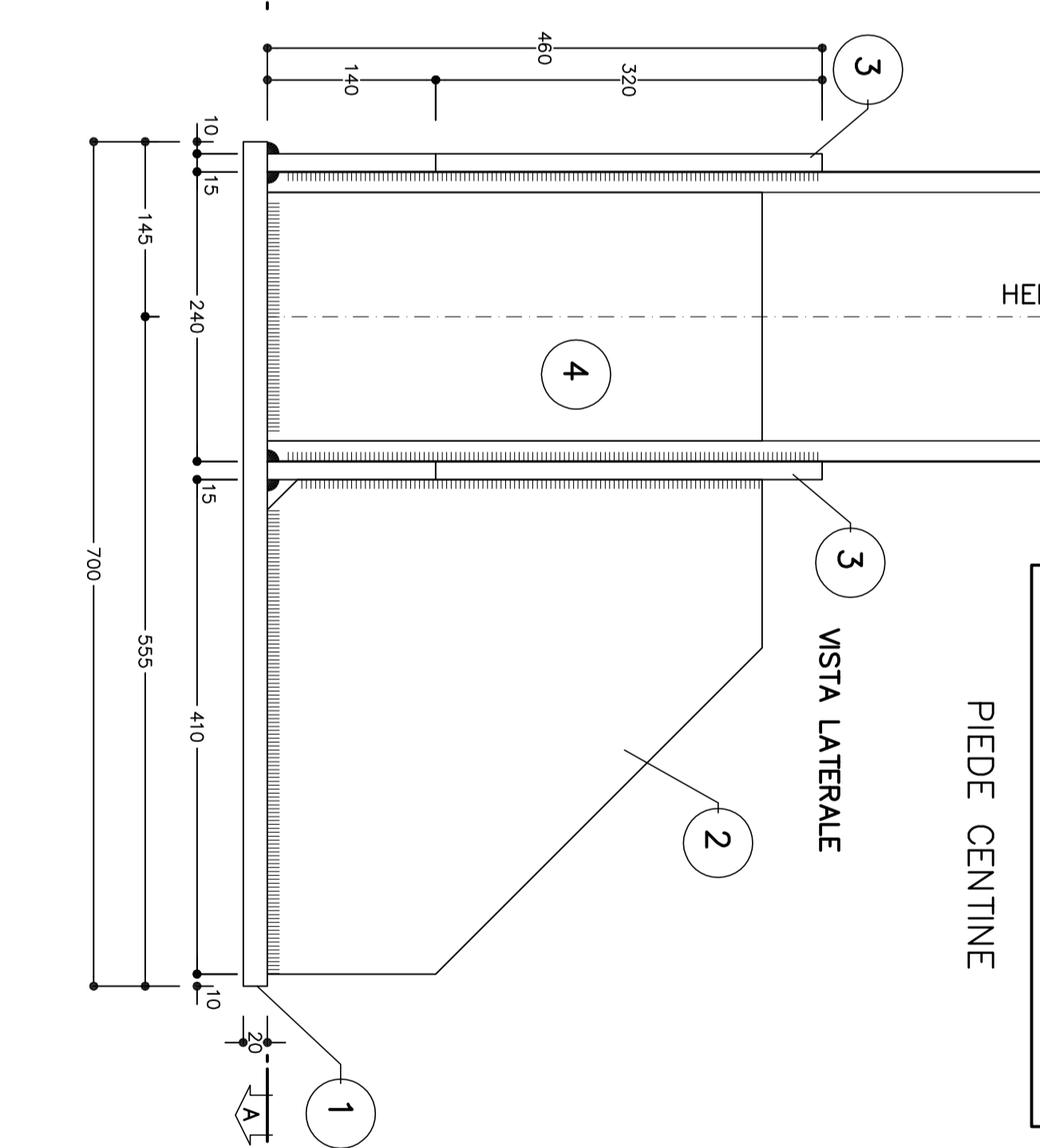


TABELLA PIASTRE (*)

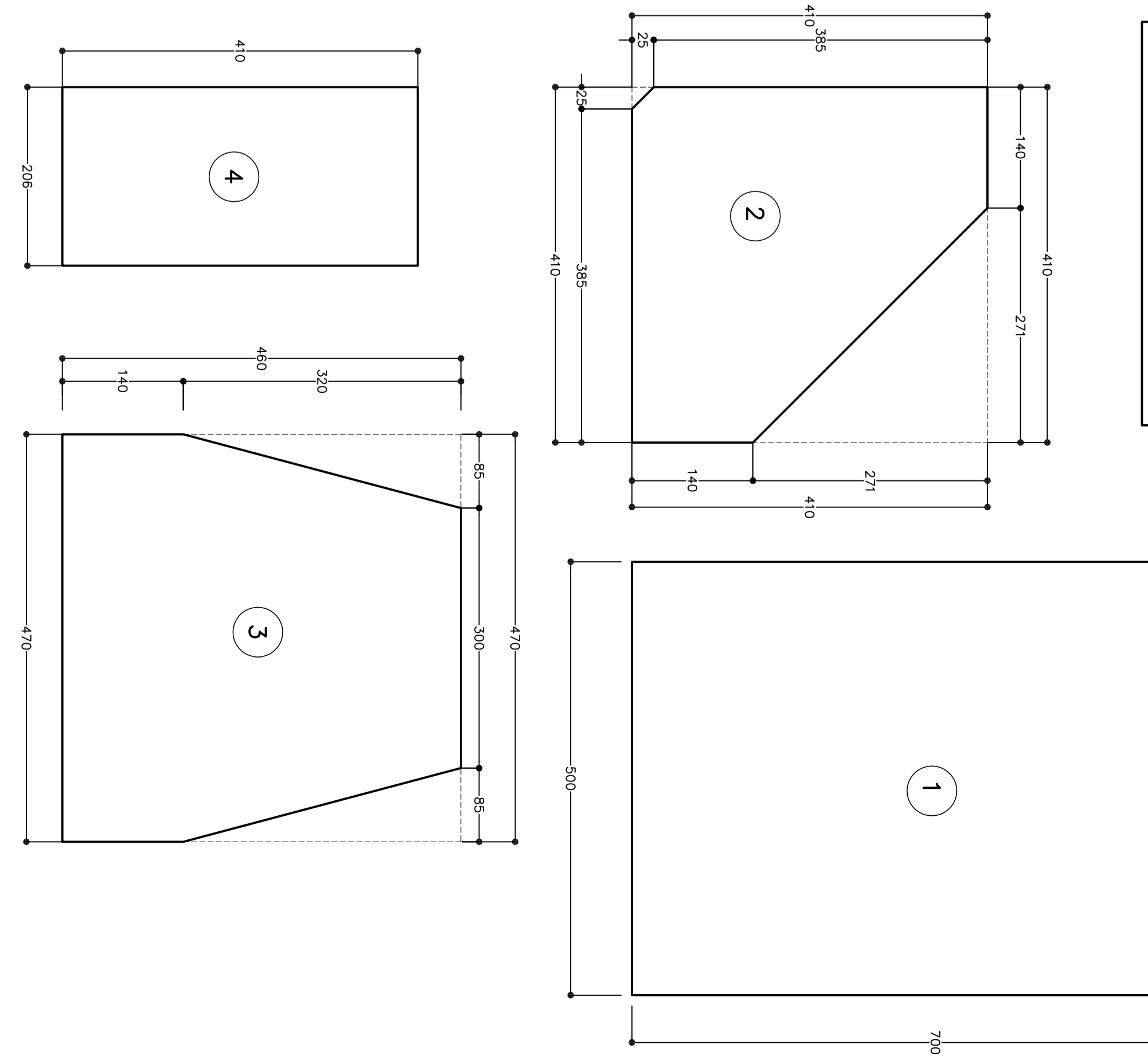
1	r1+1	700x500x20
2	r2+2	VEBI ESPLOSO Sp=15
3	r2+2	VEBI ESPLOSO Sp=15
4	r2+2	VEBI ESPLOSO Sp=15

(*) QUANTITA' RIFERITE ALLA CENTINA COMPLETA

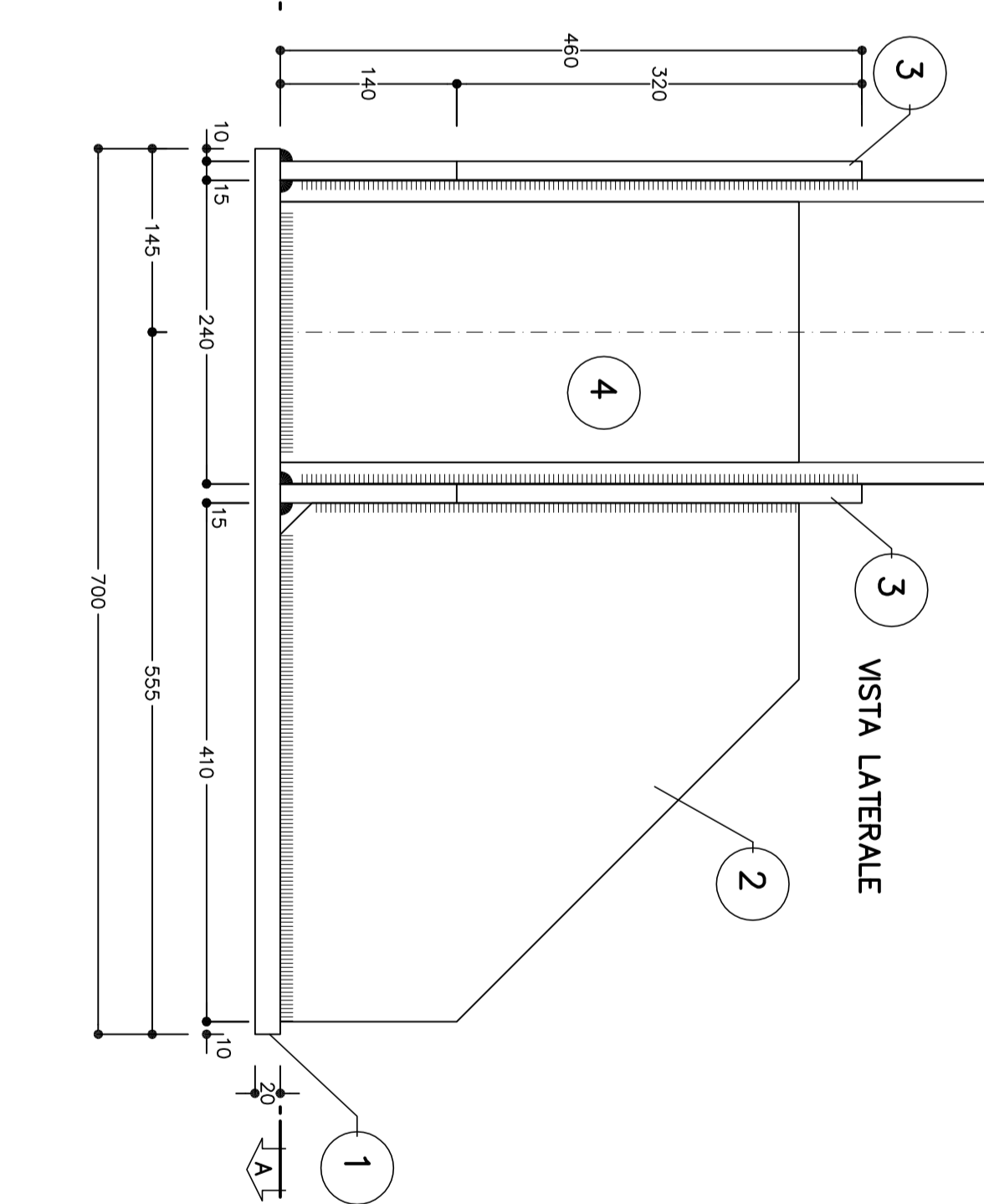
PARTICOLARE "1"
SCALA 1:5



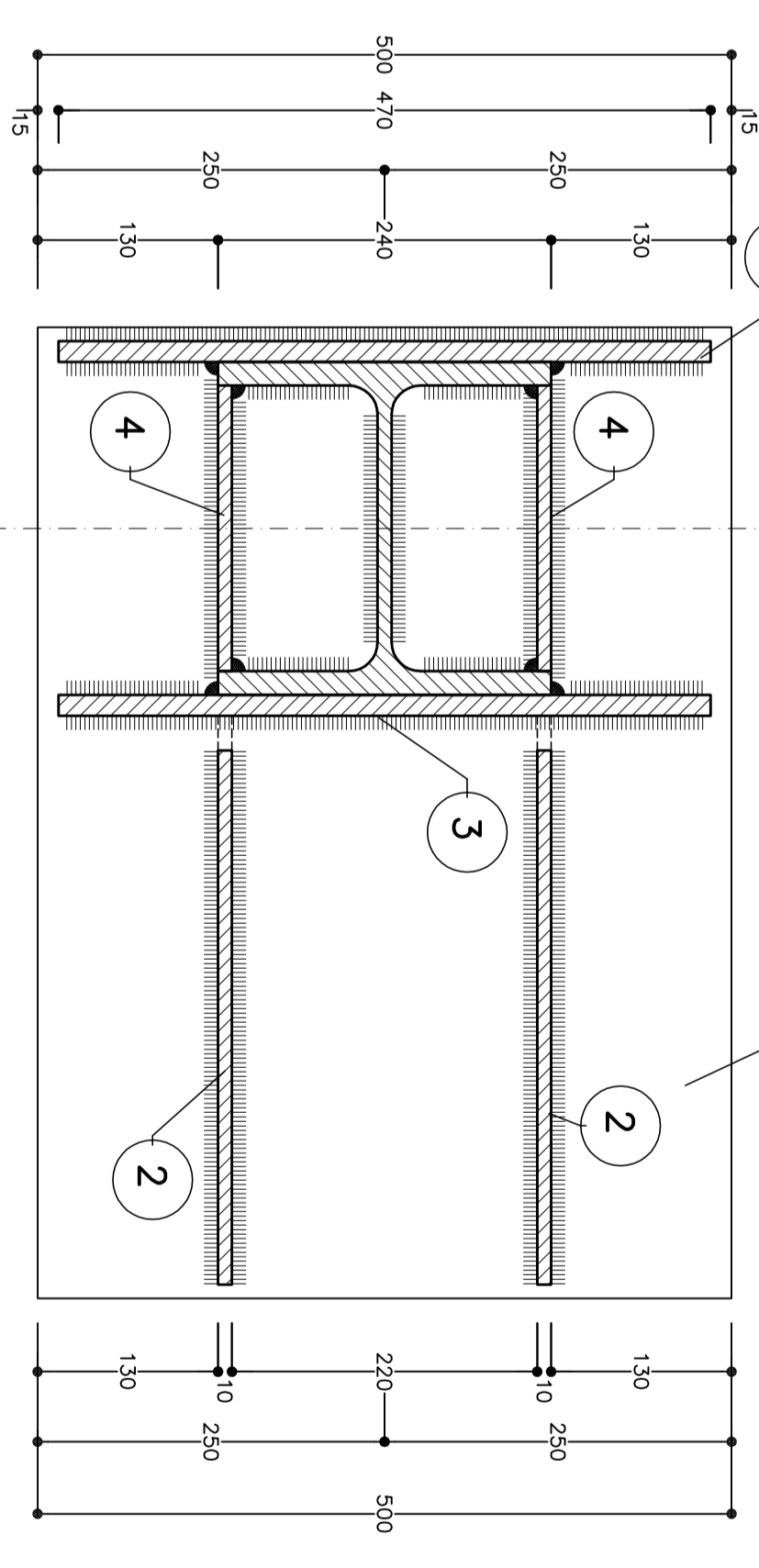
ESPLOSO PIASTRE
SCALA 1:5



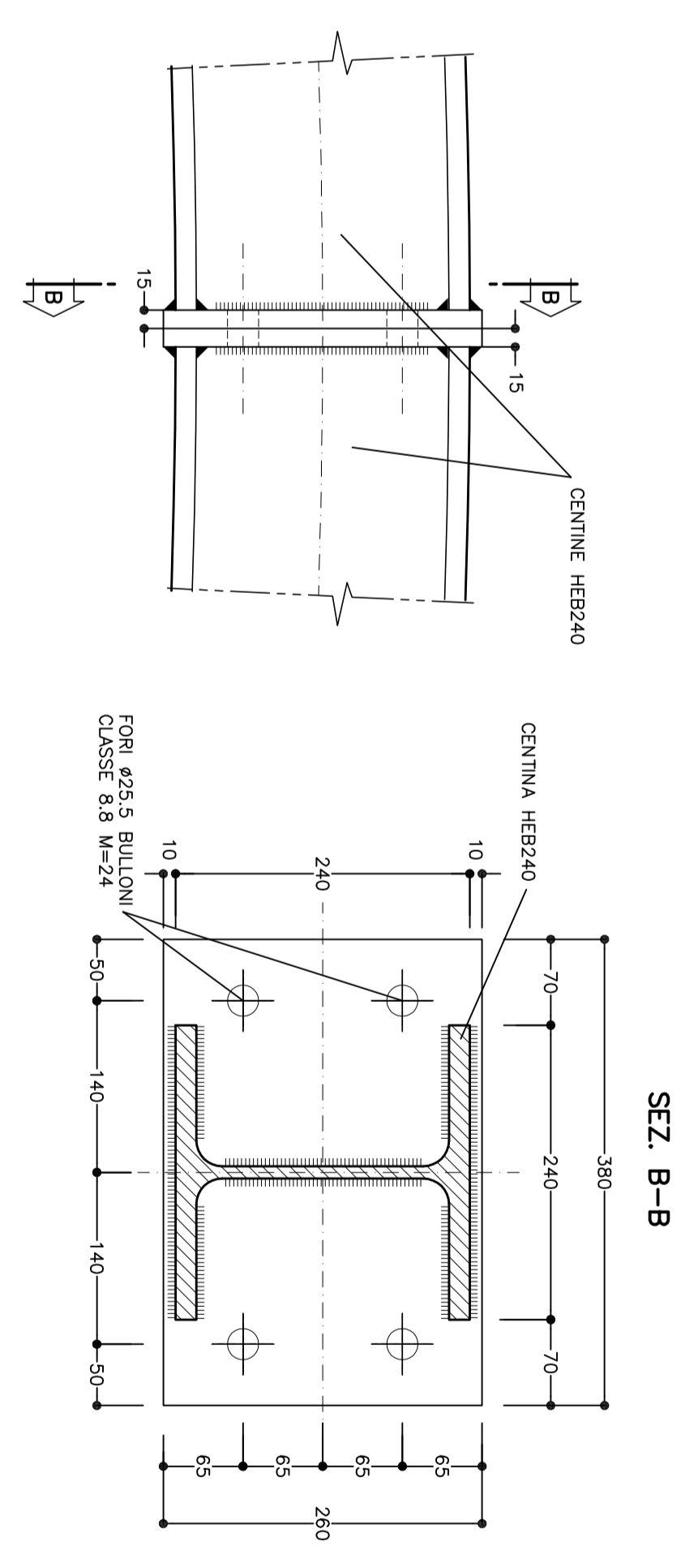
VISTA LATERALE



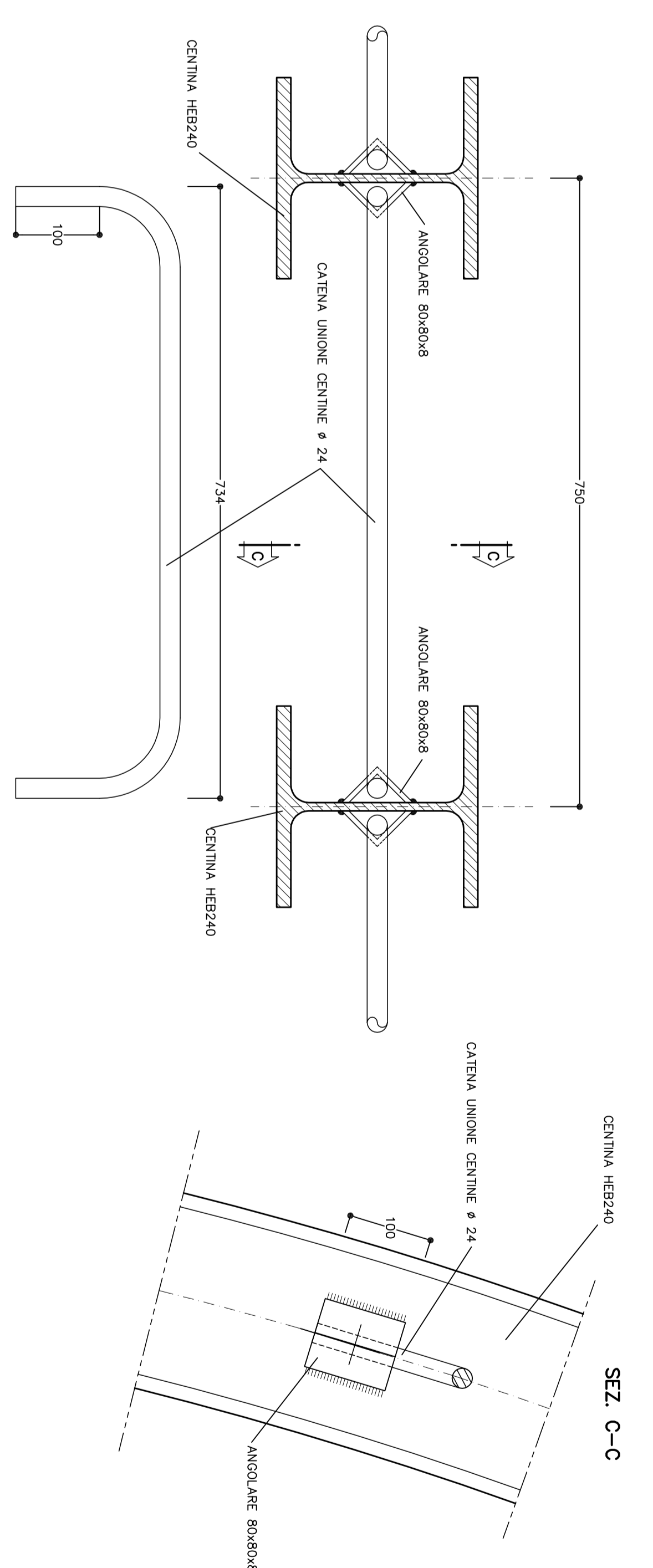
SEZIONE A-A



PARTICOLARE "2"
SCALA 1:5



PARTICOLARE "3"
SCALA 1:5



SEZ. C-C

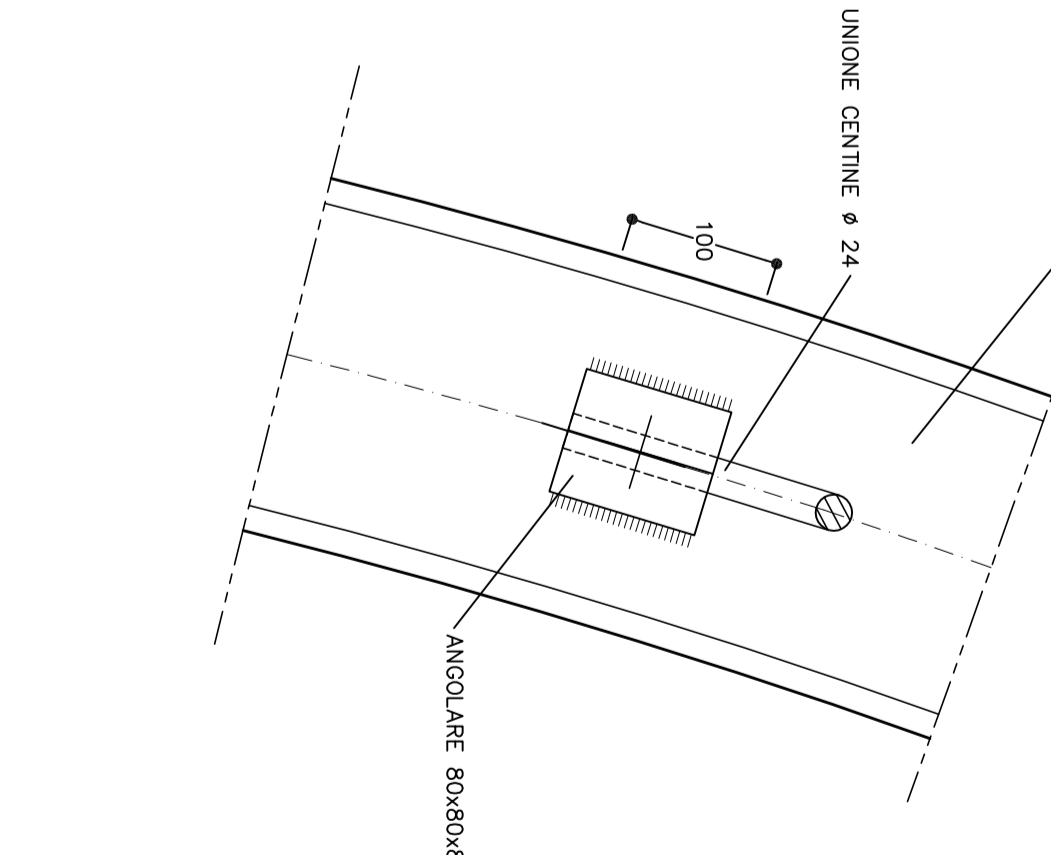


TABELLA MATERIALI

ACCIAIO CENTINE/MONTANTI	S275JR o superiore
ACCIAIO PIASTRE	S275JR o superiore
VEBI ESPLOSO	Sp=15
BILIONI PIASTRE UNIONE CENTINE	Sp=15
ACCIAIO FAZZOLETTI	S275JR o superiore

SALDATURE
CORONA OVALETTA A SINCLAIR ASSATA (SALVO DOVE DIVERSAMENTE INDICATO)
TIPO

DIMENSIONI

STRUTTURE
 PRINCIPALI: $S1 \geq S2$
 SECONDARIE: $S1 \geq S2$
 SECONDARIE: $Z \geq 0,5S2$

PROFILI UNIONE
 $Z = 4,0 \text{ mm}$

NOTE
 - PER TUTTO QUANTO NON INDICATO SI FAZCA RIFERIMENTO AL CAPITOLO OPRE CIVILI
 - ESEMPI DI RIFERIMENTO: "OPRE FUORI LINEA-VENETIA"-CARATTERISTICO ED MATERIALI
 PER TUTTI I DETTAGLI DIVERSAMENTE INDICAZIONE SI VEDA L'ALLEGATO RELATIVO

LEGENDA
 P.C. = PIANO DEI CENTINI
 Q.P. = QUOTA PROGETTO
 Q.S. = QUOTA SCALO

COMMITENTE
ALTA SORVEGLIANZA

GENERAL CONTRACTOR:
COOIV
Cooperativa di Edilizia e Impianti s.r.l.

INFRASTRUTTURE FERROVIARIE STRATEGICHE DEFINITE DALLA LEGGE OBIETTIVO N.443/01
TRATTA A.V.A.C. TERZO VALICO DEI GIOVI
PROGETTO ESECUTIVO

GALLERIA NATURALE CUNICOLO VAL LEMME
Impianto capomonte di ventilazione
Carpenteria centina

GENERAL CONTRACTOR:
Cooviv
Cooperativa di Edilizia e Impianti s.r.l.

SCALE:
1:5 - 1:20

COMMITENTE
ALTA SORVEGLIANZA

GENERAL CONTRACTOR:
COOIV
Cooperativa di Edilizia e Impianti s.r.l.

INFRASTRUTTURE FERROVIARIE STRATEGICHE DEFINITE DALLA LEGGE OBIETTIVO N.443/01
TRATTA A.V.A.C. TERZO VALICO DEI GIOVI
PROGETTO ESECUTIVO

GALLERIA NATURALE CUNICOLO VAL LEMME
Impianto capomonte di ventilazione
Carpenteria centina

GENERAL CONTRACTOR:
Cooviv
Cooperativa di Edilizia e Impianti s.r.l.

SCALE:
1:5 - 1:20

PROGETTAZIONE
 ING. E. GIARDINO
 ING. F. COLO
 ING. E. GIARDINO

REVISIONI

REV.	DESCRIZIONE	DATA	PROGETTO	VERIFICA	DATA	PROGETTO	VERIFICA
001	PROGETTO	15/07/2012	E. GIARDINO	F. COLO	15/07/2012	E. GIARDINO	F. COLO
002	REVISIONE	22/07/2012	E. GIARDINO	F. COLO	22/07/2012	E. GIARDINO	F. COLO

APPRUBAZIONE
 ING. E. GIARDINO
 ING. F. COLO

PROFILI
 S275JR o superiore