

COMMITTENTE:



ALTA SORVEGLIANZA:



GENERAL CONTRACTOR:



**INFRASTRUTTURE FERROVIARIE STRATEGICHE DEFINITE DALLA LEGGE OBIETTIVO N. 443/01**





**TRATTA A.V. /A.C. TERZO VALICO DEI GIOVI PROGETTO ESECUTIVO**

**FINESTRA POLCEVERA – GALLERIA NATURALE  
Relazione di monitoraggio in corso d'opera**

GENERAL CONTRACTOR	DIRETTORE DEI LAVORI
Consorzio <b>Cociv</b> Ing. G. Guagnozzi	

COMMESSA	LOTTO	FASE	ENTE	TIPO DOC.	OPERA/DISCIPLINA	PROGR.	REV.
I G 5 1	0 1	E	C V	R G	G N 1 5 E 0	0 0 2	A

Progettazione :

Rev	Descrizione	Redatto	Data	Verificato	Data	Progettista Integratore	Data	IL PROGETTISTA
A00	Emissione	Rocksoil 	17/09/12	Ing.F. Colla 	19/09/12	E. Pagani 	21/09/12	Ing. E. Ghislandi 

n. Elab.:	File: IG5101ECVRGGN15E0002A00
-----------	-------------------------------

CUP: F81H92000000008



<p>GENERAL CONTRACTOR</p>  <p>Consorzio Collegamenti Integrati Veloci</p>	<p>ALTA SORVEGLIANZA</p>  <p>GRUPPO FERROVIE DELLO STATO ITALIANE</p>	
	<p>IG5101ECVRGGN15E0002A00</p>	<p>Foglio 3 di 38</p>

## INDICE

INDICE.....		3
1. INTRODUZIONE.....		5
2. MISURE DI CONVERGENZA A CINQUE PUNTI.....		7
2.1 Definizione .....		7
2.2 Installazione .....		7
2.3 Frequenza delle stazioni e dei rilevamenti .....		7
2.4 Sistema di acquisizione .....		8
2.5 Restituzione dati.....		8
3. MIRE E PRISMI OTTICI SUL RIVESTIMENTO DEFINITIVO .....		9
3.1 Definizione .....		10
3.2 Installazione .....		10
3.3 Frequenza dei rilevamenti.....		10
3.4 Sistema di acquisizione .....		10
3.5 Restituzione dati.....		10
4. MISURE DI TENSIONE NEI RIVESTIMENTI CON CELLE DI CARICO E BARRETTE ESTENSIMETRICHE.....		12
4.1 Definizione .....		12
4.2 Installazione .....		12
4.3 Modalità di rilevamento .....		12
4.4 Frequenza dei rilevamenti.....		14
4.5 Restituzione dati.....		14
5. MISURE DI TENSIONE NEI BULLONI MEDIANTE CELLE DI CARICO .....		15
5.1 Definizione .....		15
5.2 Installazione .....		15
6. MISURE DI ESTRUSIONE ESTENSIMETRICHE .....		15
6.1 Definizione .....		15
6.2 Installazione .....		15
6.3 Frequenza delle letture .....		16
6.4 Sistema di acquisizione .....		16
6.5 Restituzione dati.....		16
7. MISURE DI ESTRUSIONE TOPOGRAFICA .....		17
7.1 Installazione .....		17
7.2 Frequenza delle letture .....		17
7.3 Sistema di acquisizione .....		17

<p>GENERAL CONTRACTOR</p> 	<p>ALTA SORVEGLIANZA</p> 	
	<p>IG5101ECVRGGN15E0002A00</p>	<p>Foglio 4 di 38</p>

7.4	Restituzione dati.....	18
8.	<b>ESTENSIMETRI MULTIBASE O ESTENSIMETRI INCREMENTALI .....</b>	<b>19</b>
8.1	Definizione .....	19
8.2	Installazione .....	19
8.3	Descrizione e modalità esecutive .....	20
8.3.1	Tubi .....	20
8.3.2	Sonda Estensimetrica .....	20
8.3.3	Centralina Di Misura .....	21
8.3.4	Aste.....	21
8.3.5	Collaudo della tubazione estensimetrica e lettura iniziale di riferimento.....	21
8.4	Estensimetri fissi da foro (acquisizione automatica dati) .....	21
8.5	Frequenza delle letture .....	22
8.6	Restituzione Dati .....	22
9.	<b>RILIEVO GEOLOGICO-GEOSTRUTTURALE DEI FRONTI DI SCAVO .....</b>	<b>23</b>
9.1	Rilievi di tipo analitico.....	23
9.1.1	Caratteristiche litologico-stratigrafiche e strutturali .....	23
9.1.2	Caratteristiche geotecniche-geomeccaniche.....	26
9.2	Rilievo di tipo speditivo.....	27
9.3	Rilievo di tipo speditivo-pittorico.....	28
9.4	Archiviazione dei dati geologici.....	28
10.	<b>INDAGINI GEOGNOSTICHE IN AVANZAMENTO .....</b>	<b>29</b>
11.	<b>DEFINIZIONE DELLE SOGLIE DI ATTENZIONE E DI ALLARME.....</b>	<b>29</b>
12.	<b>CONCLUSIONI .....</b>	<b>30</b>

<p>GENERAL CONTRACTOR</p>  <p>CODIV Consorzio Collegamenti Integrati Veloci</p>	<p>ALTA SORVEGLIANZA</p>  <p>ITALFERR GRUPPO FERROVIE DELLO STATO ITALIANE</p>
	<p>IG5101ECVRGGN15E0002A00</p> <p>Foglio 5 di 38</p>

## 1. INTRODUZIONE

Nella presente relazione viene esposto il programma di monitoraggio previsto per la galleria naturale della Finestra Polcevera

Lo scopo del monitoraggio, in accordo con il metodo ADECO-RS adottato in progettazione è quello di tenere sotto controllo l'evolversi della risposta tenso-deformativa dell'ammasso allo scavo e di verificare la corrispondenza tra il comportamento reale delle strutture in fase di realizzazione ed il comportamento ipotizzato nelle varie fasi progettuali.

Il sistema di monitoraggio è stato progettato in modo da poter fornire, nel modo più completo e rapido possibile, tutti gli elementi necessari ad effettuare un'analisi della situazione in corso d'opera e della sua possibile evoluzione, finalizzata alla definizione di eventuali azioni correttive (intensificazione delle misure, installazione di ulteriore strumentazione, interventi sulle fasi esecutive, modalità di avanzamento, etc.) mirate ad evitare il manifestarsi di situazioni di pericolo.

L'organizzazione del sistema in questione prevede l'utilizzo di strumentazione topografica e geotecnica disposta a formare sezioni di monitoraggio distribuite lungo tutto il tracciato dell'opera. La disposizione delle sezioni è correlata alle condizioni al contorno quali le condizioni geomeccaniche, la posizione rispetto al tracciato, la presenza di interferenze antropiche mentre la frequenza di lettura è correlata principalmente alla successione delle fasi lavorative.

Tale programma, finalizzato alla valutazione delle caratteristiche dell'ammasso e del suo comportamento tenso-deformativo durante lo scavo, si articola in:

- misure di convergenza a cinque punti;
- mire e prismi ottici sul rivestimento definitivo;
- misura delle tensioni nei priverestimenti con celle di carico e barrette estensimetriche;
- misura delle tensioni nei rivestimenti definitivi mediante barrette estensimetriche a corda vibrante;
- misure d'estrusione estensimetriche e/o topografiche;
- misure di tensione mediante celle di carico nei bulloni;
- misure estensimetriche da piano campagna o radiali;
- rilievo geologico-geostrutturale dei fronti di scavo;
- indagini geognostiche in avanzamento e prelievo di campioni.
- Misure con estensimetri multi- base o estensimetri incrementali

Il monitoraggio mediante piezometri e/o inclinometri, salvo casi particolari specificati di volta in volta, non è da considerarsi oggetto del presente documento, ma si considerano inclusi nei documenti relativi alle indagini integrative previste per l'opera in oggetto.

GENERAL CONTRACTOR  Consorzio Collegamenti Integrati Veloci	ALTA SORVEGLIANZA  GRUPPO FERROVIE DELLO STATO ITALIANE
	IG5101ECVRGGN15E0002A00 <span style="float: right;">Foglio 6 di 38</span>

Nei paragrafi che seguono vengono indicate le caratteristiche e le modalità esecutive del programma di monitoraggio predisposto.

L'insieme di questi dati concorrerà alla determinazione delle grandezze necessarie per l'applicazione delle linee guida, relativamente alla definizione dell'intensità degli interventi, delle cadenze lavorative e della sezione tipo da applicare tra quelle previste nella tratta.

Di seguito si riporta una tabella di sintesi delle quantità previste per l'opera in oggetto.

**Tabella 1**

<b>Descrizione</b>	<b>Frequenza (m)</b>	<b>Totale n°</b>
Indagini in avanzamento con prelievo di campioni e prove di laboratorio	400m	4
Stazioni di misura dello stato tensionale nel prerivestimento	200m (100m per le sezioni C2 e C4)	-
Barrette estensimetriche nel rivestimento definitivo	200m (100m per le sezioni C2 e C4)	-
Estensimetri multibase e/o incrementali	-	2 da P.C. 5 radiali
Celle di carico sui bulloni di ancoraggio	400m per sezioni tipo B1-B4/1 (eventuali)	-
Mire e prismi ottici sul rivestimento definitivo	-	5
Rilievi del fronte	In funzione della sezione tipo	Vedi profilo geomeccanico
Misure di convergenza a cinque punti	In funzione della sezione tipo	Vedi profilo geomeccanico
Misure di estrusione topografica	In funzione della sezione tipo	Vedi profilo geomeccanico
Misure di estrusione incrementale/estensimetrica	-	4

GENERAL CONTRACTOR  Consorzio Collegamenti Integrati Veloci	ALTA SORVEGLIANZA  GRUPPO FERROVIE DELLO STATO ITALIANE	
	IG5101ECVRGGN15E0002A00	Foglio 7 di 38

## 2. MISURE DI CONVERGENZA A CINQUE PUNTI

### 2.1 Definizione

Tali misure consistono nel rilevamento e restituzione grafica e numerica degli spostamenti nel piano trasversale alla galleria, in direzione verticale e orizzontale, di 5 punti per ogni stazione di misura, posizionati sul rivestimento di prima fase come illustrato nello schema in allegato, ed attrezzati con mire ottiche rilevabili mediante strumento topografico di precisione. Le basi di misura sono costituite da 5 chiodi di convergenza posizionati sullo spritz-beton del rivestimento di 1° fase su cui vengono montati altrettanti marcatori costituiti da prismi cardanici riflettenti o catadiottri.

La convergenza del cavo si intende riferita sia al valore massimo rilevato sulle varie corde che allo spostamento, in valore assoluto, delle singole mire; verrà inoltre valutato il valore medio delle tre principali misure diametrali condotte (convergenza diametrale media).

### 2.2 Installazione

Le basi di misura sono costituite da 5 chiodi di convergenza  $L = 50-80$  cm posizionati sullo spritz-beton del rivestimento di 1° fase su cui vengono montati altrettanti marcatori costituiti da prismi cardanici riflettenti o catadiottri, posizionati a ridosso del fronte di scavo alla progressiva della stazione di misura. Nel caso in cui si manifestassero comportamenti differenziati in termini deformativi tra spritz-beton e centine, a tali chiodi andranno affiancati dei supporti vincolati alle centine, su cui potranno essere montati i già citati marcatori (prismi cardanici riflettenti o catadiottri), posizionati a ridosso del fronte di scavo, in particolare a circa 1.0 m dal fronte stesso.

### 2.3 Frequenza delle stazioni e dei rilevamenti

Fermo restando che l'effettiva distribuzione delle stazioni potrà essere modulata in funzione del reale comportamento dell'ammasso, le stazioni stesse andranno indicativamente installate secondo le seguenti frequenze:

- n. 1 stazione ogni 25 m di avanzamento circa per la sezione tipo B0L e B1
- n. 1 stazione ogni campo di avanzamento per la sezione tipo B2/1-B4/1-C2-C4-B1 allargata

frequenza dei rilevamenti, da precisare in corso d'opera, è la seguente:

- n. 1 misura al giorno fino a una distanza dal fronte di 10 m, quindi n. 1 misura alla settimana fino al getto del rivestimento definitivo o fino alla stabilizzazione della misura, per la categoria di comportamento tipo A.
- n. 1 misura al giorno fino a una distanza dal fronte di 10 m, quindi n. 1 misura alla settimana fino al getto del rivestimento definitivo, per la categoria di comportamento tipo B.
- n. 1 misura al giorno fino ad una distanza dal fronte di 15 m, quindi n. 3 misure alla settimana fino al getto del rivestimento definitivo, per la categoria di comportamento tipo C.

<p>GENERAL CONTRACTOR</p>  <p>CODIV Consorzio Collegamenti Integrati Veloci</p>	<p>ALTA SORVEGLIANZA</p>  <p>ITALFERR GRUPPO FERROVIE DELLO STATO ITALIANE</p>	
	<p>IG5101ECVRGGN15E0002A00</p>	<p>Foglio 8 di 38</p>

Ciascuna stazione di misura viene disposta presso l'ultima centina posizionata, a circa 1m dal fronte stesso.

La lettura di riferimento ("0") andrà eseguita immediatamente e categoricamente prima del successivo sfondo parziale.

## 2.4 Sistema di acquisizione

Il sistema di acquisizione dati è costituito da una stazione composta da teodolite e distanziometro elettronico che misurano le posizioni assolute della base di misura rispetto ad un sistema di riferimento tridimensionale costituito da caposaldi siti in galleria. La misura permette di risalire alle coordinate spaziali delle basi con tolleranza  $\pm 2 \text{ mm} \pm 2 \text{ ppm}$ .

## 2.5 Restituzione dati

Il sistema di elaborazione dati deve offrire i seguenti diagrammi e tabulati numerici in funzione del tempo:

- spostamenti trasversali;
- spostamenti verticali;
- spostamenti nel piano (deformata);
- velocità di convergenza (mm/giorno);
- fasi esecutive principali (progressive fronte, murette, arco rovescio e calotta...).

I dati elaborati per ciascuna misura di ciascuna stazione vanno forniti entro la giornata in cui è stato eseguito il rilievo. È richiesta altresì una copia di tali dati anche su supporto digitale.



GENERAL CONTRACTOR 	ALTA SORVEGLIANZA 	
	IG5101ECVRGGN15E0002A00	Foglio 9 di 38

### 3. CAPISALDI TOPOGRAFICHE SU GALLERIA FERROVIARIA ESISTENTE

Si prevede l'installazione di n°10 capisaldi topografici sulla ferrovia esistente; la disposizione di tale strumentazione è indicata nello specifico elaborato.

#### 3.1.1 Definizione del programma di misure

La strumentazione installata, come riportato negli elaborati specifici, sarà oggetto di rilievo per definire la posizione planimetrica e altimetrica iniziale e per posizionare con cura i punti di installazione. Le coordinate di posizione verranno registrate come coordinate di zero per i rilievi successivi.

#### 3.1.2 Attrezzatura e Modalità di posa in opera

##### Capisaldi solidali alla galleria esistente:

Questi capisaldi vengono impiegati per la livellazione di punti appartenenti alla galleria in modo da monitorare gli effetti del sottopassaggio della stessa durante la realizzazione della Finestra Polcevera.

La strumentazione prevista andrà opportunamente integrata sulla base di quanto emerso dai risultati dalla campagna di monitoraggio in sito.

#### 3.1.3 Frequenza rilevamenti

La frequenza di lettura della strumentazione è funzione della posizione dello strumento rispetto alle lavorazioni in corso di svolgimento ed in particolare, nel caso di scavo in sotterraneo, rispetto al fronte di scavo.

In tal senso si prevede, durante le fasi di scavo della galleria:

- 2 lettura giorno durante la realizzazione del sotto-attraversamento;
- 1 lettura ogni 2 giorni nella prima settimana terminati i getti dei rivestimenti definitivi;
- 1 lettura a settimana sino al termine dei lavori o alla completa stabilizzazione delle misure;

Tutti gli strumenti dovranno inoltre avere una lettura di zero non appena installati.

Il piano di frequenza delle letture appena descritto andrà ovviamente ottimizzato in corso d'opera in funzione dei dati di monitoraggio raccolti.

GENERAL CONTRACTOR  Consorzio Collegamenti Integrati Veloci	ALTA SORVEGLIANZA  GRUPPO FERROVIE DELLO STATO ITALIANE	
	IG5101ECVRGGN15E0002A00	Foglio 10 di 38

## 4. MIRE E PRISMI OTTICI SUL RIVESTIMENTO DEFINITIVO

### 4.1 Definizione

Tali misure consistono nel rilevamento e restituzione grafica e numerica degli spostamenti nel piano trasversale alla galleria, in direzione verticale e orizzontale, di 3 punti per ogni stazione di misura (in calotta e sui piedritti), posizionati sul rivestimento definitivo come illustrato nello schema in allegato, ed attrezzati con mire ottiche rilevabili mediante strumento topografico di precisione.

### 4.2 Installazione

Sono previste le installazioni di cinque stazione di misura in corrispondenza delle seguenti progressive:

- km 0+102.185 (in corrispondenza dell'interferenza con la linea ferroviaria storica)
- km 0+500 circa
- km 0+900 circa
- km 1+300 circa
- km 1+700 circa

### 4.3 Frequenza dei rilevamenti

La lettura di zero viene eseguita all'atto del disarmo dei getti.

Successivamente l'intensità delle letture sarà la seguente:

- 1 misura alla settimana per il primo mese
- 1 misura al mese fino al termine dei lavori

### 4.4 Sistema di acquisizione

Il sistema di acquisizione dati è costituito da una stazione composta da teodolite e distanziometro elettronico che misurano le posizioni assolute della base di misura rispetto ad un sistema di riferimento tridimensionale costituito da caposaldi siti in galleria. La misura permette di risalire alle coordinate spaziali delle basi con tolleranza  $\pm 2 \text{ mm} \pm 2 \text{ ppm}$ .

### 4.5 Restituzione dati

Il sistema di elaborazione dati deve offrire i seguenti diagrammi e tabulati numerici in funzione del tempo:

spostamenti trasversali;

GENERAL CONTRACTOR  Consorzio Collegamenti Integrati Veloci	ALTA SORVEGLIANZA  ITALFERR GRUPPO FERROVIE DELLO STATO ITALIANE	
	IG5101ECVRGGN15E0002A00	Foglio 11 di 38

- spostamenti verticali;
- spostamenti nel piano (deformata);
- velocità di convergenza (mm/giorno);
- fasi esecutive principali (progressive fronte, murette, arco rovescio e calotta...).

I dati elaborati per ciascuna misura di ciascuna stazione vanno forniti entro la giornata in cui è stato eseguito il rilievo.

È richiesta altresì una copia di tali dati anche su supporto magnetico.

GENERAL CONTRACTOR  Consorzio Collegamenti Integrati Veloci	ALTA SORVEGLIANZA  GRUPPO FERROVIE DELLO STATO ITALIANE	
	IG5101ECVRGGN15E0002A00	Foglio 12 di 38

## 5. MISURE DI TENSIONE NEI RIVESTIMENTI CON CELLE DI CARICO E BARRETTE ESTENSIMETRICHE

### 5.1 Definizione

Tali misure consistono nel rilevamento e nella restituzione grafica e numerica dello stato tensionale entro i rivestimenti di 1a fase e definitivo, attraverso celle di carico e barrette estensimetriche, posizionate come indicato nelle figure allegate. In particolare le tensioni sulla centina verranno misurate con barrette posizionate sull'anima (intradosso ed estradosso) e con celle di carico inserite fra le piastre di giunzione della centina ad altezza delle reni, mentre quelle entro il calcestruzzo del rivestimento definitivo con barrette estensimetriche a corda vibrante, posizionate all'estradosso e all'intradosso della sezione da monitorare.

### 5.2 Installazione

Si prevede l'installazione di 3 coppie di barrette estensimetriche (1 in calotta e 2 sui piedritti) posizionate nel rivestimento di 1a fase (sull'anima delle centine) e l'installazione di 4 coppie di barrette estensimetriche a corda vibrante all'interno del rivestimento definitivo; in quest'ultimo caso devono essere installate anche delle barrette supplementari, al fine di valutare gli effetti del ritiro e della variazione di temperatura all'interno del calcestruzzo. Saranno inoltre installate 2 celle di carico fra le piastre di giunzione delle centine ad altezza delle reni o al piede delle centine stesse.

La frequenza d'installazione di tale strumentazione è:

- a) all'interno del rivestimento di prima fase:
  - n. 1 stazione ogni 100m, totale 4 stazioni fino al Km 0+500 circa (sezioni tipo C2 e C4)
  - n. 1 stazione ogni 200m, totale 6 stazioni a partire dal Km 0+500 circa
- b) all'interno del rivestimento definitivo (a corda vibrante):
  - n. 1 stazione ogni 100m, totale 4 stazioni fino al Km 0+500 circa (sezioni tipo C2 e C4)
  - n. 1 stazione ogni 200m, totale 6 stazioni a partire dal Km 0+500 circa

### 5.3 Modalità di rilevamento

Il sistema di rilevamento dei dati avviene mediante il posizionamento di celle di carico e barrette estensimetriche, in funzione dello stato tensionale che si vuole rilevare, poste in opera nel numero e nei punti indicati in progetto (vedi allegati), con gli accorgimenti necessari per una perfetta installazione e funzionamento.

#### a) celle di carico

GENERAL CONTRACTOR  Consorzio Collegamenti Integrati Veloci	ALTA SORVEGLIANZA  GRUPPO FERROVIE DELLO STATO ITALIANE
	IG5101ECVRGGN15E0002A00 <span style="float: right;">Foglio 13 di 38</span>

La cella di carico tipo è costituita da un corpo in acciaio inossidabile sensibilizzato da una serie di griglie estensimetriche (strain-gauges) applicate alla superficie interna del corpo stesso e isolate.

Una piastra di acciaio permette l'omogenea ripartizione del carico sull'intero corpo della cella.

La deformazione indotta dal carico alla cella viene rilevata dagli strain-gauges e trasformata in un segnale elettrico proporzionale al carico agente.

Le celle di carico vengono impiegate fra le piastre di giunzione della centina ad altezza delle reni per valutare il carico che esse trasmettono al loro piede e quindi la pressione a cui esse sono sottoposte. Negli altri casi si usano le barrette estensimetriche.

### b) barrette estensimetriche (resistive e a corda vibrante)

Le barrette estensimetriche sono composte da una barra in acciaio zincato di sezione rettangolare forata all'estremità per permettere la connessione di eventuali prolunghe ed alla quale sono applicati, nella parte centrale, estensimetri elettrici. La disposizione degli estensimetri deve permettere di compensare il segnale elettrico dagli effetti termici e dalla flessione. Strati sovrapposti di resine sono posti a protezione della parte sensibilizzata della barra per preservarne la funzionalità in caso di urti o immersione.

Le barrette estensimetriche sono sensibilizzate mediante strain-gauges collegati tra loro a ponte intero in grado di rilevare la deformazione assiale della barra. Tale deformazione induce una variazione di resistenza all'interno del ponte che viene misurata con apposita centralina o sistema automatico di acquisizione dati. Nelle barrette è inoltre applicata un'elettronica di amplificazione e conversione del segnale, grazie alla quale si possono eseguire misure allo stesso modo delle celle di carico.

Le barrette estensimetriche a corda vibrante sono costituite da un cavo in acciaio armonico teso tra due blocchi, fissati a loro volta all'anima della centina, mediante bullonamento o resinatura.

La frequenza di vibrazione del cavo di acciaio è funzione delle deformazioni della centina nella sezione considerata.

Mediante l'applicazione della legge di Hooke ( $\sigma = \epsilon \cdot E$ ) è possibile risalire allo stato tensionale presente.

Il campo di misura e la precisione richiesta è il seguente:

#### a) celle di carico

- campo di misura                    0 ÷ 200 t , in funzione della sezione applicata
- sovrapp. massima    120% F.S.
- sensibilità                    0.1% F.S.
- precisione                    1% F.S.

#### b) barrette estensimetriche resistive

GENERAL CONTRACTOR 	ALTA SORVEGLIANZA 
	IG5101ECVRGGN15E0002A00 <span style="float: right;">Foglio 14 di 38</span>

- campo di misura  $-1500 \div +1500 \mu\epsilon$
- sovrapp. massima 50 % F.S.
- precisione  $\leq 1\%$  F.S.
- segnale di uscita  $4 \div 20$  mA

c) barrette estensimetriche a corda vibrante

- campo di misura  $-3300 \div +3300 \mu\epsilon$
- sovrapp. massima 20 % F.S.
- precisione  $\leq 1\%$  F.S.
- segnale di uscita Hz

#### 5.4 Frequenza dei rilevamenti

Il numero minimo di rilevamenti da eseguire dopo la misura iniziale di riferimento e dopo una prima lettura da eseguirsi prima della maturazione dello spritz-beton, per ogni cella di carico / barretta estensimetrica è il seguente:

a) per il rivestimento di prima fase:

- n. 1 lettura ogni giorno con il fronte distante fino 10 m.
- n. 1 lettura ogni 3 giorni con il fronte distante fino 30 m.
- n. 1 lettura alla settimana con il fronte a distanza maggiore di 30 m fino al getto del rivestimento definitivo.

b) per il rivestimento definitivo:

- n. 1 lettura al giorno per i primi 7 giorni.
- n. 1 lettura ogni 3 giorni fino al raggiungimento del 30° giorno dall'installazione.

La frequenza delle letture successive sarà tarata in corso d'opera.

#### 5.5 Restituzione dati

Il sistema di elaborazione dati richiede i seguenti diagrammi e tabulati numerici:

- carichi o tensioni in funzione del tempo;
- carichi o tensioni in funzione della distanza dal fronte di scavo;
- $\mu\epsilon$  in funzione del tempo e relativi delta rispetto lo "0".

GENERAL CONTRACTOR  Consorzio Collegamenti Integrati Veloci	ALTA SORVEGLIANZA  GRUPPO FERROVIE DELLO STATO ITALIANE
	IG5101ECVRGGN15E0002A00
	Foglio 15 di 38

## 6. MISURE DI TENSIONE NEI BULLONI MEDIANTE CELLE DI CARICO

### 6.1 Definizione

Tali misure consistono nel rivestimento dei livelli di tensione all'interno dei bulloni radiali di ancoraggio al contorno previsti eventualmente nel caso di sezioni tipo B1 – B4/1, mediante l'installazione di celle di carico tra il prerivestimento e la piastra di ancoraggio.

### 6.2 Installazione

L'installazione stazioni di misura è prevista in modo eventuale in funzione delle situazioni verificatesi in corso d'opera.

## 7. MISURE DI ESTRUSIONE ESTENSIMETRICHE

### 7.1 Definizione

Tali misure consistono nel rilevamento e nella restituzione grafica e numerica degli spostamenti longitudinali, lungo basi di misura poste all'interno di una "colonna" estensimetrica posizionata in asse galleria in avanzamento rispetto al fronte, all'interno di un foro di sondaggio sub-orizzontale (leggermente "a bere") come indicato nelle figure allegate.

### 7.2 Installazione

Lo strumento necessario è un estensimetro tipo "sliding micrometer" o "sliding deformer", costituito da una serie di tubi in PVC, muniti di ancoraggi anulari posti a distanza di 1 metro l'uno dall'altro, collegati telescopicamente sino alla lunghezza voluta e resi solidali al foro mediante l'iniezione di miscele cementizie leggermente espansive.

Eseguito il foro di sondaggio della lunghezza  $\geq 30$  m viene inserita la colonna, costituita da tubi in PVC preventivamente pre-assemblati in tratte di lunghezza non superiore a 5-6 m, completando l'assemblamento durante l'installazione.

Nella medesima fase vengono posizionate le cannette per l'iniezione mediante nastro adesivo: se ne prevedono sempre almeno due, una sino a fondo foro e una sino a metà lunghezza.

Per favorire il centraggio della colonna nel foro si utilizzano distanziatori in gomma o materiale simile.

Al termine del posizionamento si procede all'iniezione di una miscela cementizia leggermente espansiva (acqua, cemento, bentonite), eventualmente additivata per accelerarne la presa.

L'iniezione viene eseguita attraverso la cannetta più profonda sino a circa metà lunghezza, quindi attraverso la cannetta superiore sino a bocca foro.

GENERAL CONTRACTOR 	ALTA SORVEGLIANZA 
	IG5101ECVRGGN15E0002A00 <span style="float: right;">Foglio 16 di 38</span>

Per la posizione dello strumento si veda il profilo di monitoraggio. E' prevista l'installazione di cinque estensimetri tipo "sliding micrometer" alle progressive Km 0+500, 0+900, e 1+300 e 1+700 circa.

### 7.3 Frequenza delle letture

La misura va effettuata a fine campo d'avanzamento. Dopo la maturazione delle iniezioni di consolidamento e/o delle cementazioni del consolidamento al fronte del nuovo campo di scavo si procede alla lettura di riferimento prima della ripresa dell'avanzamento.

Le successive letture vanno così cadenzate:

- n. 1 lettura ogni giorno, oppure una lettura ogni 3 m di avanzamento (delle due opzioni va privilegiata quella con maggior frequenza), fino a quando restano in opera almeno 12 m di tubo. Successivamente si eseguirà, se necessario, un nuovo tubo e sarà abbandonato il vecchio. Durante le lavorazioni che comportano fermi del fronte (consolidamento, arco rovescio ecc.) sarà necessario eseguire una lettura appena terminato lo scavo e una appena prima di riprenderlo.

### 7.4 Sistema di acquisizione

Si compone di:

- 1 sonda della lunghezza pari a 1.00 m, composta schematicamente da due teste sferiche, da un trasduttore di spostamento di tipo induttivo e da un tubo di protezione a tenuta idraulica.

Il posizionamento della sonda deve avvenire mediante l'uso di aste che permettano di far scorrere lo strumento da una base di misura alla successiva, di ruotarlo e di mandarlo in battuta contro due ancoraggi anulari successivi, che sono muniti di sede conica.

L'accoppiamento testa sferica – ancoraggio conico deve assicurare un posizionamento della sonda con tolleranza massima di 0.02 mm/m.

- 1 centralina di lettura collegata a un calcolatore portatile che permetta l'acquisizione automatica dei dati.

### 7.5 Restituzione dati

Si richiede la restituzione grafica e numerica dei seguenti dati:

- spostamenti relativi di ciascuna coppia di ancoraggi adiacenti in funzione della profondità (grafico degli spostamenti differenziali);
- sommatoria degli spostamenti differenziali (spostamenti integrati o cumulativi), rispetto alla base più profonda che viene ipotizzata fissa.

Tale restituzione deve avvenire nell'arco della giornata in cui è stata redatta la misura.



GENERAL CONTRACTOR  Consorzio Collegamenti Integrati Veloci	ALTA SORVEGLIANZA  GRUPPO FERROVIE DELLO STATO ITALIANE	
	IG5101ECVRGGN15E0002A00	Foglio 17 di 38

## 8. MISURE DI ESTRUSIONE TOPOGRAFICA

Tali misure consistono nel rilevamento e nella restituzione grafica e numerica degli spostamenti superficiali del fronte di scavo in senso longitudinale, valutati su nove punti per ogni stazione di misura, attrezzati con mire ottiche che consentano la lettura mediante strumento topografico di precisione.

### 8.1 Installazione

Le basi di misura sono costituite da 9 supporti di dimensioni adeguate, vincolati alla superficie del fronte, ai quali devono essere fissati i target riflettenti.

La frequenza di esecuzione di tali misure è di massima pari a:

- n. 1 stazione a fine campo, nel caso di sezioni tipo C2-C4 e B1 allargata
- n. 1 stazione ogni due campi di avanzamento, nel caso di sezioni tipo B2/1-B4/1
- non previste per le sezioni senza preconsolidamento (B0L e B1).

Inoltre andrà eseguito un rilevamento a ogni fermo prolungato del fronte.

### 8.2 Frequenza delle letture

Il numero minimo di letture da eseguire è il seguente:

- lettura di riferimento prima del consolidamento del fronte;
- n. 1 lettura al termine degli interventi di consolidamento;
- n. 1 lettura immediatamente prima di riprendere gli scavi.

### 8.3 Sistema di acquisizione

Il sistema di acquisizione dati è costituito da una stazione composta da teodolite e distanziometro elettronico che rilevano le posizioni assolute delle basi di misura rispetto a un sistema di riferimento tridimensionale fisso costituito da capisaldi siti in galleria.

Le misure permettono di risalire alle coordinate spaziali delle nove basi e quindi allo spostamento in direzione longitudinale delle stesse.

La tolleranza massima consentita è di  $\pm 2 \text{ mm} \pm 2 \text{ ppm}$ .

<p>GENERAL CONTRACTOR</p> 	<p>ALTA SORVEGLIANZA</p> 	
	<p>IG5101ECVRGGN15E0002A00</p>	<p>Foglio 18 di 38</p>

#### 8.4 Restituzione dati

Il sistema di elaborazione dati avviene su apposito software e si richiede la restituzione grafica e numerica di:

- spostamenti lungo l'asse della galleria per ogni punto;
- spostamenti integrati nelle due direzioni x e y.

Tutti i dati elaborati vanno forniti in tempo reale.

GENERAL CONTRACTOR  Consorzio Collegamenti Integrati Veloci	ALTA SORVEGLIANZA  GRUPPO FERROVIE DELLO STATO ITALIANE	
	IG5101ECVRGGN15E0002A00	Foglio 19 di 38

## 9. ESTENSIMETRI MULTIBASE O ESTENSIMETRI INCREMENTALI

### 9.1 Definizione

La posa in opera all'interno di un foro di sondaggio comunque inclinato di una tubazione per misure estensimetriche incrementali consente, attraverso l'uso di una apposita sonda removibile, il rilievo delle variazioni di lunghezza lungo la tubazione conseguenti a deformazioni nel terreno in cui è inserita. Il principio di funzionamento si basa sull'induzione elettromagnetica che consente di determinare la posizione e gli spostamenti di appositi anelli metallici installati originariamente ad 1 metro l'uno dall'altro attorno al tubo guida e cementati alle pareti del foro. La misura può essere accoppiata a misure inclinometriche, in modo da determinare gli spostamenti secondo tre componenti tra loro ortogonali. Anche in questo caso gli spostamenti verticali misurati sono rappresentati come differenza tra la lettura n-esima e la lettura di zero.

### 9.2 Installazione

Le principali applicazioni dell'estensimetro incrementale tipo Increx sono essenzialmente:

- monitoraggio delle deformazioni degli strati di terreno sovrastanti e adiacenti le gallerie, opere in sotterraneo durante le fasi di scavo, con applicazioni degli strumenti in fori verticali eseguiti dal piano campagna;
- monitoraggio delle deformazioni degli strati di terreno interessati dalla realizzazione di opere civili durante le fasi di scavo, con applicazioni degli strumenti in fori verticali eseguiti dal piano campagna;
- controllo della stabilità delle opere di contenimento, con applicazioni analoghe al punto precedente;
- controllo dei movimenti del terreno in generale.

Le fasi di installazione sono quelle previste anche per gli inclinometri, l'unica differenza riguarda la fase di assemblaggio dei tubi durante la quale bisogna posizionare gli anelli metallici a distanza di 1 metro l'uno dall'altro mediante l'utilizzo di un'apposita dima. (per il resto vale quanto detto precedentemente a riguardo dell'inclinometro).

E' prevista l'installazione di cinque sezioni strumentate radiali con n°3 estensimetri posizionati rispettivamente sui due paramenti della galleria e in mezzzeria, alla seguenti PK:

- km 0+102.185 (in corrispondenza dell'interferenza con la linea ferroviaria storica)
- km 0+500 circa
- km 0+900 circa
- km 1+300 circa
- km 1+700 circa

Sono inoltre previste 2 stazioni di misura da piano campagna nella prima tratta di galleria.



GENERAL CONTRACTOR 	ALTA SORVEGLIANZA 	
	IG5101ECVRGGN15E0002A00	Foglio 21 di 38

### 9.3.3 Centralina Di Misura

E' uno strumento di misura di precisione, contenuto in un involucro realizzato in robusto materiale con adeguato grado di protezione, con il quale si:

- alimentano i sensori della sonda;
- amplificano i segnali rilevati
- registrano o visualizzano i valori di lettura.

### 9.3.4 Aste

Il sistema prevede l'utilizzo di aste in ABS lunghe 2m, con aggancio maschio femmina. Durante la fase di lettura, saranno esse a sostenere in peso della sonda senza caricare eccessivamente il cavo di connessione garantendo una precisione maggiore.

### 9.3.5 Collaudo della tubazione estensimetrica e lettura iniziale di riferimento

Le operazioni di controllo relativa all'accessibilità del foro e alla sua idoneità alle misure sono quelle previste per l'inclinometro.

Inoltre si dovrà effettuare la calibrazione iniziale della tubazione mediante sonda estensimetrica incrementale avente precisione non inferiore a 1  $\mu\text{m}$ , registrando le differenze di lunghezza di tutti i tratti strumentati rispetto alla lunghezza di riferimento di un metro. Prima dell'esecuzione della lettura di zero la sonda estensimetrica incrementale dovrà essere introdotta in apposito tubo di calibrazione e dovrà essere controllato, ed eventualmente regolato, il valore letto al display della centralina, a stabilizzazione termica avvenuta, tenendo conto della dilatazione termica del tubo di calibrazione. La determinazione dello zero di riferimento dovrà avvenire eseguendo almeno tre letture sulla medesima tubazione con calcolo del valore medio. Le letture sulla tubazione estensimetrica dovranno essere eseguite partendo da fondo foro, a stabilizzazione termica avvenuta, con passo di 1 m.

La tubazione estensimetrica verrà dichiarata idonea se tutte le distanze relative tra i riscontri di misura installati risulteranno comprese entro la tolleranza di  $\pm 5.0$  mm rispetto alla distanza nominale di 1 m.

## 9.4 Estensimetri fissi da foro (acquisizione automatica dati)

Gli Estensimetri fissi da foro vengono installati all'interno di tubi inclinometrici attrezzati con speciali anelli magnetici allo scopo di effettuare misure in continuo di cedimenti o spostamenti del suolo lungo l'asse della tubazione. A seconda delle applicazioni, la catena di sonde viene ancorata al fondo del foro per ottenere un riferimento profondo, oppure sospesa alla testa del tubo con un cavetto in acciaio per un riferimento di superficie. Gli estenso-inclinometri fissi sono dotati inoltre di un sensore inclinometrico biassiale; tale soluzione permette di assemblare delle catene strumentali

<p>GENERAL CONTRACTOR</p> 	<p>ALTA SORVEGLIANZA</p> 	
	<p>IG5101ECVRGGN15E0002A00</p>	<p>Foglio 22 di 38</p>

in grado di fornire un profilo tridimensionale dei movimenti della perforazione entro cui vengono installati. Collegando gli estensimetri al sistema di acquisizione dati è possibile acquisire automaticamente le misure e trasmetterle via modem GSM presso il proprio ufficio ed attivare un sistema di allertamento.

## 9.5 Frequenza delle letture

- n. 1 lettura ogni giorno con il fronte distante fino +-10 m.
- n. 1 lettura ogni 3 giorni con il fronte distante fino +-30 m.
- n. 1 lettura alla settimana fino a stabilizzazione avvenuta.

## 9.6 Restituzione Dati

- La documentazione dovrà comprendere:
- informazioni generali (sito, ubicazione, data, nominativo dell'operatore);
- stratigrafia del foro di sondaggio (se eseguito a carotaggio continuo);
- caratteristiche del tubo estensimetrico installato;
- caratteristiche della miscela utilizzata per la cementazione del tubo e quantità assorbita durante la cementazione;
- schema di installazione nel foro del tubo estensimetrico;
- coordinate assolute della estremità superiore del tubo estensimetrico (guida di riferimento);
- risultati della lettura iniziale di riferimento;
- osservazioni e note eventuali.

I dati vengono graficati nel diagramma “cedimenti verticali - profondità” che permette di valutare l'andamento delle deformazioni dell'ammasso lungo la verticale dello strumento.

<p>GENERAL CONTRACTOR</p> 	<p>ALTA SORVEGLIANZA</p> 	
	<p>IG5101ECVRGGN15E0002A00</p>	<p>Foglio 23 di 38</p>

## 10. RILIEVO GEOLOGICO-GEOSTRUTTURALE DEI FRONTI DI SCAVO

Tali rilievi consistono nel rilevamento e restituzione grafica e numerica delle caratteristiche geologiche-geostrutturali e geomeccaniche del fronte di scavo, durante l'avanzamento.

Vengono operate le seguenti distinzioni:

- rilievi di tipo “analitico”
- rilievi di tipo “speditivo”
- rilievi di tipo “pittorico”

I rilievi dovranno essere eseguiti con le seguenti cadenze, alternando i diversi tipi di rilievo:

- Ogni 50 m per la sezione tipo B0L e B1;
- Ogni 2 campi di avanzamento per le sezioni tipo B2/1 e B4/1;
- Ogni campo di avanzamento per le sezioni tipo C2 e C4, oltre alla sezione B1 allargata.

I rilievi potranno essere effettuati in modalità pittorico-descrittiva anzichè analitica qualora l'ammasso non presentasse particolari variazioni rispetto ai rilievi precedenti.

In ogni caso il numero di rilievi richiesti è da intendersi come numero minimo; eventuali passaggi litologici o litostratigrafici di particolare rilevanza verranno analizzati con un rilievo apposito secondo le indicazioni fornite dal progettista.

Durante lo svolgimento di tali rilievi è previsto il prelievo di campioni per lo svolgimento di prove di laboratorio ogni 400m circa.

### 10.1 Rilievi di tipo analitico

Con questo tipo di rilievi sono determinate:

- le caratteristiche litologico-stratigrafiche e strutturali;
- le caratteristiche geotecniche e geomeccaniche.

#### 10.1.1 Caratteristiche litologico-stratigrafiche e strutturali

a) Con riferimento alla litologia dell'ammasso, andranno rilevate le seguenti caratteristiche dell'ammasso:

- 1) Genesi del litotipo;
- 2) litologia e caratteristiche petrografiche macroscopiche ;
- 3) condizioni (grado e tipo di cementazione/compattezza) ;
- 4) granulometria ;
- 5) stato d'alterazione ;

<p>GENERAL CONTRACTOR</p>  <p>CODIV Consorzio Collegamenti Integrati Veloci</p>	<p>ALTA SORVEGLIANZA</p>  <p>ITALFERR GRUPPO FERROVIE DELLO STATO ITALIANE</p>
	<p style="text-align: center;">IG5101ECVRGGN15E0002A00</p> <p style="text-align: right;">Foglio 24 di 38</p>

- 6) colore;
- 7) assetto generale dell'ammasso individuabile a scala del fronte:
  - A. stratificazione
  - B. scistosità
  - C. clivaggio
  - D. inclinazione
  - E. direzione
  - F. spessore.

b) Andranno inoltre indicate le seguenti caratteristiche delle principali discontinuità eventualmente presenti sul fronte:

- tipo (faglia, fratture, contatto, etc.);

- 1) localizzazione;
- 2) giacitura (inclinazione, direzione);
- 3) tipo di riempimento;
- 4) JRC (per discontinuità in ammassi lapidei);
- 5) JCS (per discontinuità in ammassi lapidei).

c) Infine si dovranno riportare eventuali osservazioni riguardo ad esempio:

- 1) Condizioni idrauliche e venute d'acqua valutata sugli ultimi 8 -10 m di scavo;
- 2) distacchi gravitativi;
- 3) interventi di consolidamento e confinamento effettuati;
- 4) varie (imprevisti, variazioni operative ecc.).

Con riferimento al punto a):

- nella descrizione delle caratteristiche di cui al punto 2, eseguita visivamente, si dovrà dare precedenza alle dimensioni ad affinità genetica o composizionale relegando ai soli casi di necessità la scelta del criterio granulometrico tessiturale. Tale considerazione risulta importante ai fini della comprensibilità delle caratteristiche primarie del materiale da cui discendono tutte le altre. Dovranno pertanto evitarsi classificazioni litologiche puramente granulometriche avulse dalle caratteristiche petrografico-composizionali.
- Il punto 3 dovrà essere descritto individuando il grado ed il tipo di cementazione e riferendosi ad una scala riconosciuta internazionale nella descrizione della compattezza.



<p>GENERAL CONTRACTOR</p> 	<p>ALTA SORVEGLIANZA</p> 
	<p>IG5101ECVRGGN15E0002A00</p> <p style="text-align: right;">Foglio 25 di 38</p>

- Le caratteristiche granulometriche (4) dovranno essere stimate visivamente per tutti i materiali differenziati ed affioranti sul fronte di scavo, relegando, se ritenuto necessario, ad una determinazione di laboratorio su campioni rappresentativi prelevati manualmente l'esatto contenuto granulometrico del materiale. In entrambi i casi si dovrà utilizzare la nomenclatura proposta dall'AGI.
- Il grado di alterazione (5) dovrà essere indicato secondo una delle metodologie correnti o almeno utilizzando tre gradi come per esempio: sano, mediamente alterato, completamente alterato.
- Il colore (6) sarà riferito prevalentemente al materiale non alterato secondo una scala nota.
- La stratificazione (7) riscontrabile sul fronte sarà descritta con il maggior dettaglio possibile e misurata se possibile direttamente, altrimenti indirettamente con un fotogramma tarato (previo posizionamento di una stadia o una bindella sul metrica fronte). La descrizione della successione dovrà eseguirsi anche graficamente con la rappresentazione del fronte di scavo e dei materiali costituenti.
- L'assetto giaciturale (inclinazione, immersione) verrà misurato con la bussola rilevando le caratteristiche di immersione (dip) e direzione di immersione (dip direction).

Con riferimento al punto b):

Per ammassi lapidei, si tratta delle caratteristiche mesostrutturali secondarie dell'ammasso roccioso rappresentate dal reticolo di discontinuità composto da faglie, fratture, diaclasi, ecc.

Il loro rilievo sarà eseguito secondo le prescrizioni ISRM (International Society of Rock Mechanics) e debitamente restituito attraverso le rappresentazioni grafico-numeriche consuete (proiezioni stereografiche, istogrammi statistici, ecc.).

Le caratteristiche da rilevare sono descritte al punto b):

- la tipologia e natura dei piani di discontinuità principali va descritta distinguendo se si tratta di fratture, faglie, diaclasi, indicandone in tabella e sul rilievo pittorico l'esatta localizzazione.
- La giacitura dei singoli piani di discontinuità (dip e dip direction) va rilevata mediante la bussola geologica e riportata numericamente e graficamente sulla tabella allegata.
- La spaziatura delle discontinuità va valutata mediante l'ausilio di una bindella metrica e riportata numericamente e graficamente sulla tabella allegata. Sulla tabella va inoltre indicata l'apertura delle discontinuità stesse.
- La scabrezza delle superfici di discontinuità (JRC) va valutata numericamente, secondo quanto prescritto dall'ISRM con gli idonei strumenti.
- Il tipo di riempimento va qualificato secondo metodi speditivi evidenziando anche la natura (argilloso, limoso, ecc.).
- Il parametro JCS sarà stimato secondo le due possibilità alternative descritte:

<p>GENERAL CONTRACTOR</p> 	<p>ALTA SORVEGLIANZA</p> 
	<p>IG5101ECVRGGN15E0002A00</p> <p style="text-align: right;">Foglio 26 di 38</p>

- COMPRESSIONE MONOASSIALE – sarà eseguito un adeguato numero di determinazioni speditive con pressa portatile o nel laboratorio di cantiere su campioni cilindrici con rapporto altezza-diametro pari a 2 estratti da carotaggi al fronte o sagomati da prelievi manuali al fronte. Dovrà essere adottata la metodologia sperimentale ISRM.
- POINT LOAD TEST – sarà eseguito un adeguato numero di determinazioni con apparecchiatura “Point Load” in situ utilizzata, elaborata ed interpretata secondo le metodologie riconosciute internazionalmente.
- Nel caso di prospezioni in avanzamento, il parametro RQD (ROCK QUALITY DESIGNATION) verrà determinato, secondo un criterio ritenuto più affidabile, tramite correlazioni con la spaziatura dei giunti precalcolate per quella particolare formazione o facies geologica.

Con riferimento al punto c):

- la ritenzione idrica sarà stimata visivamente sul materiale e descritta con appropriati aggettivi (asciutto, umido, saturo), mentre nel caso di venute idriche di una certa importanza (non semplici stillicidi) dovranno effettuarsi misurazioni quantitative seppur approssimate. In ogni caso si descriverà la loro localizzazione ed eventualmente l'evoluzione.
- Vanno evidenziate le anomalie rispetto alla geometria teorica del fronte di scavo e dovute a fuorisagoma, fornelli, distacchi gravitativi, ecc., riportando sull'apposita scheda la valutazione in metri cubi ed indicando sul rilievo pittorico l'ubicazione.
- Riguardo agli interventi di consolidamento e contenimento presenti all'atto del rilievo, vanno segnalati i più significativi, riportando ad esempio il numero dei bulloni, il passo ed il tipo delle centine, relativamente alla sezione tipo impiegata in quel momento.

Tutte le informazioni di cui ai punti a), b), c), sopra descritte vanno consegnate entro la giornata in cui avviene il rilievo per le determinazioni del progettista riguardo la classificazione geomeccanica (appartenenza al gruppo, curva intrinseca, ecc.).

### *10.1.2 Caratteristiche geotecniche-geomeccaniche*

La determinazione delle caratteristiche di resistenza e deformabilità dell'ammasso, se eventualmente richieste dal progettista, può venire valutata in maniera diretta mediante prove in situ e/o di laboratorio su campioni carotati direttamente dal fronte di avanzamento.

Per le prove in situ si prevede:

1. Pressiometro tipo MENARD o autoperforante (tipo Camkometer) per i terreni;
2. Scissometro in foro (Vane test) per i terreni;
3. Dilatometro in foro.

GENERAL CONTRACTOR  Consorzio Collegamenti Integrati Veloci	ALTA SORVEGLIANZA  GRUPPO FERROVIE DELLO STATO ITALIANE
	IG5101ECVRGGN15E0002A00
	Foglio 27 di 38

Nell'utilizzo del primo strumento ci si dovrà attenere alla metodologia corrente internazionale, sancita in particolare modo dalla sperimentazione e dall'esperienza tecnica sviluppatasi intorno al pressimetro Menard. Le prove saranno suborizzontali, di lunghezza superiore a 3 metri con diametro nominale adatto per accogliere lo strumento pressimetrico. Le prove saranno eseguite nel tratto finale del foro. I materiali di perforazione potranno essere conservati per analisi granulometriche.

- Le operazioni da eseguirsi con lo strumento 2) saranno sostanzialmente le stesse, potendo limitare la profondità dei fori a circa 2-2.5 metri.
- Il pressimetro autopercorante, 1), il cui impiego è ovviamente limitato a terreni soffici, non richiede l'esecuzione di fori al fronte.
- Nella prova dilatometrica, 3), andranno ricercati in particolare le indicazioni sullo stato tensionale in situ e sul modulo di deformabilità del terreno e/o roccia.

Per le prove di laboratorio, quando richieste, si prevede:

1. Prove di classificazione (granulometrie, limiti, ecc.)
2. Prove di compressione ad espansione laterale libera
3. Prove triassiali
4. Prove di taglio su giunto
5. Prove di estrusione triassiale.

- I campioni estratti devono essere indisturbati, in particolar modo se destinati alle determinazioni delle caratteristiche meccaniche e di estrusione d'ammasso.
- Il trasporto e la conservazione dei campioni deve essere effettuato in modo da minimizzare eventuali modificazioni (temperatura, umidità).

Allo stesso modo, la preparazione dei campioni da sottoporre a prove meccaniche deve avvenire in modo da ridurre il disturbo, impiegando metodi quali sovracarotaggi, estrusione orizzontale e verticali, ecc.

## 10.2 Rilievo di tipo speditivo

Secondo le frequenze prima indicate e ogni qualvolta vi sia un passaggio litologico o tettonico sono richieste:

1. Caratteristiche litologiche-stratigrafiche e strutturali, che verranno valutate attraverso il rilevamento e la restituzione grafica e numerica di quanto già descritto in precedenza per i rilievi analitici, con le seguenti precisazioni:

relativamente al punto a)

GENERAL CONTRACTOR  Consorzio Collegamenti Integrati Veloci	ALTA SORVEGLIANZA  GRUPPO FERROVIE DELLO STATO ITALIANE
	IG5101ECVRGGN15E0002A00
	Foglio 28 di 38

- l'assetto generale dell'ammasso individuato alla scala del fronte, potrà venire valutato anche qualitativamente;
- la spaziatura delle discontinuità potrà venire valutata anche qualitativamente,
- il parametro JRC verrà valutato qualitativamente;
- il parametro JCS verrà valutato secondo la metodologia H.R. (Hammer Rebound) secondo le prescrizioni già citate ISRM.

### 10.3 Rilievo di tipo speditivo-pittorico

Esso ha la funzione fondamentale di conferma/verifica del rilievo speditivo più vicino, e si compone in sostanza di un rilievo qualitativo dell'ammasso senza il rilevamento diretto dei dati. Questo tipo di rilievo prevede la restituzione grafica delle caratteristiche principali dell'ammasso rilevabili alla scala del fronte.

### 10.4 Archiviazione dei dati geologici

I dati relativi alle caratteristiche litologico-stratigrafiche e strutturali, per i tipi di rilievo previsti, devono essere archiviati mediante apposito programma con elaboratore elettronico, in modo da poterne disporre in qualunque momento durante la costruzione dell'opera. L'archivio andrà costituito mediante singole schede, suddivise per singole tratte di ogni galleria in funzione degli attacchi previsti nel programma lavori, su ognuna delle quali devono essere rappresentate in opportuna scala i dati necessari con particolare riguardo a:

- nome e tratta di galleria in esame;
- coperture;
- progressive;
- sezione longitudinale;
- litotipo e litologia;
- condizioni (grado di cementazione/compattatezza);
- stato (grado di alterazione);
- assetto;
- caratteristiche di discontinuità;
- osservazioni.

GENERAL CONTRACTOR  Consorzio Collegamenti Integrati Veloci	ALTA SORVEGLIANZA  GRUPPO FERROVIE DELLO STATO ITALIANE
	IG5101ECVRGGN15E0002A00 <span style="float: right;">Foglio 29 di 38</span>

## 11. INDAGINI GEOGNOSTICHE IN AVANZAMENTO

Qualora si renda necessario in corso d'opera potranno essere predisposte indagini geognostiche in avanzamento in zone non coperte da indagini di superficie. In linea generale tali indagini eseguite mediante sondaggi di lunghezza pari a 30-50m dal fronte di scavo, comunque definiti in funzione delle reali necessità, avranno una frequenza media di 1 sondaggio ogni 400m di galleria.

## 12. DEFINIZIONE DELLE SOGLIE DI ATTENZIONE E DI ALLARME

Il controllo mediante monitoraggio si basa principalmente sulla definizione di soglie aventi lo scopo di segnalare l'instaurarsi di una situazione deformativa e/o tensionale particolare. Sulla base dei valori raggiunti dai parametri di controllo in funzione dei valori di soglia definiti, vengono attuate eventuali azioni e contromisure.

I valori fissati per tali soglie sono funzione dei risultati previsti dai calcoli di progetto, relativamente a spostamenti, deformazioni, tensioni,...).

Questi limiti sono definiti come:

Soglia di attenzione: è definito come una quota parte delle risultanze delle sollecitazioni (o delle deformazioni) di progetto; il superamento di questo limite implica l'incremento della frequenza delle misure, allo scopo di stabilire e monitorare la velocità con la quale il fenomeno si evolve, in modo da valutare il potenziale instaurarsi di eventi e rapida evoluzione che potrebbero, in determinate circostanze, risultare incontrollabili.

Soglia di allarme: definita in funzione del livello deformativo, tensionale,..., più gravoso per una determinata situazione; il suo superamento implica il coinvolgimento della Direzione Lavori per la valutazione di opportune contromisure.

Le contromisure da adottare in caso di superamento dei limiti di allarme, hanno lo scopo di riportare la situazione reale entro i limiti previsti in progetto.

Per un maggior dettaglio relativamente alle soglie di attenzione e di allarme si rimanda agli specifici elaborati.

<p>GENERAL CONTRACTOR</p> 	<p>ALTA SORVEGLIANZA</p> 
	<p>IG5101ECVRGGN15E0002A00</p> <p style="text-align: right;">Foglio 30 di 38</p>

### 13. CONCLUSIONI

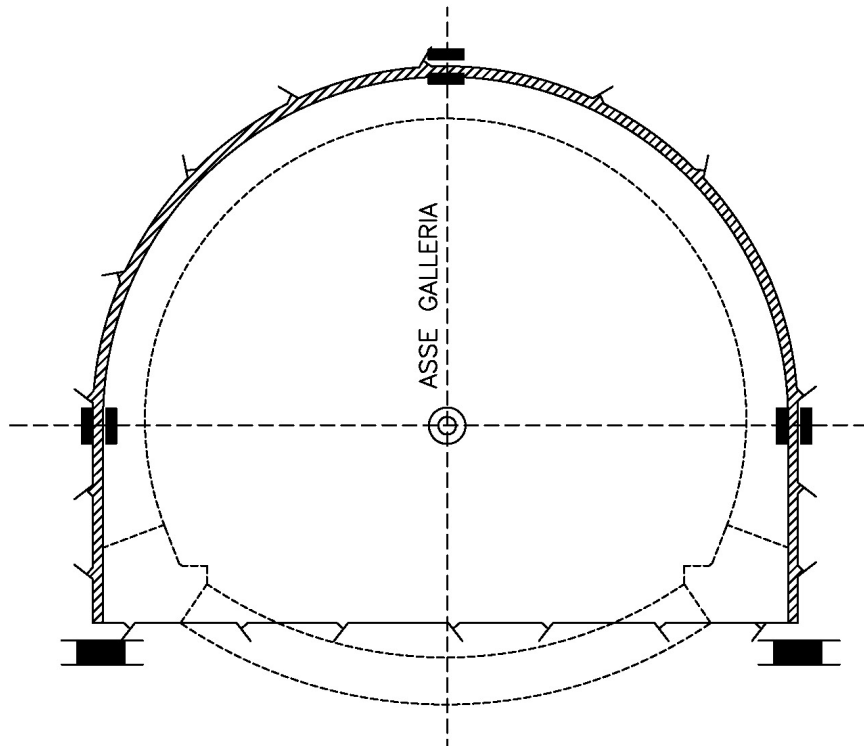
Nella presente relazione è stato descritto il programma di monitoraggio previsto per la galleria naturale della Finestra Polcevera.




Tale programma, finalizzato alla valutazione delle caratteristiche dell'ammasso e del suo comportamento tenso-deformativo durante lo scavo, si articola in:

- misure di convergenza a cinque punti;
- mire e prismi ottici sul rivestimento definitivo;
- misura delle tensioni nei priverestimenti con celle di carico e barrette estensimetriche;
- misura delle tensioni nei rivestimenti definitivi mediante barrette estensimetriche a corda vibrante;
- misure d'estrusione estensimetriche e/o topografiche;
- misure di tensione mediante celle di carico nei bulloni;
- misure estensimetriche da piano campagna o radiali;
- rilievo geologico-geostrutturale dei fronti di scavo;
- indagini geognostiche in avanzamento e prelievo di campioni.
- Misure con estensimetri multi- base o estensimetri incrementali

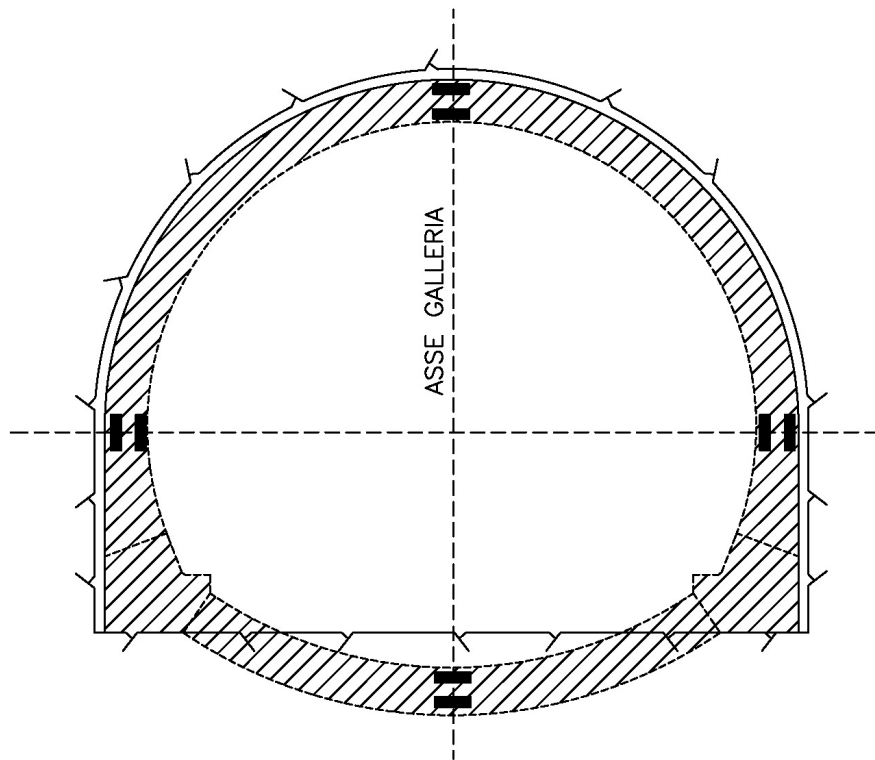
ALLEGATO – SCHEMI DI MONITORAGGIO TIPOLOGICI


Scavo in tradizionale monitoraggio interno  
 rivestimento di 1° fase (provvisorio)  
 Sistema di misura stato tensionale  
 Estrusione al fronte



	Punto di misura estrusione al fronte
	Cella di carico a piede centina
	Coppia di barrette estensimetriche

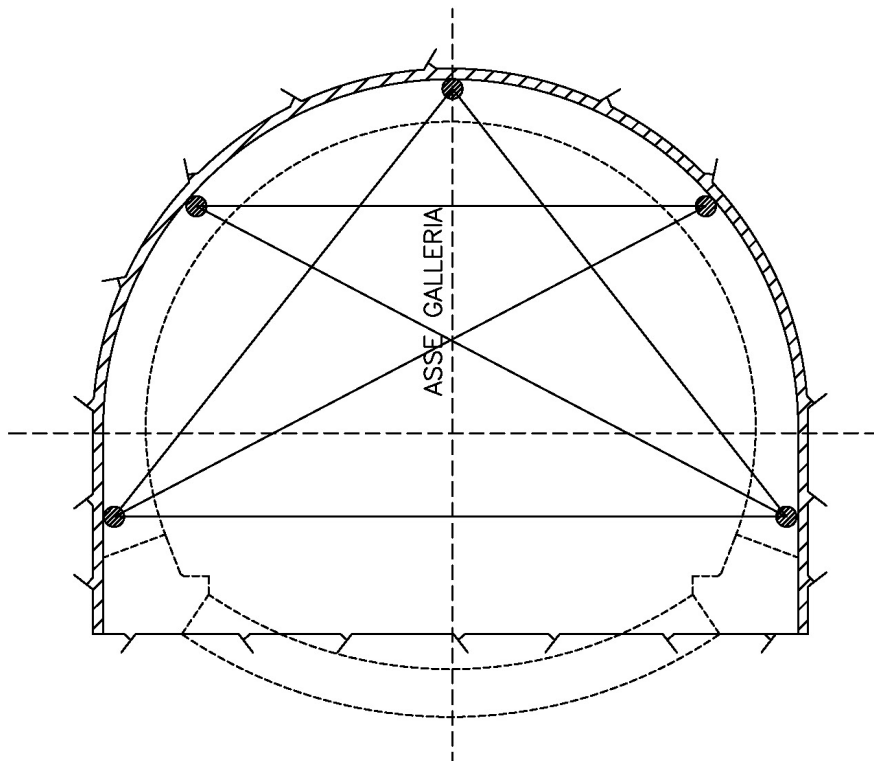
Scavo in tradizionale monitoraggio interno  
Sistema di misura stato tensionale  
nel rivestimento di 2° fase (definitivo)



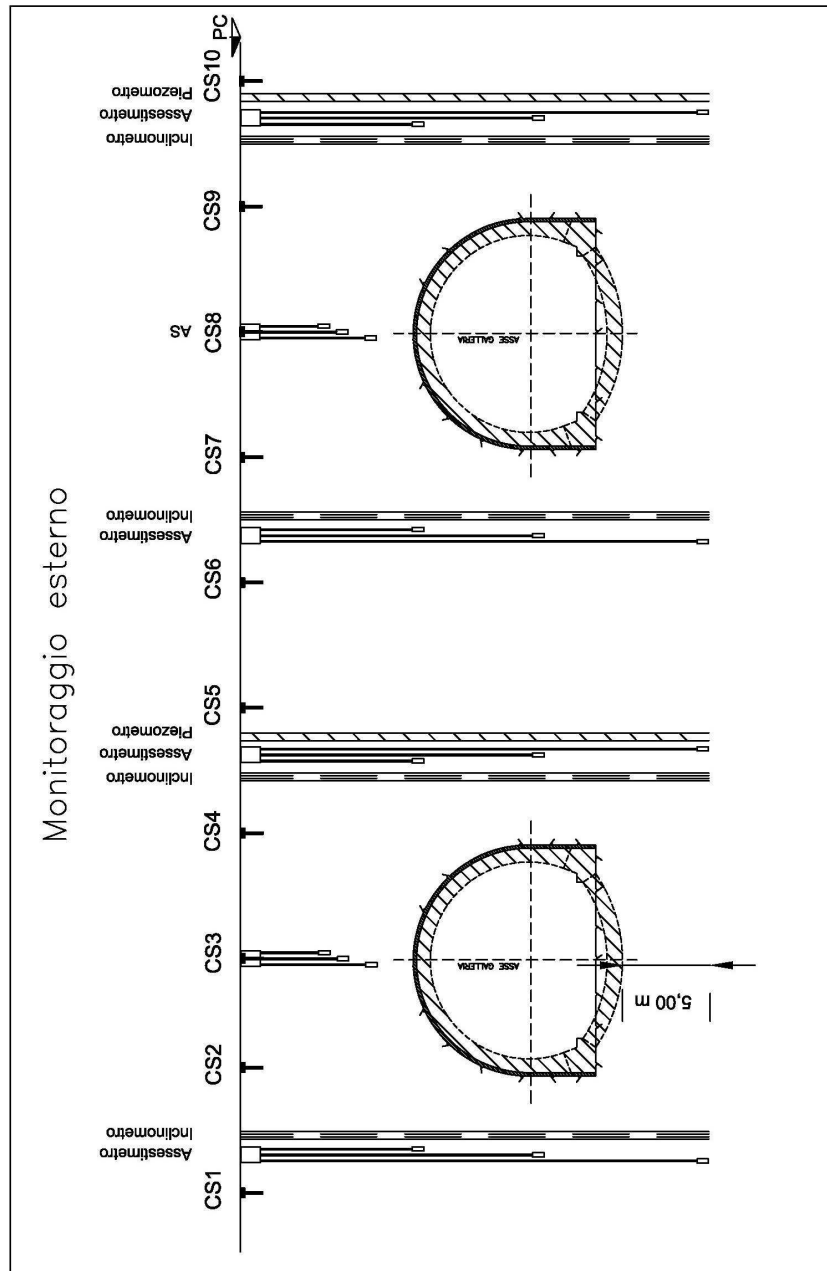
 Coppia di barrette estensimetriche



Scavo in tradizionale  
Disposizione punti di misura  
per convergenze



Punto di misura per convergenze



FASE DI VERIFICA  
IN CORSO D'OPERA

RILIEVO GEOLOGICO-STRUTTURALE DEL FRONTE

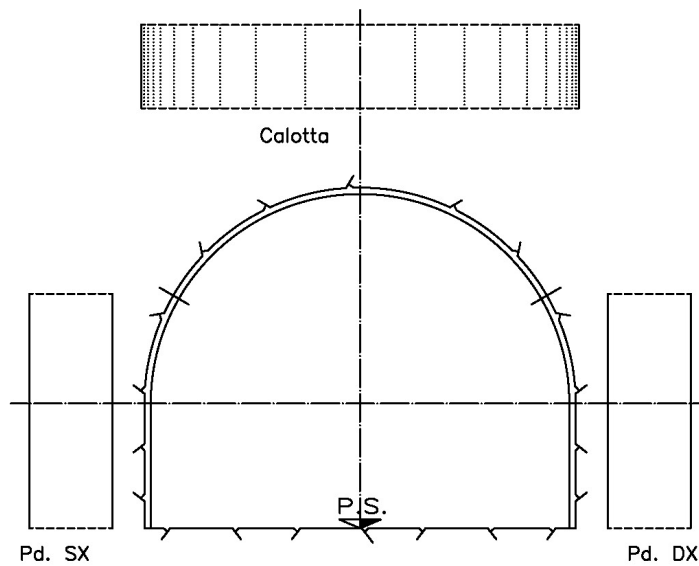
GALLERIA: .....  
Imbocco:.....

Progr. Ass.: .....  
Sez. applicata: .....

RILIEVO GEO-STRUTTURALE

CARATTERISTICHE ROCCIA	COND.	COMPATTA	
		POCO FRATTURATA	
	STATO	FRATTURATA	
		SANA	
	ASSETTO	POCO ALTERATA	
		ALTERATA	
		NESSUNO	
		STRATIFICAZIONE	
		SCIOSITA'	
		CLIVAGGIO	
INCLINAZIONE (°)			
DIREZIONE (*)			
SPESORE (cm)			
CARATTERISTICHE DISCONTINUITA'	TIPO	FAGLIA	
		FRATTURA	
	G.IAC. LOCALIZZ.	PIEDRITTO SX	
		PIEDRITTO DX	
	GEOMET.	ENTRAMBI	
		ANDAMENTO IPOTETICO	
	RIEMP.	INCLINAZIONE (°)	
		DIREZIONE (*)	
		APERTA	
		CHIUSA	
SPESORE (cm)			
PROGETTO (cm)			
CEMENTATO			
PLASTICO			
SCIOLTO			
ACQUA	JRC		
	JCS (Mpa)		
	ASSENTE		
	STILLICIDIO		
DISTACCHI	Q < 1L/sec		
	Q > 1L/sec		
	ASSENTI		
	PIEDRITTO SX		
OSSERVAZIONI	PIEDRITTO DX		
	CALOTTA		
	V < 0.6mc		
	0.6mc < V < 1.0mc		
CONSOLIDAMENTI	V > 1.0mc		
	ASSENTI		
	RETE ELETTROSALDATA		
	CENTINE		
	SPRITZ-BETON		
	CHIODI SX		
	CHIODI DX		
	CHIODI CALOTTA		
	VTR FRONTE (N°)		
	VTR CONTORNO (N°)		
PRETAGLIO (sp. cm)			
J.G. CONTORNO			
J.G. FRONTE			
INFILAGGI			
DRENAGGI (N°)			

RILIEVO PITTORICO DEL FRONTE



LEGENDA GEOLOGICA:

<input type="checkbox"/>	.....
<input type="checkbox"/>	.....
<input type="checkbox"/>	.....
<input type="checkbox"/>	.....

DESCRIZIONE:

.....  
 .....  
 .....  
 .....  
 .....  
 .....  
 .....





