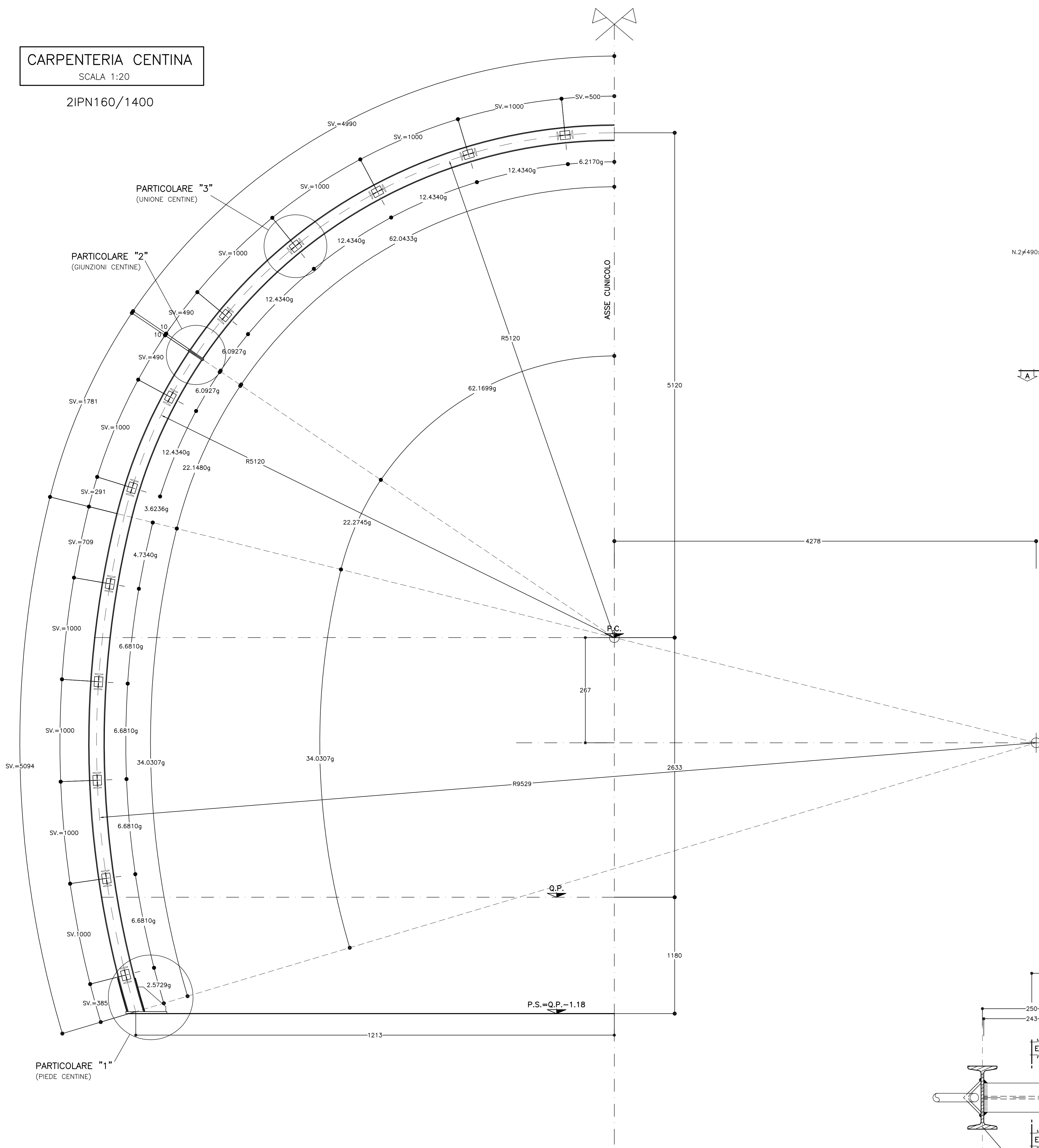


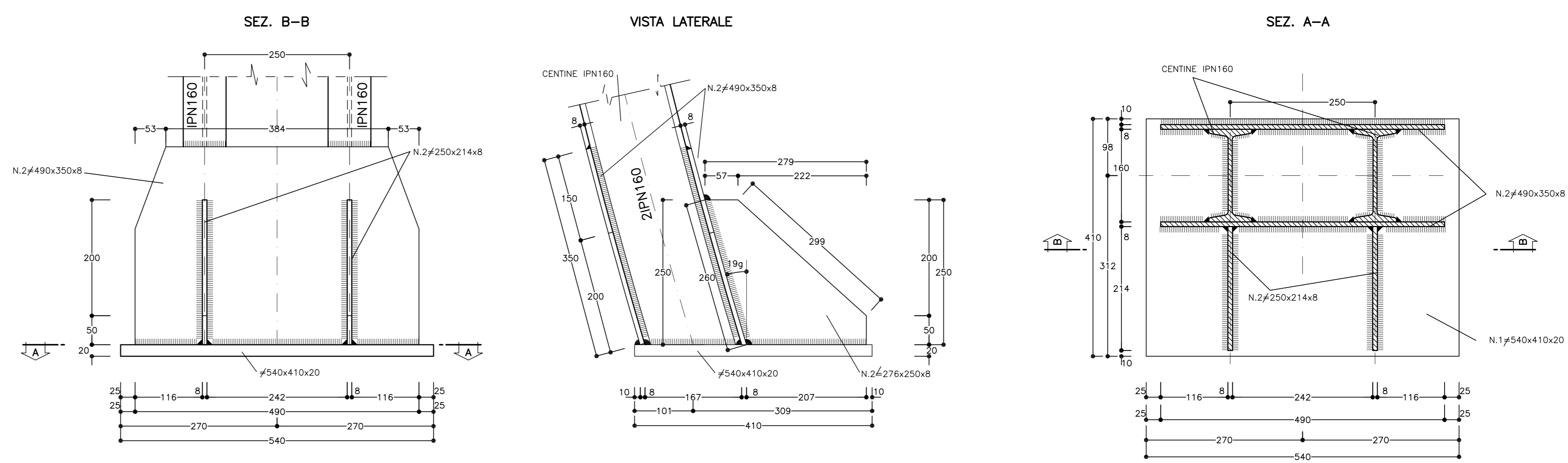
CARPENTERIA CENTINA
SCALA 1:20

2IPN160/1400



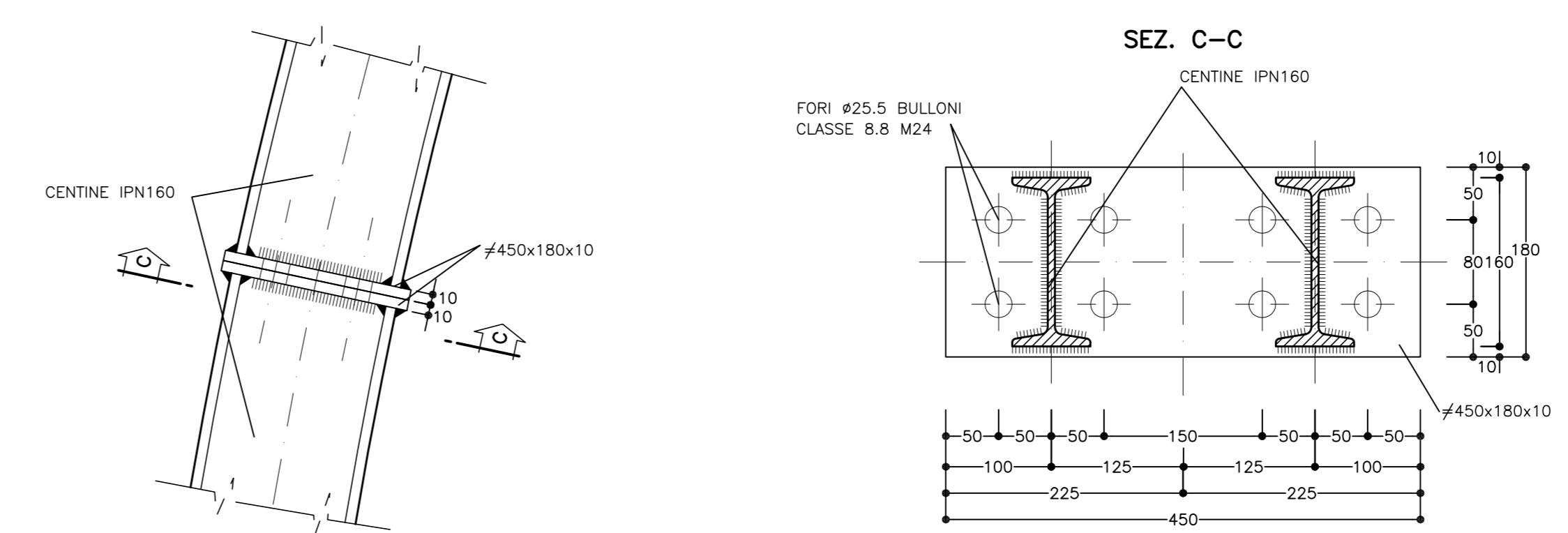
PARTICOLARE "1"
SCALA 1:5

PIEDE CENTINE



PARTICOLARE "2"
SCALA 1:5

GIUNZIONI CENTINE



PARTICOLARE "3"
SCALA 1:5

UNIONE CENTINE

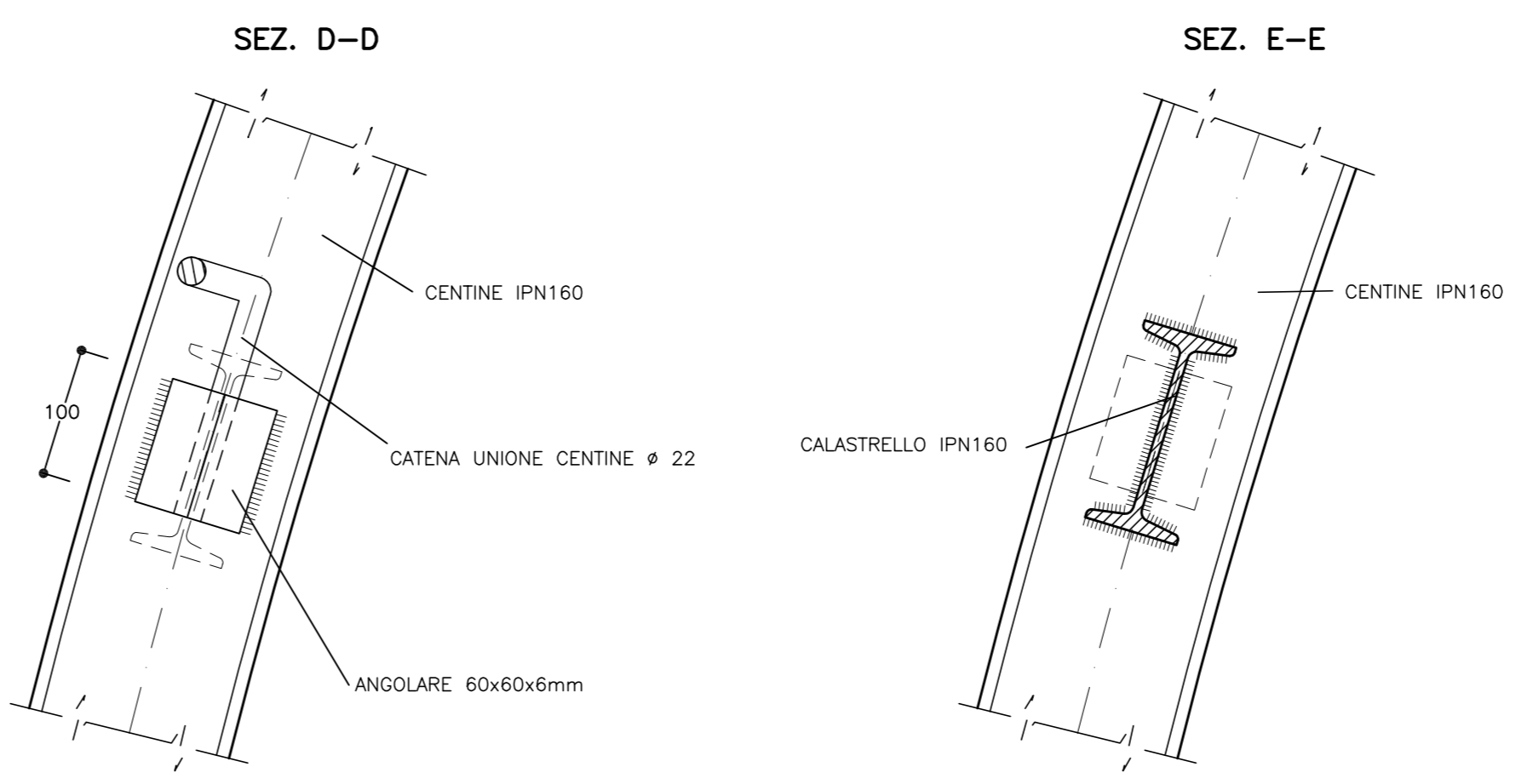
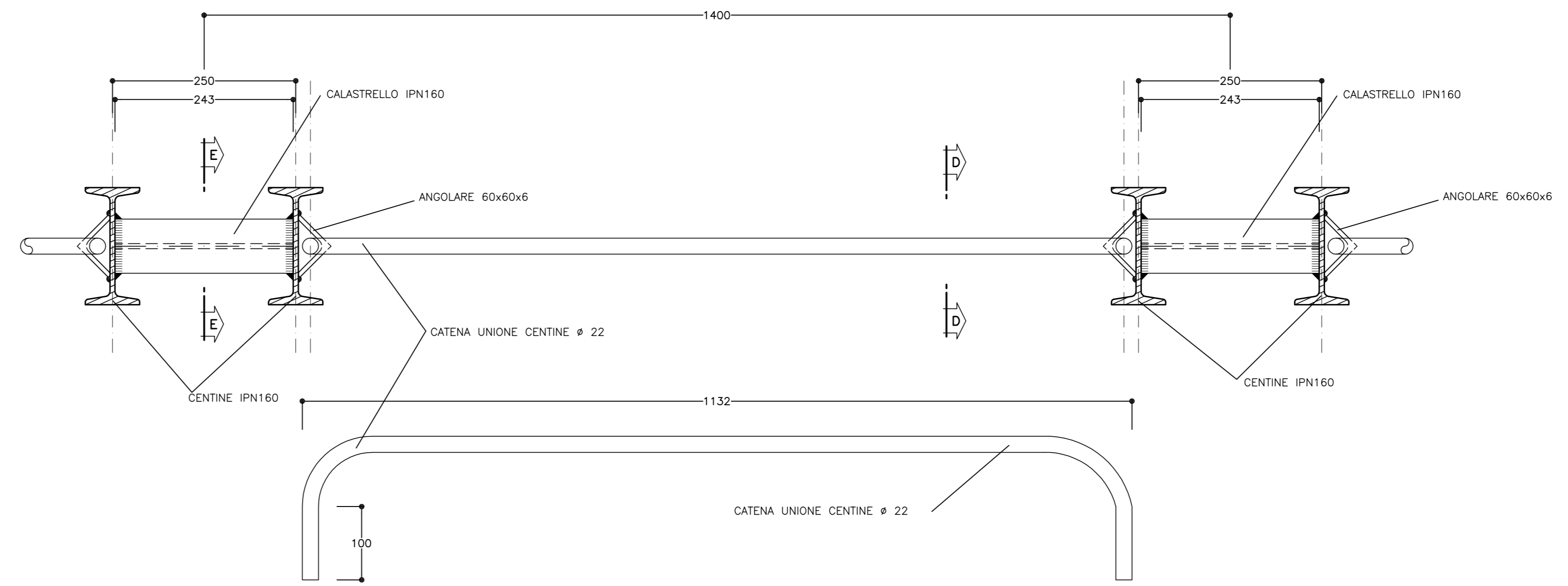


TABELLA MATERIALI

ACCIAIO CENTINE/PROFILATI	S275J2 o superiore
ACCIAIO PIASTRE	S275J2 o superiore
ACCIAIO CATENE CENTINE	B450C
BULLONI PIASTRE UNIONE CENTINE	Classe 8.8
ACCIAIO FAZZOLETTI	S275J2 o superiore
SALDATURE	CORDONE D'ANGOLO A SINGOLA PASSATA
TIPO	(SALVO DOVE DIVERSAMENTE INDICATO)
DIMENSIONI	
STRUTTURE PRIMARIE	$S1 > S2$ $Z = 0.7 \times S2$
STRUTTURE SECONDARIE	$S1 > S2$ $Z = 0.5 \times S2$
PROFILI UNIONE CENTINE	$Z = 4.0 \text{ mm}$

NOTE:

PER TUTTO QUANTO NON INDICATO SI FACCIÀ RIFERIMENTO AL CAPITOLATO OPERE CIVILI ELABORATO DI RIFERIMENTO "OPERE DI LINEA-CARATTERISTICHE DEI MATERIALI E NOTE" (051006CVT00000002A)
PER TUTTI I DETTAGLI D'IMPERMEABILIZZAZIONE SI VEDA L'ELABORATO RELATIVO

NOTE

- LE MISURE E GLI SVILUPPI DELLE CENTINE SONO CALCOLATI RISPETTO AI LORO ASSI, AL NETTO DELLE PIASTRE.
- LE MISURE SONO ESPRESSE IN MILLISECCHI.
- PER LE TOLLERANZE DI COSTRUZIONE VEDI RELAZIONE TECNICA.
- EVENTUALI DIFFERENZE TRA LE MISURE TOTALI E LE SOMMATORIE DELLE MISURE PARZIALI SONO DOVUTE AGLI ARROTONDAMENTI AUTOMATICI DI AUTOCAD.

LEGENDA

P.C. = PIANO DEI CENTRI
Q.P. = QUOTA PROGETTO
Q.S. = QUOTA SCAVO

COMMITTENTE:
RFI
RILE FERROVIARIA ITALIANA
GRUPPO FERROVIE DELLO STATO ITALIANE

ALTA SORVEGLIANZA:
ITALFERR
GRUPPO FERROVIE DELLO STATO ITALIANE

GENERAL CONTRACTOR:
COCI
Consorzio Costruzioni Integrati Valchi

INFRASTRUTTURE FERROVIARIE STRATEGICHE DEFINITE DALLA
LEGGE OBIETTIVO N.443/01

TRATTA A.V./A.C. TERZO VALICO DEI GIOVI
PROGETTO ESECUTIVO

FINESTRA POLCEVERA
Galleria naturale
Sezione Tipo B0-L
Carpenteria centina

GENERAL CONTRACTOR
Consorzio
Cociv
Ing. G. Giugnotti

DIRETTORE LAVORI

SCALA:
1:20-1:5

COMMESSA	LOTTO	FASE	ENTE	TIPO DOC.	OPERAZIONE	PROGE.	REV.
IG51	01	E	CV	BZ	GN15EX	002	A

PROGETTAZIONE

Rev.	Descrizione emissione	Redatto	Data	Verificato	Data	Progettista	Data	IL PROGETTISTA
A00	Prima emissione	Cociv	17/09/2012	Ing. F. Colli	18/09/2012	E. Pignatelli	21/09/2012	Ing. E. Ghislandi

In Elab. Nome File: ipn160x1400_mstr000000 CUP: F51H000000000000