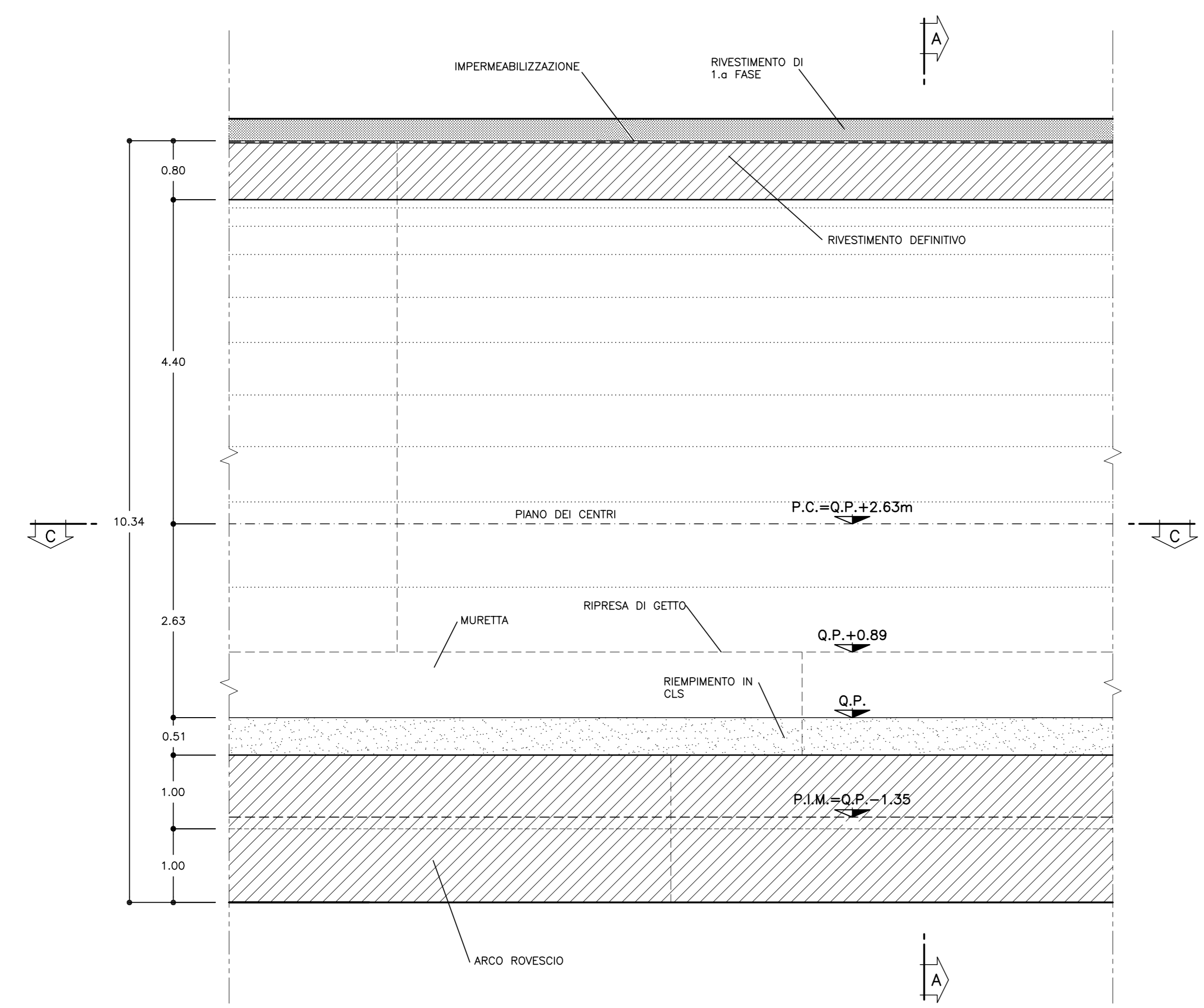
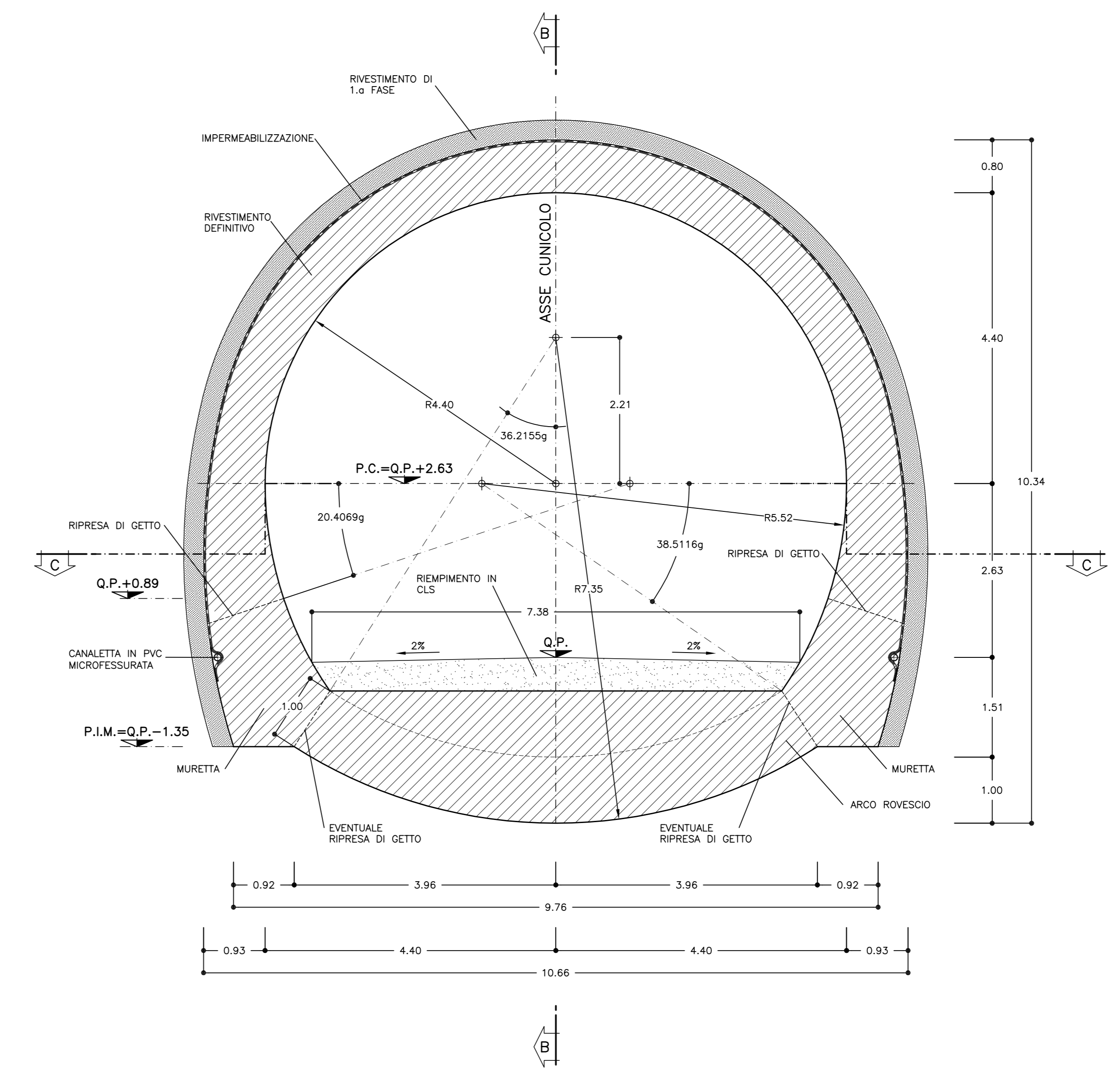


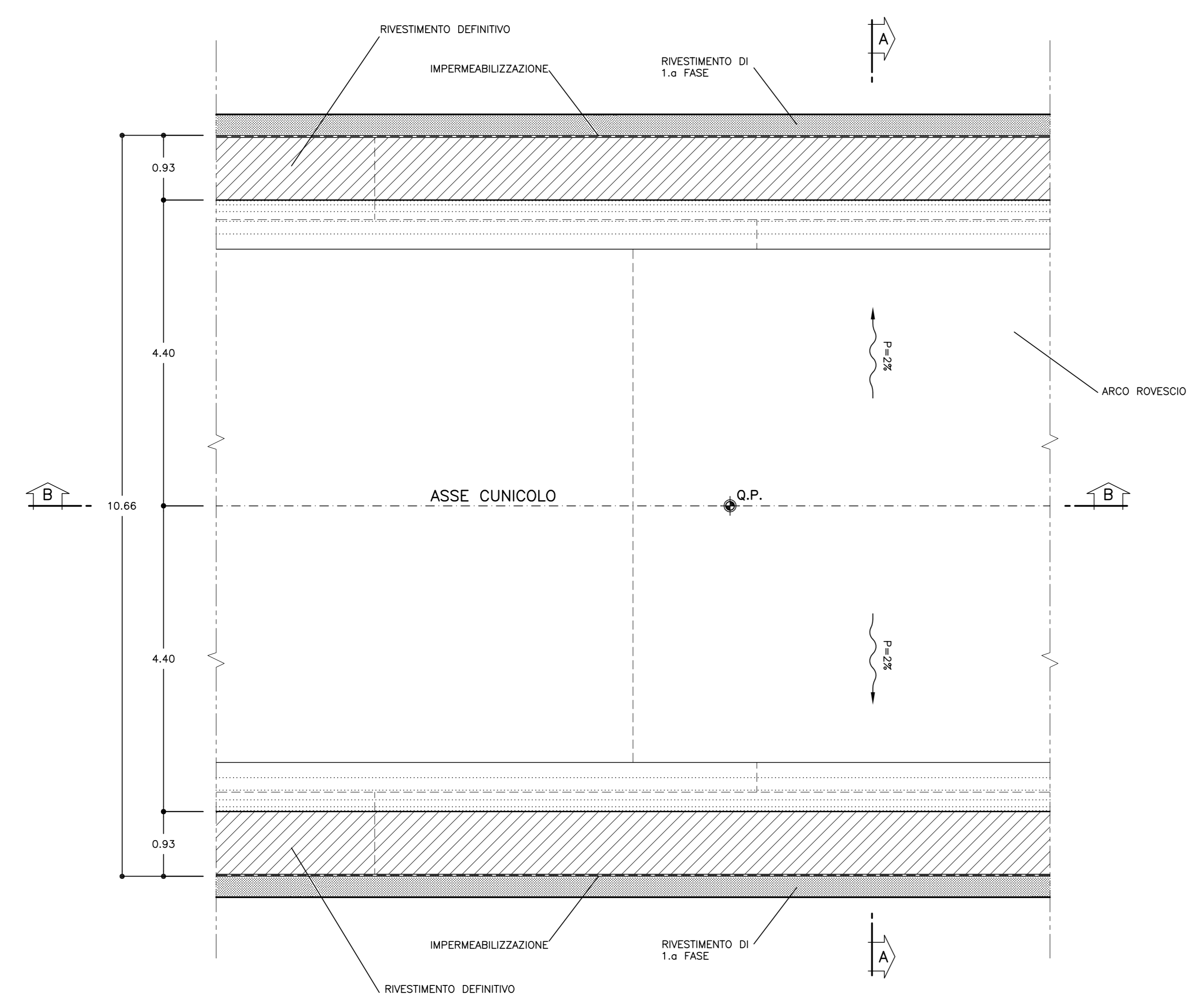
SEZIONE B-B
SCALA 1:50
PROFILO LONGITUDINALE



SEZIONE A-A
SCALA 1:50
SEZIONE TRASVERSALE



SEZIONE C-C
SCALA 1:50
PIANTA



PARTICOLARE MURETTA
SCALA 1:20

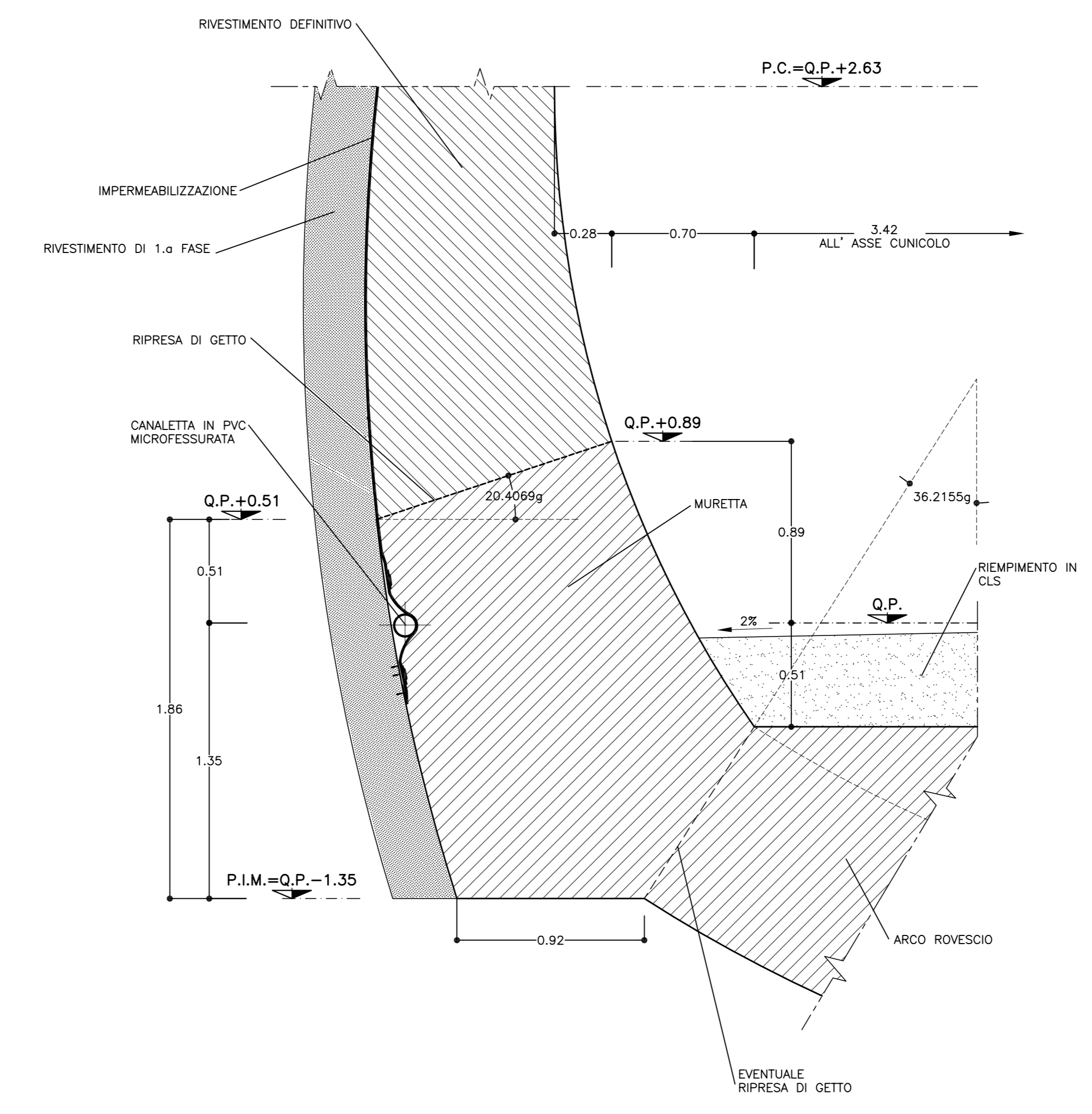


TABELLA MATERIALI	
ACCIAIO	
ACCIAIO ARMATURE	B450C
RETE ELETTROSALDATA	B450C
CLS	(con riferimento al CAPITOLATO DI COSTRUZIONE OPERE CIVILI)
CALOTTA E PIEDRITTI (*)	C25/30, X0, S4 (**)
	Classe contenuto cloruri Cl. 1.0 (**)
	Diametro massimo aggregati 32mm
ARCO ROVESCIO	C25/30, X0, S3 (**)
	Classe contenuto cloruri Cl. 1.0 (**)
	Diametro massimo aggregati 32mm
MAGRONE DI PULIZIA	C12/15

(*) LA RESISTENZA MINIMA A COMPRESSIONE DEL CALCESTRUZZO DI RIVESTIMENTO DI CALOTTA ALL'ATTO DEL DISARMO DEVE ESSERE >= 8 MPa.
(**) IN CASO DI SEZIONI ARMATE LA CLASSE SARA' XC2. Classe contenuto cloruri Cl. 0.4

NOTA: PER TUTTO QUANTO NON INDICATO SI FACCA RIFERIMENTO AL CAPITOLATO OPERE CIVILI ELABORATO DI RIFERIMENTO: "OPERE DI LINEA-CARATTERISTICHE DEI MATERIALI E NOTE" (CIS/1052V7T000000024)
PER TUTTI I DETTAGLI D'IMPERMEABILIZZAZIONE SI VEDA L'ELABORATO RELATIVO

NOTE	
- PER LE TRATTE DI APPLICAZIONE DELLE SEZIONI TIPO SI VEDA IL PROFILO GEOMECCANICO.	
- PER LE CARATTERISTICHE DEI MATERIALI, LE SPECIFICHE E LE FASI COSTRUTTIVE SI RIMANDA ALLA TAVOLA "FASI ESECUTIVE, SCAVI E CONSOLIDAMENTI"	
- EVENTUALI DIFFERENZE TRA LE MISURE TOTALI E LE SOMMATORIE DELLE MISURE PARZIALI SONO DOVUTE AGLI ARROTONDAMENTI AUTOMATICI DI AUTOCAD.	

LEGENDA	
P.C.	= PIANO DEI CENTRI
Q.P.	= QUOTA PROGETTO
P.I.M.	= PIANO DI IMPOSTA MURETTE

COMMITTENTE:
RFI
RETE FERROVIARIA ITALIANA
GRUPPO FERROVIE DELLO STATO ITALIANE

ALTA SORVEGLIANZA:
ITALFERR
GRUPPO FERROVIE DELLO STATO ITALIANE

GENERAL CONTRACTOR:
COCIV
Consorzio Costruttori Integrati Valchi

INFRASTRUTTURE FERROVIARIE STRATEGICHE DEFINITE DALLA LEGGE OBIETTIVO N.443/01
TRATTA A.V./A.C. TERZO VALICO DEI GIOVI
PROGETTO ESECUTIVO

FINESTRA POLCEVERA
Galleria naturale
Sezione Tipo B1
Carpenteria

GENERAL CONTRACTOR Consorzio Cociv Ing. G. Giorgianni	DIRETTORE LAVORI	SCALA: 1:50 - 1:20
---	------------------	-----------------------

COMMESSA	LOTTO	FASE	ENTE	TIPO DOC.	OPERADISCIPLINA	PROGE.	REV.
I G 5 1	0 1	E	C V	B Z	G N 1 5 E X	0 0 5	A

Rev.	Descrizione emissione	Redatto	Data	Verificato	Data	Progettista	Data	IL PROGETTISTA
A00	Prima emissione	ROCCOL	17/09/2012	Ing. F. Colli	18/09/2012	E. Pignati	21/09/2012	Ing. E. Ghislandi

Nome File: 12318000
CUP: F51H0000000000