

CARPENTERIA CENTINA
SCALA 1:20

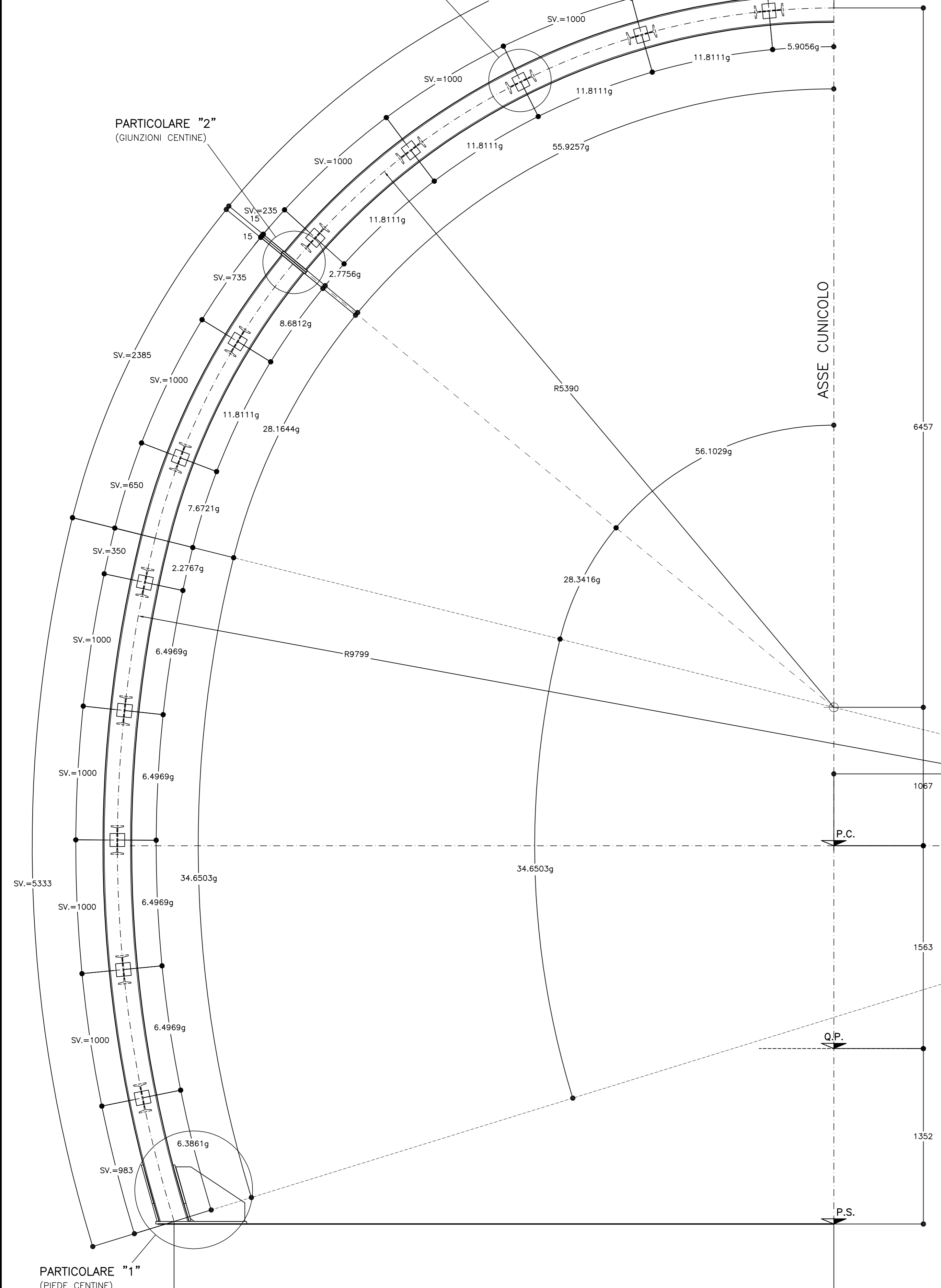
2IPN220/1200

PARTICOLARE "3"
(CATENE DI UNIONE)

PARTICOLARE "1"
SCALA 1:5

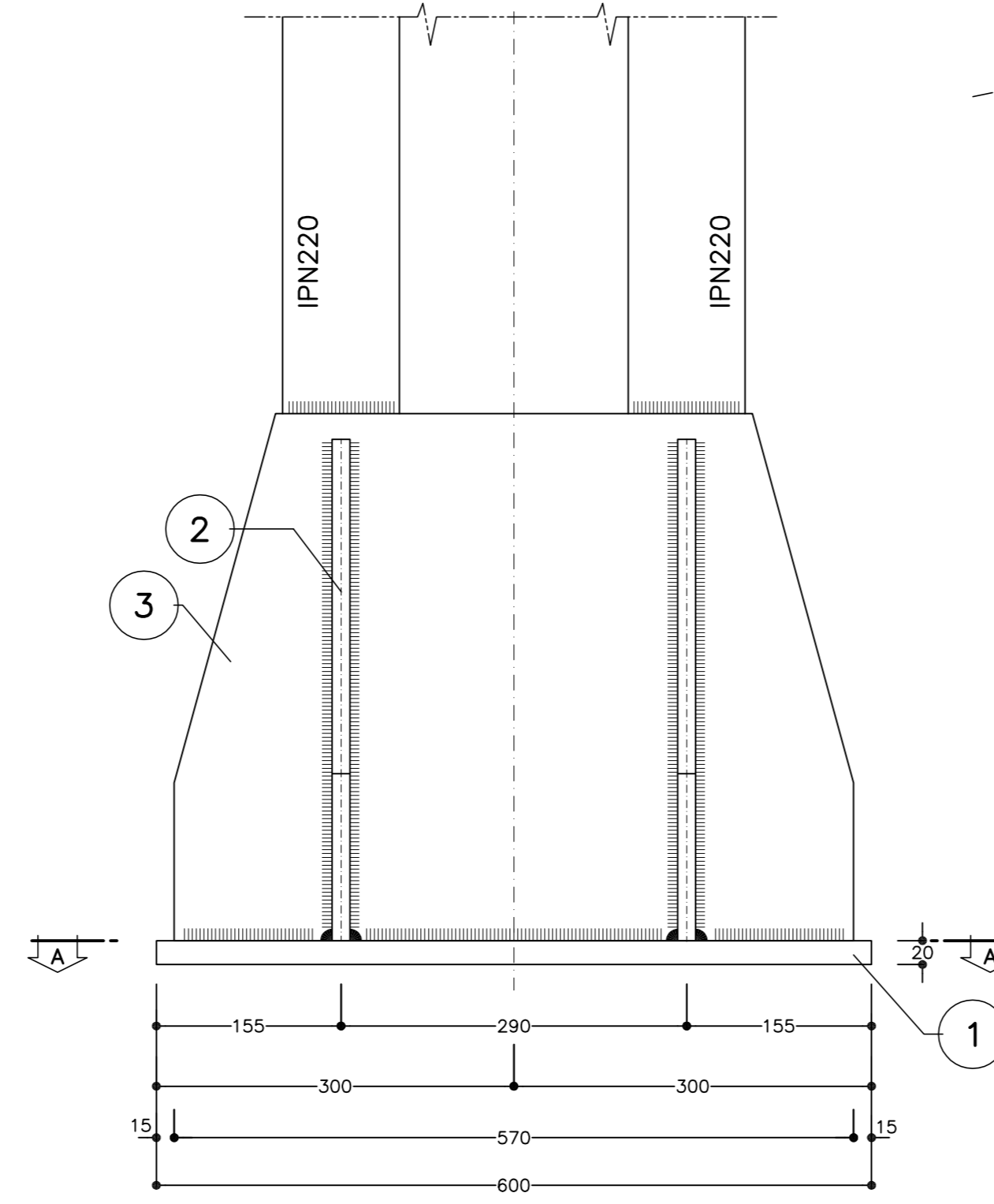
PIEDE CENTINE

ESPLOSO PIASTRE
SCALA 1:5

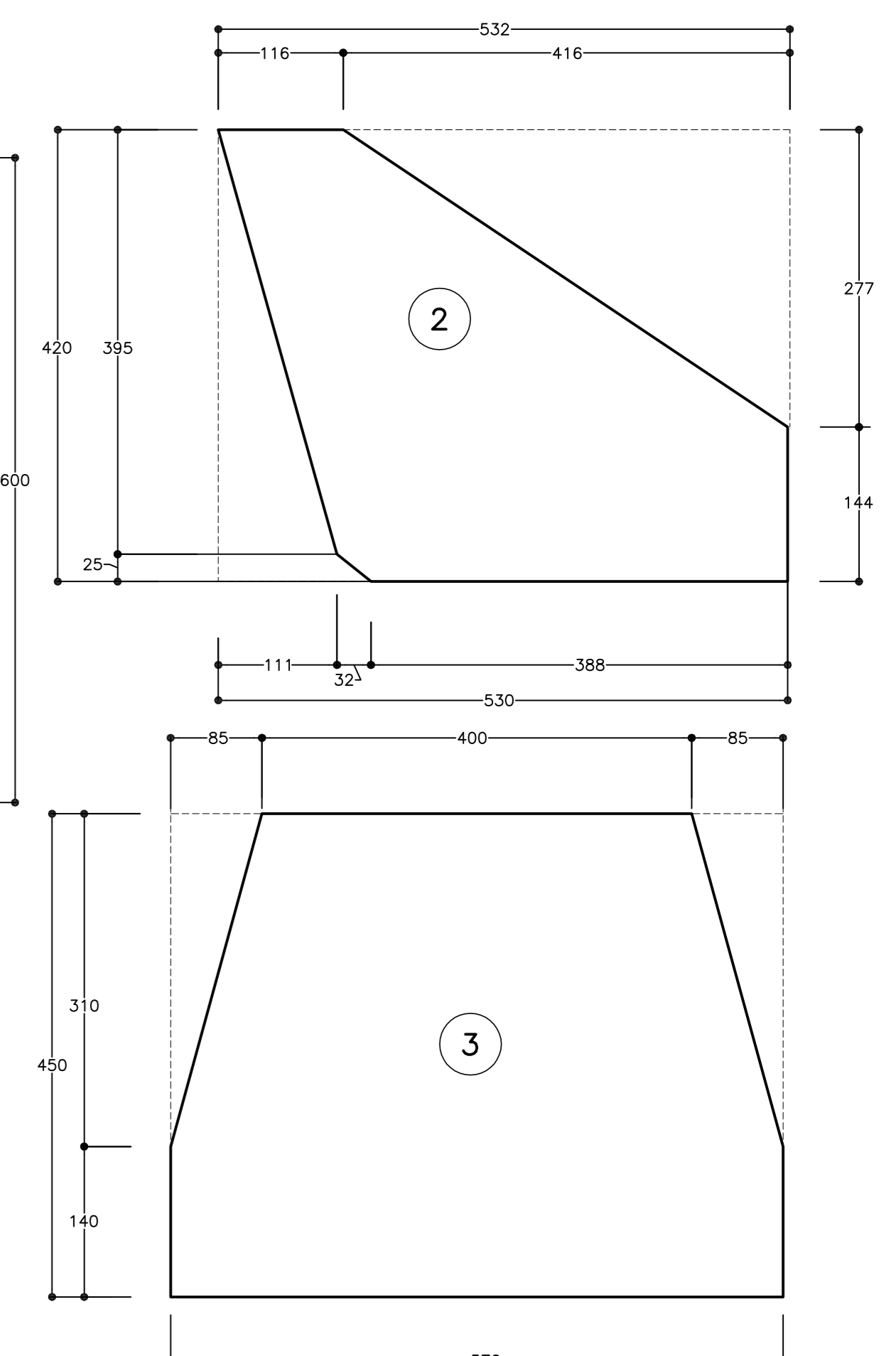
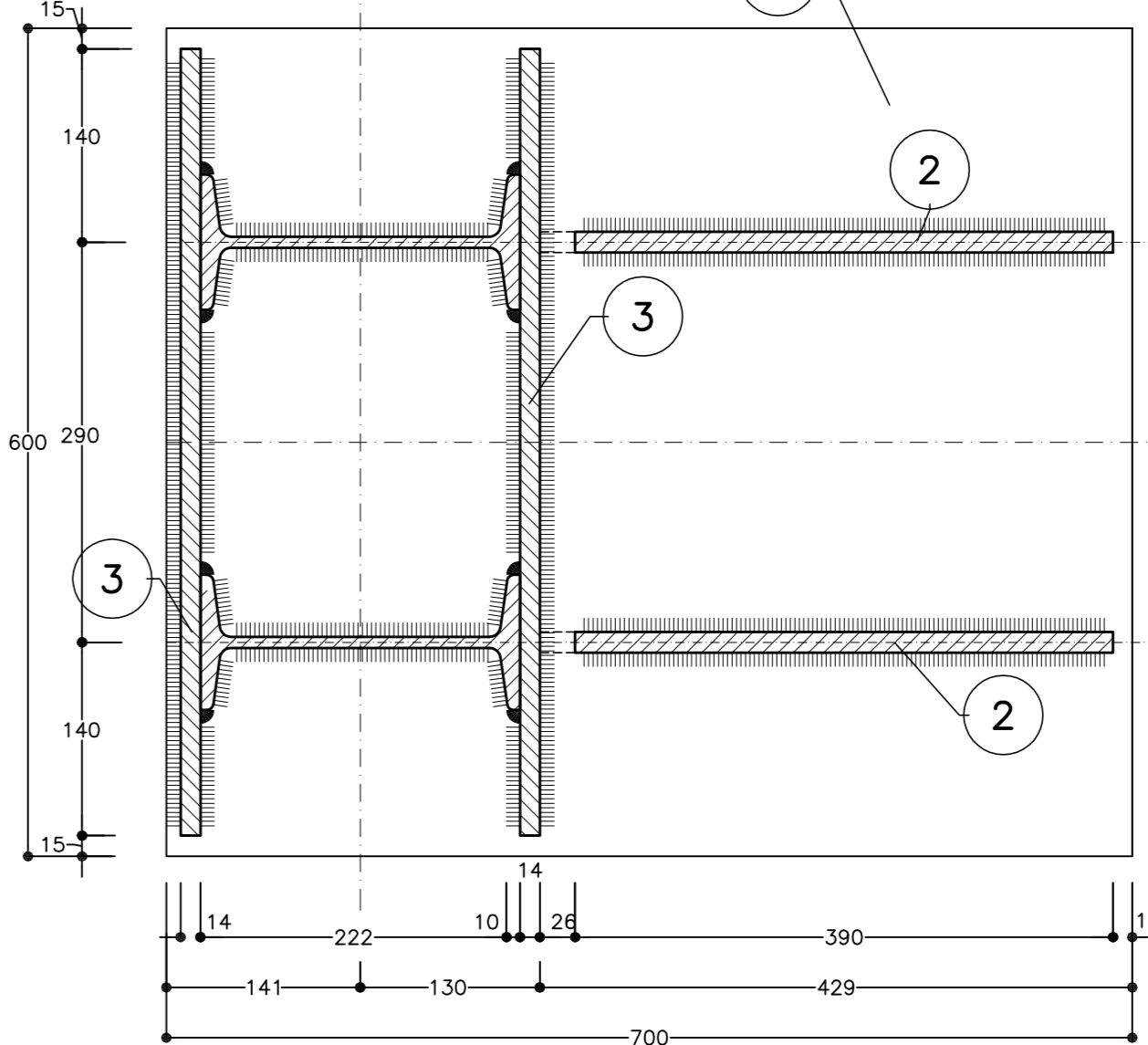


VISTA FRONTALE

VISTA LATERALE



SEZIONE A-A



PARTICOLARE "2"
SCALA 1:5

GIUNZIONI CENTINE

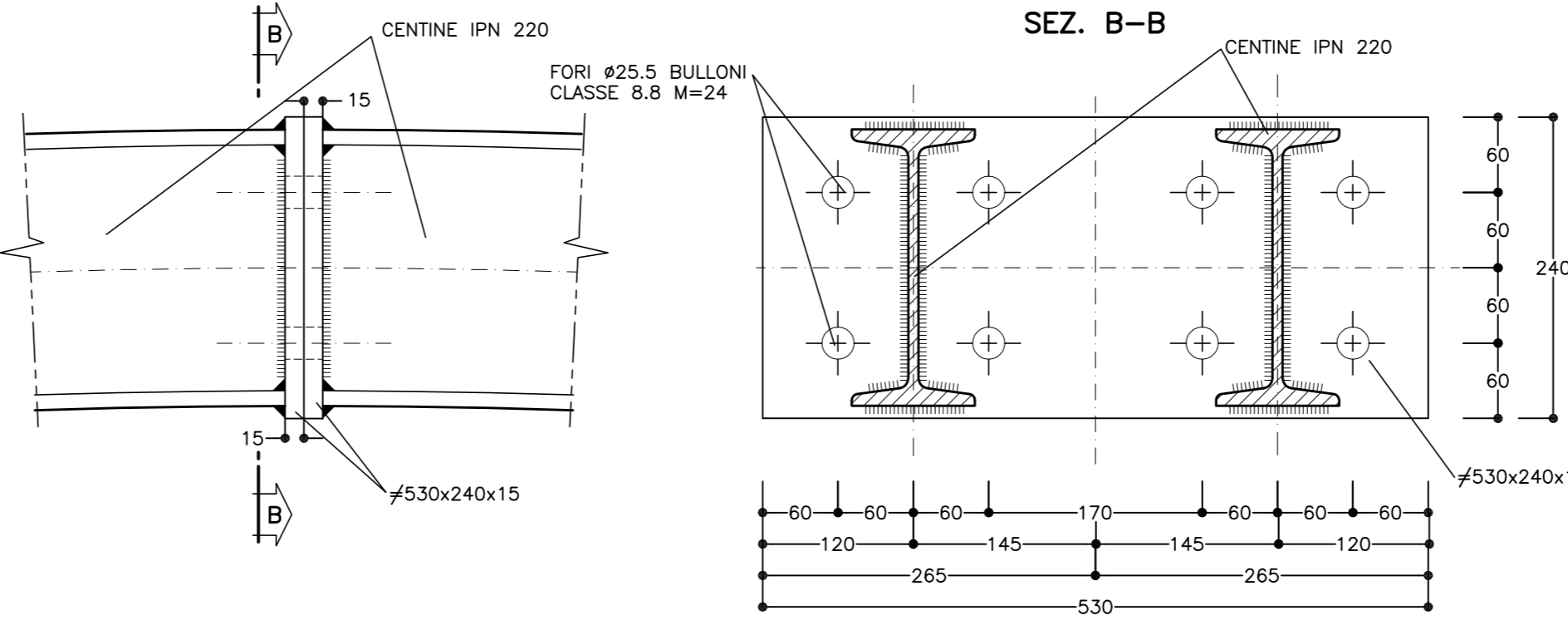


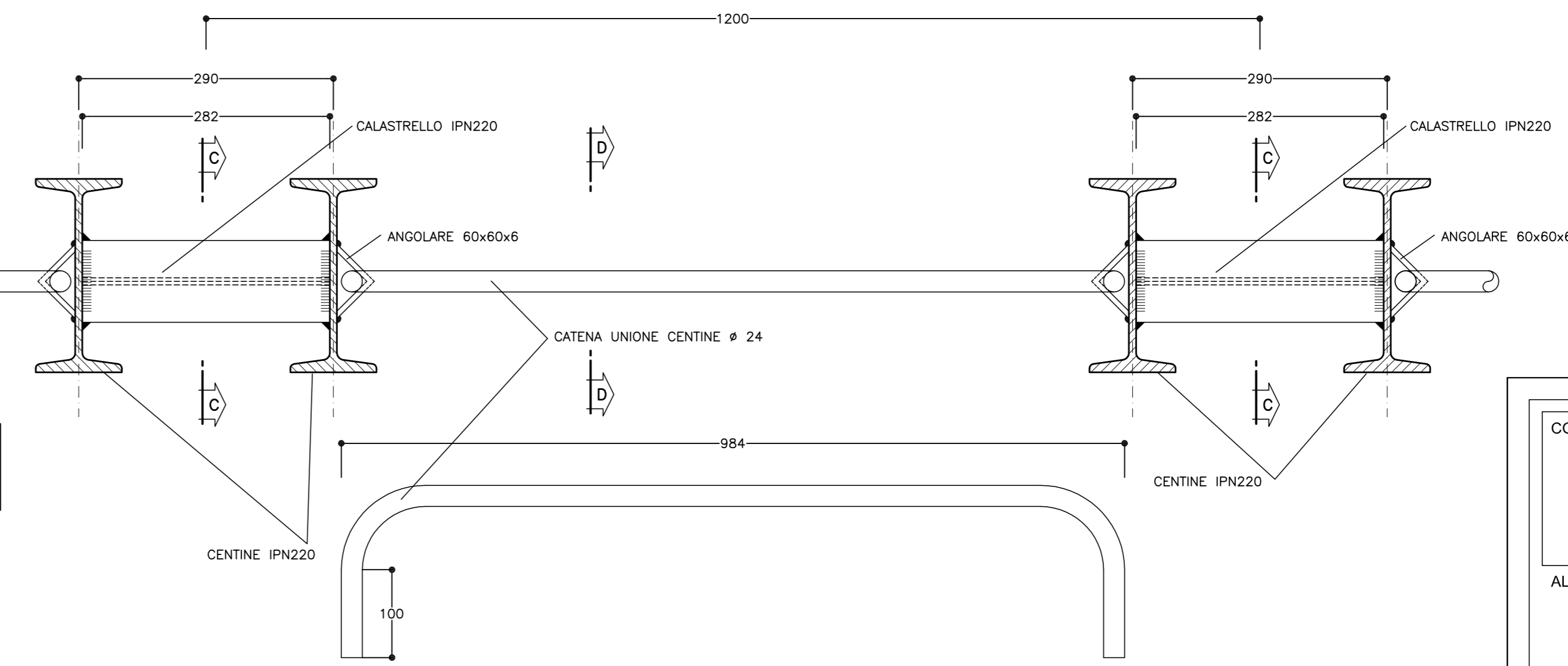
TABELLA PIASTRE (*1)		
1	n°1+1	700x600x20
2	n°2+2	VEDI ESPLOSO Sp=15
3	n°2+2	VEDI ESPLOSO Sp=15

(*1) QUANTITA' RIFERITE ALLA CENTINA COMPLETA

TABELLA MATERIALI	
ACCIAIO CENTINE/PROFILATI	S275J2 o superiore
ACCIAIO PIASTRE	S275J2 o superiore
ACCIAIO CATENE CENTINE	B450C
BULLONI PIASTRE UNIONE CENTINE	Classe 8.8
ACCIAIO FAZZOLETTI	S275J2 o superiore
SALDATURE	CORDONE D'ANGOLO A SINGOLA PASSATA
TIPO	(SALVO DOVE DIVERSAMENTE INDICATO)
DIMENSIONI	
STRUTTURE PRIMARIE	S1 > S2 Z = 0.7xS2
STRUTTURE SECONDARIE	S1 > S3 Z = 0.5xS2
PROFILI UNIONE CENTINE	Z = 4.0 mm
CATENE	
NOTE:	PER TUTTO QUANTO NON INDICATO SI FACCIAMO RIFERIMENTO AL CAPITOLATO OPERE CIVILI ELABORATO DI RIFERIMENTO "OPERE FUORI LINEA-VIABILITA'-CARATTERISTICHE DEI MATERIALI E NOTE" (G51100CVIT00000001A) PER TUTTI I DETTAGLI D'IMPERMEABILIZZAZIONE SI VEDA L'ELABORATO RELATIVO

PARTICOLARE "3"
SCALA 1:5

UNIONE CENTINE



PARTICOLARE "4"
SCALA 1:5

TESTA BULLONI AD ANCORAGGIO CONTINUO

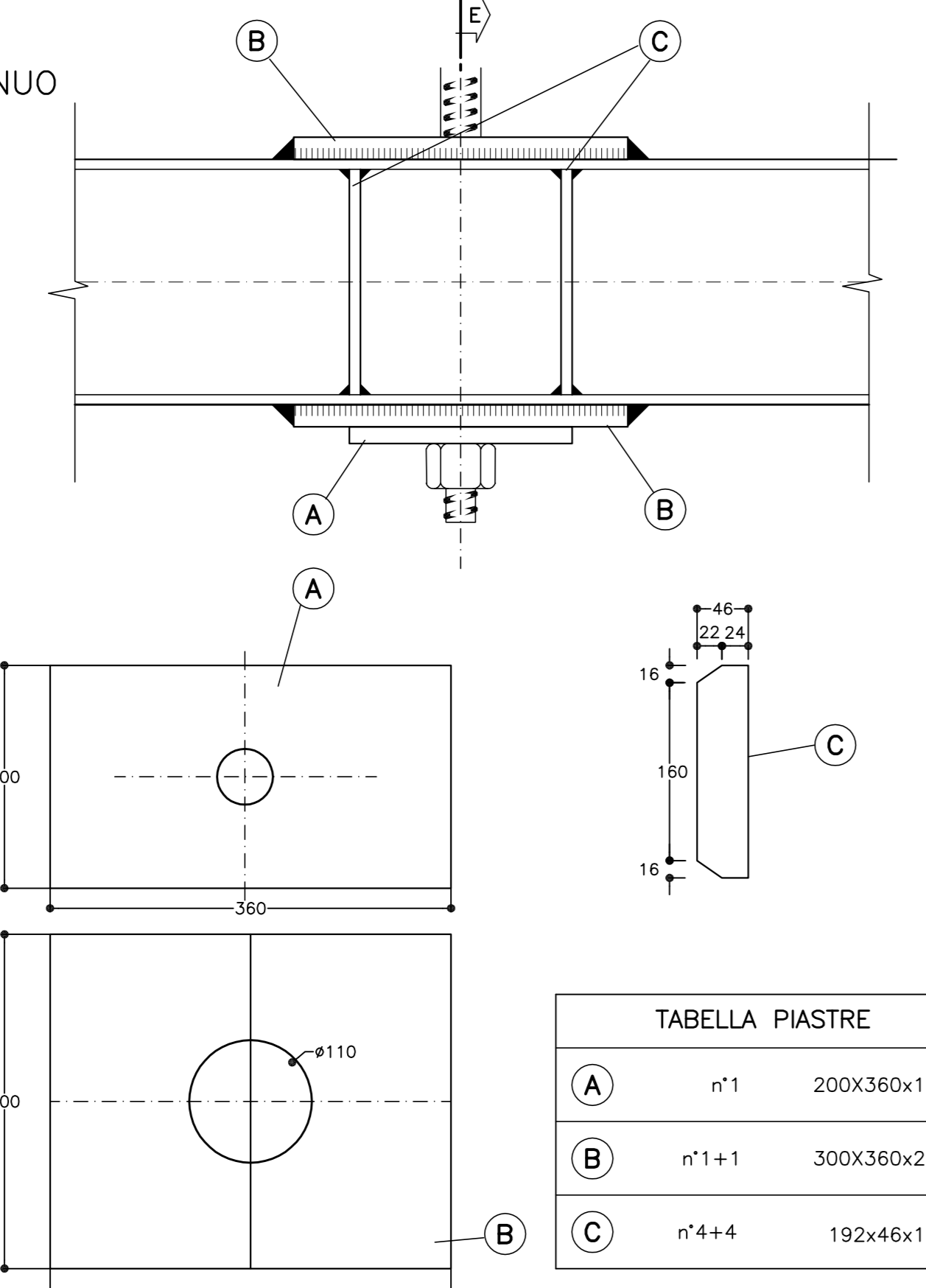
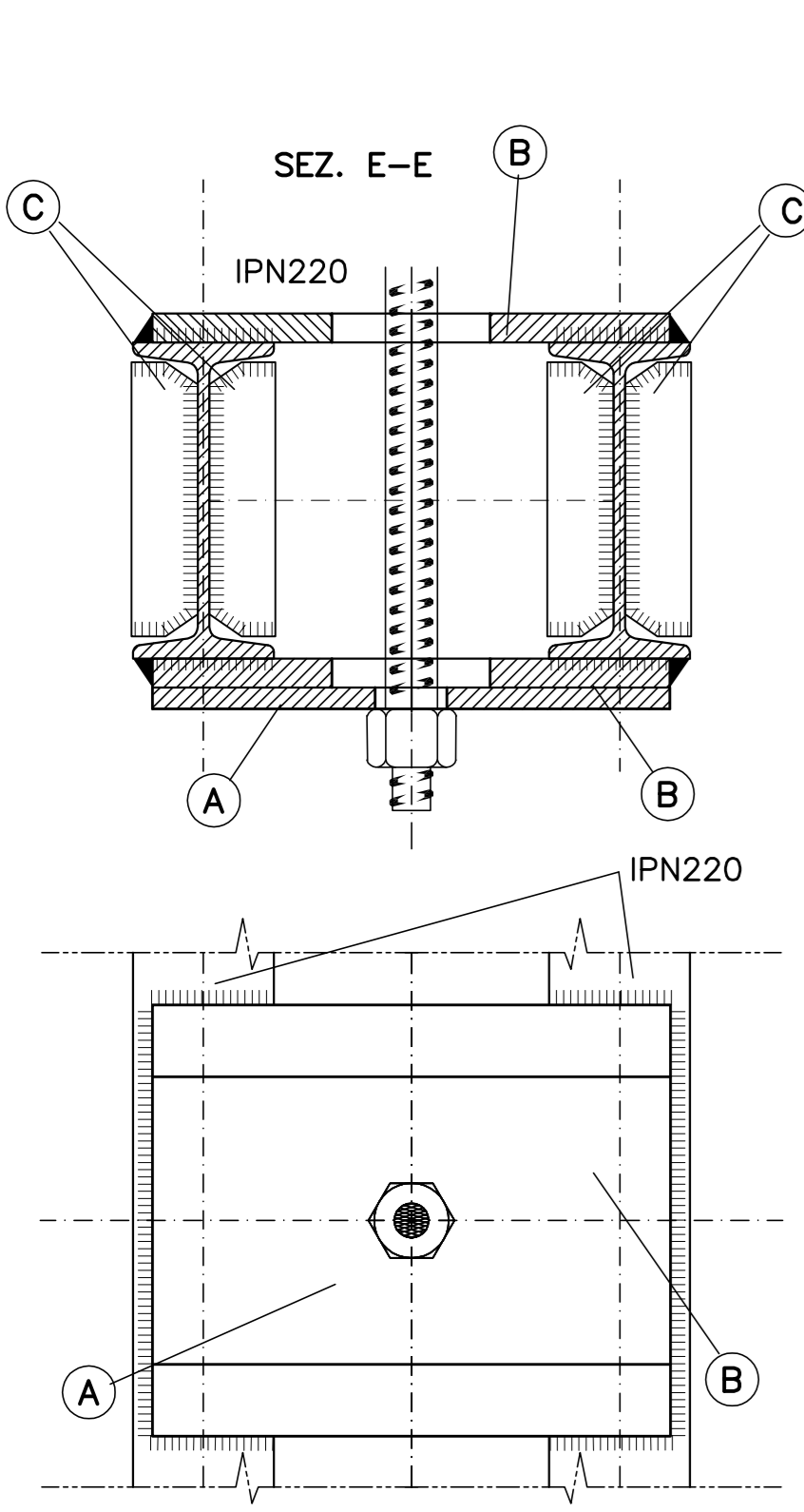


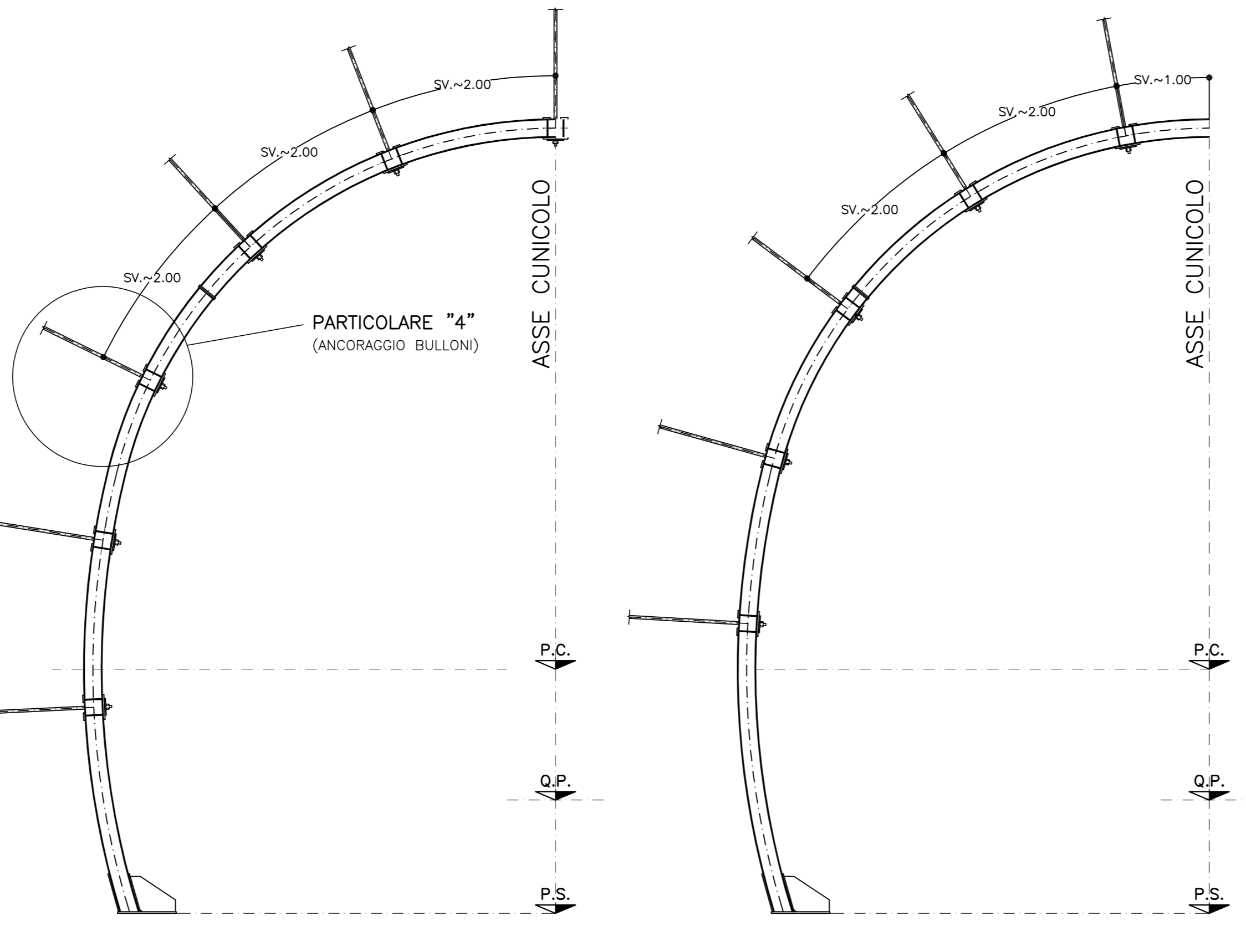
TABELLA PIASTRE		
A	n°1	200x360x15
B	n°1+1	300x360x20
C	n°4+4	192x46x10

CENTINA TIPO "A"
SCALA 1:50

BULLONI FILA DISPARI

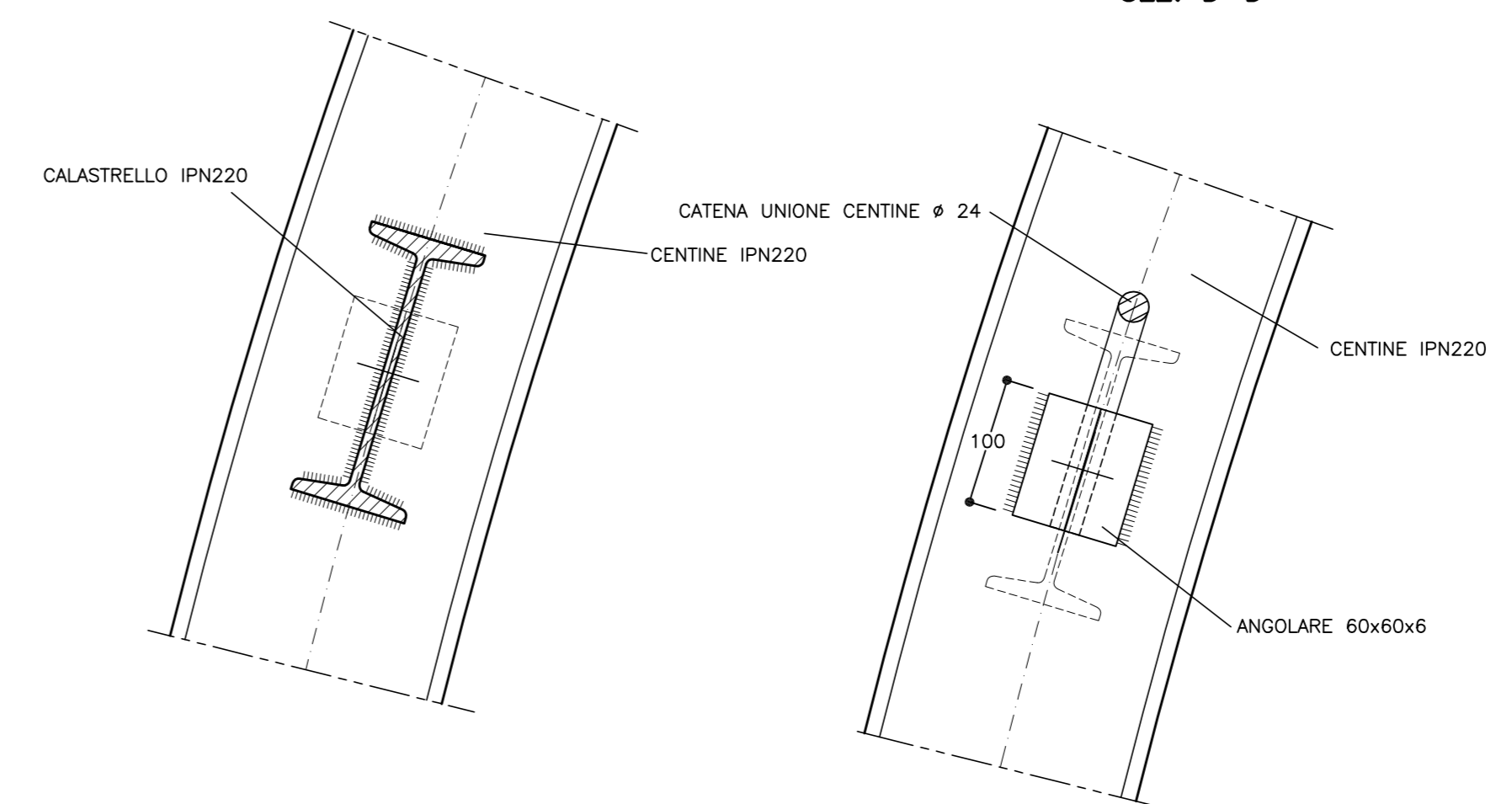
CENTINA TIPO "B"
SCALA 1:50

BULLONI FILA PARI



SEZ. C-C

SEZ. D-D



NOTE

- LE MISURE E GLI SVILUPPI DELLE CENTINE SONO CALCOLATI RISPETTO AI LORO ASSI, AL NETTO DELLE PIASTRE.
- LE MISURE SONO ESPRESSE IN MILLIMETRI.
- PER LE TOLLERANZE DI COSTRUZIONE VEDI RELAZIONE TECNICA.
- EVENTUALI DIFFERENZE TRA LE MISURE TOTALI E LE SOMMATORIE DELLE MISURE PARZIALI SONO DOVUTE AGLI ARROTONDAMENTI AUTOMATICI DI AUTOCAD.

LEGENDA

P.C. = PIANO DEI CENTRI
Q.P. = QUOTA PROGETTO
Q.S. = QUOTA SCAVO

COMMITTENTE: **RFI** RETE FERROVIARIA ITALIANA GRUPPO FERROVIE DELLO STATO ITALIANO

ALTA SORVEGLIANZA: **ITALFERR** GRUPPO FERROVIE DELLO STATO ITALIANO

GENERAL CONTRACTOR: **COCIV** Consorzio Costruzioni Integrati Valico

INFRASTRUTTURE FERROVIARIE STRATEGICHE DEFINITE DALLA LEGGE OBIETTIVO N.443/01

TRATTA A.V./A.C. TERZO VALICO DEI GIOVI
PROGETTO ESECUTIVO

FINESTRA POLCEVERA
Galleria naturale
Sezione Tipo B1
Carpenteria centina

COMMISSIONE	LOTTO	FASE	ENTE	TIPO DOC.	OPERAZIONE/DISCIPLINA	PROG.	REV.
I G 5 1	0 1	E	C V	B Z	G N 1 5 E X	0 0 6	A

Rev.	Descrizione emissione	Redatto	Data	Verificato	Data	Progettista	Data	IL PROGETTISTA
Ad	Prima emissione	ROCCO SOLI	17/09/2012	Ing. F. Colli	18/09/2012	E. Pignatelli	21/09/2012	Ing. E. Ghislandi

Nome File: 12318100
CUP: F51H00000000000