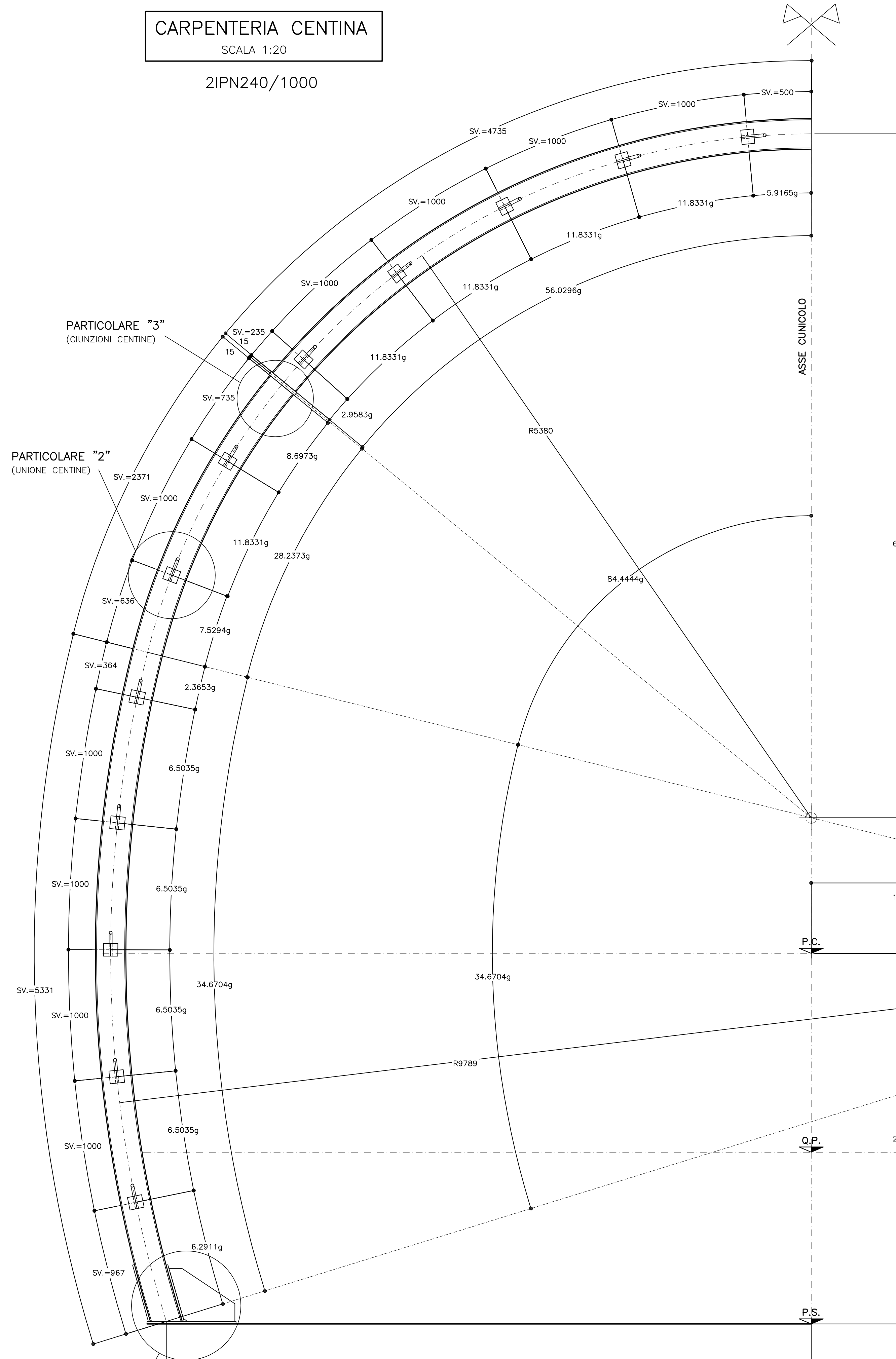
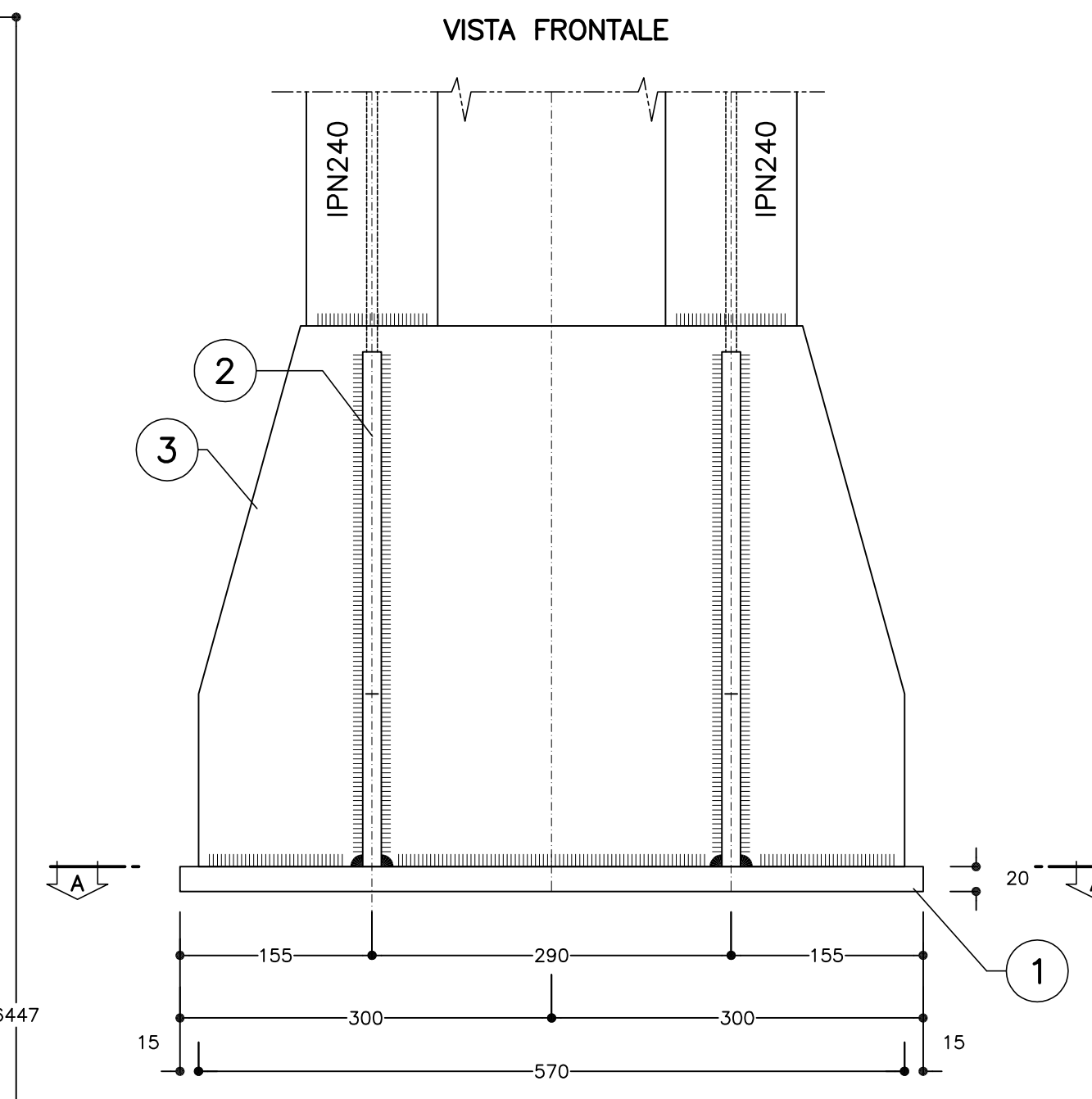


**CARPENTERIA CENTINA**  
SCALA 1:20

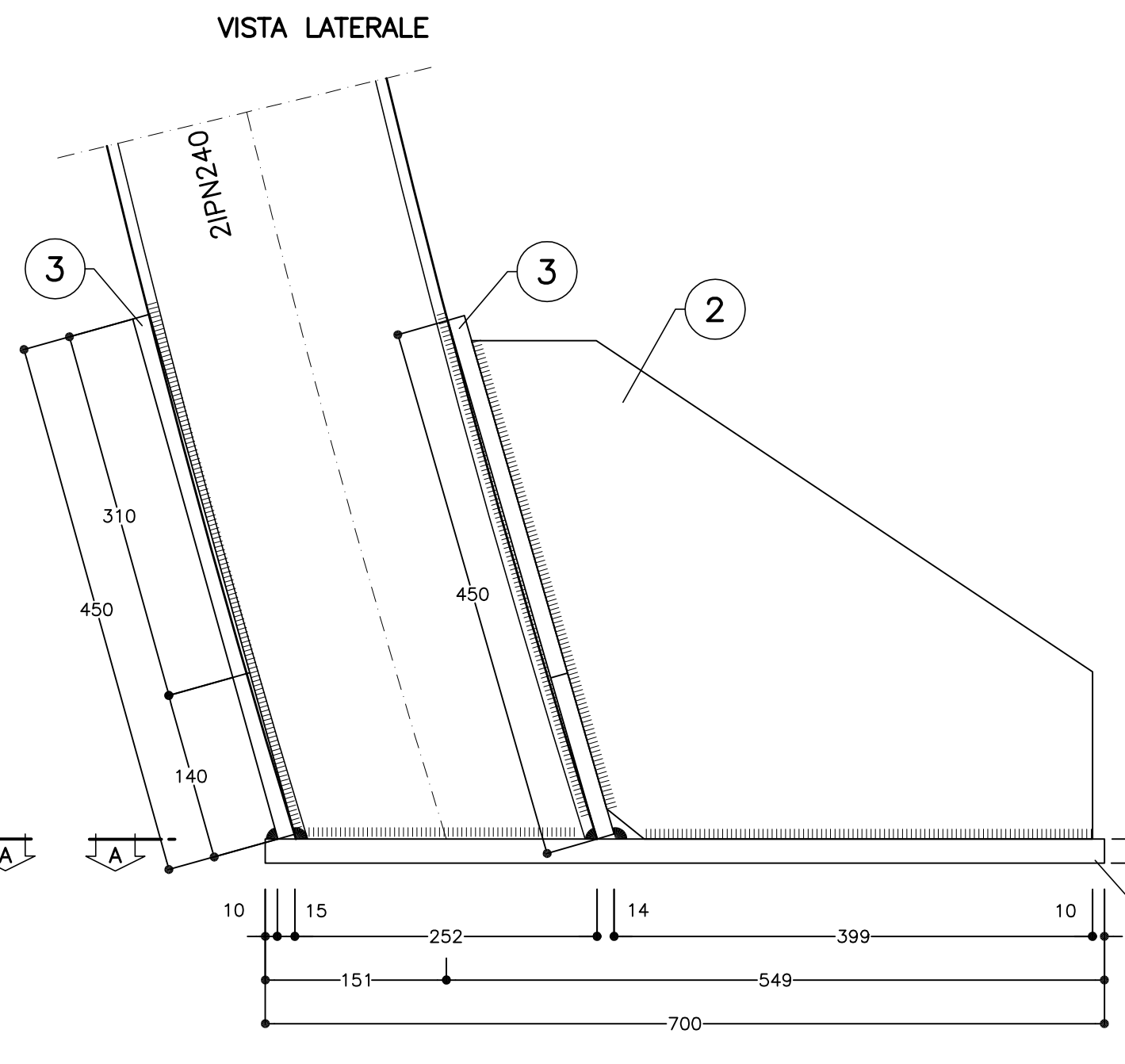
2IPN240/1000



**VISTA FRONTALE**

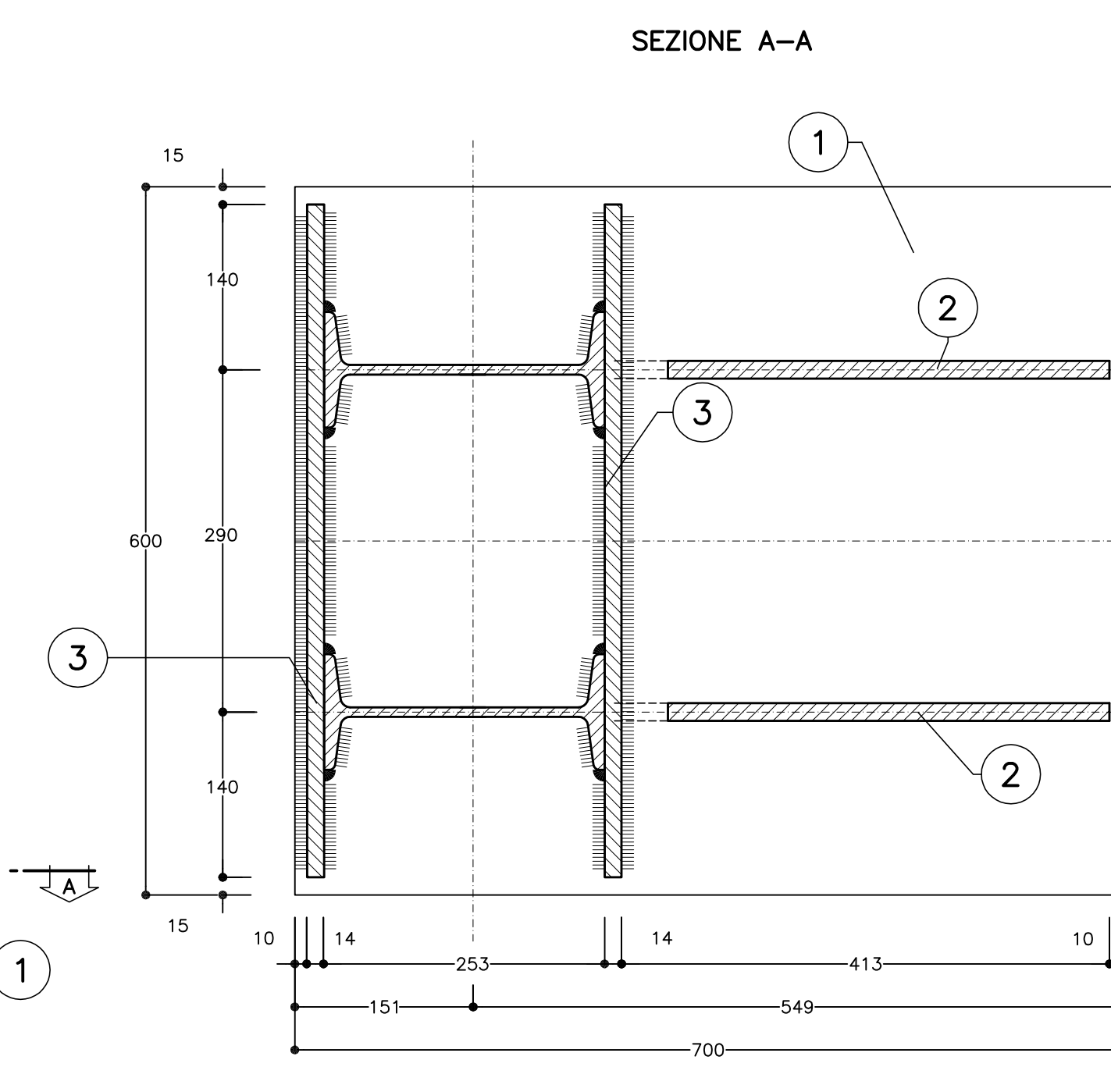


**VISTA LATERALE**

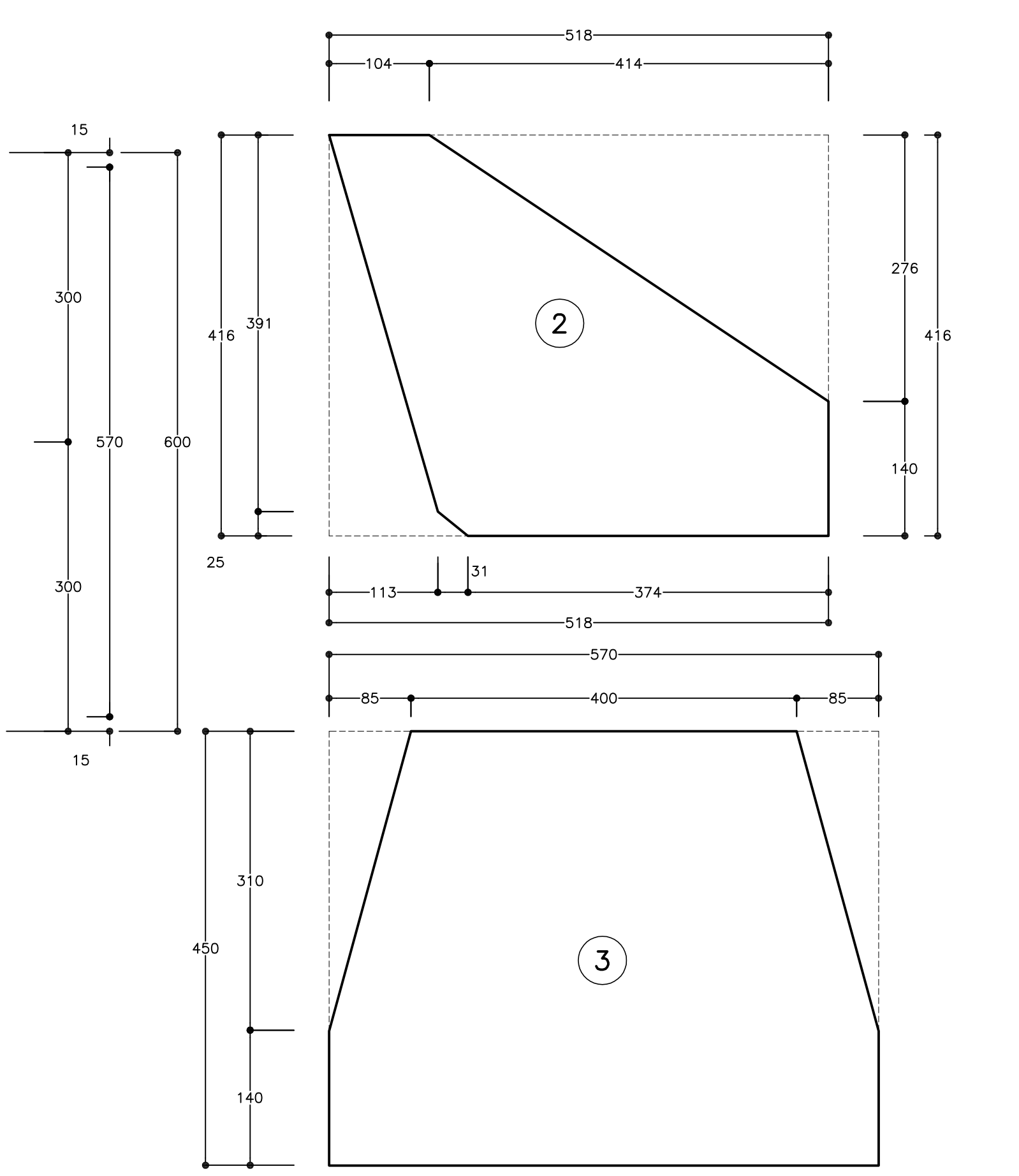


**PARTICOLARE "1"**  
SCALA 1:5

PIEDE CENTINE

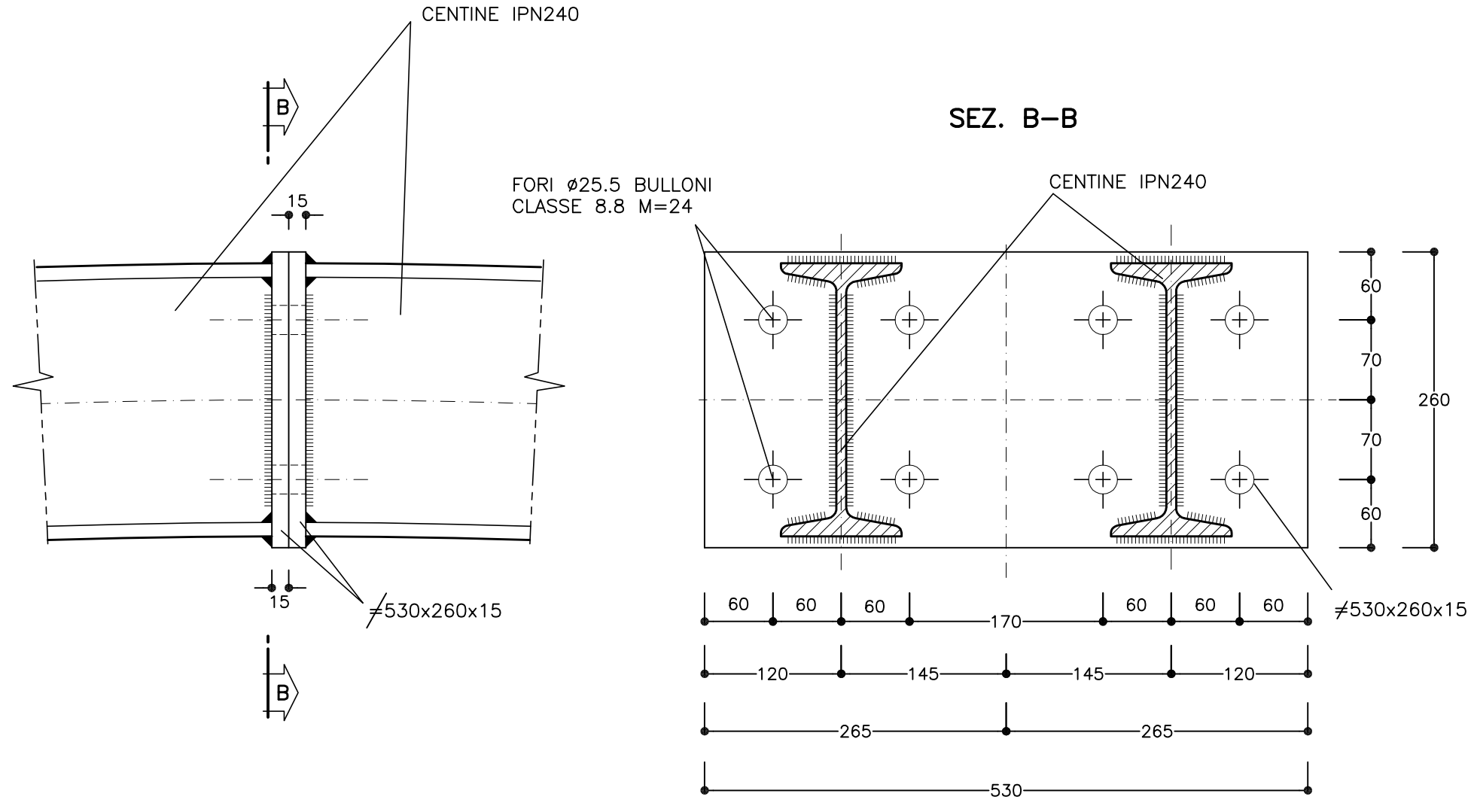


**ESPLOSO PIASTRE**  
SCALA 1:5



**PARTICOLARE "2"**  
SCALA 1:5

GIUNZIONI CENTINE



Numero	Quantità	Dimensioni
1	n°1+1	700x600x20
2	n°2+2	VEDI ESPLOSO Sp=15
3	n°2+2	VEDI ESPLOSO Sp=15
4	n°2+2	VEDI ESPLOSO Sp=15

ACCIAIO CENTINE/PROFILATI	S275J2 o superiore
ACCIAIO PIASTRE	S275J2 o superiore
ACCIAIO CATENE CENTINE	B450C
BULLONI PIASTRE UNIONE CENTINE	Classe 8.8
ACCIAIO FAZZOLETTI	S275J2 o superiore
SALDATURE	CORDONE D'ANGOLO A SINGOLA PASSATA
TIPO	(SALVO DOVE DIVERSAMENTE INDICATO)
DIMENSIONI	
STRUTTURE PRIMARIE	S1 > S2 Z = 0.7xS2
STRUTTURE SECONDARIE	S1 > S2 Z = 0.5xS2
PROFILI UNIONE CENTINE	Z = 4.0 mm

**NOTE**

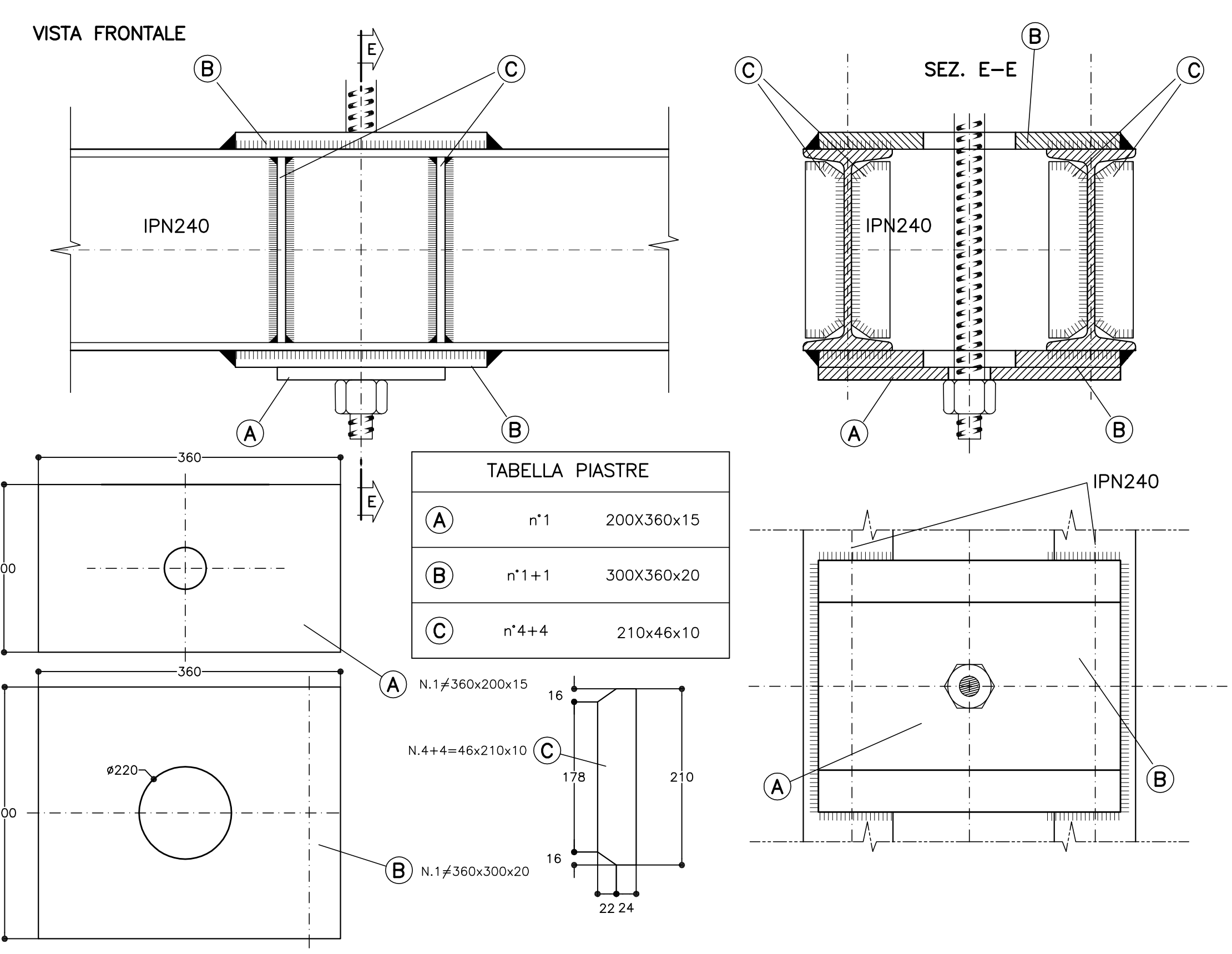
- LE MISURE E GLI SVILUPPI DELLE CENTINE SONO CALCOLATI RISPETTO AI LORO ASSI, AL NETTO DELLE PIASTRE.
- LE MISURE SONO ESPRESSE IN MILLIMETRI.
- PER LE TOLLERANZE DI COSTRUZIONE VEDI RELAZIONE TECNICA.
- EVENTUALI DIFFERENZE TRA LE MISURE TOTALI E LE SOMMATORIE DELLE MISURE PARZIALI SONO DOVUTE AGLI ARROTONDAMENTI AUTOMATICI DI AUTOCAD.

**LEGENDA**

P.C. = PIANO DEI CENTRI  
Q.P. = QUOTA PROGETTO  
Q.S. = QUOTA SCAVO

**PARTICOLARE "4"**  
SCALA 1:5

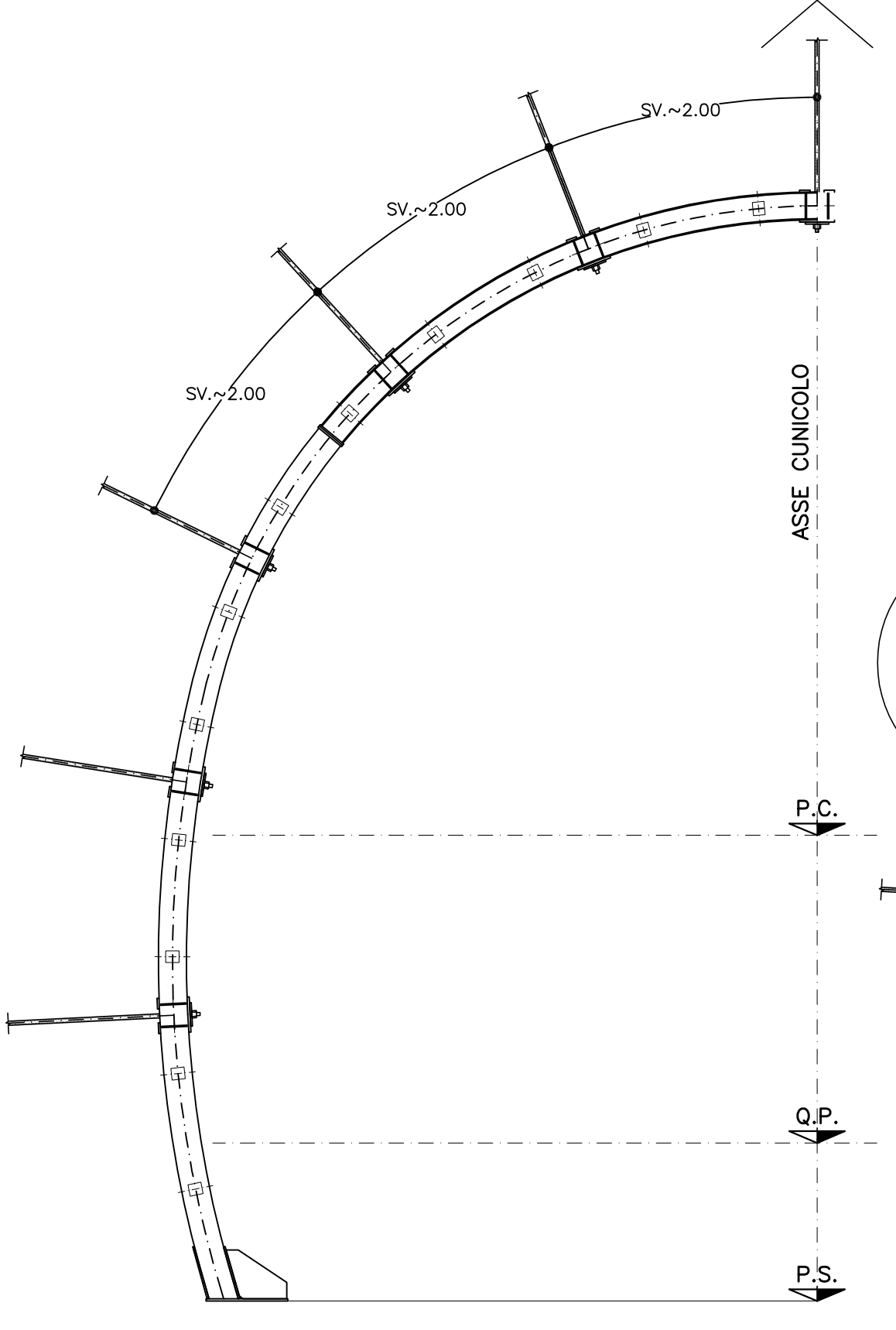
TESTA BULLONI AD ANCORAGGIO CONTINUO



Lettera	Quantità	Dimensioni
A	n°1	200x360x15
B	n°1+1	300x360x20
C	n°4+4	210x46x10

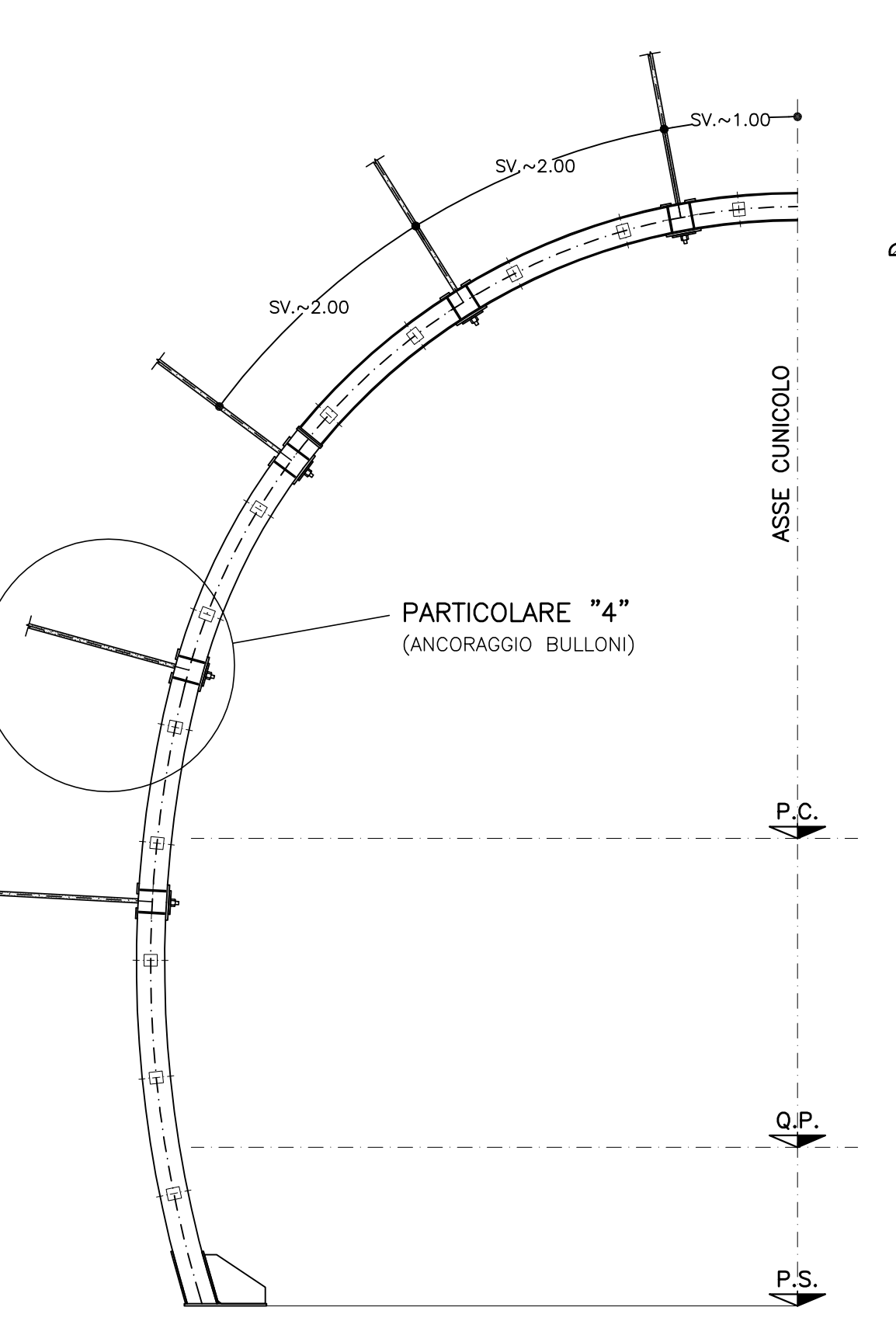
**CENTINA TIPO "A"**  
SCALA 1:50

BULLONI FILA DISPARI



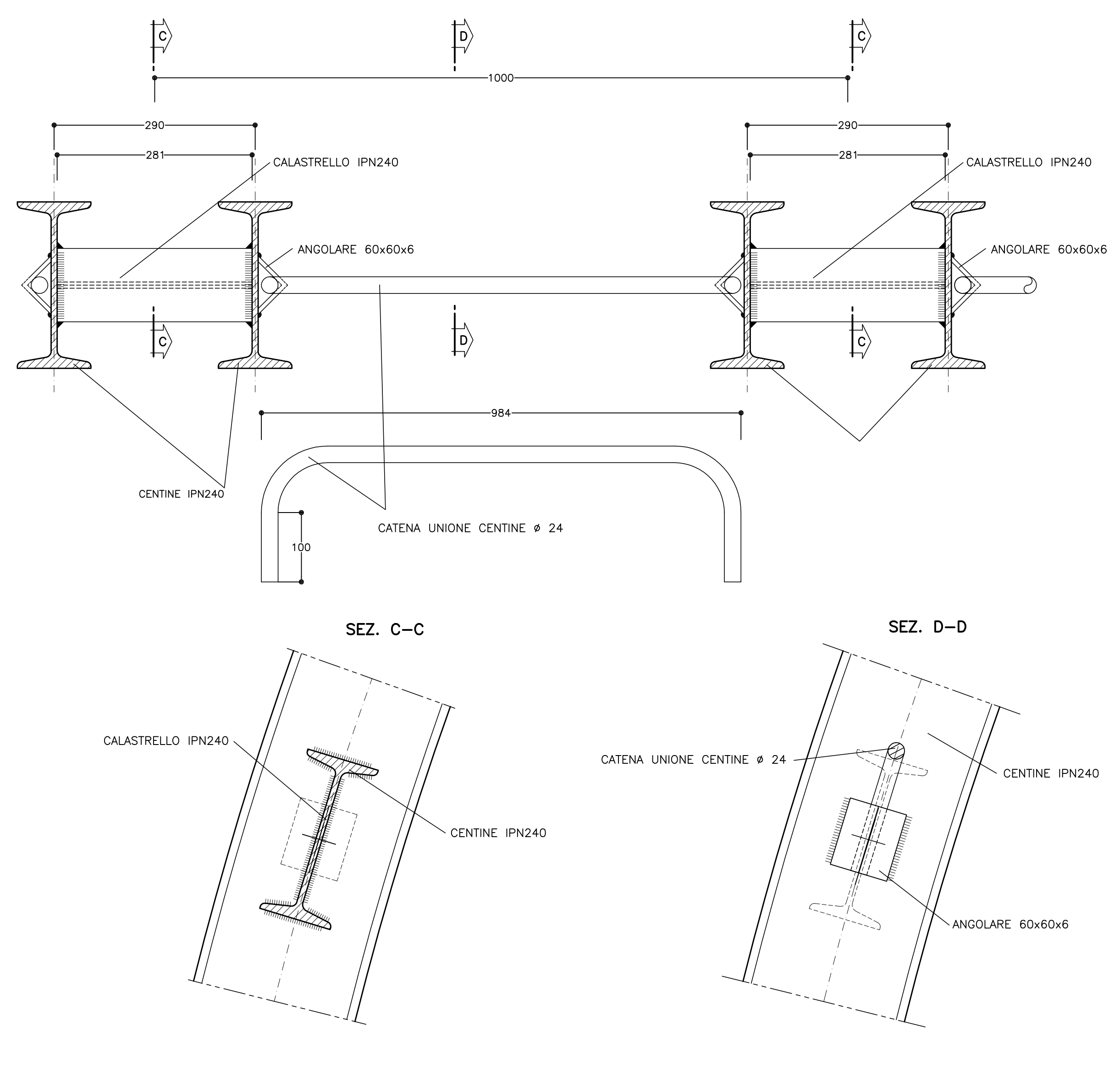
**CENTINA TIPO "B"**  
SCALA 1:50

BULLONI FILA PARI



**PARTICOLARE "3"**  
SCALA 1:5

UNIONE CENTINE



COMMITTENTE: **RFI** (Rete Ferroviaria Italiana) - Gruppo Ferrovie dello Stato Italiane

ALTA SORVEGLIANZA: **ITALFERR** (Gruppo Ferrovie dello Stato Italiane)

GENERAL CONTRACTOR: **COCIV** (Consorzio Costruzioni Integrati Valico)

INFRASTRUTTURE FERROVIARIE STRATEGICHE DEFINITE DALLA LEGGE OBIETTIVO N.443/01

TRATTA A.V./A.C. TERZO VALICO DEI GIOVI  
PROGETTO ESECUTIVO

FINESTRA POLCEVERA  
Galleria naturale  
Sezione tipo B4/1  
Carpenteria centina

GENERAL CONTRACTOR	DIRETTORE LAVORI	SCALA:
Consorzio <b>Cociv</b> Ing. G. Gagliardi		1:50-1:20-1:5

COMMISSIONE	LOTTO	FASI	ENTE	TIPO DOC.	OPERAZIONE	PROG.	REV.
I G 5 1	0 1	E	C V	B Z	G N 1 5 E X	0 1 0	A

Rev.	Descrizione emissione	Redatto	Data	Verificato	Data	Progettista	Data	IL PROGETTISTA
A00	Prima emissione	ROCCOLLO	17/09/2012	Ing. F. Coia	18/09/2012	E. Pignari	21/09/2012	Ing. E. Ghisogni

Nome File: 12318700  
FATT. FILE: 1=1  
DATA: 02.07.12  
RED: LB  
G: FATT. FILE: 1=1