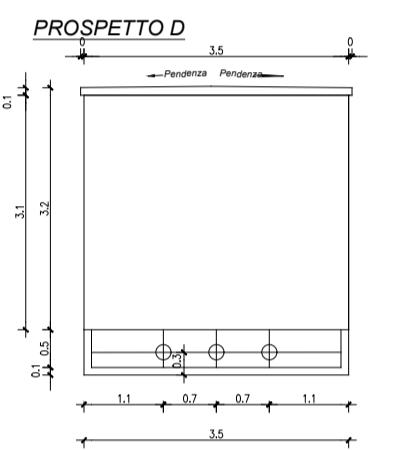
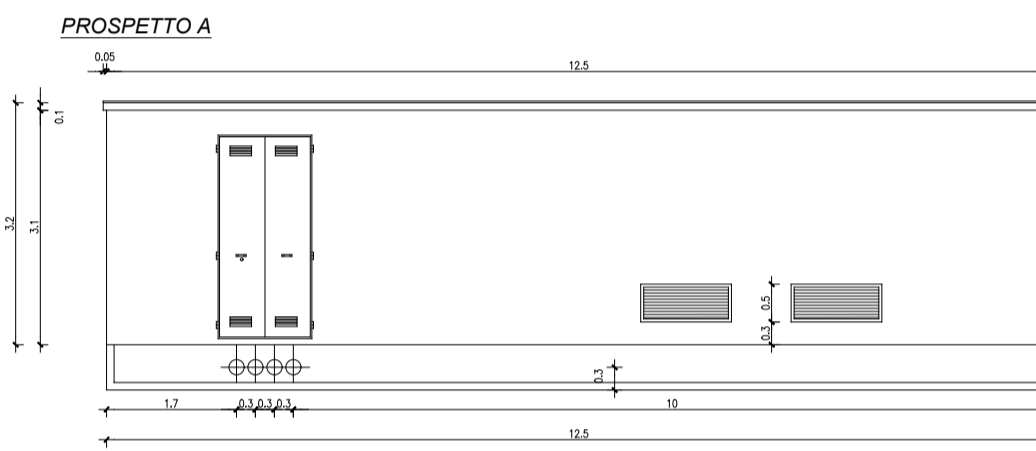
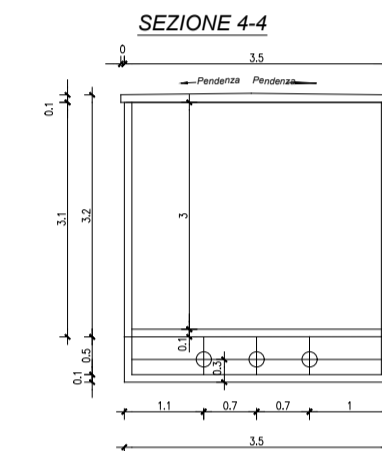
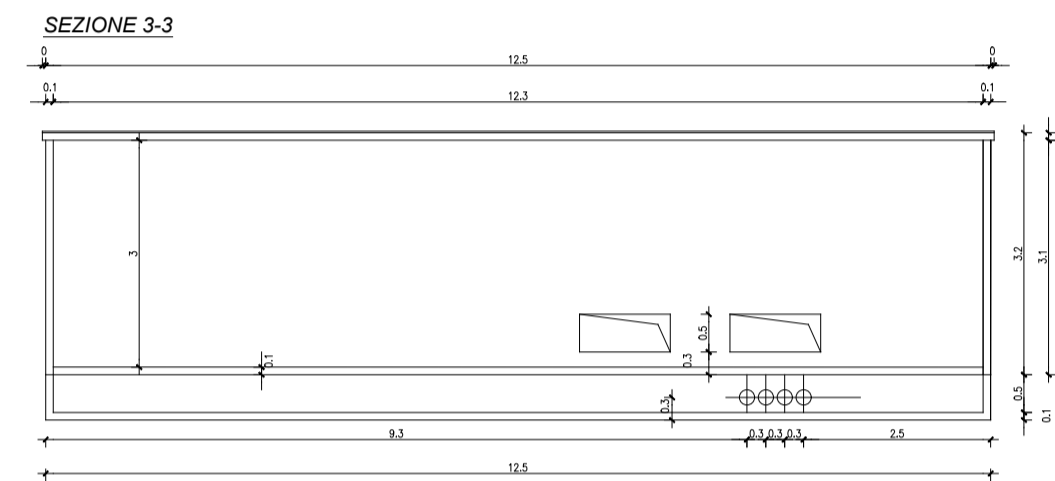
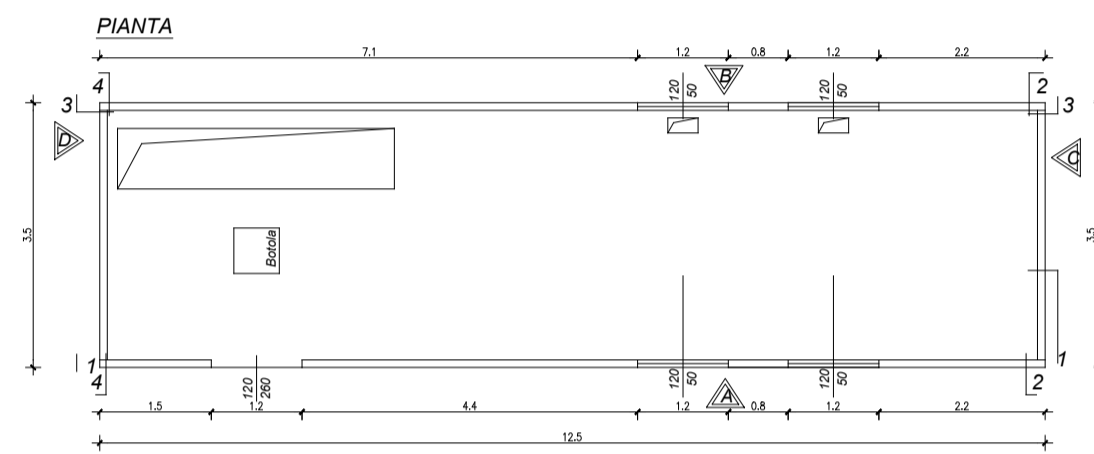
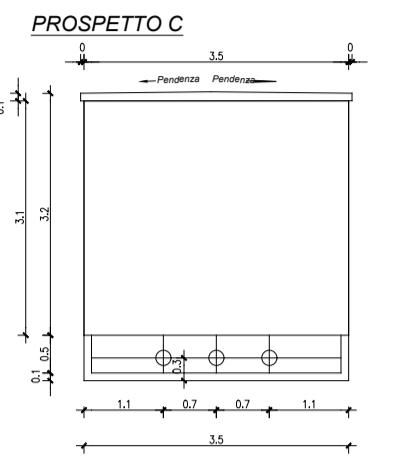
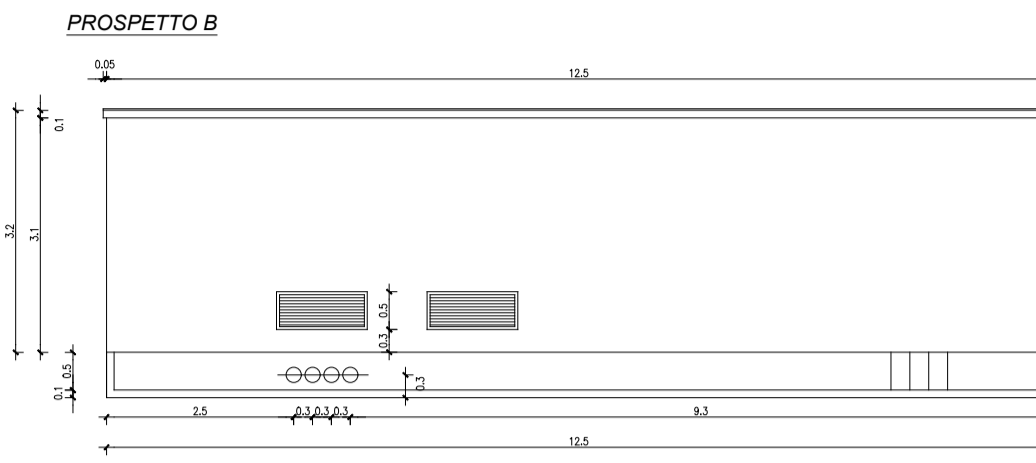
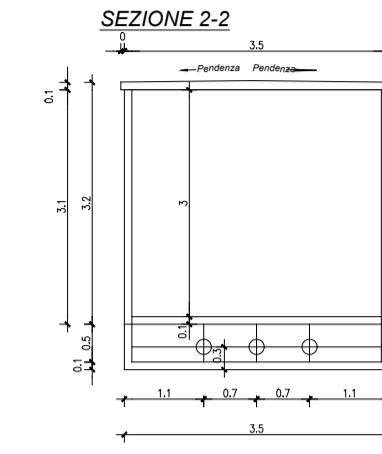
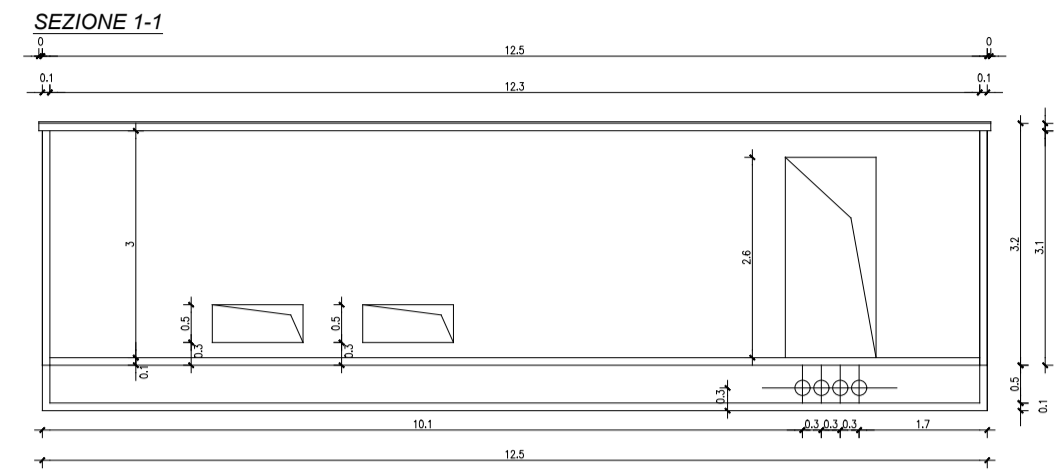
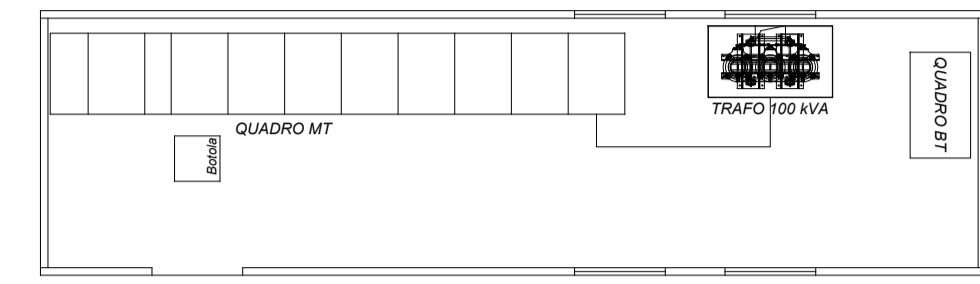
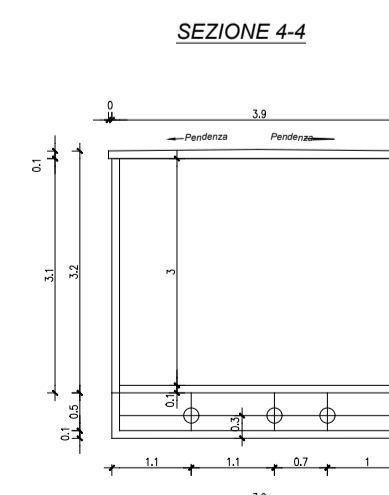
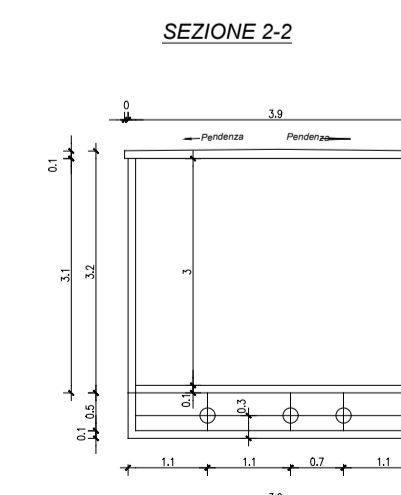
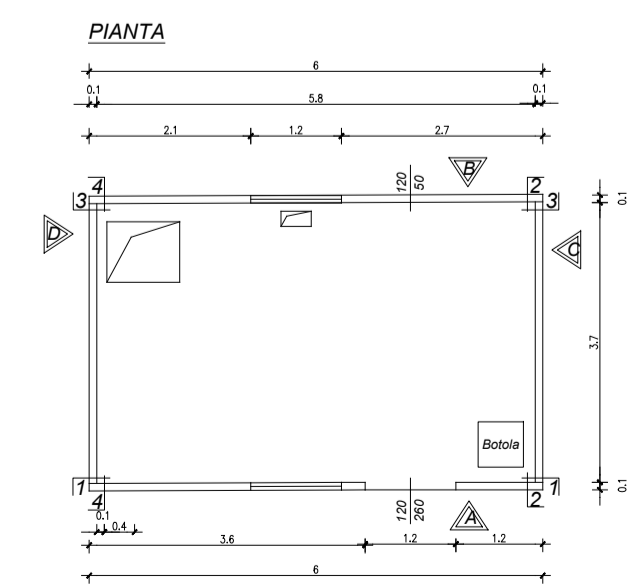
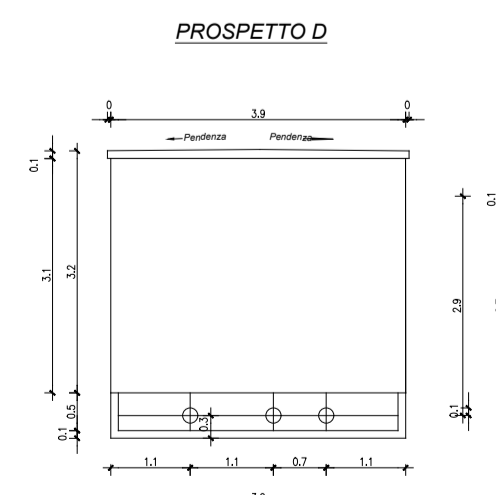
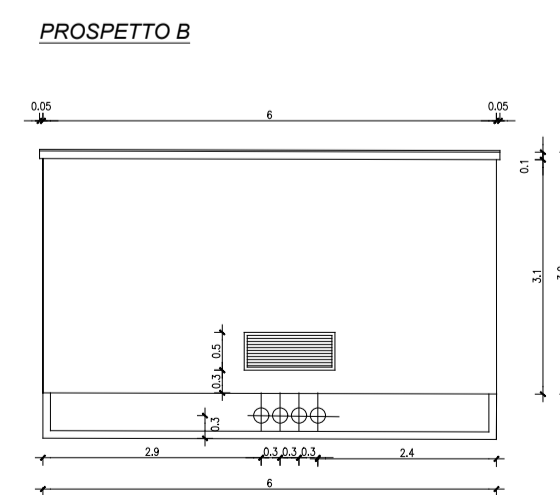
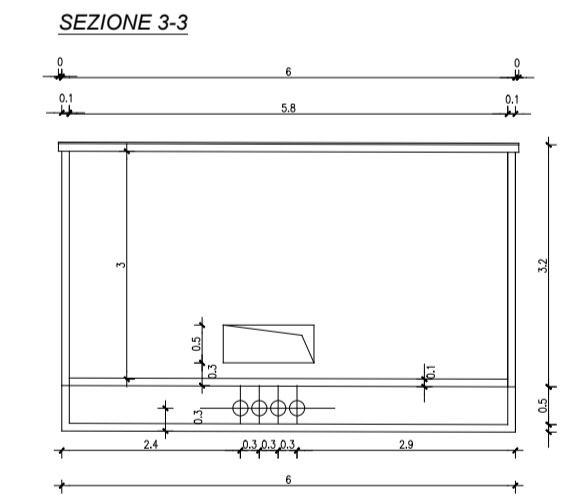
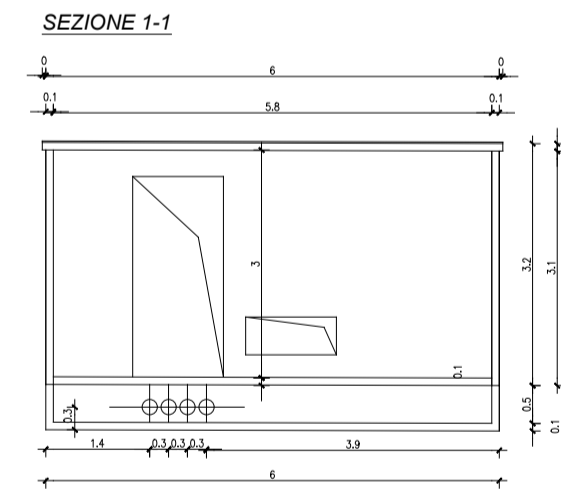
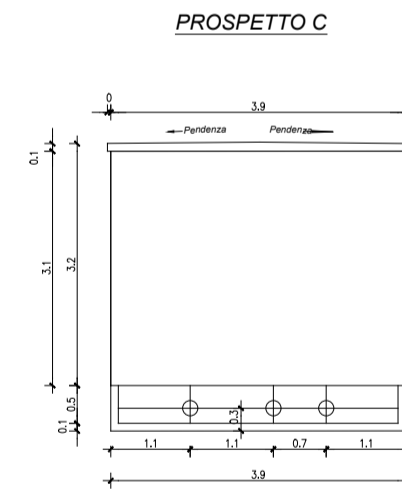
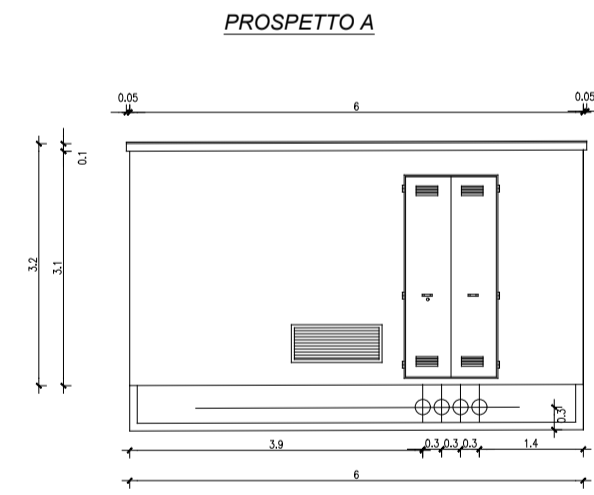
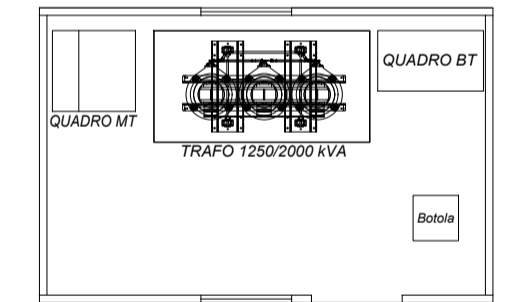


**CABINA MT/BT DI CAMPO FOTOVOLTAICO
N. 5 UNITA' DI UGUALI DIMENSIONI
PROTEZIONI MT CABINE DI SOTTOCAMPO
FOTOVOLTAICO + TRASFORMAZIONE 36 kV/BT
IMPIANTI AUSILIARI DEL CAMPO FOTOVOLTAICO**



**CABINA MT/BT DI SOTTOCAMPO FOTOVOLTAICO
N. 35 UNITA' DI UGUALI DIMENSIONI
PROTEZIONI MT + TRASFORMAZIONE 36 kV/BT PER CAMPO FOTOVOLTAICO
SCALA 1:100**



11/2022	00	EMISSIONE PER APPROVAZIONE	MP	TL	PF
DATE/DATE	REV.	COMMENTS/COMMENTI	DRAWN BY DISEGNATO DA	CHECKED BY CONTROLLATO DA	APPROVED BY APPROVATO DA
		TOMMASO s.r.l. via Vittori 20 48018 Faenza (RA)			Ing. Michele Pigiario Association Number 511
Cabine 36 kV – Pianta-Prospetti-Sezioni IMPIANTO AGROVOLTAICO PER LA PRODUZIONE DI ENERGIA DA FONTE SOLARE NEL COMUNE DI SASSARI					DIM. A1 DRAWING SCALE 1:100 PAGE 1 of 1
DOCUMENT NAME PD-Tav08					