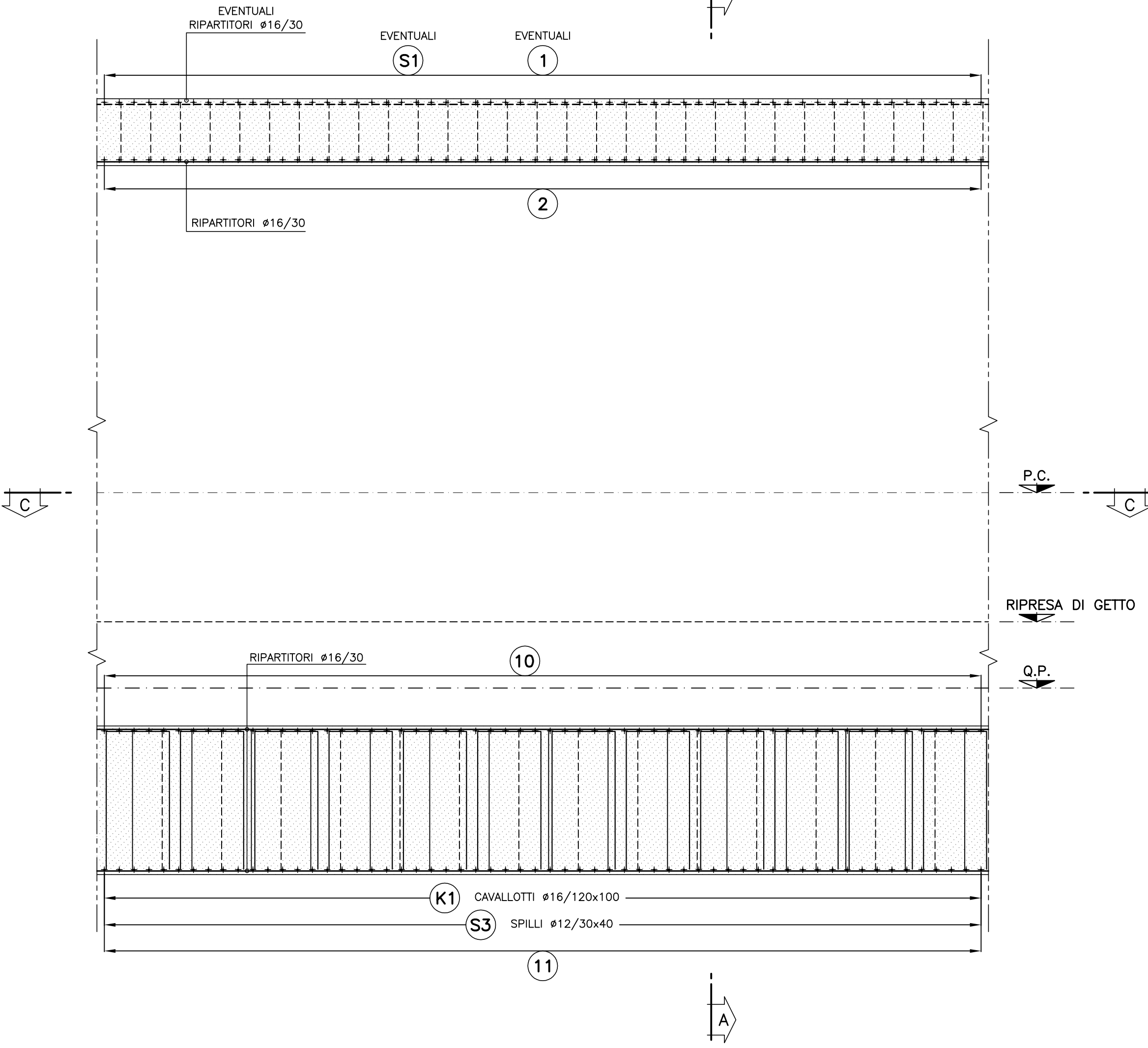
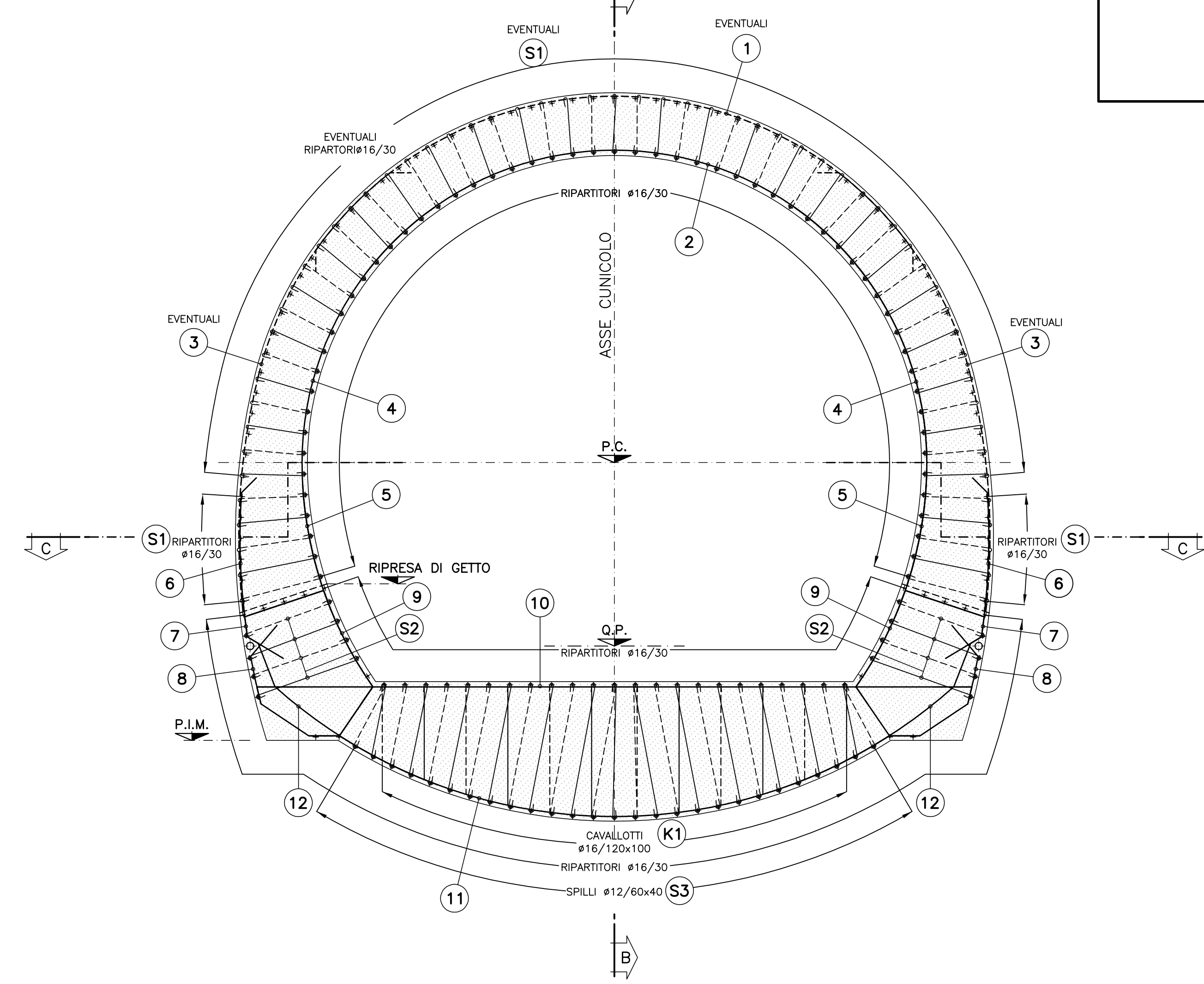


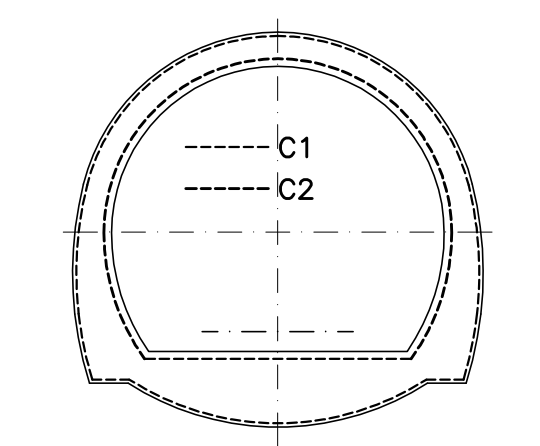
**SEZIONE B-B**  
SCALA 1:50  
PROFILO LONGITUDINALE



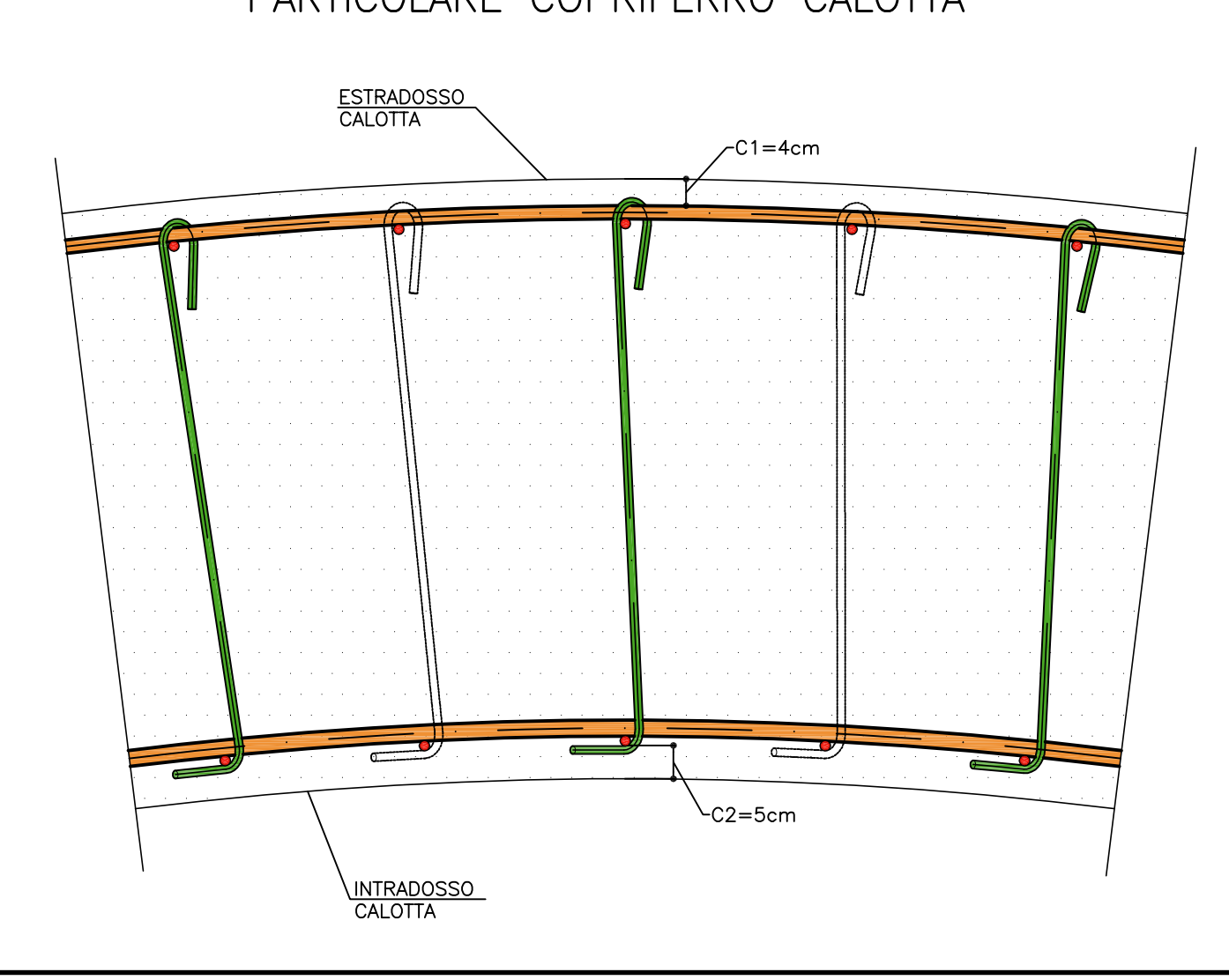
**SEZIONE A-A**  
SCALA 1:50  
SEZIONE TRASVERSALE



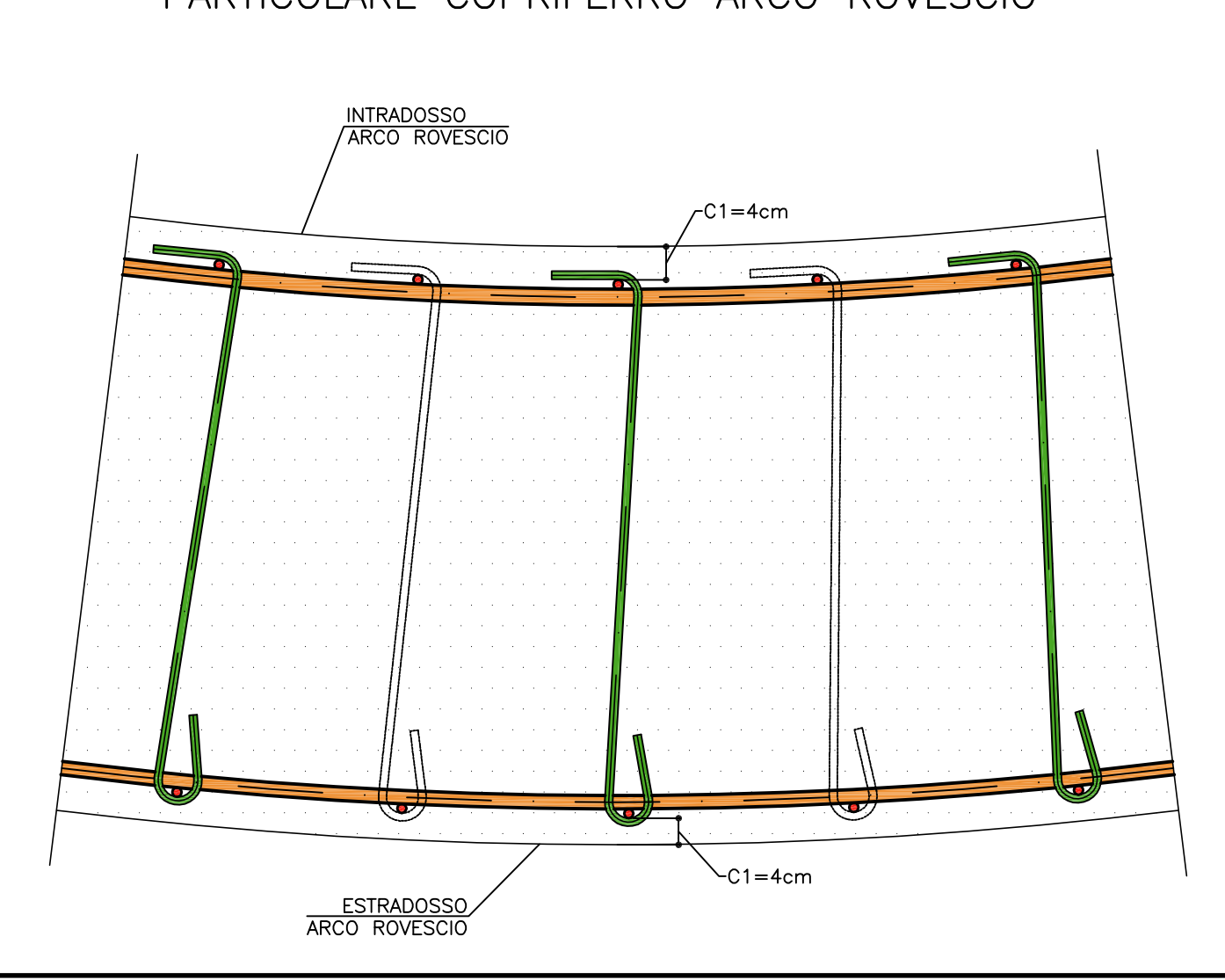
**SCHEMA COPRIFERRO**



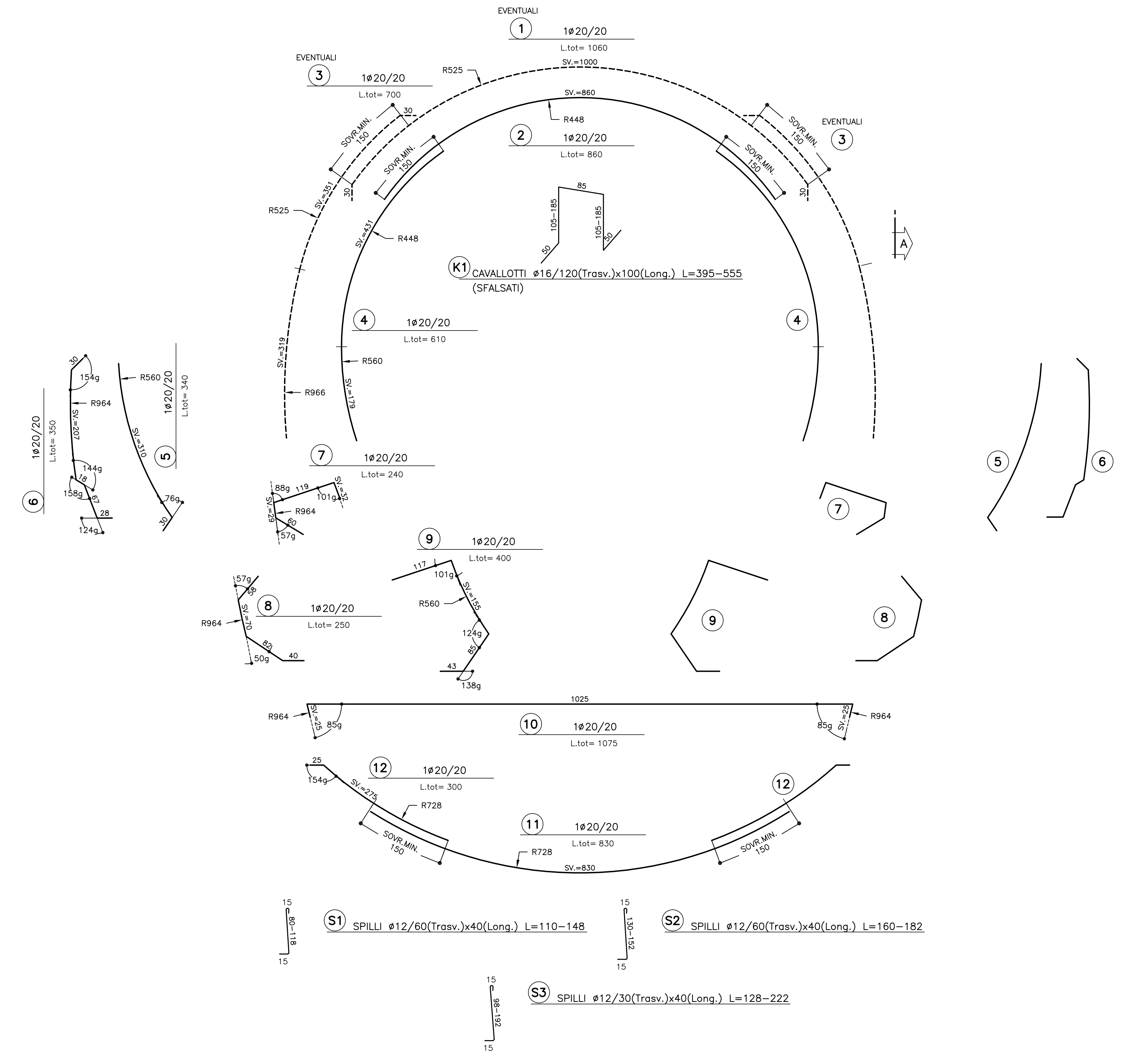
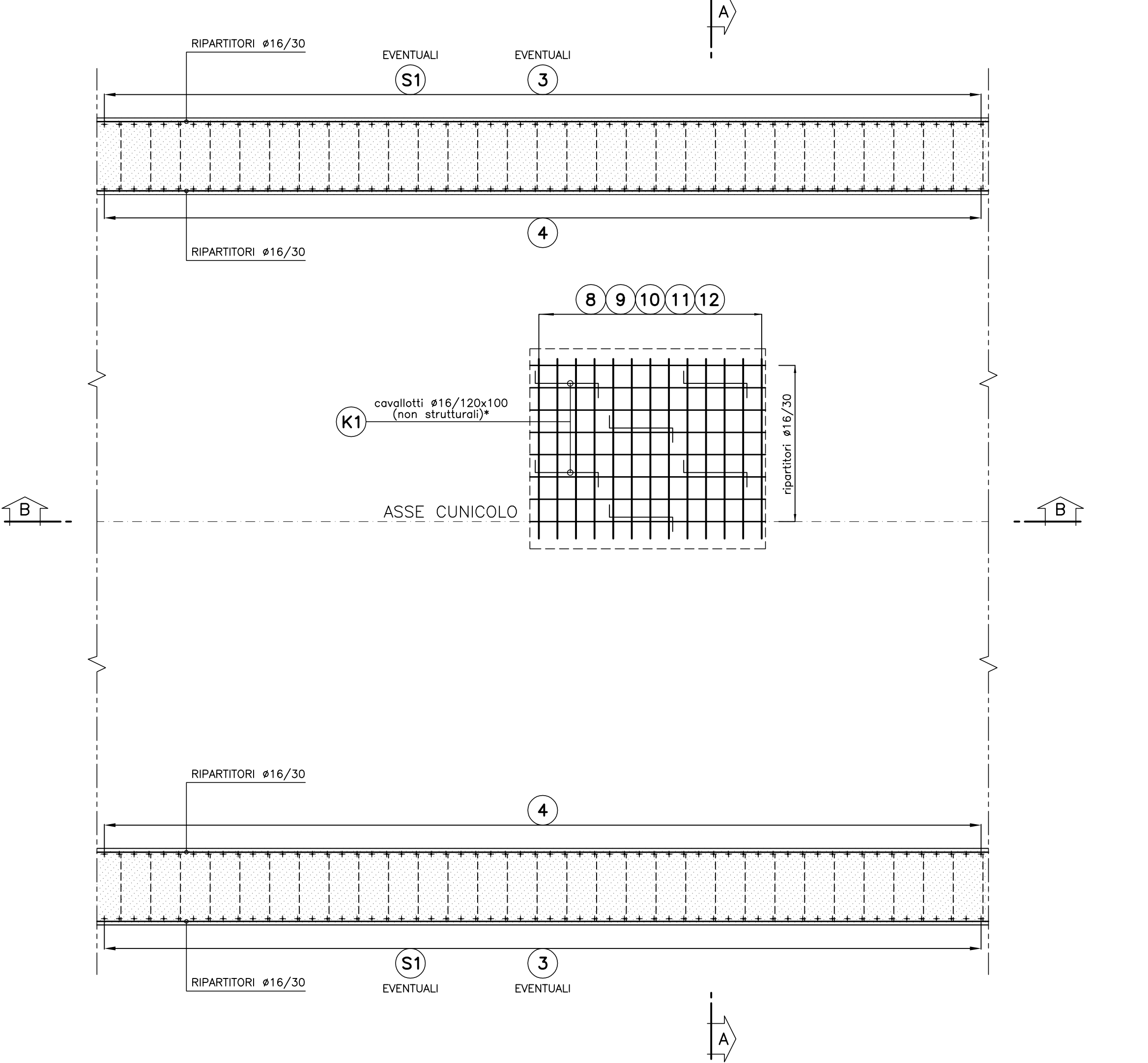
**PARTICOLARE "1"**  
SCALA 1:10  
PARTICOLARE COPRIFERRO CALOTTA



**PARTICOLARE "2"**  
SCALA 1:10  
PARTICOLARE COPRIFERRO ARCO ROVESCO



**SEZIONE C-C**  
SCALA 1:50  
PIANTA



**TABELLA MATERIALI**

ACCIAIO ARMATURE	B450C
COPRIFERRO	(vedi schema)
<b>NOTA:</b> PER TUTTO QUANTO NON INDICATO SI FACCA RIFERIMENTO AL CAPITOLATO OPERE CIVILI ELABORATO DI RIFERIMENTO: "OPERE DI LINEA-CARATTERISTICHE DEI MATERIALI E NOTE" (05110EDVTTC00000002A)	
PER TUTTI I DETTAGLI D'IMPERMEABILIZZAZIONE SI VEDA L'ELABORATO RELATIVO	

**LEGENDA**

- P.C.	PIANO DEI CENTRI
- Q.P.	QUOTA PROGETTO
- P.I.M.	PIANO IMPOSTA MURETTE

**NOTA**

I CAVALLOTTI NON SONO DA CONSIDERARSI STRUTTURALI E POSSONO ESSERE EVENTUALMENTE SOSTITUITI CON ELEMENTI ALTERNATIVI

COMMITTENTE: **RFI** - RILE FERROVIARIA ITALIANA - GRUPPO FERROVIE DELLO STATO ITALIANO

ALTA SORVEGLIANZA: **ITALFERR** - GRUPPO FERROVIE DELLO STATO ITALIANO

GENERAL CONTRACTOR: **COCIV** - Consorzio Costruzioni Integrati Valchi

INFRASTRUTTURE FERROVIARIE STRATEGICHE DEFINITE DALLA LEGGE OBIETTIVO N.443/01  
TRATTA A.V./A.C. TERZO VALICO DEI GIOVI  
PROGETTO ESECUTIVO

**FINESTRA POLCEVERA**  
Galleria naturale  
Sezione tipo C2  
Armatura

GENERAL CONTRACTOR	DIRETTORE LAVORI	SCALA:
Consorzio <b>Cociv</b> Ing. G. Gagnoni		1:50

COMMESSA	LOTTO	FASE	ENTE	TIPO DOC.	OPERADISCIPLINA	PROG.	REV.
I G 5 1	0 1	E	C V	B B	G N 1 5 E X	0 0 7	A

Rev.	Descrizione emissione	Redatto	Data	Verificato	Data	Progettista	Data	IL PROGETTISTA
001	Prima emissione	Ing. F. Colli	17/09/2012	Ing. F. Colli	18/09/2012	E. Pignatelli	21/09/2012	Ing. E. Ghislandi



DATA: 04.07.12  
 RED: FS  
 NOME FILE: 12319001  
 FATT: PLOT: 1=1