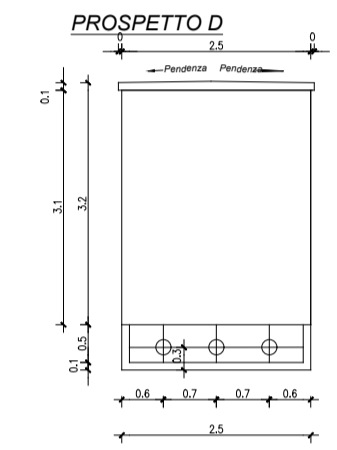
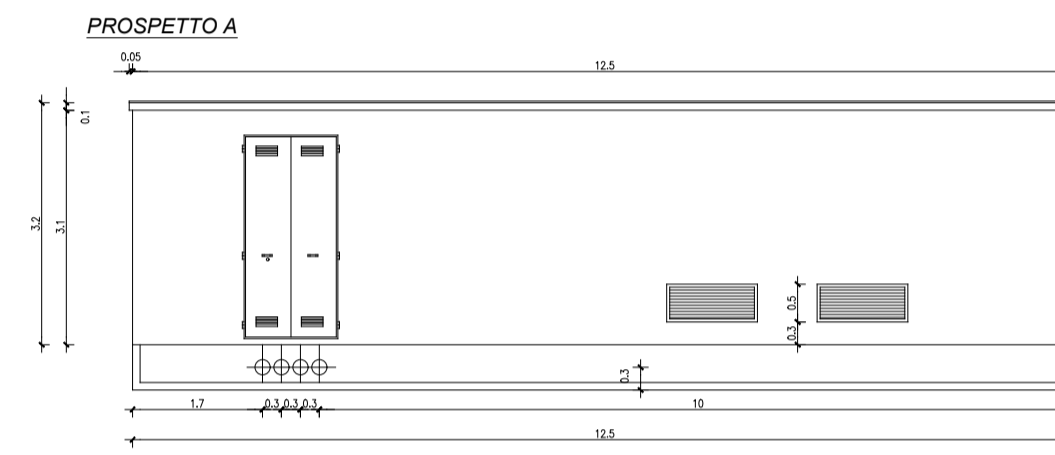
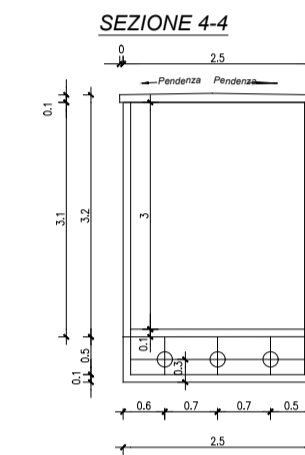
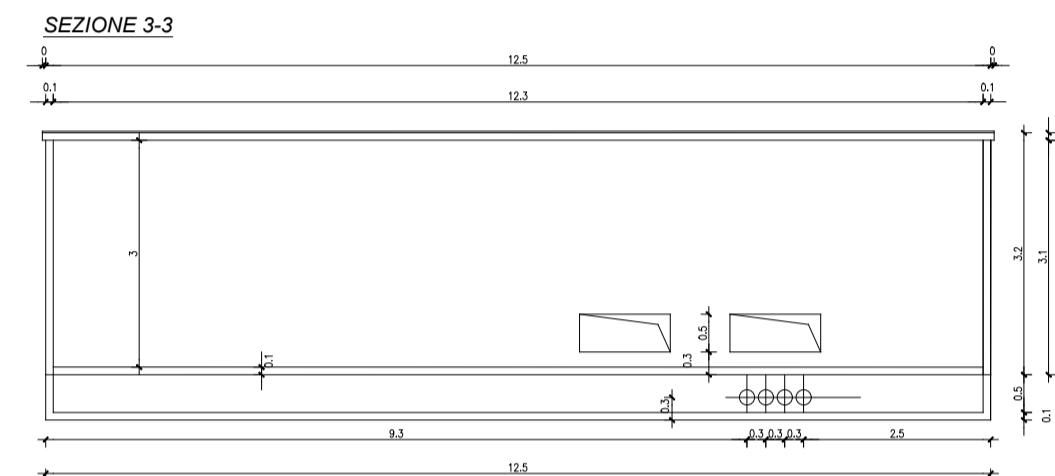
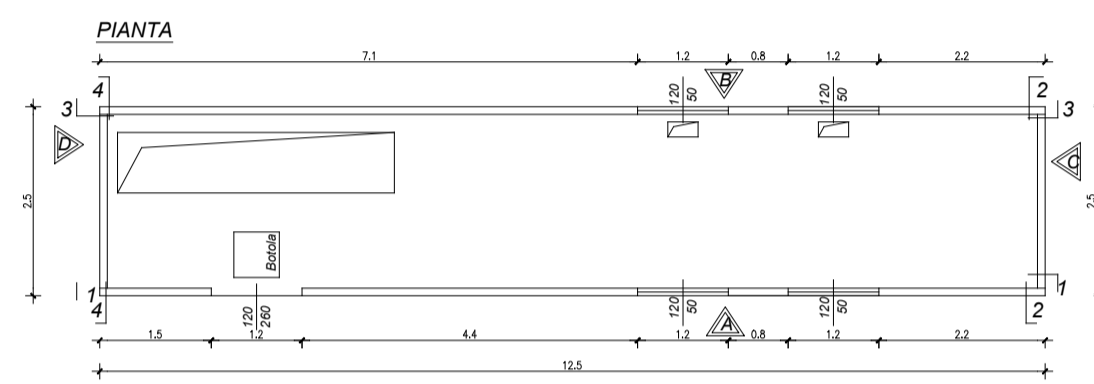
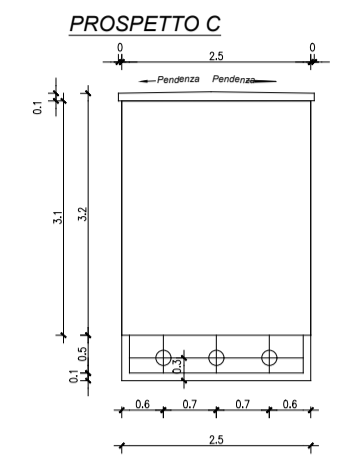
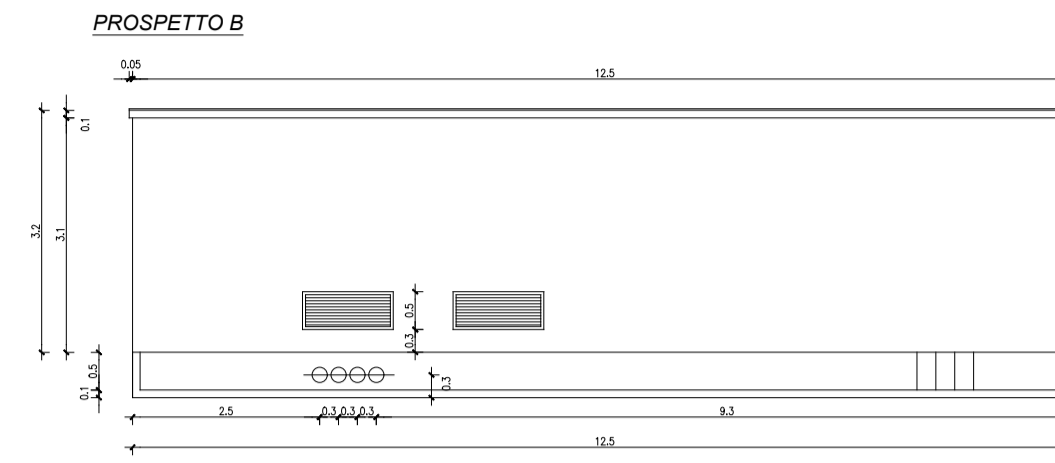
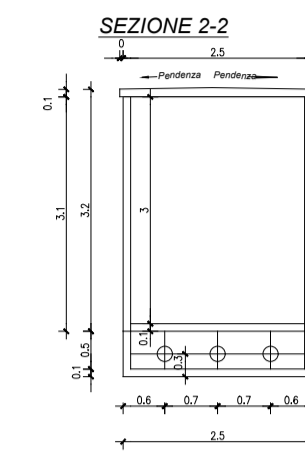
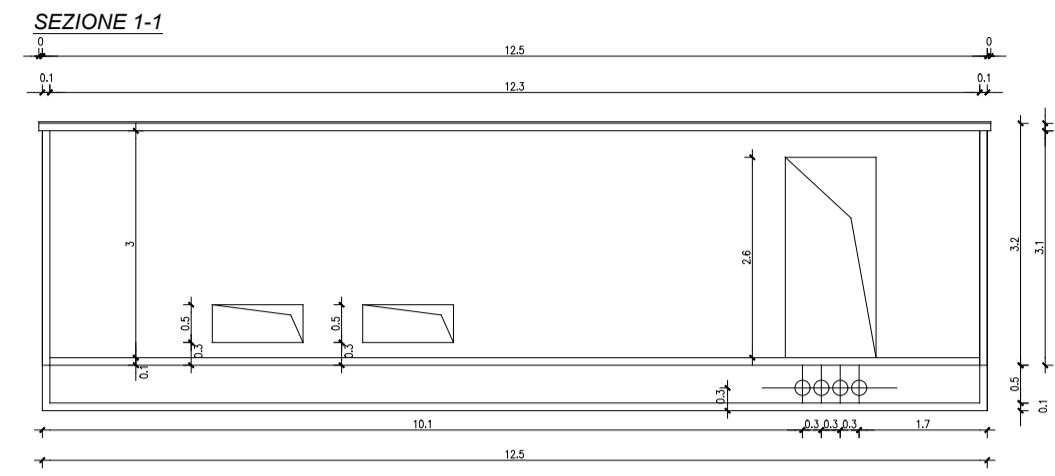
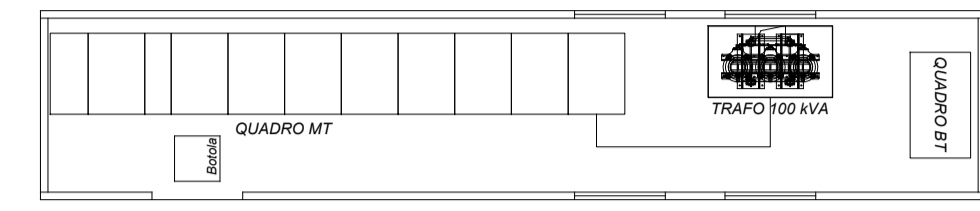
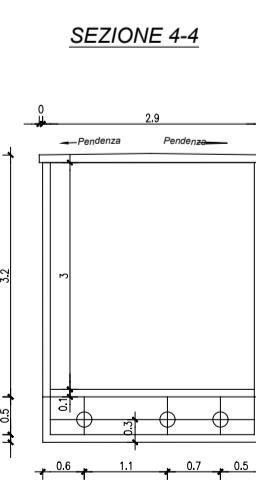
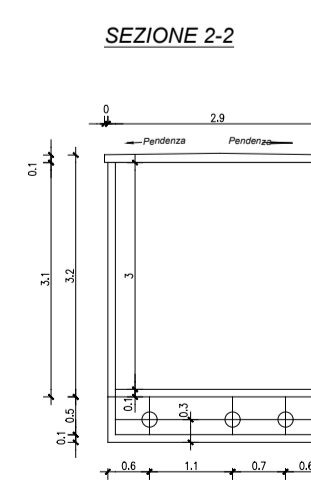
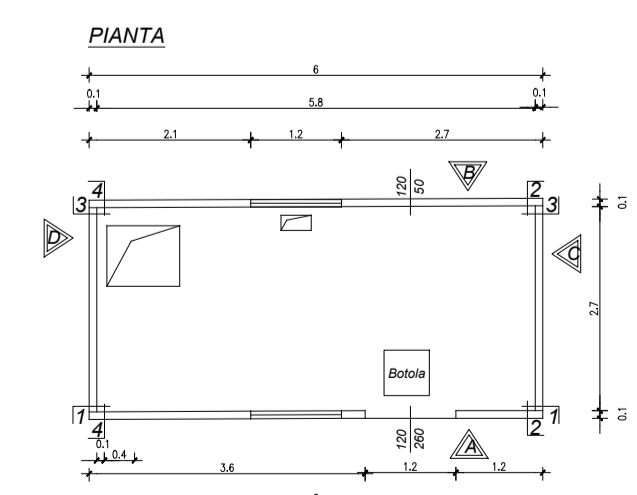
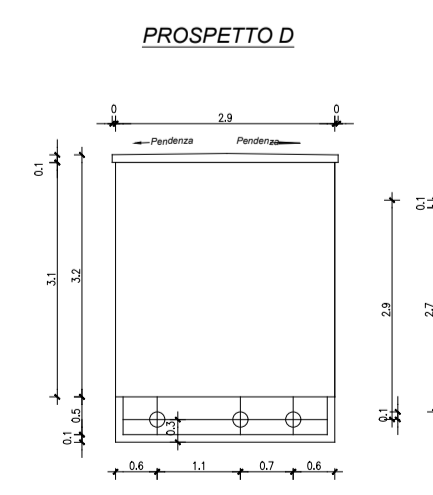
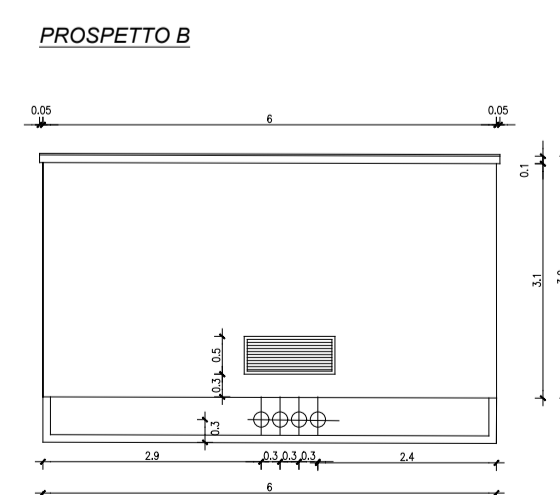
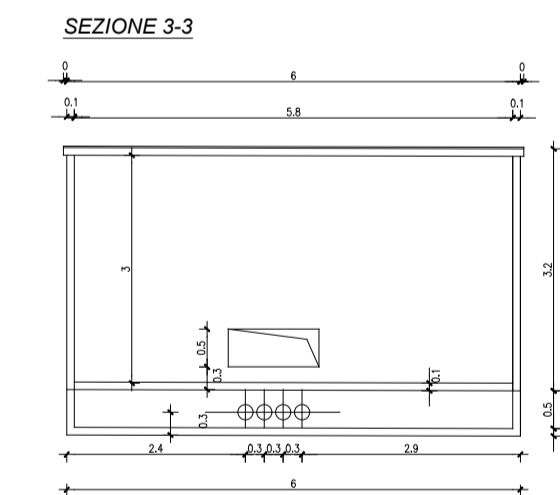
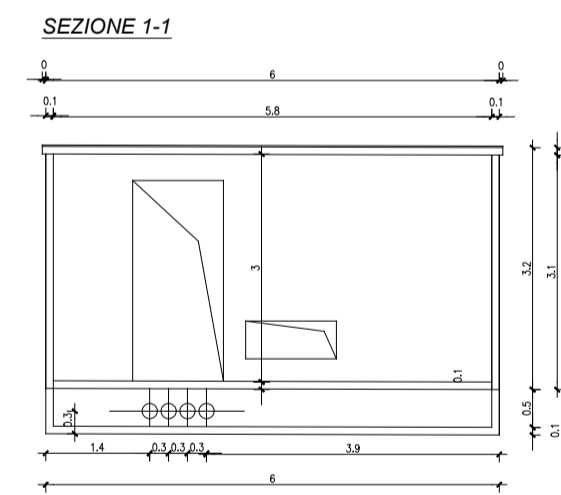
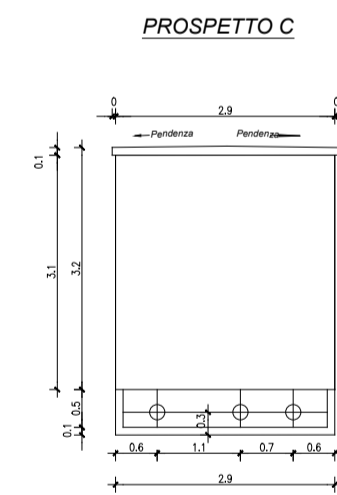
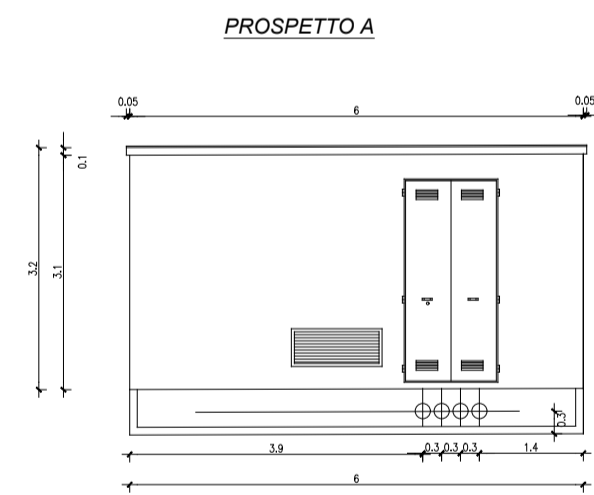
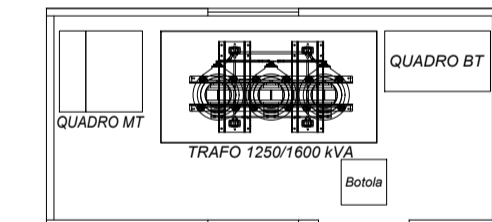
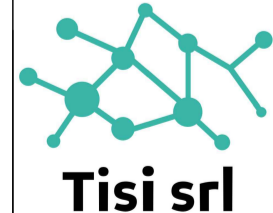


**CABINA MT/BT DI CAMPO FOTOVOLTAICO  
N. 3 UNITA' DI UGUALI DIMENSIONI  
PROTEZIONI MT CABINE DI SOTTOCAMPO  
FOTOVOLTAICO + TRASFORMAZIONE MT/BT  
IMPIANTI AUSILIARI DEL CAMPO FOTOVOLTAICO**



**CABINA MT/BT DI SOTTOCAMPO FOTOVOLTAICO  
N. 15 UNITA' DI UGUALI DIMENSIONI  
PROTEZIONI MT + TRASFORMAZIONE MT/BT PER CAMPO FOTOVOLTAICO  
SCALA 1:100**



Impianto fotovoltaico "SERRAMANNA 2"					
38766 moduli fotovoltaici da 700 Wp					
135 inverter su 15 sottocampi raggruppati in 3 campi fotovoltaici					
Potenza di picca complessiva 27136,2 kWp					
Potenza AC 27000 kW					
11/2022	00	EMISSIONE PER APPROVAZIONE	MP	TL	PF
DATE/DATE	REV.	COMMENTS/COMMENTI	DRAWN BY DISEGNATO DA	CHECKED BY CONTROLLATO DA	APPROVED BY APPROVATO DA
			<b>TISI s.r.l.</b> via Vittori 20 48018 Faenza (RA)		
Cabine MT – Pianta–Prospetti–Sezioni					DIM.
IMPIANTO AGROVOLTAICO PER LA PRODUZIONE DI ENERGIA DA FONTE SOLARE NEL COMUNE DI SERRAMANNA (SU)					A1
DOCUMENT NAME					DRAWING SCALE
PD–Tav08					1:100
					PAGE
					1 of 1